

Express5800/120Rc-2

Express5800/120Rc-2

コストパフォーマンス高運用性を兼ね備えた Workgroup/Department
システム向けミッドレンジサーバ

1.モデル構成

モデル名	Express5800/120Rc-2		
型名	N8500-572	N8500-573	N8500-574
製品名	Express5800/120Rc-2 (/667(256))	Express5800/120Rc-2 (/800EB(256))	Express5800/120Rc-2 (/933(256))
	ディスクレスモデル	ディスクレスモデル	ディスクレスモデル
CPU	Pentium プロセッサ (667MHz) × 1 (最大 2 個)	Pentium プロセッサ (800EBMHz) × 1 (最大 2 個)	Pentium プロセッサ (933MHz) × 1 (最大 2 個)
L1 キャッシュ	32KB		
L2 キャッシュ	256KB		
メモリ	128MB (最大 4GB)		
ハードディスク	なし (内蔵最大 36.3GB × 5)		
CD-ROMドライブ	12 倍速以上、最大 24 倍速		
LAN	標準 (100BASE-TX)		
グラフィックス	640 × 480 ~ 1024 × 768		
インストール OS	なし		
バンドル OS	なし		



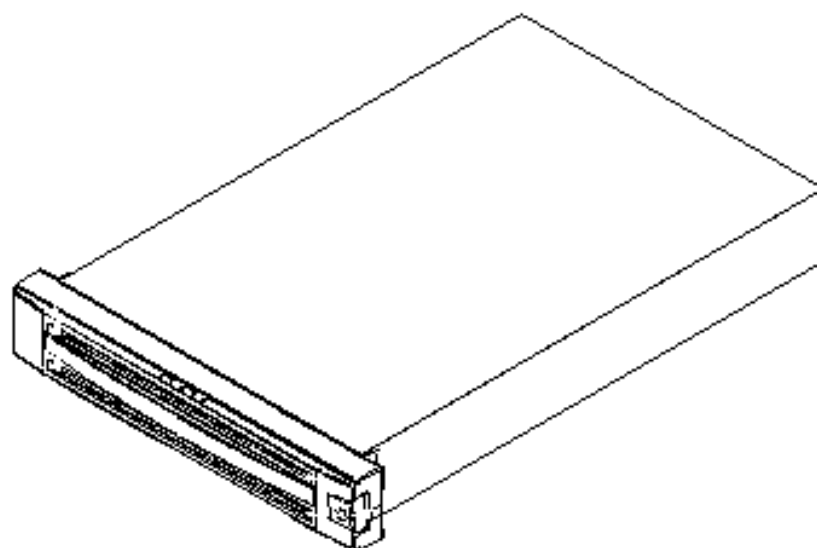
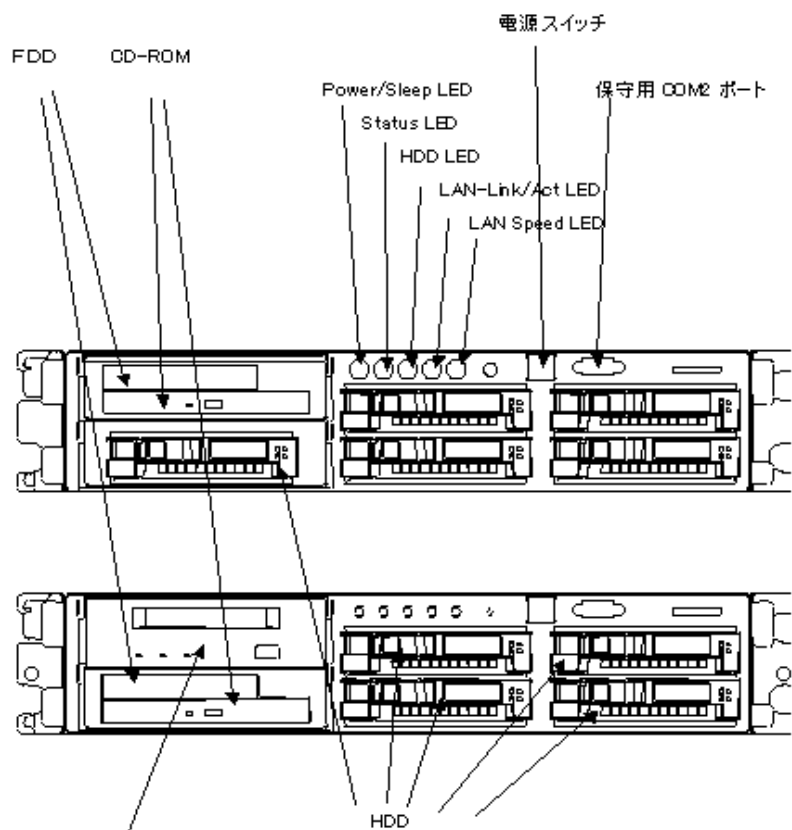
2.外観デザイン

Express5800/120Rc-2

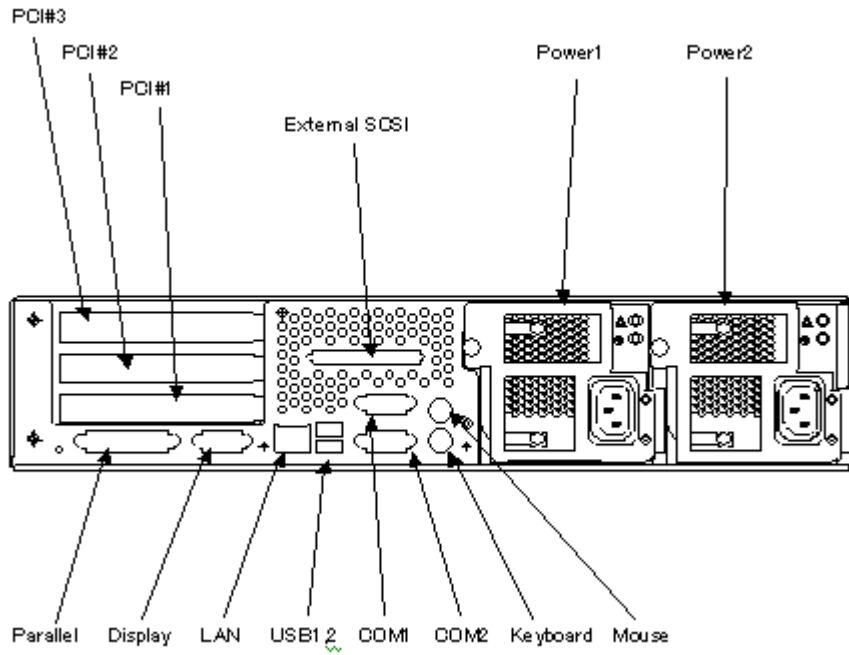
正面図

標準状態は上図（HDD 5 台実装可能）

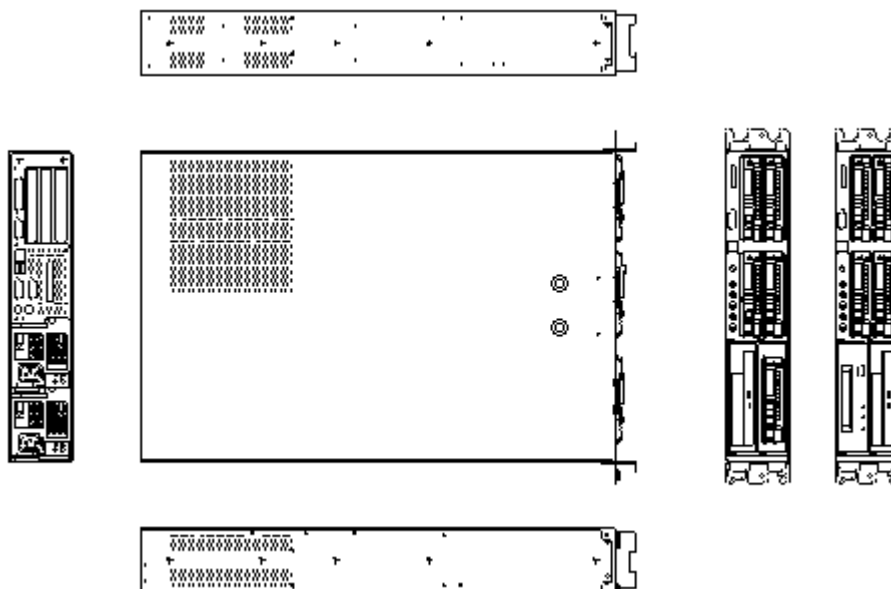
5.25 インチベイを使用する場合は下図



背面図



三面図



外形寸法 : 483(W) × 649*(D) × 88(H) mm
 (*フロントベゼル 52mm は含まない)

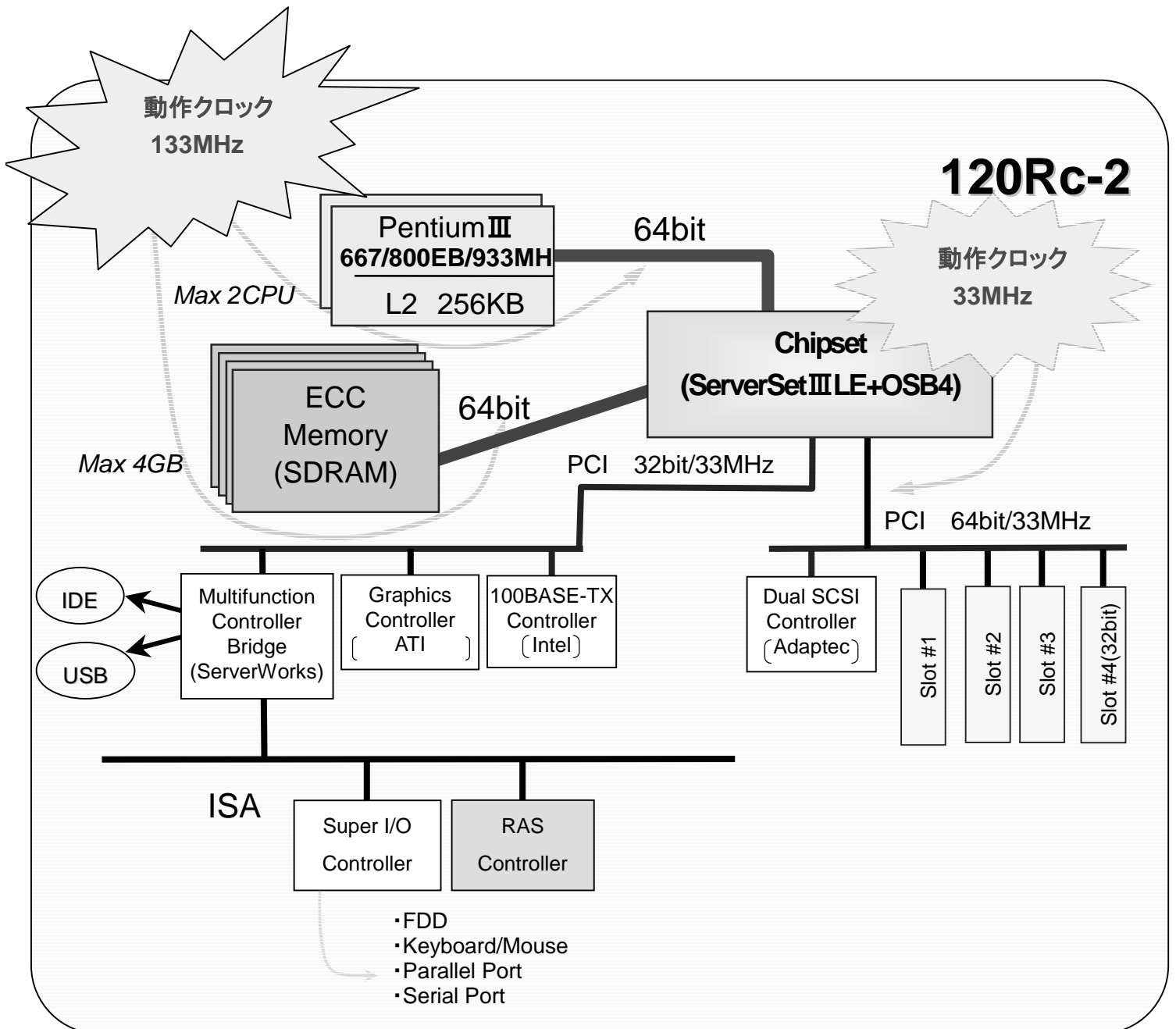
3.機能仕様

		Express5800/120Rc-2		
		N8500-572	N8500-573	N8500-574
		ディスクレスモデル	ディスクレスモデル	ディスクレスモデル
CPU	標準	Pentium プロセッサ (667MHz) × 1	Pentium プロセッサ (800EBMHz) × 1	Pentium プロセッサ (933MHz) × 1
	最大	2		
L1 キャッシュ		32 KB		
L2 キャッシュ		256KB		
チップセット		ServerWorks 社製 ServerSet LE		
メモリ	標準	128MB (DIMM × 1)		
	最大	4GB (標準 DIMM 交換時)		
	増設単位	1 枚(64/128/256/512MB/1GB)		
	増設機会	3 回		
	メモリアル	SDRAM DIMM		
	誤り検出訂正	ECC		
グラフィックス	アクセラータ	ATI 社製 Rage C (ビデオ RAM 4MB)		
	解像度 (表示色)	640 × 480	1677 万色	
		800 × 600	1677 万色	
		1024 × 768	1677 万色	
フラッシュディスク		薄型 3.5 インチドライブ × 1 3 モード対応 (720KB/1.2MB/1.44MB)		
HDD	標準	オプション		
	内蔵最大	36.3GB × 5		
	HotPlug 対応	可		
CD-ROM		薄型、12 倍速以上、最大 24 倍速		
ディスクアレイ		オプション		
LAN		100BASE-TX もしくは 10BASE-T (オンボード) × 1		
SCSI		Ultra160/ SCSI × 2		
ドライブベイ	デバイスベイ 5.25 インチ	1 デバイスベイと排他使用 (HDD を 5 台使用時は使用不可)		
	デバイスベイ 3.5 インチ	5 (1"ハイト × 5。デバイスベイ 5.25 インチを使用時は 4)		
拡張 スロット	64bitPCI	3 スロット (Long (33MHz5V) × 2、short × 1 (33MHz5V))		
	32bitPCI	1 スロット (short (33MHz5V) × 1)		
	ISA	なし		
入力 装置	キーボード	別途手配が必要 ラックマウント用キーボード		
	マウス	別途手配が必要 (windowsNT/2000 : PS2 型 2 ボタンマウス)		

		Express5800/120Rc-2		
		N8500-572	N8500-573	N8500-574
		ディスクレスモデル	ディスクレスモデル	ディスクレスモデル
外部 インター フェイス	シリアル	D-Sub9 ピン × 2		
	パラレル	D-Sub25 ピン × 1		
	SCSI	ハーフピッチ 68 ピン × 1(Ultra2/ SCSI(Wide))		
	ネットワーク	RJ-45 × 1		
	ディスプレイ	ミニ D-Sub 15 ピン × 1		
	キーボード	ミニ DIN 6 ピン × 1		
	マウス	ミニ DIN 6 ピン × 1		
	USB	4 ピン × 2		
規格 / 認定		VCCI ClassA		
セキュリティ		BIOS によるパスワードロック機能、ロック付きフロントベゼルによるファイルベイ / 電源スイッチの保護、イントルージョンセンサによるフロントベゼル脱着のロギング、電源盗難防止用の施錠可能		
障害管理機能		温度監視、Fan アラーム、電圧監視、ECC 機能、電源監視、ダンプスイッチ (リヤ)		
サーバ管理機能		ESMPRO/Server Manager, Server Agent COM2 ポートをフロントにも用意(フロントベゼルの内側)		
筐体デザイン		ラックマウント (2U)、フロントベゼル付き		
電源	電源モジュール	330W 電源 × 1、冗長時 330W 電源 × 2、AC コードは電源ごと 1 本		
	電圧	AC100V/200V 系		
	周波数	50/60 ± 1Hz		
最大消費電力		240VA / 冗長時 255VA (皮相電力) 235W / 冗長時 250W (有効電力)		
エネルギー消費効率		0.06 以下(J 区分)		
環境条件		10 ~ 35 °C、20 ~ 80% (但し結露しない事)		
質量		22kg (最大実装時 26kg)		
外形寸法		482.6(W) × 648.3(D) × 87.3(H) mm		
サポート OS		Microsoft Windows NT Server 4.0、 Microsoft Windows NT Server 4.0 Enterprise Edition、 Microsoft Windows NT Server 4.0 Terminal Server Edition、 Microsoft Windows 2000 Server、 Novell NetWare 4.2J/5.0		
主な添付品		構成品表、電源ケーブル、ユーザズガイド、 保証書、EXPRESSBUILDER、ラック取り付け部品など		

4.詳細仕様

4.1.アーキテクチャ



4.2.CPU

Intel 社製の高性能 CPU を搭載

N8500-572 は Pentium プロセッサ(667MHz)を搭載。

N8500-573 は Pentium プロセッサ(800EBMHz)を搭載。

N8500-574 は Pentium プロセッサ(933MHz)を搭載。

セカンドキャッシュは、256KB 標準搭載

サポートする増設 CPU ボード

型名	製品名	備考
N8501-184	増設 CPU ボード	Pentium プロセッサ(667MHz)
N8501-186	増設 CPU ボード	Pentium プロセッサ(800EBMHz)
N8501-188	増設 CPU ボード	Pentium プロセッサ(933MHz)

* 周波数の異なる CPU ボードの混在は不可

【Pentium III プロセッサ】

Pentium IIIプロセッサは、スーパースケーラには不可欠な分岐予測方式の一つである「ダイナミック・エクゼキューション」、マルチプロセッサを実現する「マルチ・トランザクション・システムバス」、マルチメディアアプリケーションで特に有効な「MMXテクノロジー」といったPentium IIでも採用しているP6マイクロアーキテクチャを踏襲。

さらに、「ストリーミングSIMD(Single Instruction Multi Data)エクステンション」と呼ばれる70の新しい命令セットを加えることで、3次元処理を加速、質の高いオーディオ/ビデオ、さらには音声認識を実現を可能にしている。

120Rc-2に搭載しているPentium IIIの主な特長は以下。

- ・2次キャッシュ(256KB)をMPUコアに統合
- ・外部動作クロック133MHz(システムバスクロック)
- ・70の新しい命令(ストリーミングSIMDエクステンション)
 - メモリストリーミングアーキテクチャ採用によるメモリブロックコピーの高速化
 - SIMD-FPアーキテクチャによる浮動小数点演算の向上
- その他、新しいメディア命令

4.3 メモリ

各機種とも標準で 128MB(DIMM×1 枚)搭載

メモリの不正コードを検出・修正する ECC(Error Correcting Code)対応

増設単位は SDRAM DIMM×1 枚

各機種とも最大 4GB までメモリ拡張可能

マザーボード上に増設用メモリボード用コネクタを 4 スロット装備

出荷時および、最大実装時のメモリ実装形態は以下の通り

最大容量までメモリ拡張を行うには、実装済みの標準メモリボードを取り外す必要あり

スロット	#1	#2	#3	#4
出荷時	128MB	-	-	-
最大実装時	1GB	1GB	1GB	1GB

増設可能なメモリボード

型名	製品名	備考
N8502-95	64MB 増設メモリボード	SDRAM DIMM:1 枚
N8502-96	128MB 増設メモリボード	SDRAM DIMM:1 枚
N8502-97	256MB 増設メモリボード	SDRAM DIMM:1 枚
N8502-98	512MB 増設メモリボード	SDRAM DIMM:1 枚
N8502-105	1GB 増設メモリボード	SDRAM DIMM:1 枚

4.4.グラフィックス

ATI 社製 Rage C を使用

ビデオ RAM 4MB 標準実装

サポート解像度、表示色は以下の通り

解像度 (ドット)	表示色
640×480	256 色、65536 色、1677 万色
800×600	256 色、65536 色、1677 万色
1024×768	256 色、65536 色 1677 万色

ディスプレイは下記のオプションから選択可能

型名	製品名	備考
N8571-21	15 型カラーディスプレイ	解像度 640×480～1024×768
N8571-16	15.1 型液晶ディスプレイ	解像度 1024×768

4.5.ファイル装置

(1) フロッピーディスク装置

薄型 3.5 インチ FDD ドライブ(3 モード:1.44MB/1.2MB/720KB 対応)を 1 ドライブ装備

* PC - 9800 シリーズで利用できる 640KB:FDD は利用不可。

内蔵 FDD の増設不可

(2)HDD

N8500-572,-573,-574 はディスクレスモデルの為、増設 HDD を別途購入。

ディスクベイに HDD を追加実装可能 (最大 5 台)

上記ベイに実装可能な増設用 HDD は以下の通り

型名	製品名	備考
N8550-102	増設用 9.1GB HDD	Ultra160 SCSI /Ultra2SCSI /Ultra SCSI(Wide),7200rpm
N8550-103	増設用 9.1GB HDD	Ultra160 SCSI /Ultra2SCSI /Ultra SCSI(Wide),10000rpm
N8550-104	増設用 18.1GB HDD	Ultra160 SCSI /Ultra2SCSI /Ultra SCSI(Wide),7200rpm
N8550-105	増設用 18.1GB HDD	Ultra160 SCSI /Ultra2SCSI /Ultra SCSI(Wide), 10000rpm
N8550-106	増設用 36.3GB HDD	Ultra160 SCSI /Ultra2SCSI /Ultra SCSI(Wide), 10000rpm

同一コントローラ(SCSI/ディスクアレイ)配下に 7200rpm の HDD と 10000rpm の HDD は混在不可

Disk 増設筐体を増設し HDD を追加実装可能 (ディスクアレイ配下にのみ可能)

ディスクアレイコントローラを使用し、RAID 構成を組むことが可能

サポートするディスクアレイコントローラ

型名	製品名	備考
N8503-43	ディスクアレイコントローラ	3ch,Ultra2 SCSI,64bit PCI
N8503-44	ディスクアレイコントローラ	1ch,Ultra2 SCSI/Ultra SCSI(Wide),32bit PCI
N8503-49	ディスクアレイコントローラ	2ch,Ultra2 SCSI/Ultra SCSI(Wide),64bit PCI

* N8503-43,-44,-49 は RAID0,1,5,6 に対応。

* ディスクアレイコントローラは最大 2 枚実装可能。-44 を内部使用として使用時のみ最大 3 枚実装可能。

詳細は 4.8 搭載可能スロットを参照。

サポート HDD

コントローラ	サポート HDD	
	Ultra2 SCSI で動作	Ultra160 SCSI で動作
N8503-43 のアレイコントローラ N8503-44 のアレイコントローラ N8503-49 のアレイコントローラ	N8550-102 N8550-103 N8550-104 N8550-105 N8550-106	
オンボード Ultra160 SCSI SCSI コントローラ		N8550-102 N8550-103 N8550-104 N8550-105 N8550-106

回転数の違う HDD は同一コントローラ配下に接続できません。

構成

A) 3.5"ディスクベイ × 5 構成の場合

薄型 FDD	1" HDD	1" HDD
薄型 CD-ROM		
1" HDD	1" HDD	1" HDD

B) 3.5"ディスクベイ × 4 , 5"ディスクベイ × 1 構成の場合

5.25" ベイ	1" HDD	1" HDD
薄型 FDD	1" HDD	1" HDD
薄型 CD-ROM		

注意)

- ・標準モデルは A)。
- ・各モデルは、添付部品により変更可能。
- ・1" HDD は、オンボード SCSI またはディスクアレイコントローラから接続。
5.25" ベイは、オンボード SCSI から接続。
- B) で、1" HDD をオンボード SCSI 接続し、かつ 5.25" ベイを使用する場合は、外部 SCSI インタフェースは使用不可。

(2) バックアップ装置

内蔵 DAT を本体、N8541-13,-28 デバイス増設ユニット(ラックマウント用)へ実装可能

型名	製品名	備考
N8551-12BC	内蔵 DAT	DDS1/DDS2/DDS3,12GB (非圧縮時)
N8551-26	内蔵 DAT	DDS1/DDS2/DDS3/DDS4,20GB (非圧縮時)

内蔵 DAT 集合型を N8541-13,-28 デバイス増設ユニット(ラックマウント用)へのみ実装可能

型名	製品名	備考
N8551-13AC	内蔵 DAT 集合型	DDS1/DDS2/DDS3,12GB×6 (非圧縮時) デバイスベイ 2 スロット占有
N8551-27	内蔵 DAT 集合型	DDS1/DDS2/DDS3/DDS4,20GB×6 (非圧縮時) デバイスベイ 2 スロット占有

内蔵 AIT を本体、N8541-13,-28 デバイス増設ユニット(ラックマウント用)へ実装可能

型名	製品名	備考
N8551-19	内蔵 AIT	AIT-1,25GB (非圧縮時)

内蔵 AIT 集合型を N8541-13,-28 デバイス増設ユニット(ラックマウント用)へのみ実装可能

型名	製品名	備考
N8551-20	内蔵 AIT 集合型	AIT-1,25GB×4 (非圧縮時) デバイスベイ 2 スロット占有

内蔵 DLT を N8541-13,-28 デバイス増設ユニット(ラックマウント用)へのみ実装可能

型名	製品名	備考
N8551-14	内蔵 DLT	DLT4000,20GB(非圧縮時) デバイスベイ 2 スロット占有
N8551-17	内蔵 DLT	DLT7000,35GB(非圧縮時) デバイスベイ 2 スロット占有

内蔵 TRAVAN を本体、N8541-13,-28 デバイス増設ユニット(ラックマウント用)へ実装可能

型名	製品名	備考
N8551-21	内蔵 TRAVAN	NS20,10GB(非圧縮時)

(4)その他

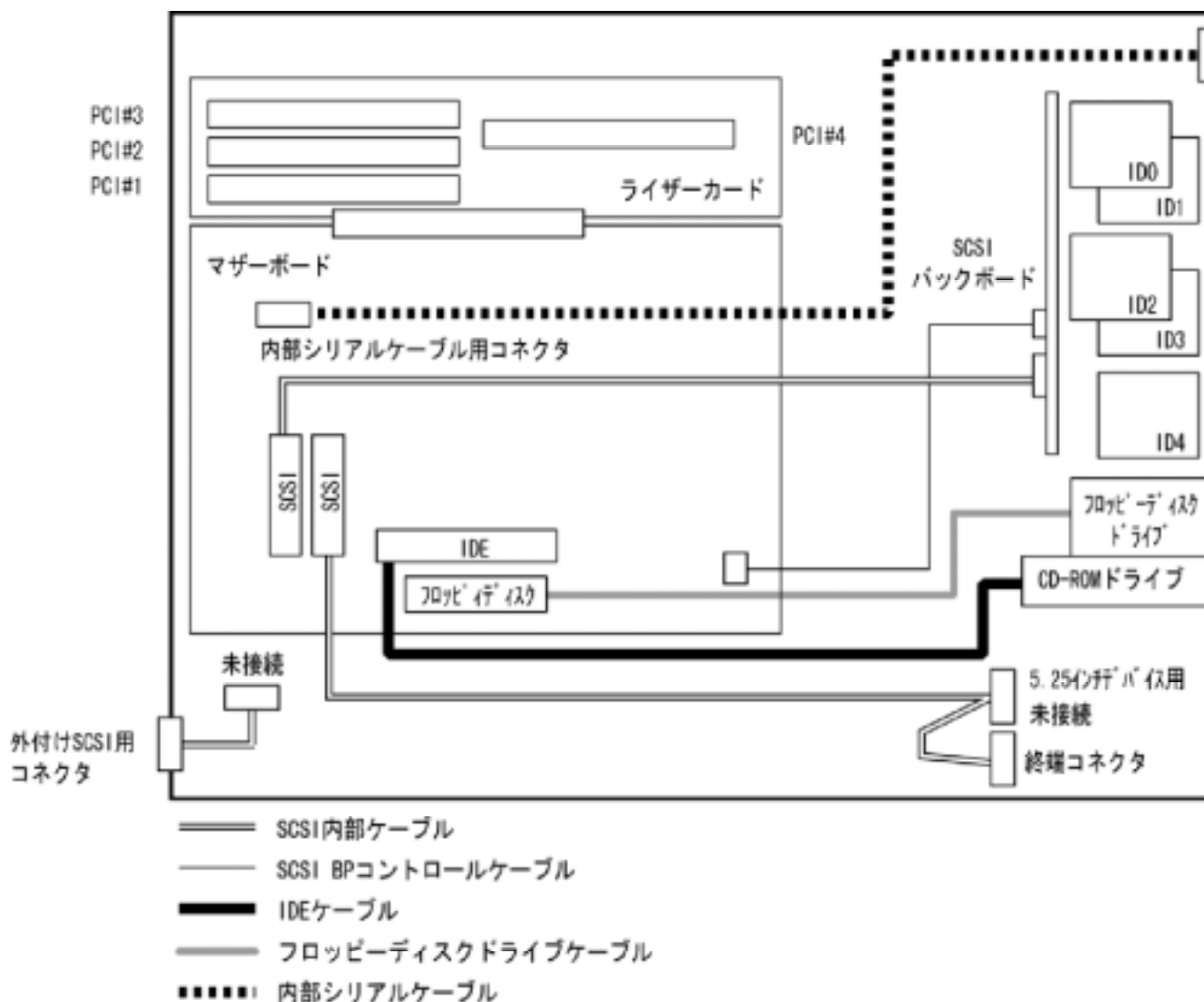
内蔵 3.5"MO を本体、N8541-13,-28 デバイス増設ユニット(ラックマウント用)へ実装可能

型名	製品名	備考
N8551-25	内蔵 3.5"MO	128/230/640MB

CD-ROM (12 倍速以上、最大 24 倍速) を標準実装

本体内ファイル装置増設イメージ

(1) ディスクレスモデル標準構成時



(PCI#4 は N8503-44 による本体内蔵ディスクアレイ時専用で、装置の中ほどにある)

* 5.25 インチデバイスに接続される SCSI ケーブルのコネクタは 68 ピン(Wide)であり、50 ピンに変換する変換コネクタが装置に添付してある。50 ピンのデバイスを使用する場合は、変換コネクタを装着して接続し、68 ピンのデバイスを使用する場合は、変換コネクタを付けずに接続する事。

デバイスのインタフェース

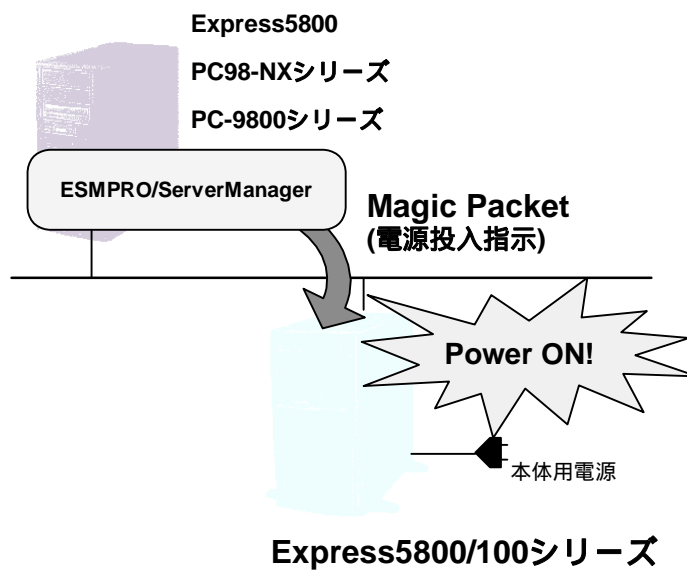
D-sub ハーフピッチ 68 ピン	D-sub ハーフピッチ 50 ピン
内蔵 DLT (N8551-17)	内蔵 DLT (N8551-14)
内蔵 AIT (N8551-19)	内蔵 DAT (N8551-12BC)
内蔵 AIT 集合型 (N8551-20)	内蔵 DAT 集合型 (N8551-13AC)
内蔵 DAT (N8551-26)	内蔵 3.5" MO (N8551-25)
内蔵 DAT 集合型 (N8551-27)	内蔵 TRAVAN (N8551-21)

4.6.ネットワーク

標準で 100BASE-TX もしくは 10BASE-T ×1(オンボード)実装

Remote Wake Up 機能

ネットワーク(LAN)に接続された他コンピュータ(Express5800/100 シリーズ、PC98-NX シリーズ、PC9800 シリーズ等)から送出された Magic Packet(電源投入指示)を検出しサーバ本体の電源投入を指示する機能。



UPSのスケジュール機能を使用する場合、Remote Wake Up機能は使用できない。

サポートする LAN ボード

型名	製品名	備考
N8504-80	100BASE-TX 接続ボード	PCI,AFT/ALB 対応
N8504-75	100BASE-TX接続ボード	PCI,AFT/ALB 対応
N8504-81	1000BASE-T接続ボード	PCI, UTP
N8504-39A	1000BASE-SX接続ボード	PCI
N8504-05	B4680接続ボード(5/2)	PCI
N8504-06	B4680接続ボード(5/T)	PCI

N8504-39A と N8504-81 は混在不可

N8504-39A または N8504-81 はデュアルホーミング時に最大 2 枚まで実装可能

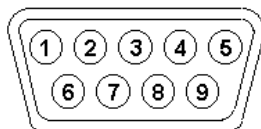
4.7.インタフェース

(1) シリアルインタフェース

RS232C に準拠したインタフェースを 2 ポート搭載

コネクタ形状は 2 ポートとも D-sub9 ピン

モデムなど購入の際、該当するケーブルが添付されているか確認し、無い場合は別途ケーブルを手配する必要がある。



D-sub9 ピン (オス)

ピンアサイン

番号	信号名	備考
1	DCD	Data Carrier Detected
2	RXD	Receive Data
3	TXD	Transmit Data
4	DTR	Data Terminal Ready
5	GND	Ground
6	DSR	Data Set Ready
7	RTS	Return to Send
8	CTS	Clear to Send
9	RIA	Ring Indication Active

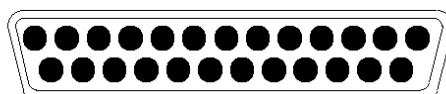
転送レートは 9600 / 19.2K / 38.4K / 115.2Kbps

(2) パラレルインタフェース

セントロニクスに準拠したインタフェースを 1 ポート搭載

コネクタ形状は D-sub25 ピン

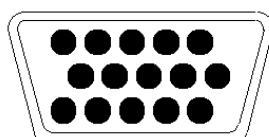
EPP/ECP に対応



D-sub 25 ピン (メス)

(3) ディスプレイインターフェース

コネクタ形状は、ミニ D-sub15 ピン



ミニ D-sub15 ピン (メス)

外部 SCSI インタフェース

コネクタ形状はハーフピッチ 68 ピン

転送レートは接続する機器により、最大 80MB/s (Ultra2 SCSI(wide)) となる

