

Express5800/180Ra-7

Express5800/180Ra-7

最新・最速の Pentium Xeon プロセッサ搭載。
最高のスペックを満載した Express サーバ。

1.モデル構成

モデル名	Express5800/180Ra-7
型名	N8500-557
製品名	Express5800/180Ra-7 (-X/700(2))
	ディスクレスモデル
CPU	Pentium Xeon プロセッサ(700MHz) × 2 (最大 8 個)
L1 キャッシュ	32KB
L2 キャッシュ	2MB
L3 キャッシュ	64MB
メモリ	256MB (最大 16GB)
ハードディスク	なし(内蔵最大 36.3GB × 2)
CD-ROM ドライブ	12 倍速以上、最大 24 倍速
LAN	標準 (100BASE-TX)
グラフィックス	640 × 480 ~ 1024 × 768
インストール OS	なし



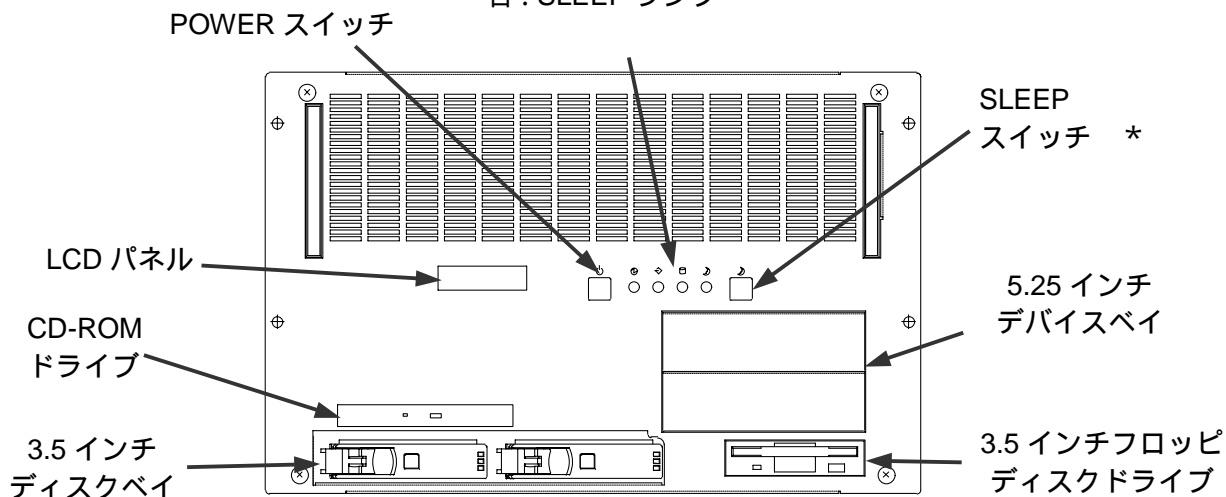
2.外観デザイン

Express5800/180Ra-7

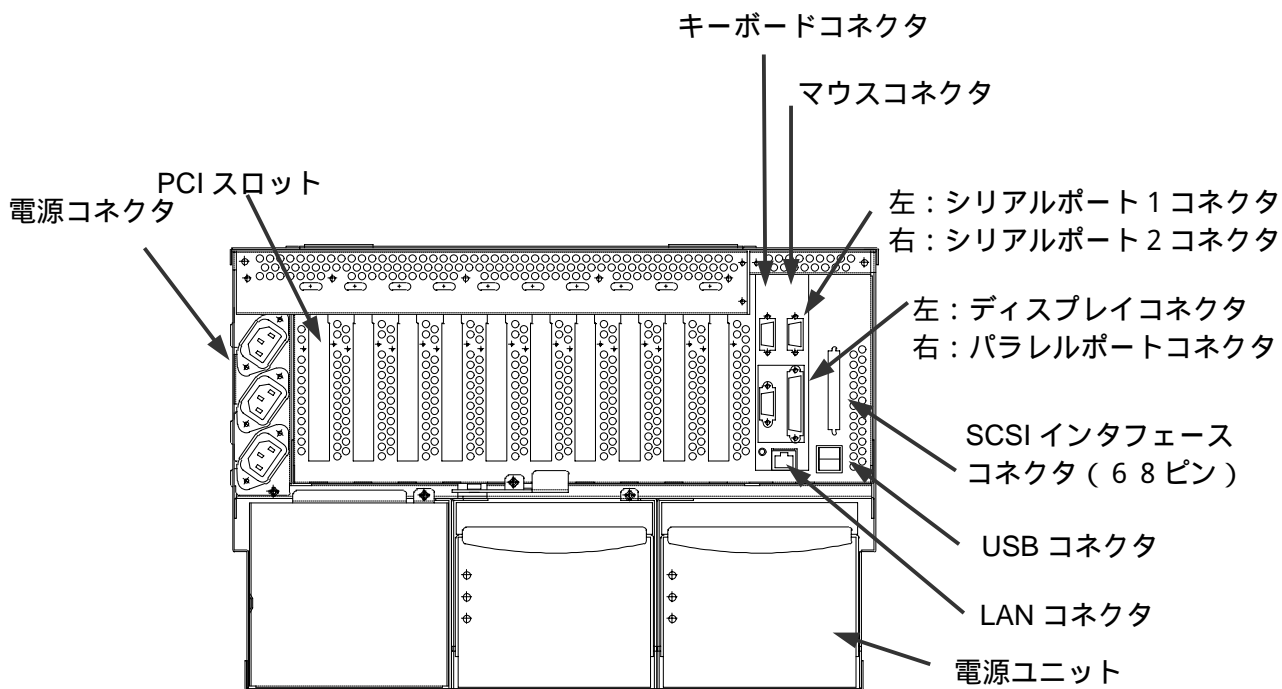
正面図

*は対応した OS が必要

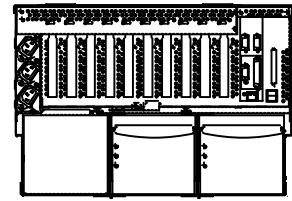
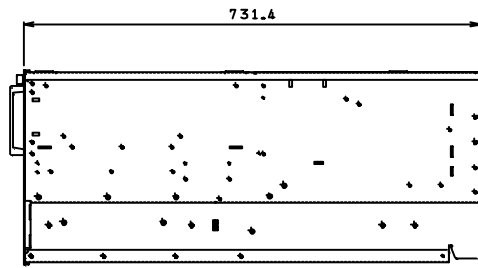
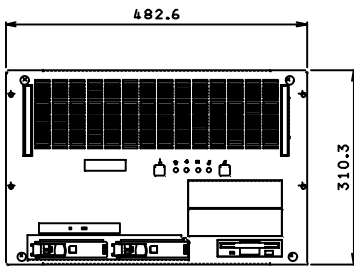
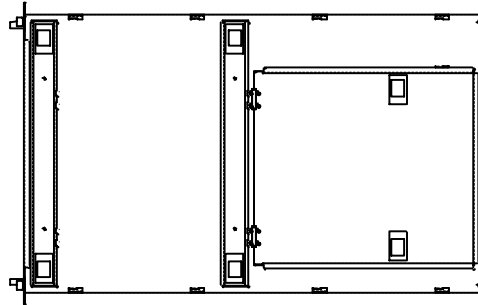
左 : POWER ランプ
 ステータスランプ
 DISK ランプ
 右 : SLEEP ランプ *



背面図



三面図



外形寸法 : 483(W) × 735(D) × 310(H)mm

3.機能仕様

		Express5800/180Ra-7	
		N8500-557	
		ディスクレスモデル	
CPU	標準	Pentium Xeon プロセッサ(700MHz) × 2	
	最大	8 (5CPU 以上の増設時は増設 CPU バックボード(N8501-171)が必須)	
L1 キャッシュ		32KB	
L2 キャッシュ		2MB	
L3 キャッシュ		64MB	
チップセット		ServerWorks 社製 ServerSet III HE chipset*1 + AQUA2-EX	
メモリ	標準	256MB (DIMM × 4)	
	最大	16GB (標準 DIMM 交換時)	
	増設単位	4 枚 (64/128/256/512MB/1GB)	
	増設機会	3 回	
	メモリモジュール	SDRAM DIMM	
	誤り検出訂正	ECC	
グラフィックス	アクセラレータ	ATI 社製 Rage C (ビデオ RAM 4MB)	
	解像度 (表示色)	640 × 480 800 × 600 1024 × 768	1677 万色 1677 万色 1677 万色
光学ドライブ		3.5 インチドライブ × 1 3 モード対応 (720KB/1.2MB/1.44MB)	
HDD	標準	オプション	
	内蔵最大	72.6GB(36.3GB × 2)	
CD-ROM		薄型、12 倍速以上、最大 24 倍速	
ディスクアレイ		オプション	
LAN		100BASE-TX (オンボード) × 1	
SCSI		Ultra160 SCSI × 2	
ファイルベイ	ディスクベイ 5.25 インチ	2	
	ディスクベイ 3.5 インチ	2 (1"ハイト)	
拡張スロット*2	64bit PCI	8 スロット 4slot 5V [long type] 4slot 3.3V [long type] (66MHz PCI × 2Slot + 33MHz PCI × 4Slot *2 または 33MHz PCI × 8Slot)	
	32bit PCI	2 スロット (33MHz PCI × 2Slot)	5V [long type]
入力装置	キーボード	オプション	
	マウス	オプション	

*1 : 「Server Set HE」は「Champion3.0 HE」の新名称

*2 : Windows2000 インストール時には全ての拡張スロットで Hot-Plug に対応

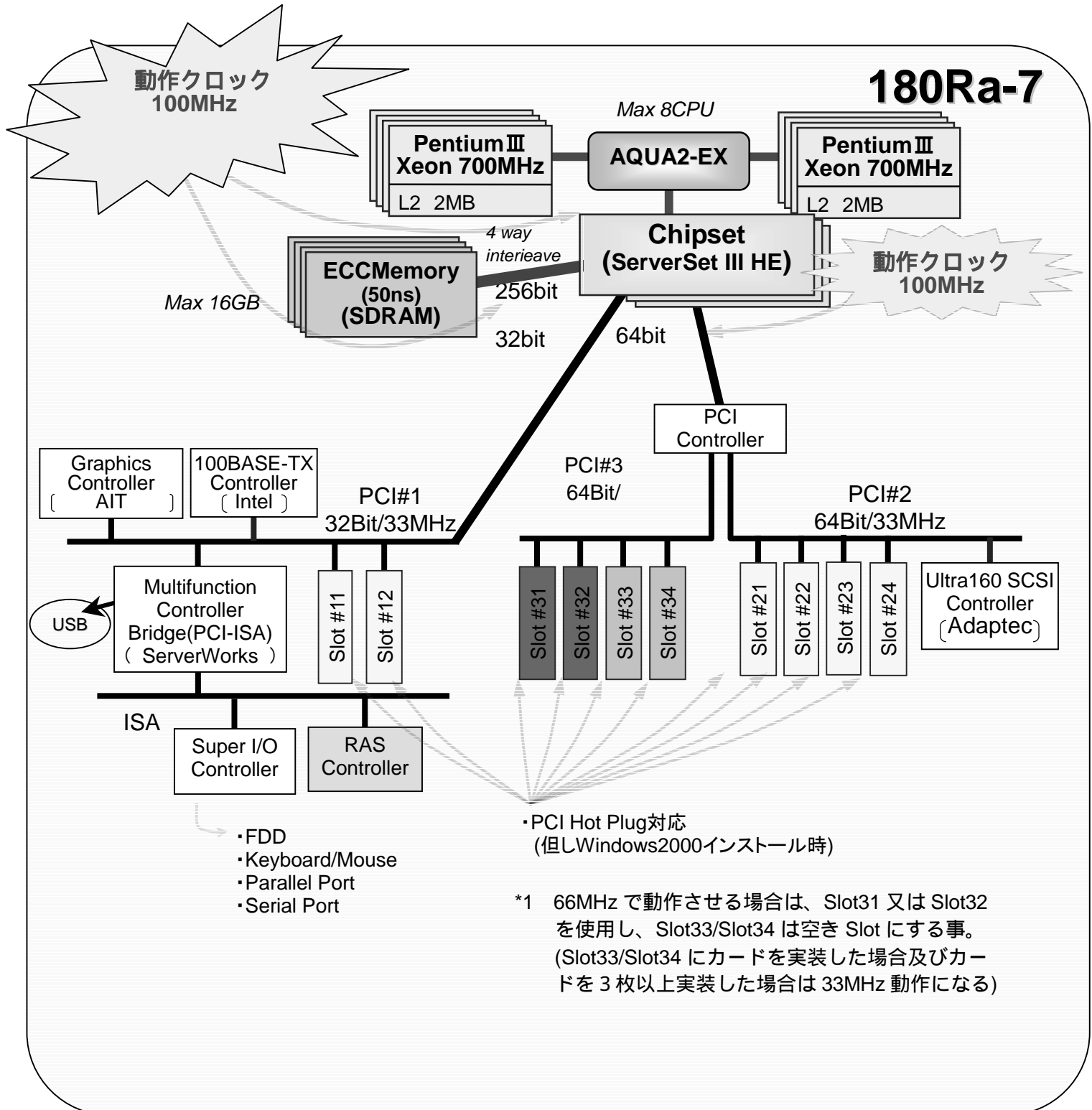
		Express5800/180Ra-7
		N8500-557
		ディスクレスモデル
外部 インタ フェ ース	シリアル	D-Sub9 ピン × 2
	パラレル	D-Sub25 ピン × 1
	SCSI	D-Sub ハーフピッチ 68 ピン × 1
	ネットワーク	RJ-45 × 1
	ディスプレイ	ミニ D-Sub 15 ピン × 1
	キーボード	ミニ DIN 6 ピン
	マウス	ミニ DIN 6 ピン
	USB	4 ピン × 2
規格 / 認定		VCCI Class-A
セキュリティ		BIOS によるパスワードロック機能
障害管理機能		温度監視、Fan アラーム、電圧監視、ウォッチドックタイマ、ECC 機能
サーバ管理機能		ESMPRO/Server Manager、Server Agent
筐体デザイン		ラックマウント(7U)
電源	電源モジュール	750W 電源 × 2 (最大 3 台、ホットスワップ対応、冗長機能)
	電圧	AC100V ± 10%
	周波数	50/60 ± 1Hz
最大消費電力		1020VA (皮相電力) 1000W (有効電力)
エネルギー消費効率*1		0.05 (I 区分)
環境条件		10 ~ 35 °C、20 ~ 80% (但し結露しない事)
質量	本体	60kg
	キーボード	1.2kg
外形 寸法	本体	483(W) × 735(D) × 310(H)mm
	キーボード	464(W) × 170(D) × 35(H)mm(スタンド含まず)
サポート OS		Microsoft Windows2000 Advanced Server, Microsoft Windows NT Server 4.0(但し UL 型番の 8CPU 版(UL1002-20A)のみ)、 Microsoft Windows NT Server,Enterprise Edition 4.0
主な添付品		構成品一覧表、電源ケーブル、ユーザズガイド、 保証書、EXPRESSBUILDER

*1 省エネ法によるエネルギー消費効率

詳細については通産省 <http://www.miti.go.jp/feedback-j/iscom00j.html> を参照のこと

4.詳細仕様

4.1.アーキテクチャ



4.2.CPU

Intel 社製の最新 CPU を搭載

Pentium Xeon プロセッサ(700MHz)を搭載

セカンドキャッシュは、N8500-557 は 2MB 標準搭載

サポートする増設 CPU ボード

型名	製品名	備考
N8501-177	増設 CPU ボード	Pentium Xeon プロセッサ(700MHz/2MB)

5CPU 以上増設する場合は、増設 CPU バックボード(N8501-171)が必須

【Pentium Xeon プロセッサ】

Pentium Xeon プロセッサは、ミッドレンジ以上のサーバやワークステーション用に設計されたプロセッサである。インターネット・ソリューションや大量のデータ処理環境において、エンタープライズ・コンピューティングがもっとも要求する、業界をリードする性能と 2、4、8 ウェイさらにそれ以上のスケーラビリティを提供する。

特徴

- ・ミッドレンジ以上のサーバやワークステーションにおける業界をリードする性能と、優れたコストパフォーマンスの提供
- ・ストリーミング・メディア・アプリケーション、メモリ処理集中型アプリケーションにおける性能の強化やリッチメディアを素早く表示するためのインターネット・ストリーミング SIMD 拡張命令
- ・既存の Pentium Xeon プロセッサ・ベースのサーバやワークステーションとの互換性
- ・Microsoft Windows NT や UNIX ベースの環境で最新のアプリケーションを実行できる、オペレーティングシステムに対する柔軟性
- ・2次キャッシュのバリエーション (512KB、1MB、2MB)により、さまざまなインターネットアプリケーションが要求するソリューションを提供
- ・エンタープライズ・サーバが要求する、信頼性のための機能 (Error Correction Code) とマネージャビリティのための機能(システム・マネージメント・バス)の実現



4.3.メモリ

標準で 256MB(DIMM×4 枚)搭載
 メモリの不正コードを検出・修正する ECC(Error Correcting Code)対応
 増設単位は SDRAM DIMM×4 枚
 最大 16GB までメモリ拡張可能
 マザーボード上に増設用メモリボード用コネクタを 16 スロット装備
 出荷時および、最大実装時のメモリ実装形態は以下の通り

BANK(Group)	#1	#2	#3	#4
出荷時	64MB×4 枚	-	-	-
最大実装時	1GB×4 枚	1GB×4 枚	1GB×4 枚	1GB×4 枚

増設可能なメモリボード

型名	製品名	備考
N8502-100	256MB 増設メモリボード	SDRAM DIMM:4 枚セット
N8502-101	512MB 増設メモリボード	SDRAM DIMM:4 枚セット
N8502-102	1GB 増設メモリボード	SDRAM DIMM:4 枚セット
N8502-103	2GB 増設メモリボード	SDRAM DIMM:4 枚セット
N8502-104	4GB 増設メモリボード	SDRAM DIMM:4 枚セット

4.4.グラフィックス

ATI 社製 Rage C を使用
 ビデオ RAM 4MB 標準実装
 サポート解像度、表示色は以下の通り

解像度 (ドット)	表示色
640×480	256 色、65536 色、1677 万色
800×600	256 色、65536 色、1677 万色
1024×768	256 色、65536 色、1677 万色

ディスプレイは下記のオプションから選択可能 (必須オプション)

型名	製品名	備考
N8571-21	15 型カラーディスプレイ	解像度 640×480～1024×768
N8571-15	17 型カラーディスプレイ	解像度 640×480～1280×1024
N8571-09	17"カラーディスプレイ	解像度 640×480～1280×1024
N8571-20	21 型カラーディスプレイ	解像度 1024×768～1600×1200
N8571-16	15.1 型液晶ディスプレイ	解像度 1024×768

4.5.ファイル装置

(1) フロッピーディスク装置

3.5 インチ FDD ドライブ(3 モード:1.44MB/1.2MB/720KB 対応)を 1 ドライブ装備

* PC - 9800 シリーズで利用できる 640KB:FDD は利用不可。

内蔵 FDD の増設不可

(2) HDD

本モデルはディスクレスモデルの為、増設 HDD を別途購入

本体内のディスクベイに HDD を最大 2 台実装可能

実装可能な増設用 HDD は以下の通り

型名	製品名	備考
N8550-90	増設用 9.1GB HDD	Ultra160 SCSI/Ultra2 SCSI /Ultra SCSI(Wide),7200rpm
N8550-93	増設用 9.1GB HDD	Ultra160 SCSI/Ultra2 SCSI /Ultra SCSI(Wide),10000rpm
N8550-91	増設用 18.1GB HDD	Ultra160 SCSI/Ultra2/Ultra SCSI /Ultra SCSI(Wide),7200rpm
N8550-94	増設用 18.1GB HDD	Ultra160 SCSI/Ultra2 SCSI /Ultra SCSI(Wide),10000rpm
N8550-95	増設用 36.3GB HDD	Ultra160 SCSI/Ultra2 SCSI /Ultra SCSI(Wide),10000rpm

同一コントローラ(SCSI/ディスクアレイ)配下に 7200rpm の HDD と 10000rpm の HDD は混在不可
ディスクアレイコントローラを使用し、RAID 構成を組むことが可能

サポートするディスクアレイコントローラ

型名	製品名	備考
N8503-43	ディスクアレイコントローラ	Ultra2 SCSI、64bit PCI
N8503-49	ディスクアレイコントローラ	Ultra2 SCSI/Ultra SCSI(Wide)、64bit PCI

* N8503-43,-49 は RAID0,1,5,6 対応。(ただし、本体内ディスクベイは RAID0,1 のみ対応)

* ディスクアレイコントローラは最大 8 枚実装可能。

コントローラと HDD の接続パターン

コントローラ	サポート HDD	
	Ultra2 SCSI で動作	Ultra160 SCSI で動作
N8503-43 のアレイコントローラ N8503-49 のアレイコントローラ	N8550-90 N8550-93 N8550-91 N8550-94 N8550-95	
オンボード Ultra160 SCSI の SCSI コントローラ		N8550-90 N8550-93 N8550-91 N8550-94 N8550-95

回転数の違う HDD は同一コントローラ配下に接続できません。

(3) バックアップ装置

本体内部およびデバイス増設ユニット(N8541-13,-28)に内蔵 DAT,内蔵 DAT 集合型を実装可能

型名	製品名	備考
N8551-12BC	内蔵 DAT	DDS1/DDS2/DDS3、12GB (非圧縮時)
N8551-26	内蔵 DAT	DDS1/DDS2/DDS3/DDS4、20GB(非圧縮時)
N8551-13AC	内蔵 DAT 集合型	DDS1/DDS2/DDS3、12GB × 6 (非圧縮時) デバイスベイ 2 スロット占有
N8551-27	内蔵 DAT 集合型	DDS1/DDS2/DDS3/DDS4、 20GB × 6 (非圧縮時) デバイスベイ 2 スロット占有

本体内部およびデバイス増設ユニット(N8541-13,-28)に内蔵 AIT を実装可能

型名	製品名	備考
N8551-19	内蔵 AIT	AIT-1、25GB (非圧縮時)
N8551-20	内蔵 AIT 集合型	AIT-1、25GB × 4 (非圧縮時) デバイスベイ 2 スロット占有

本体内部およびデバイス増設ユニット(N8541-13,-28)に内蔵 TRAVAN を実装可能

型名	製品名	備考
N8551-21	内蔵 TRAVAN	NS20,10GB(非圧縮時)

本体内部およびデバイス増設ユニット(N8541-13,-28)に内蔵 DLT を実装可能

型名	製品名	備考
N8551-14	内蔵 DLT	DLT4000、20GB(非圧縮時) デバイスベイ 2 スロット占有
N8551-17	内蔵 DLT	DLT7000、35GB(非圧縮時) デバイスベイ 2 スロット占有

(4) その他

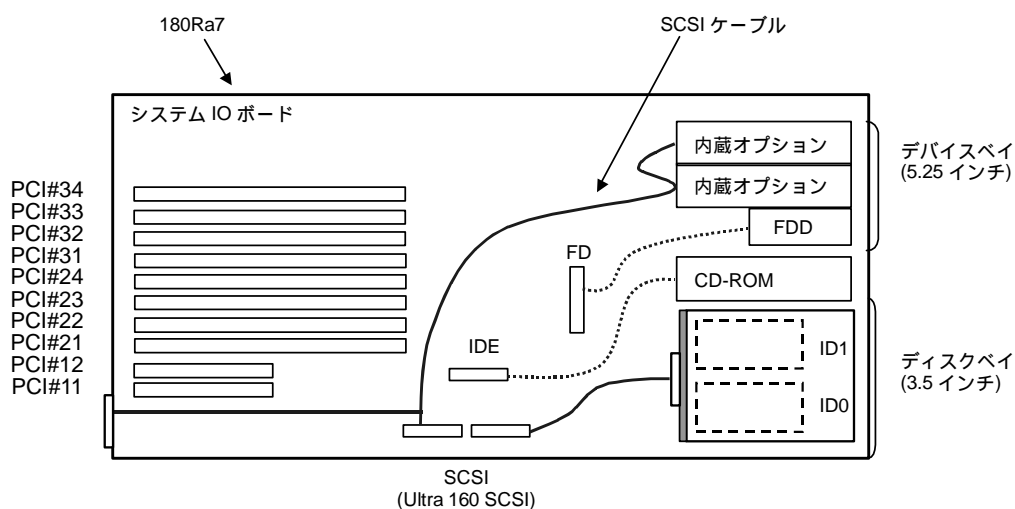
本体内およびオプションのデバイス増設ユニットに内蔵 3.5" MO を実装可能

型名	製品名	備考
N8551-25	内蔵 3.5" MO	128/230/640MB

CD-ROM (12 倍速以上、最大 24 倍速) を標準実装

4.6. 本体内部ファイル装置増設イメージ

(1) 標準構成 (ディスクレスモデル)



* 5.25 インチデバイスに接続される SCSI ケーブルのコネクタは 68 ピン(Wide)であり、50 ピンに変換する変換コネクタが標準で装着してある。50 ピンのデバイスを使用する場合は、変換コネクタを装着したまま接続し、68 ピンのデバイスを使用する場合は、変換コネクタを取り外して接続する事。

デバイスのインタフェース

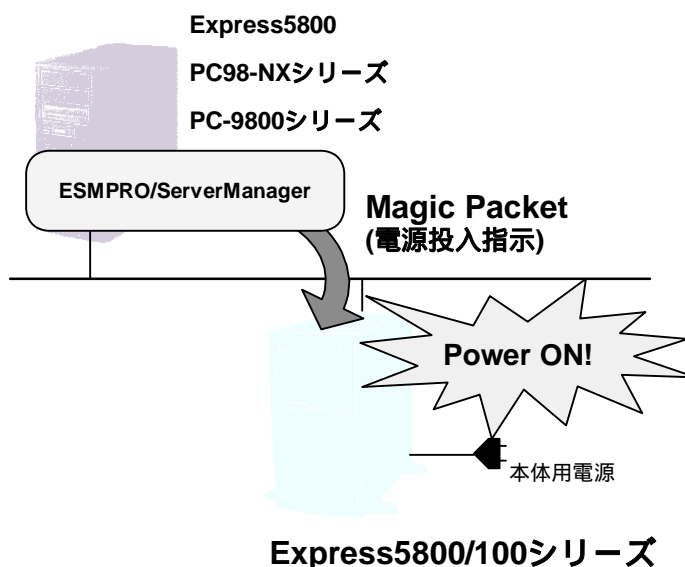
D-sub ハーフピッチ 68 ピン	D-sub ハーフピッチ 50 ピン
内蔵 DLT (N8551-17)	内蔵 DLT (N8551-14)
内蔵 AIT (N8551-19)	内蔵 DAT (N8551-12BC)
内蔵 AIT 集合型 (N8551-20)	内蔵 DAT 集合型 (N8551-13AC)
内蔵 DAT (N8551-26)	内蔵 3.5" MO (N8551-25)
内蔵 DAT 集合型 (N8551-27)	内蔵 TRAVAN (N8551-21)

4.6.ネットワーク

標準で 100BASE-TX ×1(オンボード)実装

Remote Wake Up 機能 (オンボード LAN のみ)

ネットワーク(LAN)に接続された他コンピュータ(Express5800/100 シリーズ,PC98-NX シリーズ、PC9800 シリーズ等)から送出された Magic Packet(電源投入指示)を検出しサーバ本体の電源投入を指示する機能。



* UPS のスケジュール機能を使用する場合、Remote Wake Up 機能は使用できない。

* 電源ケーブルを商用電源から外すと Remote Wake Up 機能のコンフィグレーション情報が消去されるので、移設の際に注意。(再コンフィグレーションが必要)。

オプションで以下の LAN ボードをサポート

型名	製品名	備考
N8504-75	100BASE-TX 接続ボード	PCI,AFT/ALB 対応 PCI Hot-Plug 対応可能(Windows2000 のみ)
N8504-80	100BASE-TX 接続ボード	PCI,AFT/ALB 対応
N8504-81	1000BASE-T 接続ボード	PCI
N8504-39A	1000BASE-SX 接続ボード	PCI
N8504-05	B4680 接続ボード(5/2)	PCI
N8504-06	B4680 接続ボード(5/T)	PCI

N8504-39A と N8504-81 は混在不可

N8504-39A または N8504-81 はデュアルホーミング時に最大 2 枚まで実装可能

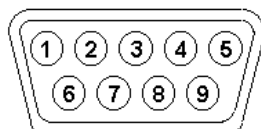
4.7.インタフェース

(1) シリアルインタフェース

RS232C に準拠したインタフェースを 2 ポート搭載

コネクタ形状は 2 ポートとも D-sub9 ピン

モデムなど購入の際、該当するケーブルが添付されているか確認し、無い場合は別途ケーブルを手配する必要がある。



D-sub9 ピン (オス)

ピンアサイン

番号	信号名	備考
1	DCD	Data Carrier Detected
2	RXD	Receive Data
3	TXD	Transmit Data
4	DTR	Data Terminal Ready
5	GND	Ground
6	DSR	Data Set Ready
7	RTS	Return to Send
8	CTS	Clear to Send
9	RIA	Ring Indication Active

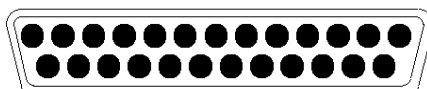
転送レートは 9600 / 19.2K / 38.4K / 115.2Kbps

(2) パラレルインタフェース

セントロニクスに準拠したインタフェースを 1 ポート搭載

コネクタ形状は D-sub25 ピン

EPP/ECP に対応

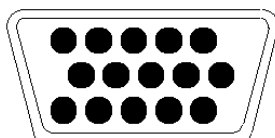


D-sub25 ピン (メス)

(3) ディスプレイインタフェース

コネクタ形状は、ミニ D-sub15 ピン

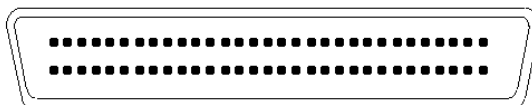
ミニ D-sub15 ピン (メス)



(4)外部 SCSI インタフェース

コネクタ形状は D-SUB ハーフピッチ 68 ピン

転送レートは接続する機器により、最大 160MB/s (Ultra160 SCSI) となる



D-sub ハーフピッチ 68 ピン (メス)

4.9.搭載可能スロット

搭載可能スロット (標準時)

Express5800/180Ra-7

搭載可能 標準搭載済み 推奨

型名	製品名	PCI											備考	
		#11	#12	#21	#22	#23	#24	#31	#32	#33	#34			
N8503-31A	SCSIコントローラ													
N8503-42	SCSIコントローラ													
N8503-43	ディスクアレイコントローラ													64bit PCI対応、 最大8枚搭載可能
N8503-49	ディスクアレイコントローラ													
N8503-32B	Fibre Channelコントローラ													1
N8504-39A	1000BASE-SX接続ボード													64bit PCI対応 最大1枚(デュアル-シグナル時最大2枚)搭載可能 N8504-81との混在不可
N8504-81	1000BASE-T接続ボード													64bit PCI対応 最大1枚(デュアル-シグナル時最大2枚)搭載可能 N8504-39Aとの混在不可
N8504-75	100BASE-TX接続ボード													PCI Hot-Plug対応可能 (Windows2000インストール時)
N8504-80	100BASE-TX接続ボード													
N8504-14A	ATMボード													
N8504-19A	ATMボード(155M UTP)													
N8504-20A	ATMボード(155M SMF)													
N8504-21	ATMボード(25M UTP)													
N8504-32	FDDIボード(MMF)(DAS)													
N8504-33	FDDIボード(MMF)(SAS)													
N8504-34	FDDIボード(UTP)													
N8504-23	V.24高速多回線ボード													
N8504-24	X.21高速多回線ボード													
N8504-55	高速回線ボード	-	-	-	-									
N8504-56	ISDN高速回線ボード	-	-	-	-									
N8504-05	B4680接続ボード(5/2)													
N8504-06	B4680接続ボード(5/T)													
N8505-39	グラフィックスアクセラレータ			-	-	-	-	-	-	-	-	-	-	最大1台
N8505-27	暗号ボード													

1 #21~#24 に最大 2 台、#31~#34 に最大 2 台、#11~#12 に最大 2 台搭載可能。

スロット番号

```

P P P P P P P P P P
C C C C C C C C C C
I I I I I I I I I I
# # # # # # # # # #
34 33 32 31 24 23 22 21 12 11
    
```

