

Express5800/120Le

Express5800/120Le

コストパフォーマンス高運用性を兼ね備えた Workgroup/Department
システム向けミッドレンジサーバ

1.モデル構成

| モデル名 | Express5800/120Le | | |
|----------------|--|---|--|
| 型名 | N8500-579A | N8500-671 | N8500-672 |
| 製品名 | Express5800/120Le (/800EB(256)) | Express5800/120Le (/800EB (256)-27AWS) Windows NT Server 4.0 | Express5800/120Le (/800EB (256)-27AW2S) Windows 2000 Server |
| | ディスクレスモデル | ディスクアレイモデル | ディスクアレイモデル |
| CPU | Pentium プロセッサ (800EBMHz) × 1 (最大 2 個) | | |
| L1 キャッシュ | 32KB | | |
| L2 キャッシュ | 256KB | | |
| メモリ | 128MB (最大 4GB) | | |
| ハードディスク | なし (内蔵最大 36.3GB × 6) | 9.1GB × 3 (内蔵最大 36.3GB × 6) | 9.1GB × 3 (内蔵最大 36.3GB × 6) |
| CD-ROMドライブ | 17 倍速以上、最大 40 倍速 | | |
| LAN | 標準 (100BASE-TX もしくは 10BASE-T) | | |
| グラフィックス | 640 × 480 ~ 1280 × 1024 | | |
| インストール OS | なし | Windows NT Server 4.0 | Windows 2000 Server |
| バンドル ソフトウェア | なし | StarOffice/らくらく情報共有 | |



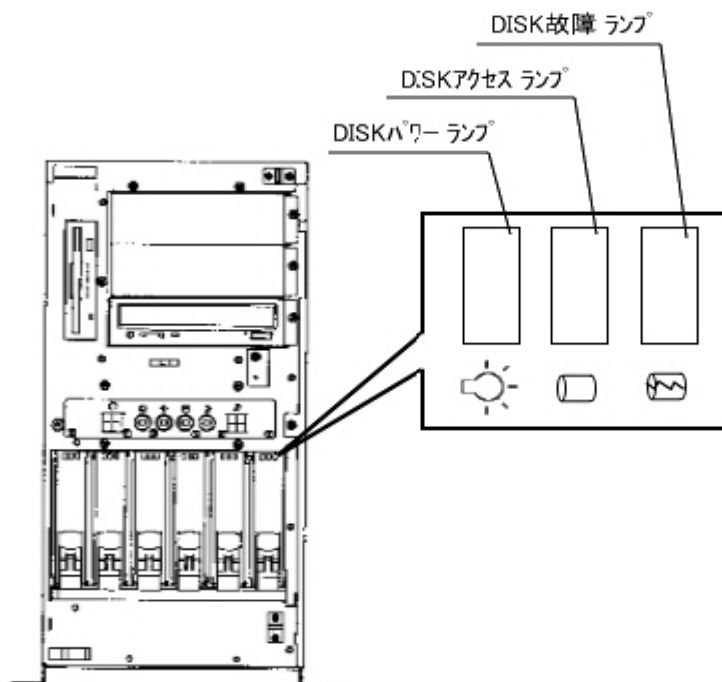
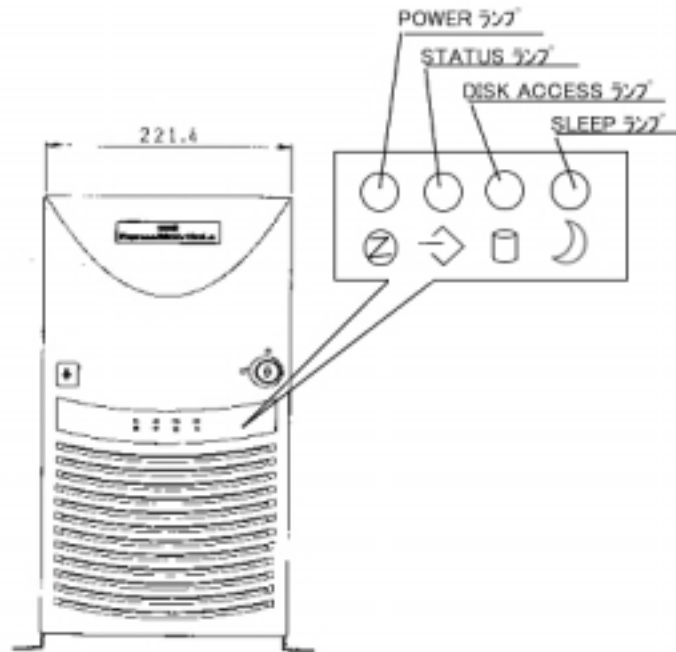
| | |
|------------|---------------------------------------|
| モデル名 | Express5800/120Le |
| 型名 | N8500-583A |
| 製品名 | Express5800/120Le (/1BG (256)) |
| | ディスクレスモデル |
| CPU | Pentium プロセッサ (1BGHz) × 1 (最大 2 個) |
| L1 キャッシュ | 32KB |
| L2 キャッシュ | 256KB |
| メモリ | 128MB (最大 4GB) |
| ハードディスク | なし (内蔵最大 36.3GB × 6) |
| CD-ROMドライブ | 17 倍速以上、最大 40 倍速 |
| LAN | 標準 (100BASE-TX もしくは 10BASE-T) |
| グラフィックス | 640 × 480 ~ 1280 × 1024 |
| インストール OS | なし |
| バンドルソフトウェア | なし |



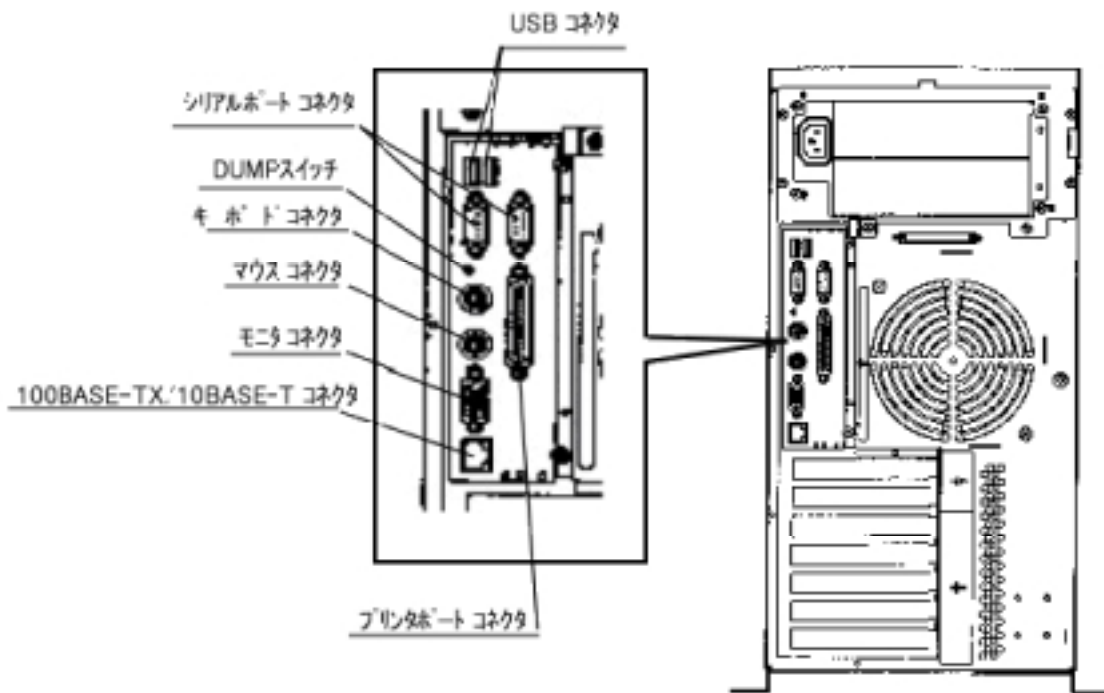
2. 外観デザイン

Express5800/120Le

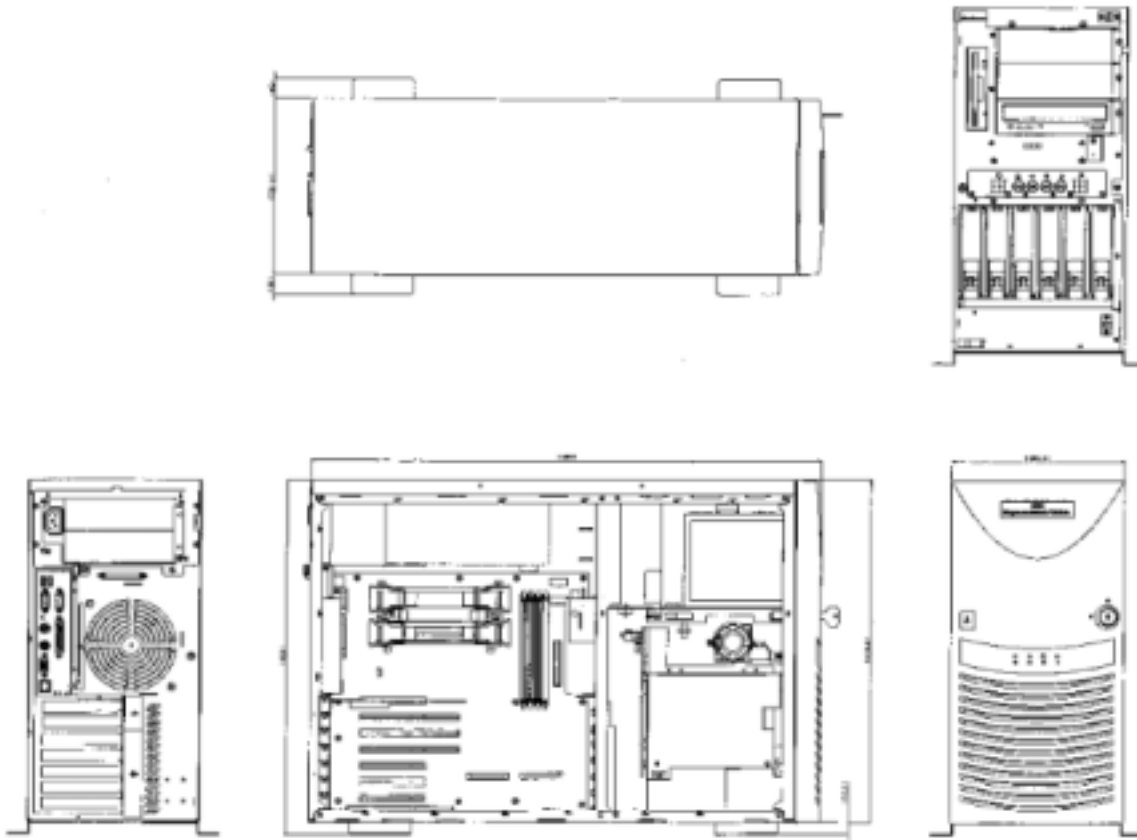
正面図



背面図



三面図



外形寸法 : 271.4(W) × 656(D) × 450(H) mm

キーボード



外形寸法 : 464(W) × 170(D) × 35(H) mm (スタンド含まず)

ケーブル長 : 2000 ± 25.4mm

* 109 型キーボード

3.機能仕様-1

| | | Express5800/120Le | | |
|--------------|--------------------|---|------------------------------------|-----------------------------------|
| | | N8500-579A | N8500-671 | N8500-672 |
| | | ディスクレス モデル | Windows NTServer 4.0 ディスクアレイモデル | Windows 2000 Server ディスクアレイモデル |
| CPU | 標準 | Pentium プロセッサ (800EBMHz) × 1 | | |
| | 最大 | 2 | | |
| L1 キャッシュ | | 32 KB | | |
| L2 キャッシュ | | 256KB | | |
| チップセット | | ServerWorks 社製 ServerSet LE + OSB4 | | |
| メモリ | 標準 | 128MB (DIMM × 1) | | |
| | 最大 | 4GB (標準 DIMM 交換時) | | |
| | 増設単位 | 1 枚(64/128/256/512MB/1GB) | | |
| | 増設機会 | 3 回 | | |
| | メモリモジュール | SDRAM DIMM | | |
| | 誤り検出訂正 | ECC | | |
| グラフィックス | アクセラータ | ATI 社製 Rage C (ビデオ RAM 4MB) | | |
| | 解像度 (表示色) | 640 × 480 | 1677 万色 | |
| | | 800 × 600 | 1677 万色 | |
| | | 1024 × 768 | 1677 万色 | |
| | | 1280 × 1024 | 1677 万色 | |
| 3.5 インチ ディスク | | 3.5 インチドライブ × 1 3 モード対応 (720KB/1.2MB/1.44MB) | | |
| HDD | 標準 | オプション | 9.1GB × 3 | |
| | 内蔵最大 | 36.3GB × 6 | | |
| CD-ROM | | トレイロード、17 倍速以上、最大 40 倍速 | | |
| ディスクアレイ | | オプション | 標準 | |
| LAN | | 100BASE-TX もしくは 10BASE-T (オンボード) × 1 | | |
| SCSI | | Ultra160 SCSI × 1, Ultra SCSI(Wide) × 1 | | |
| ファイル ベイ | デバイスベイ 5.25 インチ | 3 (CD-ROM で 1 スロット使用) | | |
| | デバイスベイ 3.5 インチ | 6 (1"ハイト × 6) | 6 (3 スロット使用済み) | |
| 拡張 スロット | 64bit PCI | 2 スロット | | |
| | 32bit PCI | 4 スロット (アレイモデルは 1 スロット使用済み) | | |
| 入力 装置 | キーボード | 109 型キーボード | | |
| | マウス | 2 ボタンマウス | | |

| | | Express5800/120Le | | |
|-----------------------|---------|--|----------------------------------|--------------------------------|
| | | N8500-579A | N8500-671 | N8500-672 |
| | | ディスクレスモデル | Windows NT Server 4.0 ディスクアレイモデル | Windows 2000 Server ディスクアレイモデル |
| 外部 インタ フェ ース | シリアル | D-Sub9 ピン × 2 | | |
| | パラレル | D-Sub25 ピン × 1 | | |
| | SCSI | D-Sub ハーフピッチ 68 ピン × 1(Ultra SCSI(Wide)) | | |
| | ネットワーク | RJ-45 × 1 | | |
| | ディスプレイ | ミニ D-Sub 15 ピン × 1 | | |
| | キーボード | ミニ DIN 6 ピン | | |
| | マウス | ミニ DIN 6 ピン | | |
| | USB | 4 ピン × 2 | | |
| 規格 / 認定 | | VCCI Class-A、WHQL | | |
| セキュリティ | | BIOS によるパスワードロック機能、鍵によるフロントドアのロック機能 | | |
| 障害管理機能 | | 温度監視、Fan アラーム、電圧監視、ECC 機能、ウォッチドックタイマ | | |
| サーバ管理機能 | | ESMPRO/Server Manager、Server Agent | | |
| 筐体デザイン | | ミニタワー | | |
| 電源 | 電源モジュール | 350W 電源 × 1(最大 2 台、ホットスワップ対応、冗長機能) | | |
| | 電圧 | AC100V ± 10% | | |
| | 周波数 | 50/60 ± 1Hz | | |
| 最大消費電力 | | 330VA (皮相電力) 320W (有効電力) | | |
| エネルギー消費効率 | | 0.05(J 区分) | | |
| 環境条件 | | 10 ~ 35 °C、20 ~ 80% (但し結露しない事) | | |
| 質量 | 本体 | ディスクレスモデル 23kg、ディスクアレイモデル 25kg、最大 32kg | | |
| | キーボード | 1.2kg | | |
| 外形寸法 | 本体 | 271(W) × 656(D) × 450(H)mm | | |
| | キーボード | 464(W) × 170(D) × 35(H)mm(スタンド含まず) | | |
| サポート OS | | Microsoft Windows NT Server 4.0、 Microsoft Windows NT Server 4.0 Enterprise Edition、 Microsoft Windows NT 4.0, Terminal Server Edition Novell NetWare 3.2J/4.2/5/5.1 Microsoft Windows 2000 Server Microsoft Windows 2000 Advanced Server | | |
| 主な添付品 | | キーボード、マウス、構成表一覧表、スタートアップガイド、電源ケーブル、ユーザーズガイド、保証書、EXPRESSBUILDER、Microsoft Windows NT Server Network Operating System 4.0 CD-ROM*1、Microsoft Windows 2000 Server CD-ROM*2、StarOffice CD-ROM*3、StarOffice ユーザサポート案内*3 | | |

*1 N8500-671 のみ

*2 N8500-672 のみ

*3 N8500-671、-672 のみ

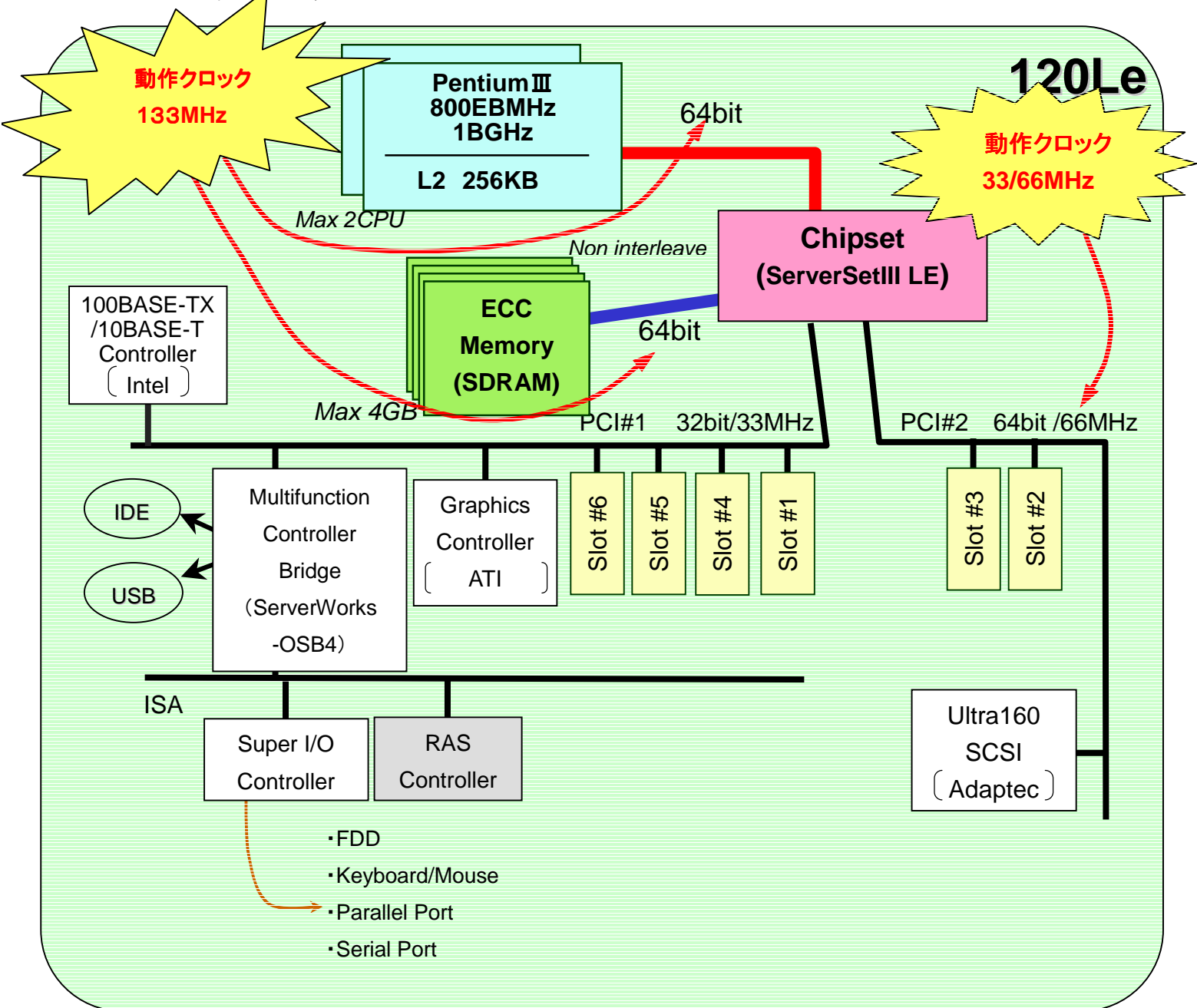
3.機能仕様-2

| | | | |
|-------------|--------------------|---|---------|
| | | Express5800/120Le | |
| | | N8500-583A | |
| | | ディスクレス モデル | |
| CPU | 標準 | Pentium プロセッサ (1BGHz) × 1 | |
| | 最大 | 2 | |
| L1 キャッシュ | | 32 KB | |
| L2 キャッシュ | | 256KB | |
| チップセット | | ServerWorks 社製 ServerSet LE + OSB4 | |
| メモリ | 標準 | 128MB (DIMM × 1) | |
| | 最大 | 4GB (標準 DIMM 交換時) | |
| | 増設単位 | 1 枚(64/128/256/512MB/1GB) | |
| | 増設機会 | 3 回 | |
| | メモリーモジュール | SDRAM DIMM | |
| | 誤り検出訂正 | ECC | |
| グラフィックス | アクセラレータ | ATI 社製 Rage C (ビデオ RAM 4MB) | |
| | 解像度 (表示色) | 640 × 480 | 1677 万色 |
| | | 800 × 600 | 1677 万色 |
| | | 1024 × 768 | 1677 万色 |
| | | 1280 × 1024 | 1677 万色 |
| フロッピーディスク | | 3.5 インチドライブ × 1 3 モード対応 (720KB/1.2MB/1.44MB) | |
| HDD | 標準 | オプション | |
| | 内蔵最大 | 36.3GB × 6 | |
| CD-ROM | | トレイロード、17 倍速以上、最大 40 倍速 | |
| ディスクアレイ | | オプション | |
| LAN | | 100BASE-TX もしくは 10BASE-T (オンボード) × 1 | |
| SCSI | | Ultra160 SCSI × 1, Ultra SCSI(Wide) × 1 | |
| フロッピー ベイ | デバイスベイ 5.25 インチ | 3 (CD-ROM で 1 スロット使用) | |
| | デバイスベイ 3.5 インチ | 6 (1"ハイト × 6) | |
| 拡張 スロット | 64bit PCI | 2 スロット | |
| | 32bit PCI | 4 スロット | |
| 入力 装置 | キーボード | 109 型キーボード | |
| | マウス | 2 ボタンマウス | |

| | | Express5800/120Le |
|----------------------------|---------|--|
| | | N8500-583A |
| | | ディスクレス モデル |
| 外部 イン タフ フェ ース | シリアル | D-Sub9 ピン × 2 |
| | パラレル | D-Sub25 ピン × 1 |
| | SCSI | D-Sub ハーフピッチ 68 ピン × 1(Ultra SCSI(Wide)) |
| | ネットワーク | RJ-45 × 1 |
| | ディスプレイ | ミニ D-Sub 15 ピン × 1 |
| | キーボード | ミニ DIN 6 ピン |
| | マウス | ミニ DIN 6 ピン |
| | USB | 4 ピン × 2 |
| 規格 / 認定 | | VCCI Class-A、WHQL |
| セキュリティ | | BIOS によるパスワードロック機能、鍵によるフロントドアのロック機能 |
| 障害管理機能 | | 温度監視、Fan アラーム、電圧監視、ECC 機能、ウォッチドックタイマ |
| サーバ管理機能 | | ESMPRO/Server Manager、Server Agent |
| 筐体デザイン | | ミニタワー |
| 電源 | 電源モジュール | 350W 電源 × 1(最大 2 台、ホットスワップ対応、冗長機能) |
| | 電圧 | AC100V ± 10% |
| | 周波数 | 50/60 ± 1Hz |
| 最大消費電力 | | 330VA (皮相電力) 320W (有効電力) |
| エネルギー消費効率 | | 0.04(J 区分) |
| 環境条件 | | 10 ~ 35 °C、20 ~ 80% (但し結露しない事) |
| 質量 | 本体 | ディスクレスモデル 23kg 最大 32kg |
| | キーボード | 1.2kg |
| 外形寸法 | 本体 | 271(W) × 656(D) × 450(H)mm |
| | キーボード | 464(W) × 170(D) × 35(H)mm(スタンド含まず) |
| サポート OS | | Microsoft Windows NT Server 4.0、 Microsoft Windows NT Server 4.0 Enterprise Edition、 Microsoft Windows NT 4.0, Terminal Server Edition Novell NetWare 3.2J/4.2/5/5.1 Microsoft Windows 2000 Server Microsoft Windows 2000 Advanced Server |
| 主な添付品 | | キーボード、マウス、構成表一覧表、スタートアップガイド、電源ケーブル、 ユーザズガイド、保証書、EXPRESSBUILDER |

4.詳細仕様

4.1.アーキテクチャ



4.2.CPU

Intel 社製の高性能 CPU を搭載

N8500-579A,-671,-672 は Pentium プロセッサ(800EBMHz) を搭載。

N8500-583A は Pentium プロセッサ (1BGHz) を搭載。

セカンドキャッシュは、256KB 標準搭載

サポートする増設 CPU ボード

| 型名 | 製品名 | 備考 |
|-----------|------------|-------------------------|
| N8501-198 | 増設 CPU ボード | Pentium プロセッサ(800EBMHz) |
| N5801-189 | 増設 CPU ボード | Pentium プロセッサ(1BGHz) |

* 周波数の異なる CPU ボードの混在は不可

【Pentium III プロセッサ】

Pentium IIIプロセッサは、スーパースケーラには不可欠な分岐予測方式の一つである「ダイナミック・エグゼキューション」、マルチプロセッサを実現する「マルチ・トランザクション・システムバス」、マルチメディアアプリケーションで特に有効な「MMXテクノロジー」といったPentium IIでも採用しているP6マイクロアーキテクチャを踏襲。

さらに、「ストリーミングSIMD(Single Instruction Multi Data)エクステンション」と呼ばれる70の新しい命令セットを加えることで、3次元処理を加速、質の高いオーディオ/ビデオ、さらには音声認識を実現を可能にしている。

Pentium IIIの主な特長は以下。

- ・2次キャッシュとして256KBをMPUコアに統合
- ・外部動作クロック133MHz(システムバスクロック)
- ・70の新しい命令(ストリーミングSIMDエクステンション)
 - メモリストリーミングアーキテクチャ採用によるメモリブロックコピーの高速化
 - SIMD-FPアーキテクチャによる浮動小数点演算の向上
 - その他、新しいメディア命令



4.3.メモリ

各機種とも標準で 128MB(DIMM×1 枚)搭載

メモリの不正コードを検出・修正する ECC(Error Correcting Code)対応

増設単位は SDRAM DIMM×1 枚

各機種とも最大 4GB までメモリ拡張可能

マザーボード上に増設用メモリボード用コネクタを 4 スロット装備

出荷時および、最大実装時のメモリ実装形態は以下の通り

最大容量までメモリ拡張を行うには、実装済みの標準メモリボードを取り外す必要あり

| スロット | #1 | #2 | #3 | #4 |
|-------|-------|-----|-----|-----|
| 出荷時 | 128MB | - | - | - |
| 最大実装時 | 1GB | 1GB | 1GB | 1GB |

増設可能なメモリボード

| 型名 | 製品名 | 備考 |
|-----------|----------------|----------------|
| N8502-95 | 64MB 増設メモリボード | SDRAM DIMM:1 枚 |
| N8502-96 | 128MB 増設メモリボード | SDRAM DIMM:1 枚 |
| N8502-97 | 256MB 増設メモリボード | SDRAM DIMM:1 枚 |
| N8502-98 | 512MB 増設メモリボード | SDRAM DIMM:1 枚 |
| N8502-105 | 1GB 増設メモリボード | SDRAM DIMM:1 枚 |

4.4.グラフィックス

ATI 社製 Rage C を使用

ビデオ RAM 4MB 標準実装

サポート解像度、表示色は以下の通り

| 解像度(ドット) | 表示色 |
|-----------|-----------------------|
| 640×480 | 256 色、65536 色、1677 万色 |
| 800×600 | 256 色、65536 色、1677 万色 |
| 1024×768 | 256 色、65536 色、1677 万色 |
| 1280×1024 | 256 色、65536 色、1677 万色 |

ディスプレイは下記のオプションから選択可能

| 型名 | 製品名 | 備考 |
|----------|----------------|-----------------------|
| N8571-21 | 15 型カラーディスプレイ | 解像度 640×480～1024×768 |
| N8571-09 | 17" カラーディスプレイ | 解像度 640×480～1280×1024 |
| N8571-15 | 17 型カラーディスプレイ | 解像度 640×480～1280×1024 |
| N8571-16 | 15.1 型液晶ディスプレイ | 解像度 1024×768 |
| N8571-25 | 15.1 型液晶ディスプレイ | 解像度 1024×768 |
| N8571-20 | 21 型カラーディスプレイ | 解像度 640×480～1600×1200 |

4.5.ファイル装置

(1) フロッピーディスク装置

3.5 インチ FDD ドライブ(3 モード:1.44MB/1.2MB/720KB 対応)を 1 ドライブ装備

* PC - 9800 シリーズで利用できる 640KB:FDD は利用不可。

内蔵 FDD の増設不可

(2) HDD

N8500-671,-672 は、本体内に 9.1GB(N8550-90 相当)×3 台を標準搭載

* N8500-579A,-583A はディスクレスモデルの為、増設 HDD を別途購入が必要。

ディスクベイに HDD を追加実装可能 (最大 1"ハイト×6 台)

上記ベイに実装可能な増設用 HDD は以下の通り

| 型名 | 製品名 | 備考 |
|----------|----------------|---|
| N8550-90 | 増設用 9.1GB HDD | Ultra160/Ultra2/Ultra SCSI /Ultra SCSI(Wide),7200rpm |
| N8550-93 | 増設用 9.1GB HDD | Ultra160/Ultra2/Ultra SCSI /Ultra SCSI(Wide),10000rpm |
| N8550-91 | 増設用 18.1GB HDD | Ultra160/Ultra2/Ultra SCSI /Ultra SCSI(Wide),7200 rpm |
| N8550-94 | 増設用 18.1GB HDD | Ultra160/Ultra2/Ultra SCSI /Ultra SCSI(Wide),10000rpm |
| N8550-95 | 増設用 36.3GB HDD | Ultra160/Ultra2/Ultra SCSI /Ultra SCSI(Wide),10000rpm |

同一コントローラ(SCSI/ディスクアレイ)配下に 7200rpm の HDD と 10000rpm の HDD は混在不可

Disk 増設筐体を増設し HDD を追加実装可能

ディスクアレイコントローラを使用し、RAID 構成を組むことが可能

サポートするディスクアレイコントローラ

| 型名 | 製品名 | 備考 |
|-----------|------------------|---|
| N8503-44 | ディスクアレイコントローラ | Ultra2/Ultra SCSI /Ultra SCSI(Wide),32bit PCI |
| N8503-49 | ディスクアレイコントローラ | Ultra2/Ultra SCSI /Ultra SCSI(Wide),64bit PCI |
| N8503-53 | ディスクアレイコントローラ | Ultra160, Ultra2 SCSI,64bit PCI |
| N8503-60A | ディスクアレイコントローラ(A) | Ultra2 SCSI,64bit PCI |

* ディスクアレイコントローラは最大 4 枚実装可能。

* ディスクアレイモデルはディスクアレイコントローラ(N8503-44 相当)を標準搭載。

* N8503-44/-49/-53 は RAID0,1,5,6(0+1)に対応。

* N8503-60A は RAID0,1,5, 10*,50*に対応。

* RAID10 : RAID1 と RAID0 の組み合わせ。

ディスクアレイコントローラ(N8503-43/49/53)使用時の RAID6 と同等。

RAID50 : RAID5 と RAID0 の組み合わせ。

アレイコントローラの混在に関して

| 型名 | N8503-44/49 | N8503-53 | N8503-60A |
|-------------|-------------|----------|-----------|
| N8503-44/49 | * | - | - |
| N8503-53 | - | - | - |
| N8503-60A | - | - | - |

(* : 混在可 / - : 混在不可)

*Windows2000 を利用している場合は、N8503-44 と N8503-49 の混在は不可。

アレイコントローラの ch 数

| 型名 | 同時使用可能 ch 数 | 内部 ch 数 | 外部 ch 数 |
|-----------|-------------|---------|---------|
| N8503-44 | 1ch | 1ch | 1ch |
| N8503-49 | 2ch | 2ch | 2ch |
| N8503-53 | 2ch | 2ch | 2ch |
| N8503-60A | 2ch | 2ch | 2ch |

サポート HDD

| コントローラ | サポート HDD | |
|--|---|--|
| | Ultra2 SCSI で動作 | Ultra160 SCSI で動作 |
| N8503-44*のアレイコントローラ N8503-49のアレイコントローラ N8503-60Aのアレイコントローラ | N8550-90* N8550-93 N8550-91 N8550-94 N8550-95 | |
| N8503-53のアレイコントローラ | | N8550-90 N8550-93 N8550-91 N8550-94 N8550-95 |
| オンボード Ultra160 SCSI コントローラ | | N8550-90 N8550-93 N8550-91 N8550-94 N8550-95 |

回転数の違う HDD は同一コントローラ配下に接続できません。

*アレイモデルの標準搭載

(3) バックアップ装置

内蔵 DAT を実装可能

| 型名 | 製品名 | 備考 |
|------------|------------|---|
| N8551-12BC | 内蔵 DAT | DDS1/DDS2/DDS3,12GB (非圧縮時) |
| N8551-26 | 内蔵 DAT | DDS1/DDS2/DDS3/DDS4,20GB (非圧縮時) |
| N8551-13AC | 内蔵 DAT 集合型 | DDS1/DDS2/DDS3,12GB×6 (非圧縮時) デバイスベイ 2 スロット占有 |
| N8551-27 | 内蔵 DAT 集合型 | DDS1/DDS2/DDS3/DDS4, 20GB×6 (非圧縮時) デバイスベイ 2 スロット占有 |

内蔵 AIT を実装可能

| 型名 | 製品名 | 備考 |
|----------|------------|---|
| N8551-34 | 内蔵 AIT | AIT-1,25/35GB (非圧縮時) |
| N8551-28 | 内蔵 AIT | AIT-2/ AIT-1,50GB (非圧縮時) |
| N8551-36 | 内蔵 AIT 集合型 | AIT-1,25/35GB×4 (非圧縮時) デバイスベイ 2 スロット占有 |
| N8551-29 | 内蔵 AIT 集合型 | AIT-2/ AIT-1,50GB×4 (非圧縮時) デバイスベイ 2 スロット占有 |

内蔵 DLT を実装可能

| 型名 | 製品名 | 備考 |
|----------|--------|---------------------------------------|
| N8551-14 | 内蔵 DLT | DLT4000,20GB(非圧縮時) デバイスベイ 2 スロット占有 |
| N8551-17 | 内蔵 DLT | DLT7000,35GB(非圧縮時) デバイスベイ 2 スロット占有 |

内蔵 TRAVAN を実装可能

| 型名 | 製品名 | 備考 |
|----------|-----------|-----------------|
| N8551-21 | 内蔵 TRAVAN | NS20,10GB(非圧縮時) |

(4)その他

内蔵 DVD-RAM を実装可能

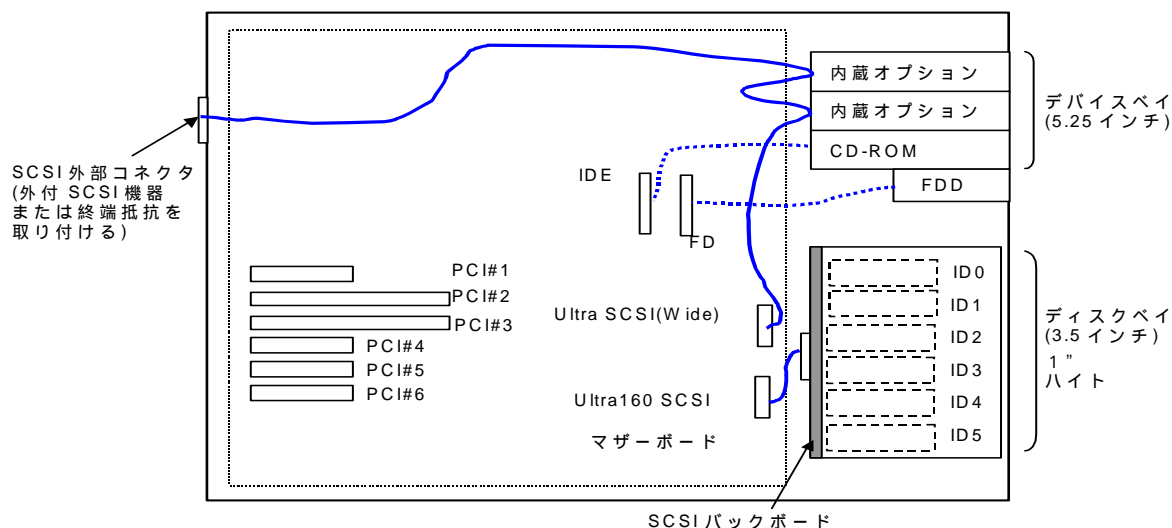
| 型名 | 製品名 | 備考 |
|----------|------------|------------------|
| N8551-32 | 内蔵 DVD-RAM | 2.6GB/面, 4.7GB/面 |

内蔵 3.5" MO

| 型名 | 製品名 | 備考 |
|----------|------------|---------------|
| N8551-25 | 内蔵 3.5" MO | 128/230/640MB |

本体内部ファイル装置増設イメージ

(1) ディスクレスモデル標準構成時



* 外部 SCSI 機器を接続しない場合も、必ず外部 SCSI コネクタに添付の終端抵抗を取り付けること。

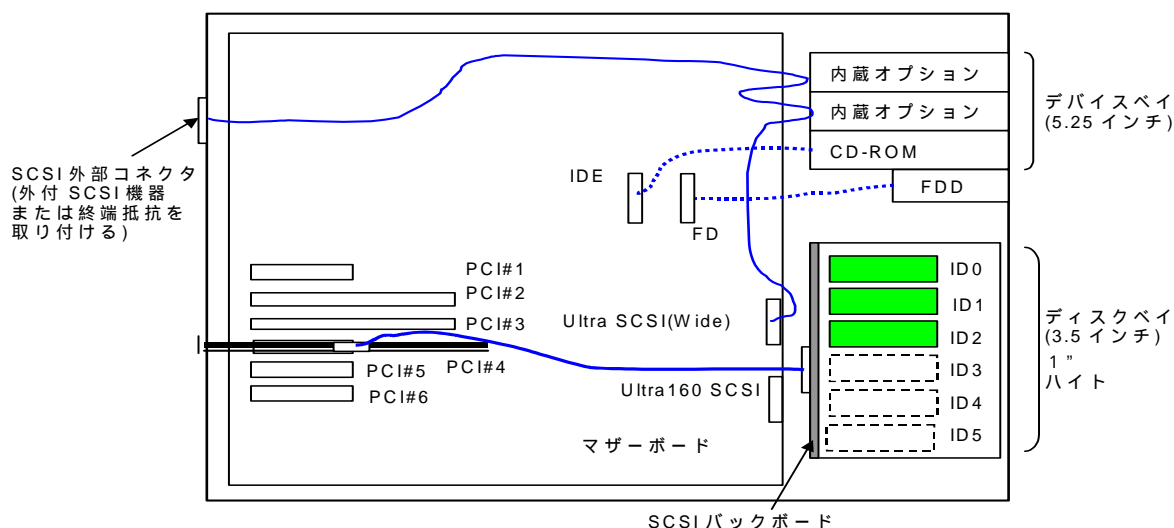
* 5.25 インチデバイスに接続される SCSI ケーブルのコネクタは 68 ピン(Wide)であり、50 ピンに変換する変換コネクタが標準で装着してある。50 ピンのデバイスを使用する場合は、変換コネクタを装着したまま接続し、68 ピンのデバイスを使用する場合は、変換コネクタを取り外して接続する事。

デバイスのインタフェース

| D-sub ハーフピッチ 68 ピン | D-sub ハーフピッチ 50 ピン |
|-----------------------|-------------------------|
| 内蔵 DLT (N8551-17) | 内蔵 DLT (N8551-14) |
| 内蔵 AIT (N8551-34) | 内蔵 DAT (N8551-12BC) |
| 内蔵 AIT (N8551-28) | 内蔵 DAT 集合型 (N8551-13AC) |
| 内蔵 AIT 集合型 (N8551-36) | 内蔵 3.5" MO (N8551-25) |
| 内蔵 AIT 集合型 (N8551-29) | 内蔵 TRAVAN (N8551-21) |
| 内蔵 DAT (N8551-26) | |
| 内蔵 DAT 集合型 (N8551-27) | |

(2) アレイモデル標準構成

Express5800/120Le のアレイモデルは標準でディスクアレイコントローラ(N8503-44 相当)を搭載しており、本体内のディスクベイにハードディスク 9.1GB HDD(N8550-90 相当)を 3 台搭載済み。最大で 6 台まで実装可能。(増設用 9.1GB HDD を 6 台または 18.1GB を 6 台または 36.3GB を 6 台)



アレイモデル標準のディスクアレイコントローラ(N8503-44)は RAID0,1,5,6 をサポート。
アレイモデルの、出荷設定は RAID5。ハードディスクはホットプラグ可能。

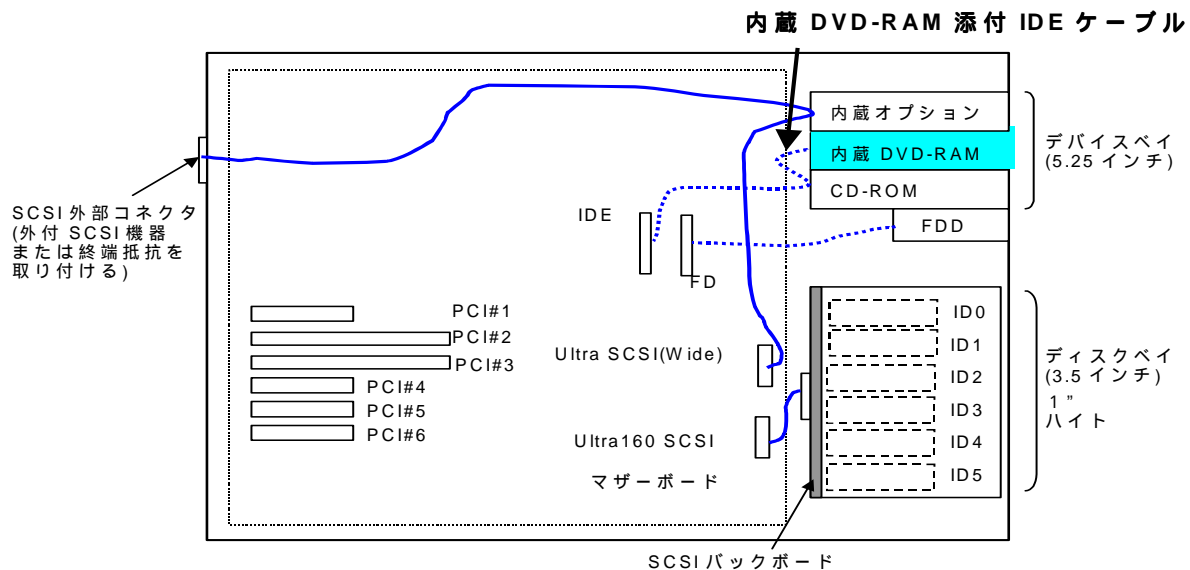
- * 外部 SCSI 機器を接続しない場合も、必ず外部 SCSI コネクタに添付の終端抵抗を取り付けること。
- * 5.25 インチデバイスに接続される SCSI ケーブルのコネクタは 68 ピン(Wide)であり、50 ピンに変換する変換コネクタが標準で装着してある。50 ピンのデバイスを使用する場合は、変換コネクタを装着したまま接続し、68 ピンのデバイスを使用する場合は、変換コネクタを取り外して接続する事。

デバイスのインタフェース

| D-sub ハーフピッチ 68 ピン | D-sub ハーフピッチ 50 ピン |
|-----------------------|-------------------------|
| 内蔵 DLT (N8551-17) | 内蔵 DLT (N8551-14) |
| 内蔵 AIT (N8551-34) | 内蔵 DAT (N8551-12BC) |
| 内蔵 AIT (N8551-28) | 内蔵 DAT 集合型 (N8551-13AC) |
| 内蔵 AIT 集合型 (N8551-36) | 内蔵 3.5" MO (N8551-25) |
| 内蔵 AIT 集合型 (N8551-29) | 内蔵 TRAVAN (N8551-21) |
| 内蔵 DAT (N8551-26) | |
| 内蔵 DAT 集合型 (N8551-27) | |

(3) 内蔵 DVD-RAM 接続構成

本体内に標準で配線されている IDE ケーブルを、内蔵 DVD-RAM 添付の IDE ケーブルに交換し、下図のように接続する。



- * 外部 SCSI 機器を接続しない場合も、必ず外部 SCSI コネクタに添付の終端抵抗を取り付けること。
- * 5.25 インチデバイスに接続される SCSI ケーブルのコネクタは 68 ピン(Wide)であり、50 ピンに変換する変換コネクタが標準で装着してある。50 ピンのデバイスを使用する場合は、変換コネクタを装着したまま接続し、68 ピンのデバイスを使用する場合は、変換コネクタを取り外して接続する事。

デバイスのインタフェース

| D-sub ハーフピッチ 68 ピン | D-sub ハーフピッチ 50 ピン |
|-----------------------|-------------------------|
| 内蔵 DLT (N8551-17) | 内蔵 DLT (N8551-14) |
| 内蔵 AIT (N8551-34) | 内蔵 DAT (N8551-12BC) |
| 内蔵 AIT (N8551-28) | 内蔵 DAT 集合型 (N8551-13AC) |
| 内蔵 AIT 集合型 (N8551-36) | 内蔵 3.5" MO (N8551-25) |
| 内蔵 AIT 集合型 (N8551-29) | 内蔵 TRAVAN (N8551-21) |
| 内蔵 DAT (N8551-26) | |
| 内蔵 DAT 集合型 (N8551-27) | |

Disk 増設筐体接続イメージ

(1) ディスクアレイコントローラ(N8503-44)使用時

ディスクアレイコントローラ(N8503-44)は1つの外部チャンネルを装備している。

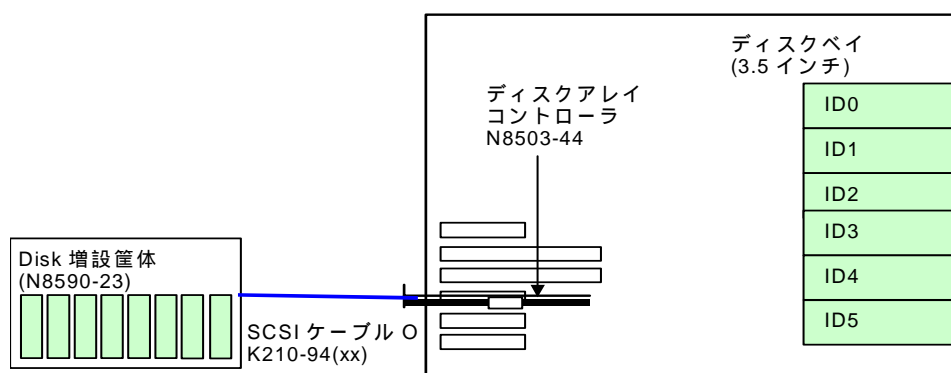
N8503-44 を使用した場合、Disk 増設筐体(N8590-23/-64)を接続可能。

ディスクアレイコントローラと Disk 増設筐体の接続関係

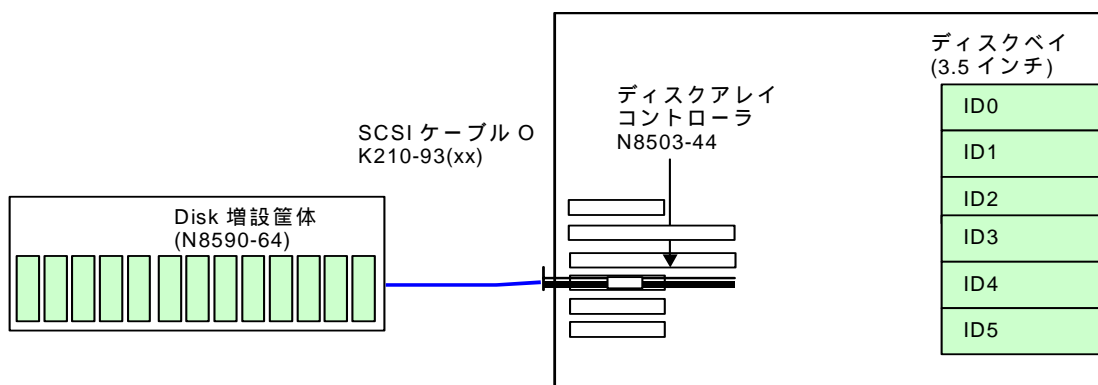
| 型名 | 製品名 | ディスク増設筐体 | |
|----------|---------------|----------|----------|
| | | N8590-23 | N8590-64 |
| N8503-44 | ディスクアレイコントローラ | | |

* は Ultra2 SCSI で動作

N8590-23 接続時



N8590-64 接続時



Disk 増設筐体接続イメージ

(2) ディスクアレイコントローラ(N8503-49、-53、-60A)使用時

ディスクアレイコントローラ(N8503-49、-53、-60A)は2つの外部チャンネルを装備している。

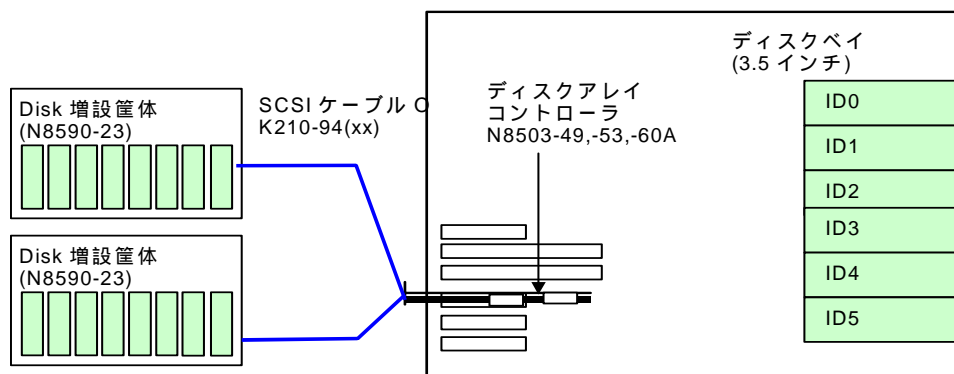
N8503-49、-53、-60A を使用した場合、Disk 増設筐体(N8590-23、N8590-64)を接続可能。

ディスクアレイコントローラと Disk 増設筐体の接続関係

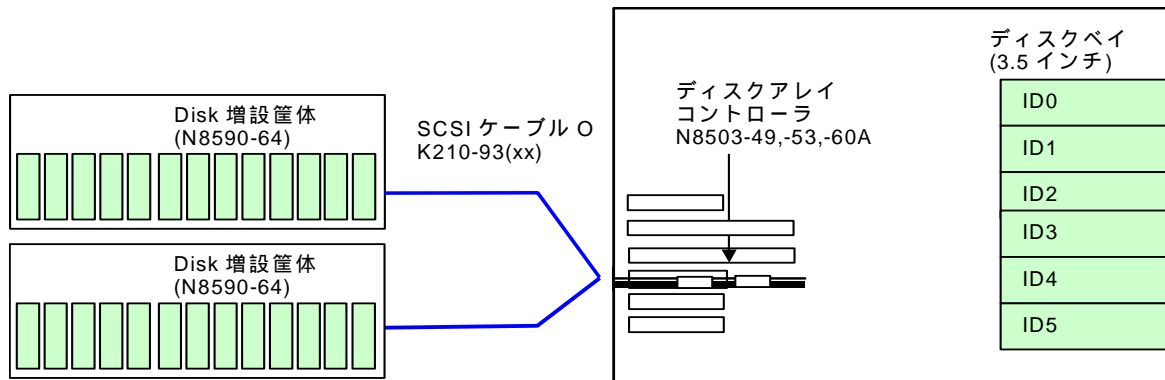
| 型名 | 製品名 | ディスク増設筐体 | |
|-----------|------------------|----------|----------|
| | | N8590-23 | N8590-64 |
| N8503-49 | ディスクアレイコントローラ | | |
| N8503-53 | ディスクアレイコントローラ | | |
| N8503-60A | ディスクアレイコントローラ(A) | | |

* は Ultra2 SCSI、 は Ultra160SCSI で動作

N8590-23 接続時



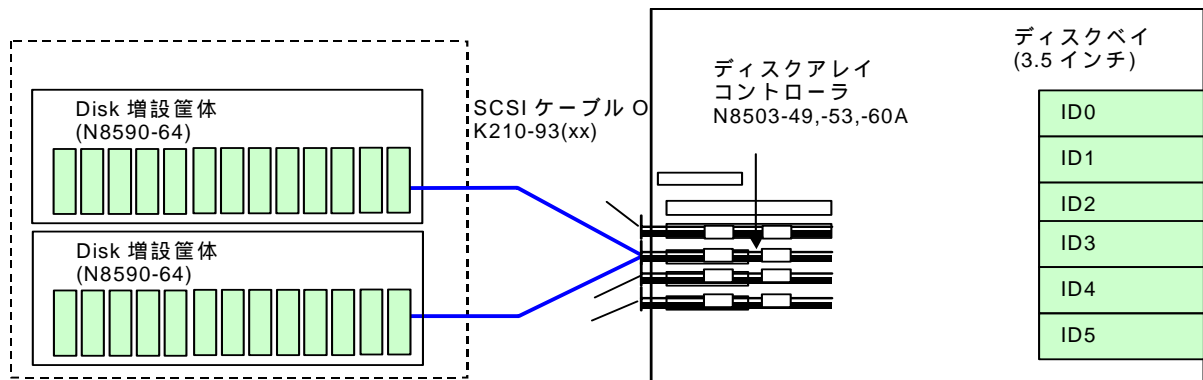
N8590-64 接続時



Disk 増設筐体接続イメージ

(3)内蔵 HDD (SCSI 接続) とディスクアレイを混在した最大構成

HDD の構成を最大にする場合、本体デバイスベイに実装される HDD はマザーボード上の Ultra160 SCSI に接続し Disk 増設筐体はディスクアレイコントローラ(N8503-49,-53,-60A)経由で接続する。ディスクアレイコントローラ(N8503-49,-53,-60A)は 2 つの外部チャンネルを装備しているので、1 ボードにつき Disk 増設筐体(N8590-64)を 2 台接続することができる。これにより、システムとして本体内ディスクベイ(HDD × 6 台) + Disk 増設筐体(HDD × 14 台) × 8 台で、合計 118 台の HDD を搭載可能。(アレイコントローラは最大搭載数 4 枚。)



4.6.ネットワーク

標準で 100BASE-TX もしくは 10BASE-T ×1(オンボード)実装

サポートする LAN ボード

| 型名 | 製品名 | 備考 |
|-----------|-------------------|-------------------------|
| N8504-85 | 100BASE-TX 接続ボード | PCI,AFT/ALB 対応,IPSec 対応 |
| N8504-80 | 100BASE-TX 接続ボード | PCI,AFT/ALB 対応 |
| N8504-81 | 1000BASE-T 接続ボード | PCI,UTP |
| N8504-84 | 1000BASE-SX 接続ボード | PCI,AFT/ALB 対応 |
| N8504-39A | 1000BASE-SX 接続ボード | PCI |
| N8504-05 | B4680 接続ボード(5/2) | PCI |
| N8504-06 | B4680 接続ボード(5/T) | PCI |

N8504-84、N8504-39A、N8504-81 は混在不可

N8504-39A または N8504-81 は、デュアルホーミング時に最大 2 枚まで実装可能

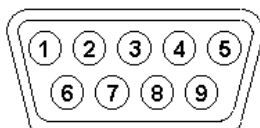
4.7. インタフェース

(1) シリアルインタフェース

RS232C に準拠したインタフェースを 2 ポート搭載

コネクタ形状は 2 ポートとも D-sub9 ピン

モデムなど購入の際、該当するケーブルが添付されているか確認し、無い場合は別途ケーブルを手配する必要がある。



D-sub9 ピン (オス)

ピンアサイン

| 番号 | 信号名 | 備考 |
|----|-----|------------------------|
| 1 | DCD | Data Carrier Detected |
| 2 | RXD | Receive Data |
| 3 | TXD | Transmit Data |
| 4 | DTR | Data Terminal Ready |
| 5 | GND | Ground |
| 6 | DSR | Data Set Ready |
| 7 | RTS | Return to Send |
| 8 | CTS | Clear to Send |
| 9 | RIA | Ring Indication Active |

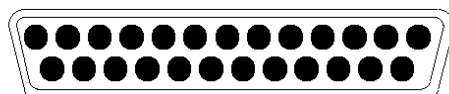
転送レートは 9600 / 19.2K / 38.4K / 115.2Kbps

(2) パラレルインタフェース

セントロニクスに準拠したインタフェースを 1 ポート搭載

コネクタ形状は D-sub25 ピン

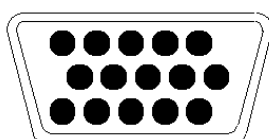
EPP/ECP に対応



D-sub 25 ピン (メス)

(3) ディスプレイインターフェース

コネクタ形状は、ミニ D-sub15 ピン

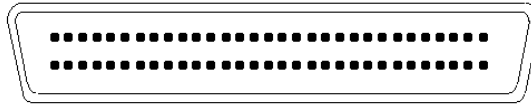


ミニ D-sub15 ピン (メス)

(3) 外部 SCSI インタフェース

コネクタ形状は D-sub ハーフピッチ 68 ピン

転送レートは接続する機器により、最大 40MB/s (Ultra SCSI(Wide)) となる



D-sub ハーフピッチ 68 ピン (メス)