

Express5800/120Rc-2

Express5800/120Rc-2

コストパフォーマンス高運用性を兼ね備えた Workgroup/Department
システム向けミッドレンジサーバ

1.モデル構成

モデル名	Express5800/120Rc-2	
型名	N8500-572A	N8500-573A
製品名	Express5800/120Rc-2 (/667(256))	Express5800/120Rc-2 (/800EB(256))
	ディスクレスモデル	ディスクレスモデル
CPU	Pentium プロセッサ (667MHz) × 1 (最大2個)	Pentium プロセッサ (800EBMHz) × 1 (最大2個)
L1 キャッシュ	32KB	
L2 キャッシュ	256KB	
メモリ	128MB (最大4GB)	
ハードディスク	なし (内蔵最大36.3GB×5)	
CD-ROMドライブ	12倍速以上、最大24倍速	
LAN	標準 (100BASE-TX もしくは 10BASE-T)	
グラフィックス	640×480 ~ 1280×1024	
インストール OS	なし	
バンドル OS	なし	



モデル名	Express5800/120Rc-2	
型名	N8500-574A	N8500-658
製品名	Express5800/120Rc-2 (/933(256))	Express5800/120Rc-2 (/1BG(256))
	ディスクレスモデル	ディスクレスモデル
CPU	Pentium プロセッサ (933MHz) × 1 (最大 2 個)	Pentium プロセッサ (1BGHz) × 1 (最大 2 個)
L1 キャッシュ	32KB	
L2 キャッシュ	256KB	
メモリ	128MB (最大 4GB)	
ハードディスク	なし (内蔵最大 36.3GB × 5)	
CD-ROMドライブ	12 倍速以上、最大 24 倍速	
LAN	標準 (100BASE-TX もしくは 10BASE-T)	
グラフィックス	640 × 480 ~ 1280 × 1024	
インストール OS	なし	
バンドル OS	なし	



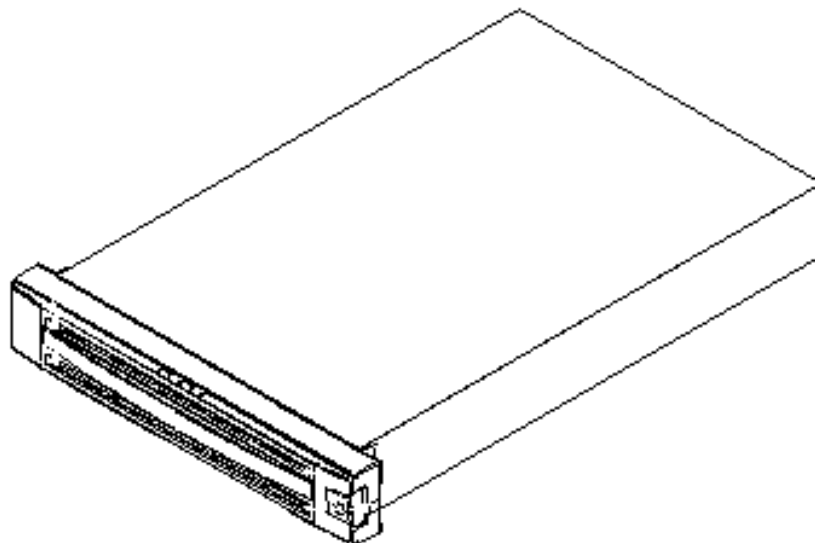
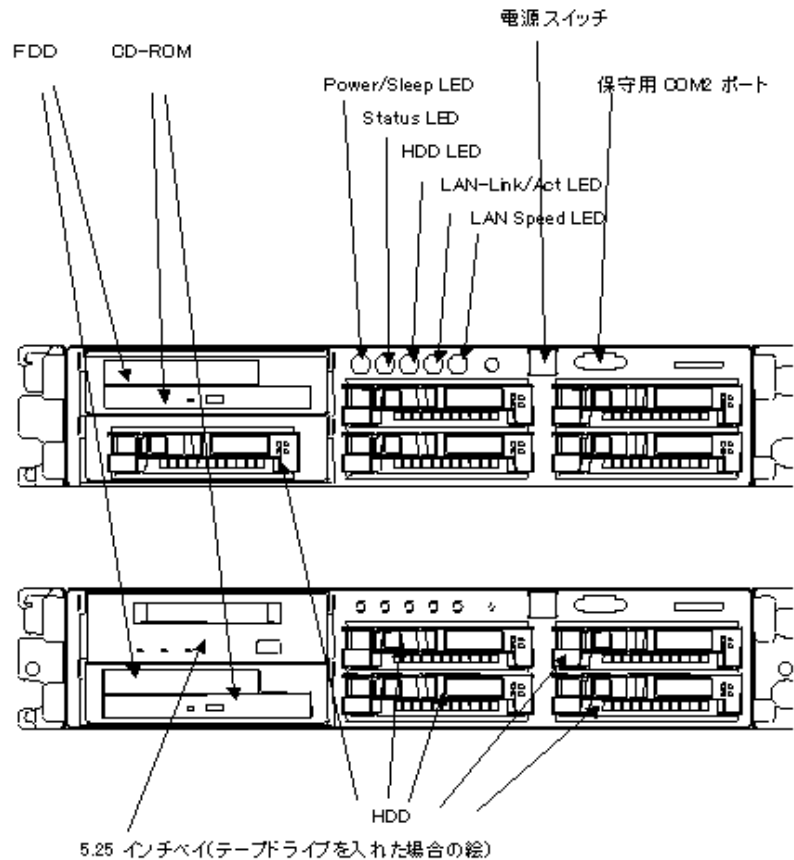
2.外観デザイン

Express5800/120Rc-2

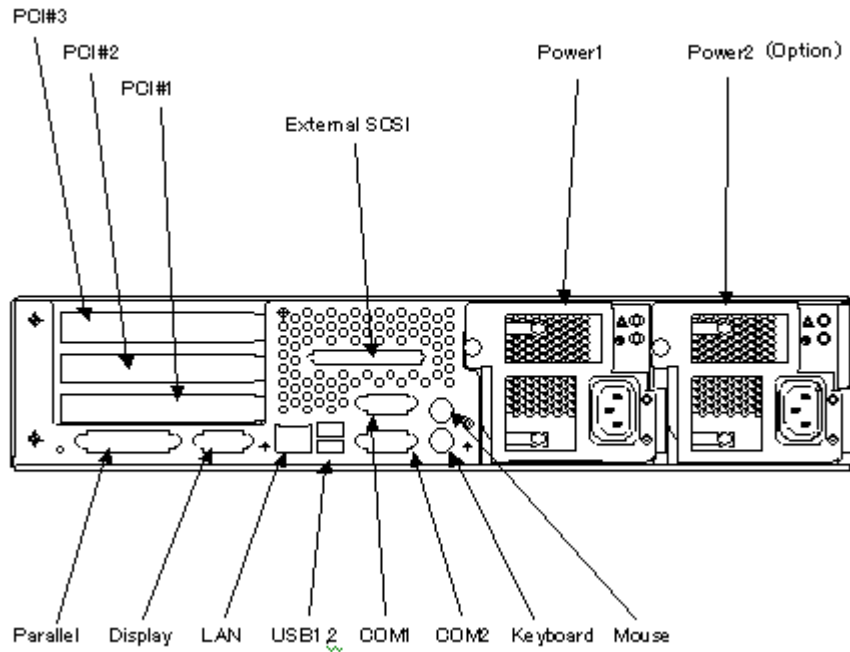
正面図

標準状態は上図（HDD 5 台実装可能）

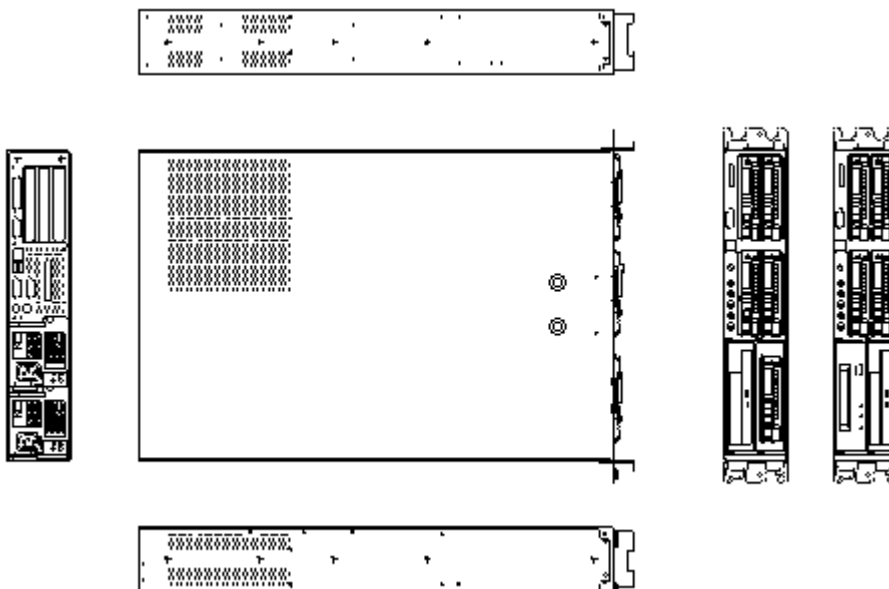
5.25 インチベイを使用する場合は下図



背面図



三面図



外形寸法 : 483(W) × 649*(D) × 88(H) mm
 (*フロントベゼル 52mm は含まない)

3.機能仕様

		Express5800/120Rc-2	
		N8500-572A	N8500-573A
		ディスクレスモデル	ディスクレスモデル
CPU	標準	Pentium プロセッサ (667MHz) × 1	
	最大	2	
L1 キャッシュ		32 KB	
L2 キャッシュ		256KB	
チップセット		ServerWorks 社製 ServerSet LE + OSB4	
メモリ	標準	128MB (DIMM × 1)	
	最大	4GB (標準 DIMM 交換時)	
	増設単位	1 枚(64/128/256/512MB/1GB)	
	増設機会	3 回	
	メモリアル	SDRAM DIMM	
	誤り検出訂正	ECC	
グラフィックス	アクセラータ	ATI 社製 Rage C (ビデオ RAM 4MB)	
	解像度 (表示色)	640 × 480	1677 万色
		800 × 600	1677 万色
		1024 × 768	1677 万色
		1280 × 1024	1677 万色
フラッシュディスク	薄型 3.5 インチドライブ × 1 3 モード対応 (720KB/1.2MB/1.44MB)		
HDD	標準	オプション	
	内蔵最大	36.3GB × 5	
	HotPlug 対応	可	
CD-ROM		薄型、12 倍速以上、最大 24 倍速	
ディスクアレイ		オプション	
LAN		100BASE-TX もしくは 10BASE-T (オンボード) × 1	
SCSI		Ultra160/ SCSI × 2	
ドライブ	ドライブ 5.25 インチ	1 ディスクベイと排他使用 (HDD を 5 台使用時は使用不可)	
	ドライブ 3.5 インチ	5 (1"ハイト × 5。ドライブ 5.25 インチを使用時は 4)	
拡張スロット	64bitPCI	3 スロット (Long (33MHz5V) × 2、short × 1 (33MHz5V))	
	32bitPCI	1 スロット (short (33MHz5V) × 1)	
	ISA	なし	
入力装置	キーボード	別途手配が必要 ラックマウント用キーボード	
	マウス	別途手配が必要 (windowsNT/2000 : PS2 型 2 ボタンマウス)	

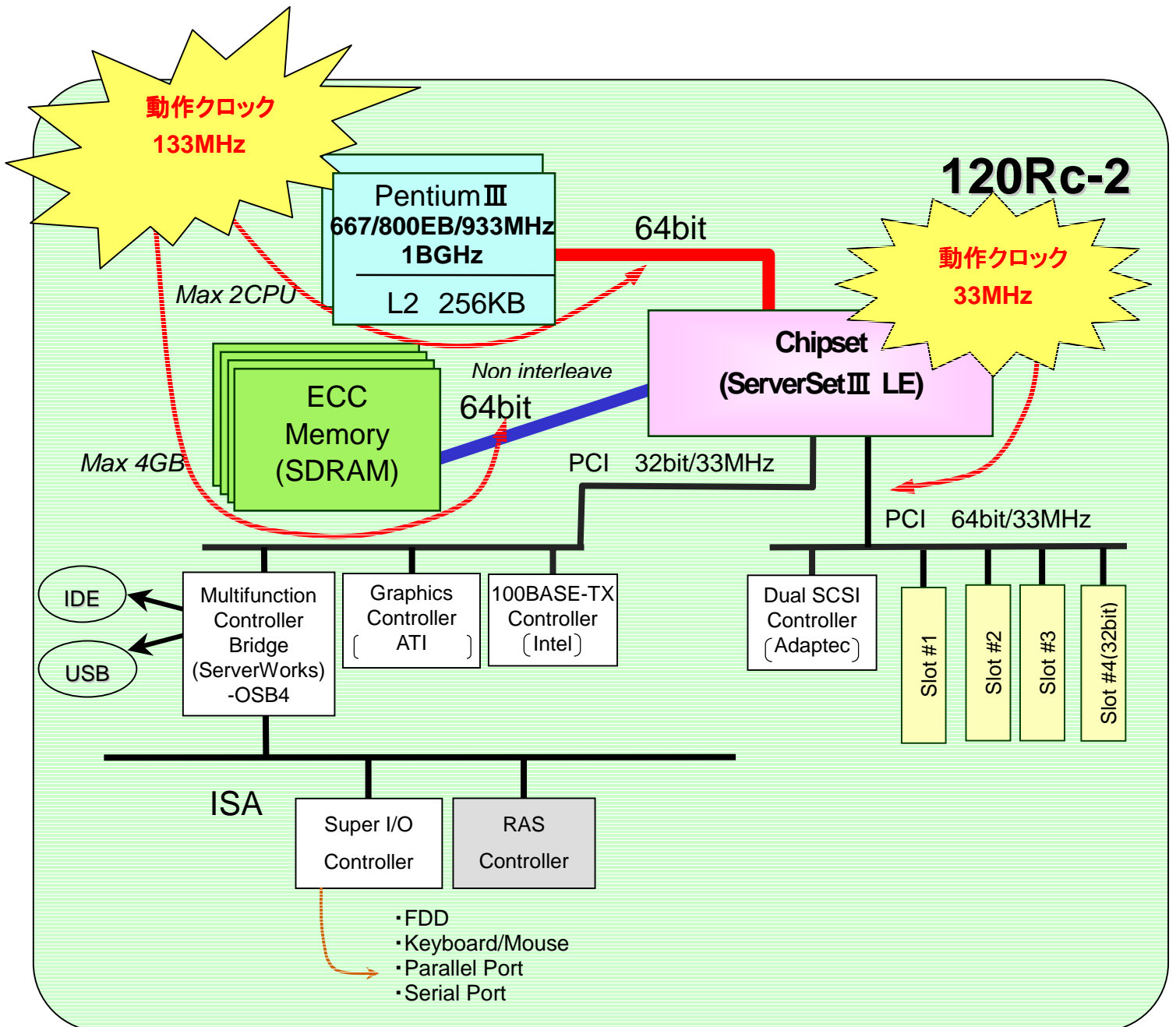
		Express5800/120Rc-2	
		N8500-572A	N8500-573A
		ディスクレスモデル	ディスクレスモデル
外部 インター フェイス	シリアル	D-Sub9 ピン × 2	
	パラレル	D-Sub25 ピン × 1	
	SCSI	ハーフピッチ 68 ピン × 1(Ultra2/ SCSI(Wide))	
	ネットワーク	RJ-45 × 1	
	ディスプレイ	ミニ D-Sub 15 ピン × 1	
	キーボード	ミニ DIN 6 ピン × 1	
	マウス	ミニ DIN 6 ピン × 1	
	USB	4 ピン × 2	
規格 / 認定		VCCI ClassA	
セキュリティ		BIOS によるパスワードロック機能、ロック付きフロントベゼルによるファイルベイ / 電源スイッチの保護、イントルージョンセンサによるフロントベゼル脱着のロギング、電源盗難防止用の施錠可能	
障害管理機能		温度監視、Fan アラーム、電圧監視、ECC 機能、電源監視、ダンプスイッチ (リヤ)	
サーバ管理機能		ESMPRO/Server Manager、Server Agent COM2 ポートをフロントにも用意(フロントベゼルの内側)	
筐体デザイン		ラックマウント (2U)、フロントベゼル付き	
電源	電源モジュール	330W 電源 × 1、冗長時 330W 電源 × 2、AC コードは電源ごと 1 本	
	電圧	AC100V/200V 系	
	周波数	50/60 ± 1Hz	
最大消費電力		240VA / 冗長時 255VA (皮相電力) 235W / 冗長時 250W (有効電力)	
エネルギー消費効率		0.06 以下(J 区分)	
環境条件		10 ~ 35 °C、20 ~ 80% (但し結露しない事)	
質量		22kg (最大実装時 26kg)	
外形寸法		482.6(W) × 648.3(D) × 87.3(H) mm	
サポート OS		Microsoft Windows NT Server 4.0、 Microsoft Windows NT Server 4.0 Enterprise Edition、 Microsoft Windows NT Server 4.0 Terminal Server Edition、 Microsoft Windows 2000 Server、 Microsoft Windows 2000 Advanced Server Novell NetWare 4.2/5/5.1	
主な添付品		構成品表、電源ケーブル、ユーザズガイド、スタートアップガイド、 保証書、EXPRESSBUILDER、ラック取り付け部品など	

		Express5800/120Rc-2	
		N8500-574A	N8500-658
		ディスクレスモデル	ディスクレスモデル
CPU	標準	Pentium プロセッサ (933MHz) × 1	
	最大	2	
L1 キャッシュ		32 KB	
L2 キャッシュ		256KB	
チップセット		ServerWorks 社製 ServerSet LE + OSB4	
メモリ	標準	128MB (DIMM × 1)	
	最大	4GB (標準 DIMM 交換時)	
	増設単位	1 枚(64/128/256/512MB/1GB)	
	増設機会	3 回	
	メモリアル	SDRAM DIMM	
	誤り検出訂正	ECC	
グラフィックス	アクセラータ	ATI 社製 Rage C (ビデオ RAM 4MB)	
	解像度 (表示色)	640 × 480	1677 万色
		800 × 600	1677 万色
		1024 × 768	1677 万色
		1280 × 1024	1677 万色
光学ディスク	薄型 3.5 インチドライブ × 1 3 モード対応 (720KB/1.2MB/1.44MB)		
HDD	標準	オプション	
	内蔵最大	36.3GB × 5	
	HotPlug 対応	可	
CD-ROM		薄型、12 倍速以上、最大 24 倍速	
ディスクアレイ		オプション	
LAN		100BASE-TX もしくは 10BASE-T (オンボード) × 1	
SCSI		Ultra160/ SCSI × 2	
ドライブベイ	デバイスベイ 5.25 インチ	1 ディスクベイと排他使用 (HDD を 5 台使用時は使用不可)	
	デバイスベイ 3.5 インチ	5 (1"ハイト × 5。デバイスベイ 5.25 インチを使用時は 4)	
拡張スロット	64bitPCI	3 スロット (Long (33MHz5V) × 2、short × 1 (33MHz5V))	
	32bitPCI	1 スロット (short (33MHz5V) × 1)	
	ISA	なし	
入力装置	キーボード	別途手配が必要 ラックマウント用キーボード	
	マウス	別途手配が必要 (windowsNT/2000 : PS2 型 2 ボタンマウス)	

		Express5800/120Rc-2	
		N8500-574A	N8500-658
		ディスクレスモデル	ディスクレスモデル
外部 インター フェイス	シリアル	D-Sub9 ピン × 2	
	パラレル	D-Sub25 ピン × 1	
	SCSI	ハーフピッチ 68 ピン × 1(Ultra2/ SCSI(Wide))	
	ネットワーク	RJ-45 × 1	
	ディスプレイ	ミニ D-Sub 15 ピン × 1	
	キーボード	ミニ DIN 6 ピン × 1	
	マウス	ミニ DIN 6 ピン × 1	
	USB	4 ピン × 2	
規格 / 認定		VCCI ClassA	
セキュリティ		BIOS によるパスワードロック機能、ロック付きフロントベゼルによるファイルベイ / 電源スイッチの保護、イントルージョンセンサによるフロントベゼル脱着のロギング、電源盗難防止用の施錠可能	
障害管理機能		温度監視、Fan アラーム、電圧監視、ECC 機能、電源監視、ダンプスイッチ (リヤ)	
サーバ管理機能		ESMPRO/Server Manager、Server Agent COM2 ポートをフロントにも用意(フロントベゼルの内側)	
筐体デザイン		ラックマウント (2U)、フロントベゼル付き	
電源	電源モジュール	330W 電源 × 1、冗長時 330W 電源 × 2、AC コードは電源ごと 1 本	
	電圧	AC100V/200V 系	
	周波数	50/60 ± 1Hz	
最大消費電力		240VA / 冗長時 255VA (皮相電力) 235W / 冗長時 250W (有効電力)	
エネルギー消費効率		0.06 以下(J 区分)	
環境条件		10 ~ 35 °C、20 ~ 80% (但し結露しない事)	
質量		22kg (最大実装時 26kg)	
外形寸法		482.6(W) × 648.3(D) × 87.3(H) mm	
サポート OS		Microsoft Windows NT Server 4.0、 Microsoft Windows NT Server 4.0 Enterprise Edition、 Microsoft Windows NT Server 4.0 Terminal Server Edition、 Microsoft Windows 2000 Server、 Microsoft Windows 2000 Advanced Server Novell NetWare 4.2/5/5.1	
主な添付品		構成品表、電源ケーブル、ユーザズガイド、スタートアップガイド、 保証書、EXPRESSBUILDER、ラック取り付け部品など	

4.詳細仕様

4.1.アーキテクチャ



4.2.CPU

Intel 社製の高性能 CPU を搭載

N8500-572A は Pentium プロセッサ(667MHz)を搭載。

N8500-573A は Pentium プロセッサ(800EBMHz)を搭載。

N8500-574A は Pentium プロセッサ(933MHz)を搭載。

N8500-658 は Pentium プロセッサ(1BGHz)を搭載。

セカンドキャッシュは、256KB 標準搭載

サポートする増設 CPU ボード

型名	製品名	備考
N8501-184	増設 CPU ボード	Pentium プロセッサ(667MHz)
N8501-186	増設 CPU ボード	Pentium プロセッサ(800EBMHz)
N8501-188	増設 CPU ボード	Pentium プロセッサ(933MHz)
N8501-204	増設 CPU ボード	Pentium プロセッサ(1BGHz)

* 周波数の異なる CPU ボードの混在は不可

【Pentium III プロセッサ】

Pentium IIIプロセッサは、スーパースケーラには不可欠な分岐予測方式の一つである「ダイナミック・エグゼキューション」、マルチプロセッサを実現する「マルチ・トランザクション・システムバス」、マルチメディアアプリケーションで特に有効な「MMXテクノロジー」といったPentium IIでも採用しているP6マイクロアーキテクチャを踏襲。

さらに、「ストリーミングSIMD(Single Instruction Multi Data)エクステンション」と呼ばれる70の新しい命令セットを加えることで、3次元処理を加速、質の高いオーディオ/ビデオ、さらには音声認識を実現を可能にしている。

120Rc-2に搭載しているPentium IIIの主な特長は以下。

- ・2次キャッシュ (256KB) をMPUコアに統合
- ・外部動作クロック133MHz(システムバスクロック)
- ・70の新しい命令(ストリーミングSIMDエクステンション)
 - メモリストリーミングアーキテクチャ採用によるメモリブロックコピーの高速化
 - SIMD-FPアーキテクチャによる浮動小数点演算の向上
- その他、新しいメディア命令

4.3 メモリ

各機種とも標準で 128MB(DIMM×1 枚)搭載

メモリの不正コードを検出・修正する ECC(Error Correcting Code)対応

増設単位は SDRAM DIMM×1 枚

各機種とも最大 4GB までメモリ拡張可能

マザーボード上に増設用メモリボード用コネクタを 4 スロット装備

出荷時および、最大実装時のメモリ実装形態は以下の通り

最大容量までメモリ拡張を行うには、実装済みの標準メモリボードを取り外す必要あり

スロット	#1	#2	#3	#4
出荷時	128MB	-	-	-
最大実装時	1GB	1GB	1GB	1GB

増設可能なメモリボード

型名	製品名	備考
N8502-95	64MB 増設メモリボード	SDRAM DIMM:1 枚
N8502-96	128MB 増設メモリボード	SDRAM DIMM:1 枚
N8502-97	256MB 増設メモリボード	SDRAM DIMM:1 枚
N8502-98	512MB 増設メモリボード	SDRAM DIMM:1 枚
N8502-105	1GB 増設メモリボード	SDRAM DIMM:1 枚

4.4.グラフィックス

ATI 社製 Rage C を使用

ビデオ RAM 4MB 標準実装

サポート解像度、表示色は以下の通り

解像度 (ドット)	表示色
640×480	256 色、65536 色、1677 万色
800×600	256 色、65536 色、1677 万色
1024×768	256 色、65536 色 1677 万色
1280×1024	256 色、65536 色 1677 万色

ディスプレイは下記のオプションから選択可能

型名	製品名	備考
N8571-21	15 型カラーディスプレイ	解像度 640×480～1024×768
N8571-16	15.1 型液晶ディスプレイ	解像度 1024×768

4.5.ファイル装置

(1) フロッピーディスク装置

薄型 3.5 インチ FDD ドライブ(3 モード:1.44MB/1.2MB/720KB 対応)を 1 ドライブ装備

* PC - 9800 シリーズで利用できる 640KB:FDD は利用不可。

内蔵 FDD の増設不可

(2)HDD

N8500-572A,-573A,-574A,-658 はディスクレスモデルの為、増設 HDD を別途購入。

ディスクベイに HDD を追加実装可能 (最大 5 台)

上記ベイに実装可能な増設用 HDD は以下の通り

型名	製品名	備考
N8550-102	増設用 9.1GB HDD	Ultra160 SCSI /Ultra2SCSI /Ultra SCSI(Wide),7200rpm
N8550-103	増設用 9.1GB HDD	Ultra160 SCSI /Ultra2SCSI /Ultra SCSI(Wide),10000rpm
N8550-104	増設用 18.1GB HDD	Ultra160 SCSI /Ultra2SCSI /Ultra SCSI(Wide),7200rpm
N8550-105	増設用 18.1GB HDD	Ultra160 SCSI /Ultra2SCSI /Ultra SCSI(Wide), 10000rpm
N8550-106	増設用 36.3GB HDD	Ultra160 SCSI /Ultra2SCSI /Ultra SCSI(Wide), 10000rpm

同一コントローラ(SCSI/ディスクアレイ)配下に 7200rpm の HDD と 10000rpm の HDD は混在不可

Disk 増設筐体を増設し HDD を追加実装可能 (ディスクアレイ配下にのみ可能)

ディスクアレイコントローラを使用し、RAID 構成を組むことが可能

サポートするディスクアレイコントローラ

型名	製品名	備考
N8503-43	ディスクアレイコントローラ	3ch,Ultra2 SCSI,64bit PCI
N8503-44	ディスクアレイコントローラ	1ch,Ultra2 SCSI/Ultra SCSI(Wide),32bit PCI
N8503-49	ディスクアレイコントローラ	2ch,Ultra2 SCSI/Ultra SCSI(Wide),64bit PCI
N8503-53	ディスクアレイコントローラ	2ch,Ultra160,Ultra2 SCSI,64bit PCI
N8503-60A	ディスクアレイコントローラ(A)	2ch,Ultra2 SCSI,64bit PCI
N8503-61	ディスクアレイコントローラ(A)	4ch,Ultra2 SCSI,64bit PCI

* N8503-43/44/49/53 は RAID0,1,5,6(0+1)に対応。

* N8503-60A,-61 は RAID0,1,5,10*,50*に対応。

* RAID10 : RAID1 と RAID0 の組み合わせ。

ディスクアレイコントローラ(N8503-43/44/49/53)使用時の RAID6 と同等。

RAID50 : RAID5 と RAID0 の組み合わせ。

* ディスクアレイコントローラは最大 2 枚実装可能。N8503-44 を内部使用として使用時のみ最大 3 枚実装可能。

アレイコントローラの混在に関して

型名	N8503-43/44/49	N8503-53	N8503-60A/61
N8503-43/44/49	*	-	-
N8503-53	-		-
N8503-60A/61	-	-	

(* : 混在可 / - : 混在不可)

*Windows2000 を利用している場合は、N8503-44 と N8503-43/49 の混在は不可。

アレイコントローラの ch 数

型名	同時使用可能 ch 数	内部 ch 数	外部 ch 数
N8503-43	3ch	3ch	2ch
N8503-44	1ch	1ch	1ch
N8503-49	2ch	2ch	2ch
N8503-53	2ch	2ch	2ch
N8503-60A	2ch	2ch	2ch
N8503-61	4ch	2ch	4ch

サポート HDD

コントローラ	サポート HDD	
	Ultra2 SCSI で動作	Ultra160 SCSI で動作
N8503-43 のアレイコントローラ N8503-44 のアレイコントローラ N8503-49 のアレイコントローラ N8503-60A のアレイコントローラ N8503-61 のアレイコントローラ	N8550-102 N8550-103 N8550-104 N8550-105 N8550-106	
N8503-53 のアレイコントローラ		N8550-102 N8550-103 N8550-104 N8550-105 N8550-106
オンボード Ultra160 SCSI SCSI コントローラ		N8550-102 N8550-103 N8550-104 N8550-105 N8550-106

回転数の違う HDD は同一コントローラ配下に接続できません。

構成

A) 3.5"ディスクベイ × 5 構成の場合

薄型 FDD	1" HDD	1" HDD
薄型 CD-ROM		
1" HDD	1" HDD	1" HDD

B) 3.5"ディスクベイ × 4 , 5"ディスクベイ × 1 構成の場合

5.25" ベイ	1" HDD	1" HDD
薄型 FDD	1" HDD	1" HDD
薄型 CD-ROM		

注意)

- ・標準モデルは A)。
 - ・各モデルは、添付部品により変更可能。
 - ・1" HDD は、オンボード SCSI またはディスクアレイコントローラから接続。
5.25" ベイは、オンボード SCSI から接続。
- B)で、1" HDD をオンボード SCSI 接続し、かつ 5.25 " ベイを使用する場合は、外部 SCSI インタフェースは使用不可。

(2) バックアップ装置

内蔵 DAT を本体、N8541-28 デバイス増設ユニット(ラックマウント用)へ実装可能

型名	製品名	備考
N8551-12BC	内蔵 DAT	DDS1/DDS2/DDS3,12GB (非圧縮時)
N8551-26	内蔵 DAT	DDS1/DDS2/DDS3/DDS4,20GB (非圧縮時)

内蔵 DAT 集合型を N8541-28 デバイス増設ユニット(ラックマウント用)へのみ実装可能

型名	製品名	備考
N8551-13AC	内蔵 DAT 集合型	DDS1/DDS2/DDS3,12GB×6 (非圧縮時) デバイスベイ 2 スロット占有
N8551-27	内蔵 DAT 集合型	DDS1/DDS2/DDS3/DDS4,20GB×6 (非圧縮時) デバイスベイ 2 スロット占有

内蔵 AIT を本体、N8541-28 デバイス増設ユニット(ラックマウント用)へ実装可能

型名	製品名	備考
N8551-34	内蔵 AIT	AIT-1,25/35GB (非圧縮時)
N8551-28	内蔵 AIT	AIT-2/ AIT-1,50GB (非圧縮時)

内蔵 AIT 集合型を N8541-28 デバイス増設ユニット(ラックマウント用)へのみ実装可能

型名	製品名	備考
N8551-36	内蔵 AIT 集合型	AIT-1,25/35GB×4 (非圧縮時) デバイスベイ 2 スロット占有
N8551-29	内蔵 AIT 集合型	AIT-2/ AIT-1,50GB×4 (非圧縮時) デバイスベイ 2 スロット占有

内蔵 DLT を N8541-28 デバイス増設ユニット(ラックマウント用)へのみ実装可能

型名	製品名	備考
N8551-14	内蔵 DLT	DLT4000,20GB(非圧縮時) デバイスベイ 2 スロット占有
N8551-17	内蔵 DLT	DLT7000,35GB(非圧縮時) デバイスベイ 2 スロット占有

内蔵 LTO を N8541-28 デバイス増設ユニット(ラックマウント用)へのみ実装可能

型名	製品名	備考
N8551-37	内蔵 LTO	LTO Ultrium,100GB(非圧縮時) デバイスベイ 2 スロット占有

内蔵 TRAVAN を本体、N8541-28 デバイス増設ユニット(ラックマウント用)へ実装可能

型名	製品名	備考
N8551-21	内蔵 TRAVAN	NS20,10GB(非圧縮時)

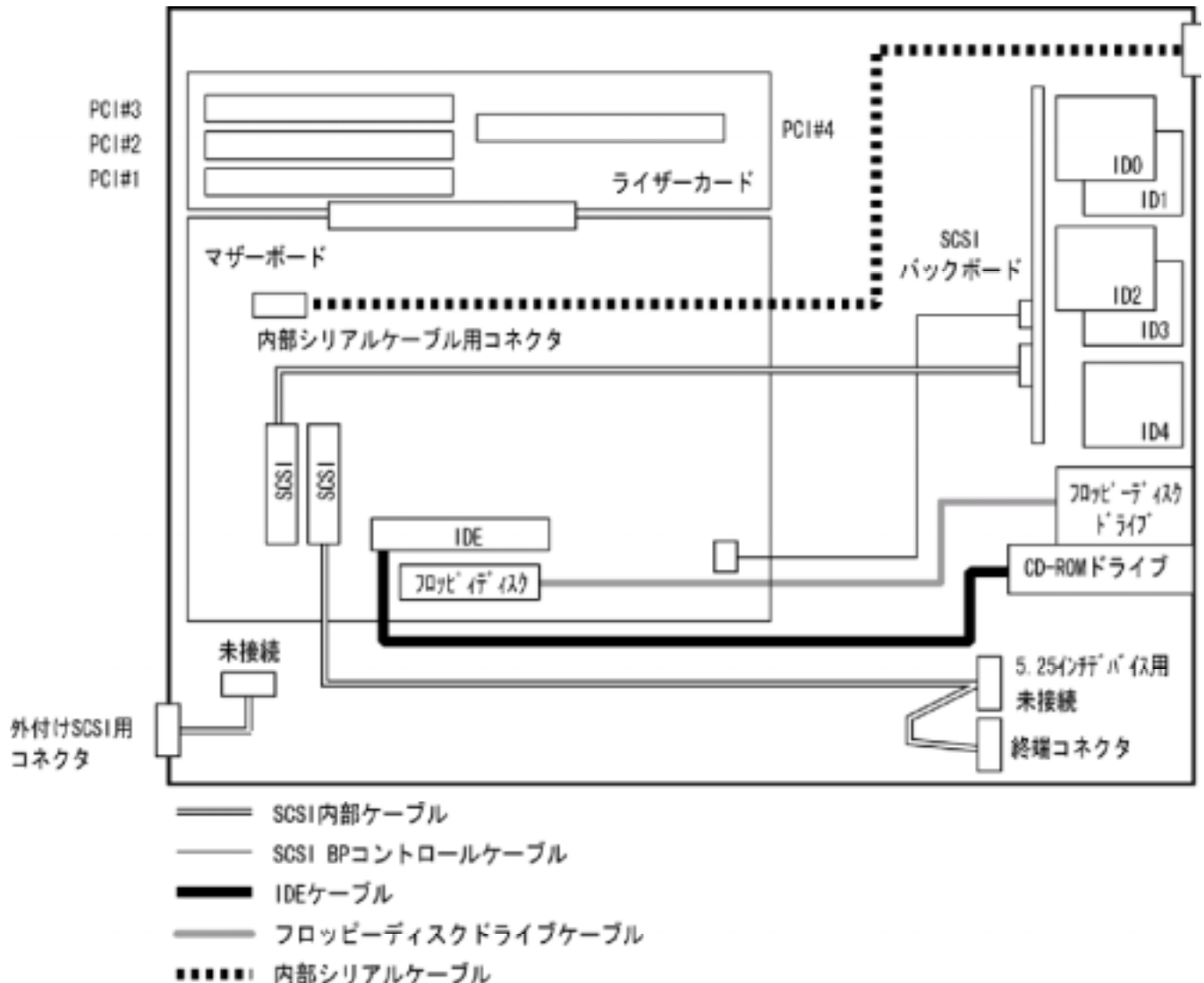
(4)その他

内蔵 3.5"MO を本体、N8541-28 デバイス増設ユニット(ラックマウント用)へ実装可能

型名	製品名	備考
N8551-25	内蔵 3.5"MO	128/230/640MB

本体内ファイル装置増設イメージ

(1) ディスクレスモデル標準構成時



(PCI#4 は N8503-44 による本体内蔵ディスクアレイ時専用で、装置の中ほどにある)

* 5.25 インチデバイスに接続される SCSI ケーブルのコネクタは 68 ピン(Wide)であり、50 ピンに変換する変換コネクタが装置に添付してある。50 ピンのデバイスを使用する場合は、変換コネクタを装着して接続し、68 ピンのデバイスを使用する場合は、変換コネクタを付けずに接続する事。

デバイスのインタフェース

D-sub ハーフピッチ 68 ピン	D-sub ハーフピッチ 50 ピン
内蔵 AIT (N8551-34)	内蔵 DAT (N8551-12BC)
内蔵 AIT (N8551-28)	内蔵 3.5" MO (N8551-25)
内蔵 DAT (N8551-26)	内蔵 TRAVAN (N8551-21)

4.6.ネットワーク

標準で 100BASE-TX もしくは 10BASE-T ×1(オンボード)実装

サポートする LAN ボード

型名	製品名	備考
N8504-85	100BASE-TX接続ボード	PCI,AFT/ALB 対応, IPSec 対応
N8504-80	100BASE-TX接続ボード	PCI,AFT/ALB 対応
N8504-81	1000BASE-T接続ボード	PCI, UTP
N8504-84	1000BASE-SX接続ボード	PCI,AFT/ALB 対応
N8504-39A	1000BASE-SX 接続ボード	PCI
N8504-05	B4680接続ボード(5/2)	PCI
N8504-06	B4680接続ボード(5/T)	PCI

N8504-84、N8504-39A、N8504-81 は混在不可

N8504-39A または N8504-81 は、デュアルホーミング時に最大 2 枚まで実装可能

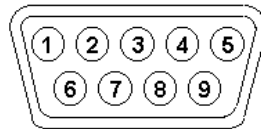
4.7.インタフェース

(1) シリアルインタフェース

RS232C に準拠したインタフェースを 2 ポート搭載

コネクタ形状は 2 ポートとも D-sub9 ピン

モデムなど購入の際、該当するケーブルが添付されているか確認し、無い場合は別途ケーブルを手配する必要がある。



D-sub9 ピン (オス)

ピンアサイン

番号	信号名	備考
1	DCD	Data Carrier Detected
2	RXD	Receive Data
3	TXD	Transmit Data
4	DTR	Data Terminal Ready
5	GND	Ground
6	DSR	Data Set Ready
7	RTS	Return to Send
8	CTS	Clear to Send
9	RIA	Ring Indication Active

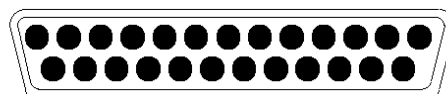
転送レートは 9600 / 19.2K / 38.4K / 115.2Kbps

(2) パラレルインタフェース

セントロニクスに準拠したインタフェースを 1 ポート搭載

コネクタ形状は D-sub25 ピン

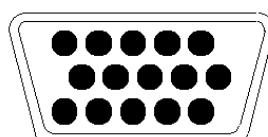
EPP/ECP に対応



D-sub 25 ピン (メス)

(3) ディスプレイインターフェース

コネクタ形状は、ミニ D-sub15 ピン

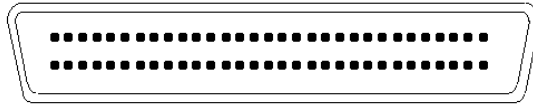


ミニ D-sub15 ピン (メス)

(4)外部 SCSI インタフェース

コネクタ形状はハーフピッチ 68 ピン

転送レートは接続する機器により、最大 80MB/s (Ultra2 SCSI(wide)) となる



D-sub ハーフピッチ 68 ピン (メス)