

**NEC**

(2008/04/16)

**増設用 HDD**

## 1.機能仕様

## [Serial ATA HDD]

## ・ HotPlug対応

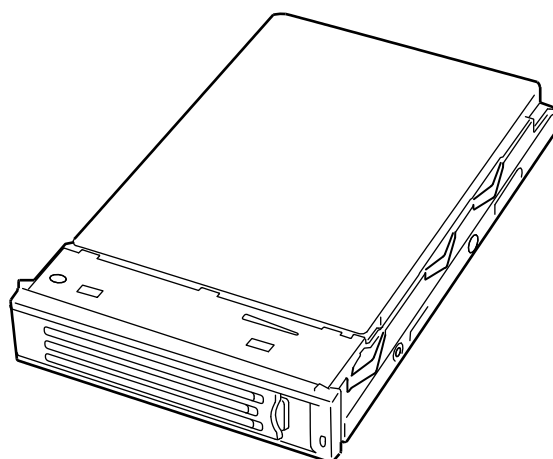
型名		N8150-207A	N8150-208A	N8150-209A	N8150-229	N8150-237
容量(GB)		80	160	250	500	750
平均シーク タイム(ms)	Read 時	19.5	19.5	19.5	19.5	8.5
	Write 時	20.5	20.5	20.5	20.5	9.5
スピンドル回転速度(rpm)		7,200	7,200	7,200	7,200	7,200
平均回転待ち時間(ms)		4.17	4.17	4.17	4.17	4.17
インタフェース		Serial ATA II	Serial ATA II	Serial ATA II	Serial ATA II	Serial ATA II
最大データ転送速度(MB/s)		300	300	300	300	300
外形寸法 (mm)	幅	113.0	113.0	113.0	113.0	113.0
	長さ	187.0	187.0	187.0	187.0	187.0
	高さ	26.1	26.1	26.1	26.1	26.1
重量(Kg)		0.8	0.8	0.8	0.83	0.85
消費電力(W)	シーク時	13.9	13.9	14.5	13.6	13.0
形状		3.5"	3.5"	3.5"	3.5"	3.5"
HotPlug 対応		○	○	○	○	○
補足		RoHS 対応	RoHS 対応	RoHS 対応	RoHS 対応	RoHS 対応

型名		N8150-207	N8150-208	N8150-209
容量(GB)		80	160	250
平均シーク タイム(ms)	Read 時	19.5	19.5	19.5
	Write 時	20.5	20.5	20.5
スピンドル回転速度(rpm)		7,200	7,200	7,200
平均回転待ち時間(ms)		4.17	4.17	4.17
インタフェース		Serial ATA II	Serial ATA II	Serial ATA II
最大データ転送速度(MB/s)		300	300	300
外形寸法 (mm)	幅	113.0	113.0	113.0
	長さ	187.0	187.0	187.0
	高さ	26.1	26.1	26.1
重量(Kg)		0.8	0.8	0.8
消費電力(W)	シーク時	13.9	13.9	14.5
形状		3.5"	3.5"	3.5"
HotPlug 対応		○	○	○
補足		—	—	—

型名		N8150-250	N8150-251	N8150-247
容量(GB)		80	160	250
平均シーク タイム(ms)	Read 時	11.0	11.0	8.5
	Write 時	12.0	12.0	9.5
スピンドル回転速度(rpm)		7,200	7,200	7,200
平均回転待ち時間(ms)		4.17	4.17	4.17
インタフェース		Serial ATA II	Serial ATA II	Serial ATA II
最大データ転送速度(MB/s)		300	300	300
外形寸法 (mm)	幅	113.0	113.0	113.0
	長さ	187.0	187.0	187.0
	高さ	26.1	26.1	26.1
重量(Kg)		0.8	0.8	0.8
消費電力(W)	シーク時	11.0	11.0	13.0
形状		3.5"	3.5"	3.5"
HotPlug 対応		○	○	○
補足		RoHS 対応	RoHS 対応	RoHS 対応

型名		N8150-174A	N8150-175A	N8150-183A
容量(GB)		80	160	250
平均シーク タイム(ms)	Read 時	19.5	19.5	19.5
	Write 時	20.5	20.5	20.5
スピンドル回転速度(rpm)		7,200	7,200	7,200
平均回転待ち時間(ms)		4.17	4.17	4.17
インターフェース		Serial ATA	Serial ATA	Serial ATA
最大データ転送速度(MB/s)		150	150	150
外形寸法 (mm)	幅	113.0	113.0	113.0
	長さ	187.0	187.0	187.0
	高さ	26.1	26.1	26.1
重量(Kg)		0.8	0.8	0.8
消費電力(W)	シーク時	13.5	13.5	14.5
形状		3.5"	3.5"	3.5"
HotPlug 対応		○	○	○
補足		RoHS 対応	RoHS 対応	RoHS 対応

型名		N8150-174	N8150-175	N8150-183
容量(GB)		80	120	250
平均シーク タイム(ms)	Read 時	19.5	19.5	19.5
	Write 時	20.5	20.5	20.5
スピンドル回転速度(rpm)		7,200	7,200	7,200
平均回転待ち時間(ms)		4.17	4.17	4.17
インターフェース		Serial ATA	Serial ATA	Serial ATA
最大データ転送速度(MB/s)		150	150	150
外形寸法 (mm)	幅	113.0	113.0	113.0
	長さ	187.0	187.0	187.0
	高さ	26.1	26.1	26.1
重量(Kg)		0.8	0.8	0.8
消費電力(W)	シーク時	13.5	13.5	14.5
形状		3.5"	3.5"	3.5"
HotPlug 対応		○	○	○
補足		—	—	—



## ・ HotPlug 非対応

型名		N8150-204A	N8150-205A	N8150-206A	N8150-230	N8150-238
容量(GB)		80	160	250	500	750
平均シーク タイム(ms)	Read 時	19.5	19.5	19.5	19.5	8.5
	Write 時	20.5	20.5	20.5	20.5	9.5
スピンドル回転速度(rpm)		7,200	7,200	7,200	7,200	7,200
平均回転待ち時間(ms)		4.17	4.17	4.17	4.17	4.17
インターフェース		Serial ATA II	Serial ATA II	Serial ATA II	Serial ATA II	Serial ATA II
最大データ転送速度(MB/s)		300	300	300	300	300
外形寸法 (mm)	幅	101.6	101.6	101.6	101.6	101.6
	長さ	147.0	147.0	147.0	147.0	147.0
	高さ	26.1	26.1	26.1	26.1	26.1
重量(Kg)		0.7	0.7	0.7	0.70	0.72
消費電力(W)	シーク時	13.9	13.9	14.5	13.6	13.0
形状		3.5"	3.5"	3.5"	3.5"	3.5"
HotPlug対応		—	—	—	—	—
補足		RoHS 対応	RoHS 対応	RoHS 対応	RoHS 対応	RoHS 対応

型名		N8150-204	N8150-205	N8150-206
容量(GB)		80	160	250
平均シーク タイム(ms)	Read 時	19.5	19.5	19.5
	Write 時	20.5	20.5	20.5
スピンドル回転速度(rpm)		7,200	7,200	7,200
平均回転待ち時間(ms)		4.17	4.17	4.17
インターフェース		Serial ATA II	Serial ATA II	Serial ATA II
最大データ転送速度(MB/s)		300	300	300
外形寸法 (mm)	幅	101.6	101.6	101.6
	長さ	147.0	147.0	147.0
	高さ	26.1	26.1	26.1
重量(Kg)		0.7	0.7	0.7
消費電力(W)	シーク時	13.9	13.9	14.5
形状		3.5"	3.5"	3.5"
HotPlug対応		—	—	—
補足		—	—	—

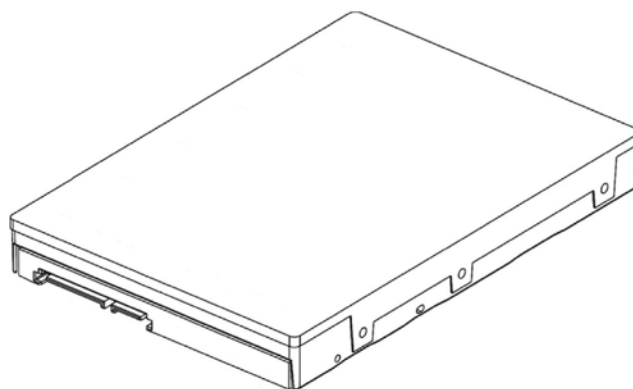
型名		N8150-252	N8150-253	N8150-254
容量(GB)		80	160	250
平均シーク タイム(ms)	Read 時	11.0	11.0	8.5
	Write 時	12.0	12.0	9.5
スピンドル回転速度(rpm)		7,200	7,200	7,200
平均回転待ち時間(ms)		4.17	4.17	4.17
インターフェース		Serial ATA II	Serial ATA II	Serial ATA II
最大データ転送速度(MB/s)		300	300	300
外形寸法 (mm)	幅	101.6	101.6	101.6
	長さ	147.0	147.0	147.0
	高さ	26.1	26.1	26.1
重量(Kg)		0.7	0.7	0.7
消費電力(W)	シーク時	11.0	11.0	13.0
形状		3.5"	3.5"	3.5"
HotPlug対応		—	—	—
補足		RoHS 対応	RoHS 対応	RoHS 対応

型名		N8150-G204A	N8150-G205A	N8150-G206A	N8150-G230	N8150-G238
容量(GB)		80	160	250	500	750
平均シーク タイム(ms)	Read 時	19.5	19.5	19.5	19.5	8.5
	Write 時	20.5	20.5	20.5	20.5	9.5
スピンドル回転速度(rpm)		7,200	7,200	7,200	7,200	7,200
平均回転待ち時間(ms)		4.17	4.17	4.17	4.17	4.17
インターフェース		Serial ATA II	Serial ATA II	Serial ATA II	Serial ATA II	Serial ATA II
最大データ転送速度 (MB/s)		300	300	300	300	300
外形寸法 (mm)	幅	101.6	101.6	101.6	101.6	101.6
	長さ	147.0	147.0	147.0	147.0	147.0
	高さ	26.1	26.1	26.1	26.1	26.1
重量(Kg)		0.7	0.7	0.7	0.70	0.72
消費電力(W)	シーク時	13.9	13.9	14.5	13.6	13.0
形状		3.5"	3.5"	3.5"	3.5"	3.5"
HotPlug対応		—	—	—	—	—
補足		組込出荷専用 RoHS 対応	組込出荷専用 RoHS 対応	組込出荷専用 RoHS 対応	組込出荷専用 RoHS 対応	組込出荷専用 RoHS 対応

型名		N8150-184A	N8150-185A	N8150-186A
容量(GB)		80	160	250
平均シーク タイム(ms)	Read 時	19.5	19.5	19.5
	Write 時	20.5	20.5	9.0
スピンドル回転速度(rpm)		7,200	7,200	7,200
平均回転待ち時間(ms)		4.17	4.17	4.17
インターフェース		Serial ATA	Serial ATA	Serial ATA
最大データ転送速度(MB/s)		150	150	150
外形寸法 (mm)	幅	101.6	101.6	101.6
	長さ	147.0	147.0	147.0
	高さ	26.1	26.1	26.1
重量(Kg)		0.7	0.7	0.7
消費電力(W)	シーク時	13.5	13.5	14.5
形状		3.5"	3.5"	3.5"
HotPlug対応		—	—	—
補足		RoHS 対応	RoHS 対応	RoHS 対応

型名		N8150-184	N8150-185	N8150-186
容量(GB)		80	120	250
平均シーク タイム(ms)	Read 時	19.5	19.5	19.5
	Write 時	20.5	20.5	20.5
スピンドル回転速度(rpm)		7,200	7,200	7,200
平均回転待ち時間(ms)		4.17	4.17	4.17
インターフェース		Serial ATA	Serial ATA	Serial ATA
最大データ転送速度(MB/s)		150	150	150
外形寸法 (mm)	幅	101.6	101.6	101.6
	長さ	147.0	147.0	147.0
	高さ	26.1	26.1	26.1
重量(Kg)		0.7	0.7	0.7
消費電力(W)	シーク時	13.5	13.5	14.5
形状		3.5"	3.5"	3.5"
HotPlug対応		—	—	—
補足		—	—	—

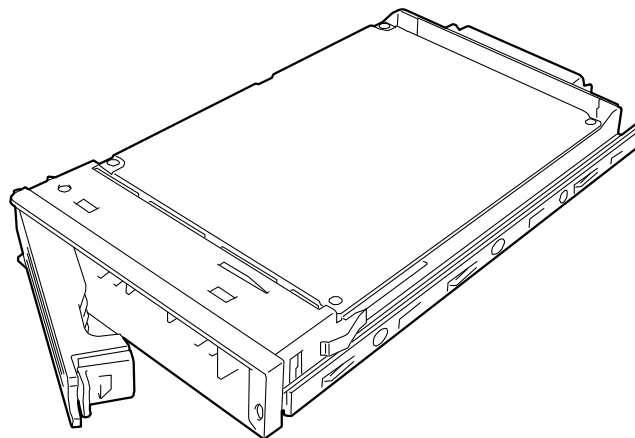
型名		N8150-G184A	N8150-G185A	N8150-G186A
容量(GB)		80	160	250
平均シーク タイム(ms)	Read 時	19.5	19.5	19.5
	Write 時	20.5	20.5	20.5
スピンドル回転速度(rpm)		7,200	7,200	7,200
平均回転待ち時間(ms)		4.17	4.17	4.17
インターフェース		Serial ATA	Serial ATA	Serial ATA
最大データ転送速度(MB/s)		150	150	150
外形寸法 (mm)	幅	101.6	101.6	101.6
	長さ	147.0	147.0	147.0
	高さ	26.1	26.1	26.1
重量(Kg)		0.7	0.7	0.7
消費電力(W)	シーク時	13.5	13.5	14.5
形状		3.5"	3.5"	3.5"
HotPlug対応		—	—	—
補足		組込出荷専用 RoHS 対応	組込出荷専用 RoHS 対応	組込出荷専用 RoHS 対応



**[Ultra ATA HDD]**

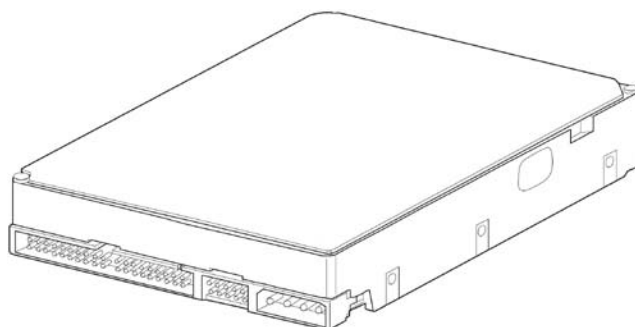
## ・ HotPlug対応

型名		N8150-182	N8150-170
容量(GB)		80	120
平均シーク タイム(ms)	Read 時	19.5	19.5
	Write 時	20.5	20.5
スピンドル回転速度(rpm)		7,200	7,200
平均回転待ち時間(ms)		4.17	4.17
インターフェース		Ultra ATA	Ultra ATA
最大データ 転送速度(MB/s)	(DMA)	100	100
	(PIO)	16.7	16.7
外形寸法 (mm)	幅	111.6	111.6
	長さ	205.0	205.0
	高さ	26.1	26.1
重量(Kg)		0.78	0.78
消費電力(W)	シーク時	12.5	12.5
形状		3.5"	3.5"
HotPlug対応		○	○
補足		—	—



## ・ HotPlug 非対応

型名		N8150-181	N8150-168	N8150-194	N8150-195
容量(GB)		80	120	80	120
平均シーク タイム(ms)	Read 時	19.5	19.5	19.5	19.5
	Write 時	20.5	20.5	20.5	20.5
スピンドル回転速度(rpm)		7,200	7,200	7,200	7,200
平均回転待ち時間(ms)		4.17	4.17	4.17	4.17
インターフェース		Ultra ATA	Ultra ATA	Ultra ATA	Ultra ATA
最大データ 転送速度(MB/s)	(DMA)	100	100	100	100
	(PIO)	16.7	16.7	16.7	16.7
外形寸法 (mm)	幅	101.6	101.6	101.6	101.6
	長さ	147.0	147.0	147.0	147.0
	高さ	26.1	26.1	26.1	26.1
重量(Kg)		0.7	0.7	0.7	0.7
消費電力(W)	シーク時	12.5	12.5	12.5	12.5
形状		3.5"	3.5"	3.5"	3.5"
HotPlug対応		—	—	—	—
補足		—	—	—	—



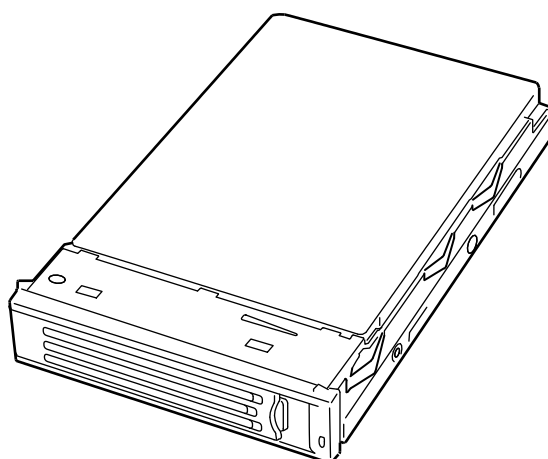


## [SAS HDD]

- ・ HotPlug対応

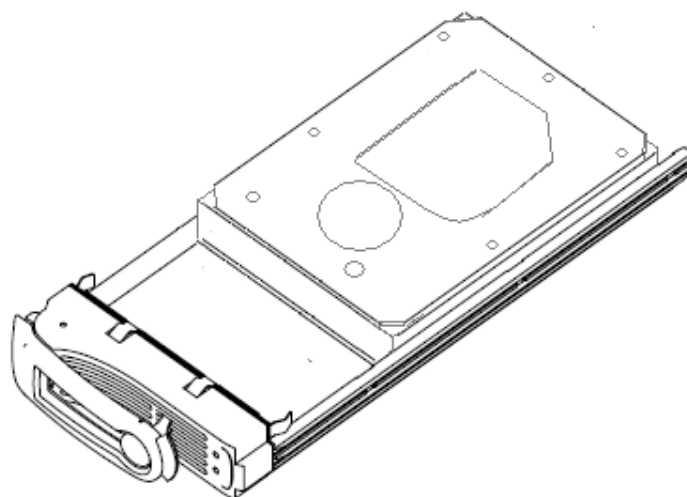
- ・ 3.5”ディスク①

型名		N8150-199	N8150-200	N8150-201	N8150-226
容量(GB)		36.3	73.2	146.5	300
平均シーク タイム(ms)	Read 時	3.5	3.6	3.7	3.5
	Write 時	4.0	4.0	4.1	4.0
スピンドル回転速度(rpm)		15,000	15,000	15,000	15,000
平均回転待ち時間(ms)		2.0	2.0	2.0	2.0
インタフェース		SAS	SAS	SAS	SAS
最大データ転送速度(MB/s)		300	300	300	300
外形寸法 (mm)	幅	113.0	113.0	113.0	113.0
	長さ	187.0	187.0	187.0	187.0
	高さ	26.1	26.1	26.1	26.1
重量(Kg)		0.97	0.97	0.97	0.97
消費電力(W)	シーク時	13.9	14.7	17.8	17.8
形状		3.5”	3.5”	3.5”	3.5”
HotPlug対応		○	○	○	○
補足		RoHS 対応	RoHS 対応	RoHS 対応	RoHS 対応



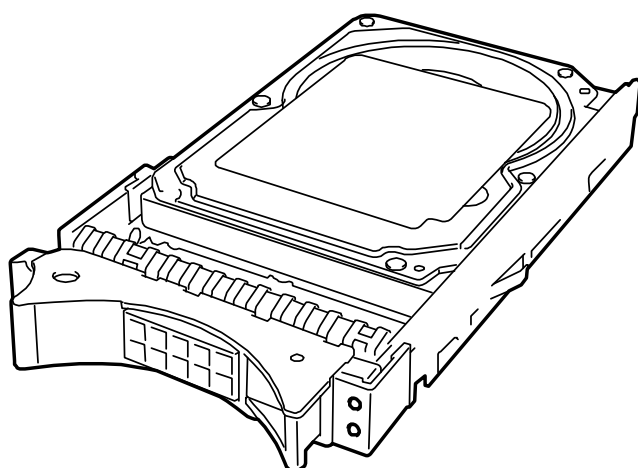
## ・ 3.5”ディスク②

型名		N8150-213	N8150-214	N8150-215	N8150-227
容量(GB)		36.3	73.2	146.5	300
平均シーク タイム(ms)	Read 時	3.5	3.6	3.7	3.5
	Write 時	4.0	4.0	4.1	4.0
スピンドル回転速度(rpm)		15,000	15,000	15,000	15,000
平均回転待ち時間(ms)		2.0	2.0	2.0	2.0
インターフェース		SAS	SAS	SAS	SAS
最大データ転送速度(MB/s)		300	300	300	300
外形寸法 (mm)	幅	108	108	108	108
	長さ	255	255	255	255
	高さ	27	27	27	27
重量(Kg)		1.02	1.02	1.02	1.02
消費電力(W)	シーク時	13.9	14.7	17.8	17.8
形状		3.5”	3.5”	3.5”	3.5”
HotPlug対応		○	○	○	○
補足		RoHS 対応	RoHS 対応	RoHS 対応	RoHS 対応



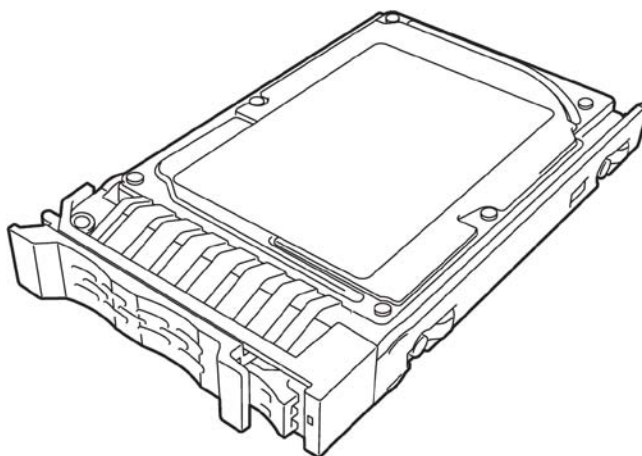
## ・ 2.5"ディスク①

型名		N8150-202	N8150-203
容量(GB)		36.3	73.2
平均シーク タイム(ms)	Read 時	4.2	4.2
	Write 時	4.6	4.6
スピンドル回転速度(rpm)		10,000	10,000
平均回転待ち時間(ms)		2.99	2.99
インターフェース		SAS	SAS
最大データ転送速度(MB/s)		300	300
外形寸法 (mm)	幅	82.0	82.0
	長さ	148.0	148.0
	高さ	18.0	18.0
重量(Kg)		0.3	0.3
消費電力(W)	シーク時	11.0	11.0
形状		2.5"	2.5"
HotPlug対応		○	○
補足		RoHS 対応	RoHS 対応



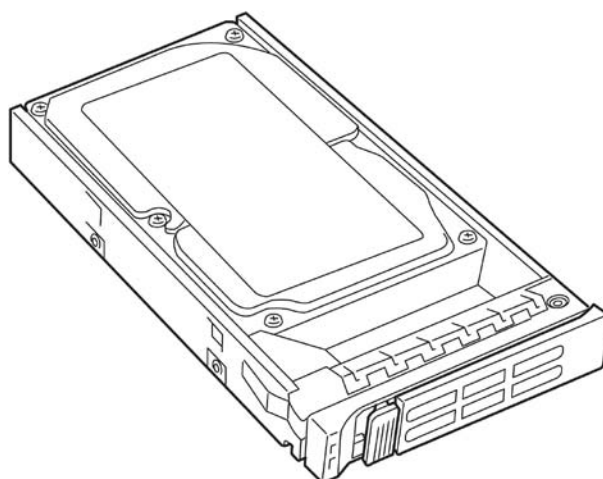
## ・ 2.5”ディスク②

型名		N8150-219	N8150-220	N8150-228	N8150-240	N8150-241
容量(GB)		36.3	73.2	146.5	36.3	73.2
平均シーク タイム(ms)	Read 時	4.2	4.2	4.0	2.9	2.9
	Write 時	4.6	4.6	4.6	3.3	3.3
スピンドル回転速度(rpm)		10,000	10,000	10,000	15,000	15,000
平均回転待ち時間(ms)		2.99	2.99	2.99	2.00	2.00
インターフェース		SAS	SAS	SAS	SAS	SAS
最大データ転送速度(MB/s)		300	300	300	300	300
外形寸法 (mm)	幅	78.9	78.9	78.9	78.9	78.9
	長さ	134.1	134.1	134.1	134.1	134.1
	高さ	20.0	20.0	20.0	20.0	20.0
重量(Kg)		0.28	0.28	0.29	0.29	0.29
消費電力(W)	シーク時	11.0	11.0	9.0	8.0	8.5
形状		2.5”	2.5”	2.5”	2.5”	2.5”
HotPlug対応		○	○	○	○	○
補足		RoHS 対応	RoHS 対応	RoHS 対応	RoHS 対応	RoHS 対応



## ・ 2.5”ディスク③

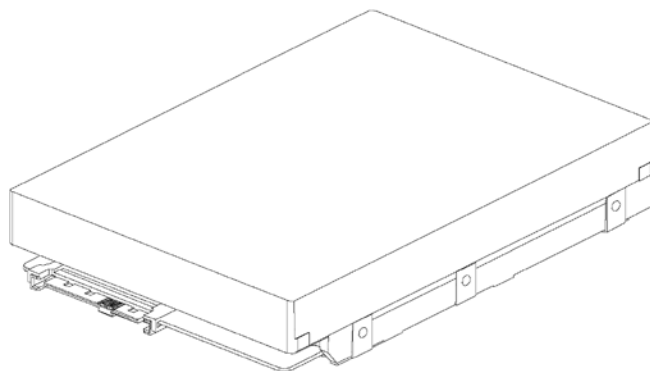
型名		N8150-235	N8150-236	N8150-243	N8150-244
容量(GB)		73.2	146.5	36.3	73.2
平均シーク タイム(ms)	Read 時	4.2	4.0	2.9	2.9
	Write 時	4.6	4.6	3.3	3.3
スピンドル回転速度(rpm)		10,000	10,000	15,000	15,000
平均回転待ち時間(ms)		2.99	2.99	2.00	2.00
インターフェース		SAS	SAS	SAS	SAS
最大データ転送速度(MB/s)		300	300	300	300
外形寸法 (mm)	幅	81.9	81.9	81.9	81.9
	長さ	136.5	136.5	136.5	136.5
	高さ	18.8	18.8	18.8	18.8
重量(Kg)		0.31	0.31	0.31	0.31
消費電力(W)	シーク時	8.4	9.0	8.0	8.5
形状		2.5”	2.5”	2.5”	2.5”
HotPlug対応		○	○	○	○
補足		RoHS 対応	RoHS 対応	RoHS 対応	RoHS 対応



・ HotPlug 非対応

・ 3.5”ディスク

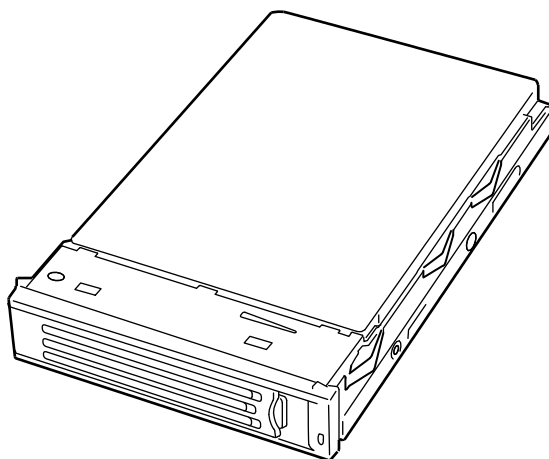
型名		N8150-231	N8103-232
容量(GB)		73.2	146.5
平均シーク タイム(ms)	Read 時	3.6	3.7
	Write 時	4.0	4.1
スピンドル回転速度(rpm)		15,000	15,000
平均回転待ち時間(ms)		2.0	2.0
インターフェース		SAS	SAS
最大データ転送速度(MB/s)		300	300
外形寸法 (mm)	幅	101.6	101.6
	長さ	147.0	147.0
	高さ	26.1	26.1
重量(Kg)		0.90	0.90
消費電力(W)	シーク時	14.7	17.8
形状		3.5”	3.5”
HotPlug対応		—	—
補足		RoHS 対応	RoHS 対応



## [SCSI HDD]

型名		N8150-163A	N8150-171A	N8150-192A	N8150-165A	N8150-172A	N8150-193A
容量(GB)		73.2	146.5	300	36.3	73.2	146.5
平均シーク タイム(ms)	Read 時	4.7	4.7	4.7	3.5	3.6	3.7
	Write 時	5.3	5.3	5.3	4.0	4.0	4.1
スピンドル回転速度(rpm)		10,000	10,000	10,000	15,000	15,000	15,000
平均回転待ち時間(ms)		2.99	2.99	2.99	2.0	2.0	2.0
インタフェース		Ultra320 SCSI	Ultra320 SCSI	Ultra320 SCSI	Ultra320 SCSI	Ultra320 SCSI	Ultra320 SCSI
最大データ転送速度(MB/s)		320	320	320	320	320	320
外形寸法 (mm)	幅	113.0	113.0	113.0	113.0	113.0	113.0
	長さ	187.0	187.0	187.0	187.0	187.0	187.0
	高さ	26.1	26.1	26.1	26.1	26.1	26.1
重量(Kg)		0.95	0.95	0.95	1.04	1.04	1.04
消費電力(W)	シーク時	17.0	17.0	17.0	17.0	17.0	17.4
形状		3.5"	3.5"	3.5"	3.5"	3.5"	3.5"
HotPlug対応		○	○	○	○	○	○
補足		RoHS 対応	RoHS 対応	RoHS 対応	RoHS 対応	RoHS 対応	RoHS 対応

型名		N8150-163	N8150-171	N8150-192	N8150-165	N8150-172	N8150-193
容量(GB)		73.2	146.5	300	36.3	73.2	146.5
平均シーク タイム(ms)	Read 時	4.9	4.9	4.7	3.6	3.7	4.7
	Write 時	5.3	5.9	5.3	4.0	4.1	5.3
スピンドル回転速度(rpm)		10,000	10,000	10,000	15,000	15,000	15,000
平均回転待ち時間(ms)		2.99	2.99	2.99	2.0	2.0	2.0
インタフェース		Ultra320 SCSI	Ultra320 SCSI	Ultra320 SCSI	Ultra320 SCSI	Ultra320 SCSI	Ultra320 SCSI
最大データ転送速度(MB/s)		320	320	320	320	320	320
外形寸法 (mm)	幅	113.0	113.0	113.0	113.0	113.0	113.0
	長さ	187.0	187.0	187.0	187.0	187.0	187.0
	高さ	26.1	26.1	26.1	26.1	26.1	26.1
重量(Kg)		1.0	1.0	1.0	1.1	1.1	1.1
消費電力(W)	シーク時	17.0	17.0	17.0	18.9	17.0	17.0
形状		3.5"	3.5"	3.5"	3.5"	3.5"	3.5"
HotPlug対応		○	○	○	○	○	○
補足		—	—	—	—	—	—



## 2.注意事項

- ・容量(GB)の表記について  
HDDの容量表記は1GB=1000<sup>3</sup>bytesで計算した値です。Windows/Linux上では1GB=1024<sup>3</sup>bytesで計算されるため、容量表記より少ない値となります。
- ・取り扱いについて  
HDDは精密機器のため、本体装置及びHDDのユーザズガイドに従って取り扱いください。
- ・他社製HDDの使用について  
Express5800シリーズ用に販売されている他社製HDDは動作保証の範囲外となるため、Express5800純正品のHDDを使用してください。
- ・回転数について  
回転数が異なるHDDを同一コントローラ配下に混在して搭載することはできません。同一コントローラ下に接続する場合は同一回転数(rpm)のものを選択して下さい。  
但し、一部注意の必要なコントローラもあるため、必ずオプション適合表やディスクアレイコントローラのテクニカルガイドでコントローラのHDDサポート状況を確認してください。

※SCSIコントローラとHDD組み合わせ動作表

サポート HDD コント ローラ	Ultra320 SCSI ディスク	Ultra160 SCSI ディスク	Ultra2 SCSI ディスク	Ultra SCSI ディスク
Ultra320 SCSI 対応コントローラ	Ultra320 SCSI で動作	Ultra160 SCSI で動作	Ultra2 SCSI で動作	Ultra SCSI で動作
Ultra160 SCSI 対応コントローラ	Ultra160 SCSI で動作	Ultra160 SCSI で動作	Ultra2 SCSI で動作	Ultra SCSI で動作
Ultra2 SCSI 対応コントローラ	Ultra2 SCSI で動作	Ultra2 SCSI で動作	Ultra2 SCSI で動作	Ultra SCSI で動作
Ultra SCSI 対応コントローラ	Ultra SCSI で動作	Ultra SCSI で動作	Ultra SCSI で動作	Ultra SCSI で動作

※Serial ATAコントローラとHDD組み合わせ動作表

サポート HDD コントローラ	Serial ATA ディスク	Serial ATA II ディスク
Serial ATA 対応コントローラ	On Board	Serial ATA で動作
	N8103-78	Serial ATA で動作
	N8103-89	Serial ATA で動作
Serial ATA II 対応 コントローラ	On Board	Serial ATA II で動作
	N8103-101	Serial ATA II で動作
	N8103-103	Serial ATA II で動作



### 3.機能説明

#### 3.1 HDDのインタフェース

HDD(ハードディスクドライブ)は、磁性体が塗布されたアルミ合金やガラスの円盤(磁気ディスク)を複数枚かさね、磁氣的にデータを入出力する記憶装置です。メインボードへのインタフェース規格を大きく分類すると SCSI(Small Computer System Interface)規格、SAS(Serial Attached SCSI)規格、IDE(Integrated Drive Electronics)規格 そして SATA(Serial ATA)規格があります。

##### 3.1.1 SCSI規格

Shugart 社が開発した SASI (Shugart Associate System Interface) を元に汎用性を高め、ANSI で標準化が行なわれました。パリティチェック機能や ECC データ訂正機能など、異常時のリカバリ処理能力が高くエラー発生時のステータス情報を豊富に持っているのが特徴です。2 つのターミネータ(終端子)をバスの両端に配置し、デバイスやコントローラが数珠つなぎに接続してデバイスネットワークを構成します。規格で保証されているケーブル線長が長く、SCSI 機器の接続可能最大台数も 15 台と小規模から大規模までのシステムを構築することができます。

##### 3.1.2 SAS規格

SCSI をシリアル化したのが SAS です。SAS のデータ転送速度は 300MB/s で Ultra320 SCSI のバス当たり 320MB/s より遅いように思えますが、SAS はポイント・ツー・ポイント接続なので、1 台のデバイスが 300MB/s を占有できます。それを考慮すれば、Ultra320 SCSI よりも遥かに高速と言えます。SAS は拡張性も非常に高く、SAS のホスト・コントローラとエンド・デバイス (例えば HDD) は、中継デバイスとなる「SAS エキスパンダ」を通じて接続できます。小規模な構成ならホスト・コントローラを中心としたスター型、大規模構成なら複数の SAS エキスパンダを利用したツリー型トポロジを採用します。デバイス間の距離は最長 8m (外部ケーブル) で、接続可能なエンド・デバイス数は、規格上 1 万 6384 台までとなっています。

##### 3.1.3 IDE規格

HDD インタフェースの 1 つ。CAM (Common Access Method) 委員会により標準化案が発表されました。標準化案の名称は、ATA (AT Attachment interface) と呼ばれ、'91 年に最終的な ANSI 準拠の規格案として認定されています。また Enhanced IDE や ATA-2/3/4 などに規格を拡張しデータ転送能力の向上やサポートデバイスの増加が可能になりました。規格で保証されているケーブル線長が 45cm までと短く大規模システムの構築には不向きですが、IDE 機器は構造が簡単で安価に入手することができるため、小規模システムを低価格で構築することができます。

##### 3.1.4 SATA規格

IDE 規格が 8bit または 16bit のパラレル伝送方式を採用しているのに対し、SATA はシリアル伝送方式を導入しているのが大きな特徴です。IDE 規格とくらべ SATA はケーブルやコネクタなどの物理的な仕様が大きく変更されています。ケーブルは 7 芯のシリアル伝送用のケーブルに変更され、規格が保証する線長は IDE 規格の 45cm であったのに対し、SATA では 100cm まで保証されています。信号線の接続形態としては IDE 規格では 1 本の信号線に対し 2 台までの IDE 機器を接続する事が可能でしたが、SATA では 1 本の信号線に対し 1 台しか接続できません。その分電気的な特性は向上しており、最大転送速度は 150MB/s と IDE 規格よりも速く、後継の SATA2 規格ではさらに最大転送速度が 300MB/s になっており、性能面が向上しています。

## 3.1.5 SCSI /SAS /SATA /IDE HDD 比較

特徴	SCSI HDD	SAS HDD	SATA HDD	IDE HDD
Scalability (拡張性)	デフォレンシャル伝送系のため電気特性が高い。(ノイズに強い)	1対1接続のため電気特性が高い。(ノイズに強い)		シングルエンド伝送系のため電気特性は低い。(ノイズに弱い)
	1chにつき最大14台まで接続可能	1chにつき最大1台まで接続可能 ※1	1chにつき最大1台まで接続可能	1chにつき最大2台まで接続可能
Performance (能力)	1chあたり最大転送速度 320MB/s (Ultra320 SCSI)	1chあたり最大転送速度 300MB/s ※2	1chあたり最大転送速度 300MB/s (SATA2)	最大転送速度 100MB/s (UltraATA 100)
	回転数 10,000~15,000rpm		回転数 5,400~7,200rpm	
	複数同時処理能力が高い (コマンドキューイング機能あり)		複数同時処理能力が高い(コマンドキューイング機能がある製品に限り)	複数同時処理能力が低い(コマンドキューイング機能なし)
Reliability (信頼性)	リアサイン機能等の異常時のリカバリ処理能力が高く、エラー発生時のステータス情報が豊富。		リカバリ処理能力が低く、エラー発生時のステータス情報が乏しい。	
	メディア記録密度が低い分、塵等の影響に強く Head マージンも高くなるためエラーが少ない。			
Maintainability (保守性)	HotPlug可能な標準インターフェースをHDDに持つため、システム稼動中にHDD交換が可能。			ホットプラグを可能にするために、事前に部品の組み込みが必要
Cost (費用)	メディア記録密度が低く、GBあたりの単価が IDE/SATA に比べ高価である。		GBあたりの単価が SCSI/SAS と比べ安価である。	
			メディア記録密度が高く、コストパフォーマンスに優れている。	

※1: SAS エキスパンダを利用することで、1ch に複数台接続可能

※2: 1台/ch のため、複数台接続時は SCSI よりも高速

## 3.1.6 SCSI /SAS /SATA /IDE HDDの奨励用途

HDD インターフェース	奨励用途	主な理由
SCSI/SAS HDD	データベースサーバなどのハイエンド環境	パケット転送やディスクコネク機能等の複数台接続、大容量転送に有利な機能を有する。 高い性能、信頼性そしてスケーラビリティを有する。
IDE/SATA HDD	ワークグループサーバ等の SOHO 環境	HDD を単体構成で運用し、ファイルサイズ(転送データ長)が小さい場合、IDE はコマンドのオーバーヘッドがないため、SCSI との性能差が生じない。 価格メリットを活かし、用途に応じサーバを使い分けるシステム展開が可能である。

## 3.2 HotPlug

コンピュータの電源が入っている状態でパーツを挿抜すること。

HotPlug 対応ケースを備えたサーバや Disk 増設ユニットに、HotPlug 対応 HDD を実装することで、コンピュータの電源が入っている状態で HDD の挿抜が可能となります。