

無停電電源装置

目次

1. 概要.....	3
2. 機能仕様.....	4
3. 制御ソフトウェア一覧.....	11
4. UPS および制御 SW の選択基準.....	12
5. 導入上の注意事項.....	13
6. 外観図.....	18

Express5800 サーバ サポートサイトならびに Express5800 ポータルサイトにて、関連資料を公開しています。必要に応じてご参照ください。

- 製品添付のユーザズガイド (Express5800 サーバ サポートサイト)
<http://support.express.nec.co.jp/pcserver/>
- システム構成ガイド (Express5800 ポータルサイト)
<http://www.nec.co.jp/products/express/systemguide/100guide.shtml>
 - UPS(無停電電源装置)接続
 - 5000VA-UPS/冗長型 UPS の接続

無停電電源装置

1. 概要

型名		製品名	備考
Smart-UPS			
N8180-68A (Smart-UPS)		無停電電源装置(500VA)	RoHS 対応、インタフェースケーブルつき PowerChute Business Edition Basic v.9.1.1 添付
N8180-69 (Smart-UPS)		無停電電源装置(750VA)	RoHS 対応、インタフェースケーブルつき
N8180-66 (Smart-UPS)		無停電電源装置(1000VA)	RoHS 対応、インタフェースケーブルつき
N8180-67 (Smart-UPS)		無停電電源装置(1500VA)	RoHS 対応、インタフェースケーブルつき
N8142-108 (Smart-UPS)	1U	無停電電源装置(750VA) (ラックマウント用)	RoHS 対応、インタフェースケーブルつき *3
N8142-100 (Smart-UPS)	1U	無停電電源装置(1200VA) (ラックマウント用)	RoHS 対応、インタフェースケーブルつき *3
N8142-101 (Smart-UPS)	2U	無停電電源装置(1500VA) (ラックマウント用)	RoHS 対応、インタフェースケーブルつき *3
N8142-103 (Smart-UPS)	2U	無停電電源装置(2400VA)	RoHS 対応、インタフェースケーブルつき *3, *4
N8142-104 (バッテリー)	2U	増設バッテリー (N8142-103 用)	RoHS 対応 *3, *5
N8142-102 (Smart-UPS)	2U	無停電電源装置(3000VA) (ラックマウント用)	RoHS 対応、インタフェースケーブルつき *3
N8142-106 (Smart-UPS)	2U	無停電電源装置(3000VA) (ラックマウント用)	RoHS 対応、インタフェースケーブルつき *3
N8142-35 (Smart-UPS)	3U	無停電電源装置(5000VA) (ラックマウント用)	SNMP カード(N8180-60 同等)標準装備、RoHS 対応 *1, *2
N8142-25A (Smart-UPS)	6U	無停電電源装置(8000VA) (ラックマウント用)	SNMP カード(N8180-60 同等)標準装備、RoHS 対応 *1, *2
N8142-26A (Smart-UPS)	6U	無停電電源装置(10000VA) (ラックマウント用)	SNMP カード(N8180-60 同等)標準装備、RoHS 対応 *1, *2
N8180-43A (トランス)	2U	N8142-35/-25A 用電圧変換 トランス	RoHS 対応 N8142-35/-25A 用 200V->100V 電圧変換トランス 接続機器が AC100V 入力の場合必須

*1 N8142-35/-25A/-26A に標準実装されている SNMP カードの挿抜および他 UPS への流用不可

*2 PowerChute Business Edition v9.1.1 で制御する場合は別売りのインターフェースキット(COM) K410-313(1A)が必要です。

*3 N8142-100/-101/-102/-103/-104/-106/-108 は黒色筐体モデルです。

N8142-101CP01 は、N8142-101(黒筐体モデル)と N8142-105(白ベゼルキット)のセットモデルです。

*4 N8142-103 は付属の台足を使用することで、タワー型としても使用することができます。

*5 N8142-104 はラックマウント専用です。N8142-103 をタワー型として使用している場合は、接続できません。

2. 機能仕様

2-1. タワー型

型名	N8180-68A	N8180-69	N8180-66	N8180-67
種類	Smart-UPS			
電源供給方式	常時商用方式			
入力周波数限度(Hz)	47~63Hz			
入力電圧帯(V)	AC76~119V			
定格出力電圧(V)	AC100V±10%			
有効電力(W)	360	500	670	980
皮相電力(VA)	500	750	1000	1500 *4
定格出力周波数(Hz)	50/60±2%			
装置寸法 W×H×D(mm)	140×167×359	140×167×359	172×225×439	172×225×439
梱包時寸法 W×H×D(mm)	278×301×499	278×301×499	328×376×595	328×376×595
質量(Kg)	13	13	21	26
質量(Kg) [梱包時]	15	15	23	28
形式	小型シール鉛蓄電池			
バックアップ時間(分) *1	8	5	6	6
バッテリー期待寿命(年) *1	3			
充電時間(h) *1	4			
プラグコネクタ形状	平行二極アース付き (NEMA 5-15P)			
電源ケーブル長	1.8m			
使用環境温度	0~40°C			

制御ソフトウェア *3	<p>■サーバOS : Windows Server 2008 / Windows Server 2008 R2 / Windows Server 2012 / Windows Server 2012 R2 の場合</p> <p>[SNMP 制御]</p> <ul style="list-style-type: none"> ・ ESMPRO/AutomaticRunningController、ESMPRO/AC Enterprise <p>[COM 制御]</p> <ul style="list-style-type: none"> ・ ESMPRO/UPSManager(PCBE セット) 《推奨》 ・ PowerChute Business Edition <p>■サーバOS : Linux の場合</p> <p>[SNMP 制御]</p> <ul style="list-style-type: none"> ・ ESMPRO/AutomaticRunningController for Linux <p>[COM 制御]</p> <ul style="list-style-type: none"> ・ ESMPRO/UPSManager(PCBE セット) 《推奨》 ・ PowerChute Business Edition
-------------	--------------------------------------------------------------------------------------------------------------------------------------------------------------------------------------------------------------------------------------------------------------------------------------------------------------------------------------------------------------------------------------------------------------------------------------------------------------------------------------------------------------------------------------------------------------------------------------------------------------------------------------------------------------------------------

*1 運用初期のフル負荷接続時の値で、使用環境や運用状況により変化します。詳細は「5.導入上の注意事項」の「UPS のバッテリー寿命」を参照。

*2 NEMA L5-30P コネクタ使用の為コンセント工事必要（接続負荷合計 2400VA まで使用可能）
2400-3000VA 負荷接続の場合、入力プラグ(HARD WIRE)変更工事が必要。

*3 制御ソフトウェアの詳細については、後記の「3.制御ソフトウェア一覧」を参照。

N8180-66/-67/-68A/-69 は、COM 制御については PowerChute Business Edition v9.0.1 以降にて、Windows 版の SNMP 制御については ESMPRO/AutomaticRunningController Ver5.0 以降、および ESMPRO/AC Enterprise Ver5.0 以降にて、Linux 版の SNMP 制御については ESMPRO/AutomaticRunningController for Linux Ver4.0 以降にて対応。

*4 最大容量(15A/1500VA)で使用するためには 20A のプラグコネクタに取替えが必要です。標準のプラグコネクタで使用する場合、12A/1200VA まで使用可能です。詳細は製品マニュアルを参照。

2-1. ラック型

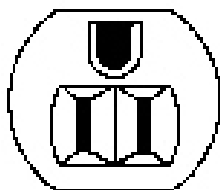
型名	N8142-108	N8142-100	N8142-101	N8142-102	N8142-103
種類	Smart-UPS				
高さ[U数]	1U		2U		
電源供給方式	常時商用方式				
入力周波数限度(Hz)	47~63Hz				
入力電圧帯(V)	AC74~118V	AC85~120V	AC76~119V	AC76~119V	AC83~154V
定格出力電圧(V)	AC100±10%				
有効電力(W)	480	1000	1200	2700	2400
皮相電力(VA)	750	1200	1500 *6	3000	2400
定格出力周波数(Hz)	50/60±2%				
形式	小型シール鉛蓄電池				
装置寸法 W×H×D(mm)	483×44×660	432×44×665	432×86×468	432×86×671	432×87×667
梱包寸法 W×H×D(mm)	595×225×795	575×200×794	594×251×603	600×254×980	596×243×869
質量(Kg)	22	24	28	44	39
質量(Kg) [梱包時]	25	30	33	52	45
バックアップ時間(分) *1	6	3	5	2	4
バッテリー期待寿命(年) *1	3				
充電時間(h) *1	6		4		3
プラグコネクタ形状	平行二極アース付き (NEMA 5-15P)			回し固定プラグ (NEMA L5-30P) *2	
電源ケーブル長	2.4m				
使用環境温度	0~40°C				

型名	N8142-106	N8142-35	N8142-25A	N8142-26A
種類	Smart-UPS			
高さ[U数]	2U	3U	6U	
電源供給方式	常時商用方式	常時インバータ		
入力周波数限度(Hz)	47~63Hz	45~65Hz		
入力電圧帯(V)	AC143~255V	AC160~280V 単相		
定格出力電圧(V)	AC200±5%	AC200±5%		AC200±5%
有効電力(W)	2700	3500	6400	8000
皮相電力(VA)	3000	5000	8000	10000
定格出力周波数(Hz)	50/60±2Hz	50/60±3Hz		
形式	小型シール鉛蓄電池			
装置寸法 W×H×D(mm)	432×87×667	432×130×705	432×264×728	432×264×728
梱包時寸法 W×H×D(mm)	596×243×869	1000×360×610	本体:1000×580×600 バッテリー:780×230×410 (×2箱)	1000×580×600
質量(Kg)	39	58	111	111
質量(Kg) [梱包時]	45	68	本体:64 バッテリー:39×2	129
バックアップ時間(分) *1	4	5	6	4
バッテリー期待寿命(年) *1	3			
充電時間(h) *1	3	3~8		
プラグコネクタ形状	回し固定プラグ (NEMA L6-20P) *3	回し固定プラグ (NEMA L6-30P) *3	ハードワイヤ接続 *5	
電源ケーブル長	2.4m	2.9m	未添付 *5	未添付 *5
使用環境温度	0~40℃			

制御ソフトウェア *4	<p>■サーバ OS : Windows Server 2008 / Windows Server2008 R2 / Windows Server 2012 / Windows Server 2012 R2 の場合</p> <p>[SNMP 制御]</p> <ul style="list-style-type: none"> ・ ESMPRO/AutomaticRunningController、ESMPRO/AC Enterprise <p>[COM 制御]</p> <ul style="list-style-type: none"> ・ ESMPRO/UPSManager (PCBE セット) 《推奨》 ・ PowerChute Business Edition <p>■サーバ OS : Linux の場合</p> <p>[SNMP 制御]</p> <ul style="list-style-type: none"> ・ ESMPRO/AutomaticRunningController for Linux <p>[COM 制御]</p> <ul style="list-style-type: none"> ・ ESMPRO/UPSManager (PCBE セット) 《推奨》 ・ PowerChute Business Edition
-------------	-----------------------------------------------------------------------------------------------------------------------------------------------------------------------------------------------------------------------------------------------------------------------------------------------------------------------------------------------------------------------------------------------------------------------------------------------------------------------------------------------------------------------------------------------------------------------------------------------------------------------------------------------------------------------------------

- *1 運用初期のフル負荷接続時の値で、使用環境や運用状況により変化します。詳細は「5.導入上の注意事項」の「UPS のバッテリー寿命」を参照。
N8142-26A は無停電電源装置用拡張バッテリーパック (N8142-27)、N8142-103 は増設バッテリー (N8142-104) を接続することにより、バックアップ時間を増やせます。詳細は N8142-26A/-27/-103/-104 の製品マニュアルを参照願います。
N8142-100 はバックアップ時間 5 分間とするためには接続負荷を 900W 以下とする。
N8142-106 は 2500W 以下で、N8142-103 は 2200W 以下でバックアップ時間 5 分となります。
- *2 NEMA L5-30P コネクタ使用の為コンセント工事が必要。(接続負荷合計 2400VA まで使用可能)
2400~3000VA 負荷接続の場合、入力プラグ(HARD WIRE)変更工事が必要。(N8142-103 は HARD WIRE 変更不可)
- *3 NEMA L6-30P・20P コネクタ使用の為コンセント工事必要。
N8142-35/-106 は AC200V 入出力タイプの UPS です。AC 入力に回し固定プラグ(N8142-35 は NEMA L6-30P:AC200V、N8142-106 は NEMA L6-20P:AC200V)を使用し、AC 出力に N8142-35 は回し固定コンセント(NEMAL6-30R×2 口、NEMAL6-20R×2 口)、N8142-106 は IEC コンセント(IEC320-C13×8 口、IEC320-C19×1 口)を実装しています。回し固定プラグ(NEMA L6-30P、L6-20P)を接続するためにコンセント (L6-30R、L6-20R) 取り付け電気工事が必要です。AC200V の負荷装置を接続する場合、UPS に実装されたコンセント (L6-30R) から AC200V/15A (L6-15R) コンセントに分配する AC タップ (N8180-63 : L6-15R×8 口) が製品化されています。AC100V の負荷装置を接続する場合は、本 UPS に別オプションの電圧変換トランス (N8180-43A : L6-30R に接続) を接続して AC100V (5-15R×12) に変換可能です。変換トランスを併用する場合、保守対応のために UPS 用とは別に商用コンセント (L6-30R) を 1 口追加する必要があります。N8142-35 に接続されている機器は、UPS 故障などの保守対応時、UPS を介さず商用コンセント(L6-30R、L6-20R)と接続しますが、N8142-35 はそれぞれ出力 x2 に対して、入力 x1 のため、UPS 出力コンセントを使用している種類と数を装置設置時のコンセント工事の際に追加して設置が必要です。入力コンセント(L6-30R)の電源工事を行う場合は、販売店または保守サービス会社にお問い合わせください。
- *4 制御ソフトウェアの詳細については、後記の「3.制御ソフトウェア一覧」を参照。
N8142-100 は、COM 制御については PowerChute Business Edition v9.0.1 以降にて、SNMP 制御については ESMPRO/AutomaticRunningController Ver4.1 以降および ESMPRO/AC Enterprise Ver4.1 以降にて対応。
N8142-101/-102/-103/-106 は、COM 制御については PowerChute Business Edition v9.0.1 以降にて、Windows 版の SNMP 制御については ESMPRO/AutomaticRunningController Ver5.0 以降、および ESMPRO/AC Enterprise Ver5.0 以降にて、Linux 版の SNMP 制御については ESMPRO/AutomaticRunningController for Linux Ver4.0 以降にて対応。
N8142-35 は PowerChute Business Edition v.6.1 未対応、SNMP カード標準搭載。
N8142-25A/-26A は SNMP カード標準搭載で SNMP 制御のみで、PowerChute Business Edition による COM 制御は未対応です。
- *5 入力プラグ(HARD WIRE)接続工事が必要。詳細は製品マニュアル参照。
- *6 最大容量(15A/1500VA)で使用するためには 20A のプラグコネクタに取替えが必要です。標準プラグコネクタで使用する場合、12A/1200VA まで使用可能です。詳細は製品マニュアル参照。

【コンセント形状について】



NEMA 5-15P
平行 2 極アース付用の
コンセント形状



[N8142-102/-103]
NEMA L5-30P 用のコンセ
ント形状 (工事必要)



[N8142-35]
NEMA L6-30P 用の
コンセント形状
(AC200V) (工事必要)



[N8142-106]
NEMA L6-20P 用の
コンセント形状
(AC200V) (工事必要)

型名	N8180-43A	
種類	冗長無停電電源装置用電圧変換トランス	
入力	定格入力電圧	180-220VAC単相
	定格入力周波数	47-63Hz
	定格入力電流	30A
	入力コンセント	NEMA L6-30P
	電源コード長	1m
出力	周波数	47-63Hz
	出力電圧	100V±10% (入力電圧: AC200V±3%)
	最大出力電力	3500VA
出力コンセント	NEMA 5-15R : 12個	
その他 ()内は梱包時	寸法 W×H×D(mm)	483×89×660 (2U) (600×240×770)
	質量(Kg)	41Kg(43Kg)

■常時商用方式(standby type UPS)

[N8180-66/-67/-68A/-69, N8142-108/-100/-101/-102/-103/-106]

スタンバイ方式とも呼ばれる。

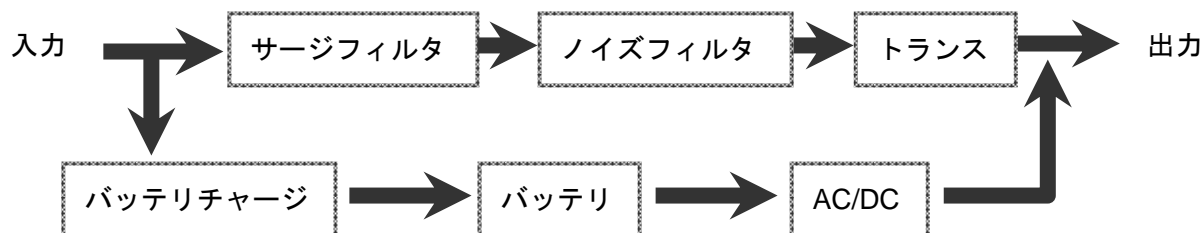
常時商用方式の UPS では、入力の交流電流を UPS 内部のバッテリーチャージャに接続してバッテリーへの電力供給を行うと同時に、入力の交流電源をそのまま外部出力(外部出力にコンピュータ機器を接続)に接続している。停電時にはバッテリーからの出力に切り替え、DC-AC インバータを通して外部出力に電力を供給する。このインバータ回路は、平常運用等は停止しているが、停電状態になったことを検知するとインバータを起動して出力を切り替える。この切り替えのため、数 msec ほど出力電力の途切れがあるが、一般的なコンピュータ機器では、電源投入時に発生するごく短時間の電力波形の乱れ(突入電流)では影響を受けない設計となっているため、20msec 程度までの波形の乱れは問題ないとされている。また、常時商用方式では、入力電圧の変動がそのまま出力に現れてしまう場合がある。但し、回路は単純なもので済むため、低コストで製造できる。

Smart-UPS はラインインタラクティブ方式とも呼ばれる。

特徴は、内部トランスのタップ切換による電圧補正を用い、商用 100V±20%前後の継続的な電圧変動は、バッテリーを大きく消耗せずに出力を 100V±10%以内で運転する機能があること。

この機能を有する常時商用方式をラインインタラクティブ方式と呼ぶ。

ラインインタラクティブ方式

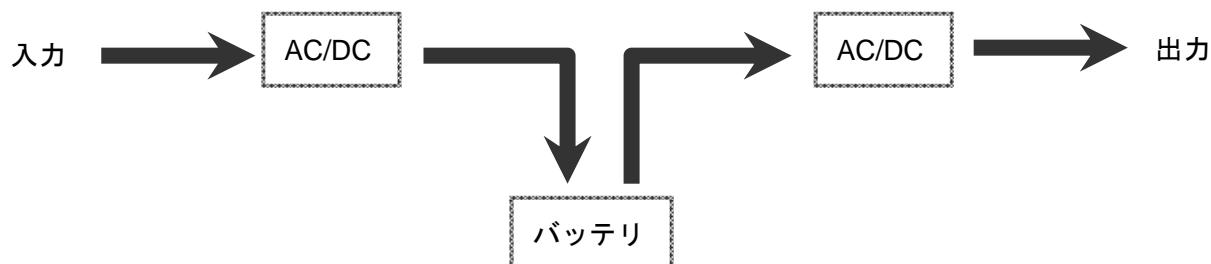


■常時インバータ方式(on-line type UPS) [N8142-35/-25A/-26A]

オンライン方式とも呼ばれる。

常時インバータ方式の UPS では、常にインバータからの出力が外部出力として使用される。平常運転時、入力された交流電力がバッテリーの充電とインバータへの入力の両方に利用される。このように常時インバータが駆動されるため消費電力が多いが、出力される電力はつねにインバータを経由しているため、入力電圧に変動があっても出力にはまったく影響がない。また、停電時も出力が乱れたり、途切れたりすることもない。但し、常時商用方式の UPS に比べて回路が複雑になるため価格が高価である。

常時インバータ方式



3. 制御ソフトウェア一覧

サーバOS	運用形態	必須ソフトウェアおよび関連オプション
Windows Server 2012 R2 /Server 2012 /Server 2008 R2 /Server 2008	ESMPRO/UPSManager を 使用する場合《推奨》	UL1047-703 ESMPRO/UPSManager Ver2.7(PCBE セット) *1 UL1046-L01 ESMPRO/AutomaticRunningController Ver5.2 *3
	ESMPRO/UPSManager を 使用する場合で、 PowerChute Business Edition を単体で手配済みの 場合、もしくは無停電電源装 置 500VA(N8180-57B/-68A) *2 購入の場合	UL1047-912 ESMPRO/UPSManager Ver2.7 CoreKit
	PowerChute Business Edition を使用する場合	UL1057-702 PowerChute Business Edition Basic v9.1.1
	N8180-60 Smart-UPS 用 SNMP カード を使用して制御する場合	UL1046-L01 ESMPRO/AutomaticRunningController Ver5.2 *3 UL1046-B02 ESMPRO/AC Enterprise Ver5.2 *3 <SigmaSystemCenter 環境の場合> UL1282-201 SigmaSystemCenter/電源管理基本パック Ver.2.1
Linux	ESMPRO/UPSManager を 使用する場合《推奨》	UL1047-703 ESMPRO/UPSManager Ver2.7 (PCBE セット) *1
	PowerChute Business Edition を使用する場合	UL1057-702 PowerChute Business Edition Basic v9.1.1
	N8180-60 Smart-UPS 用 SNMP カードを使用して制 御する場合	UL4008-003 ESMPRO/AutomaticRunningController for Linux Ver4.0

注意：使用するUPS制御ソフトウェア製品により、対応OSが異なります。

詳細は、以下の対応OS一覧を参照願います。

- ・ COM Port経由で制御する場合 : http://jpn.nec.com/esmpro_um/
動作環境→ 対応OS一覧
- ・ SNMPでネットワーク制御する場合 : http://jpn.nec.com/esmpro_ac/
動作環境→ 対応OS一覧

*1 ESMPRO/UPSManager Ver2.7(PCBE セット)には以下の製品 (UL1057-702 相当) が含まれていま
す。

- ・ PowerChute Business Edition Basic v9.1.1

※LCD パネル付き UPS(N8142-100/-101/-102/-103、N8180-66/-67/-68A/-69)には、UPS 標準添付
の専用ケーブルをご使用下さい。その他の UPS には、「K410-313(1A)」をご購入ください。

*2 無停電電源装置 500VA (N8180-68A) は PowerChute Business Edition Basic v9.1.1 を同梱。
無停電電源装置 500VA (N8180-57B) は PowerChute Business Edition Basic v9.0.1 を同梱。

*3 インストール用 CD として UL1046-308 ESMPRO/AutomaticRunningController CD 2.2 が必要です。

4. UPS および制御 SW の選択基準

(1) UPS の選択

- (1)-1 UPS を選択する場合の消費電力計算
- (1)-2 消費電力計算および留意点
- (1)-3 バッテリバックアップ時間

(2) 制御ソフトウェアの選択

(3) 対応ケーブル

上記項目については下記 URL をご覧ください。

<http://www.nec.co.jp/products/express/systemguide/100guide.shtml>

→UPS(無停電電源装置)接続

→5000VA-UPS/冗長型 UPS の接続

5. 導入上の注意事項

UPS オプション接続と出力コンセント数

無停電電源装置	オプション接続可否		出力コンセント		
	UPS インタフェース 拡張ボード [N8180-80]	SNMP カード [N8180-60]	制御通電 (口数)	メインコンセント グループ のコンセント口数	コントロールコンセント グループ数と コンセント口数
N8180-68A (500VA)	○	○	6	6	なし : 0
N8180-69 (750VA)	○	○	6	6	なし : 0
N8180-66 (1000VA)	○	○	8	4	GROUP1 : 4
N8180-67 (1500VA)	○	○	8	4	GROUP1 : 4
N8142-108(750VA)	-	○	4	未対応	
N8142-100 (1200VA)	○	○	4	なし	GROUP1 : 2 GROUP2 : 2
N8142-101 (1500VA)	○	○	6	3	GROUP1 : 3
N8142-103 (2400VA)	○	○	8 *2	なし	GROUP1 : 3 GROUP2 : 2 GROUP3 : 3
N8142-106 (3000VA/200V)	○	○	8: IEC320-C13 1: IEC320-C19	なし	GROUP1 : 4 GROUP2 : 4 GROUP3 : 1
N8142-102 (3000VA)	○	○	8 *2	5	GROUP1 : 3
N8142-35 (5000VA/200V)	-	*3	2:L6-30R 2:L6-20R *1	未対応	
N8142-35 + N8180-43A	-	*3	12 *1	未対応	
N8142-25A (8000VA/200V)	-	*3	2:L6-30R 2:L6-20R *1	未対応	
N8142-26A (10000VA/200V)	-	*3	2:L6-30R 2:L6-20R *1	未対応	

*1 AC100V 出力のためには N8180-43A (電圧変換トランス) が必要。

*2 N8142-103 はコントロールコンセントグループ 2(GROUP2)の 2 口が NEMA 5-15/20 を併用可能

N8142-102 はメインコンセントグループの 5 口中 2 口が NEMA 5-15/20 を併用可能

*3 SNMP カード [N8180-60 同等品] 標準搭載。

UPS のバッテリー寿命について

- ・ UPS で使用しているバッテリーは、通常使用時(使用温度 20℃環境)でおよそ 3 年です。予防保全のためお早めの交換 (2.5 年) をお勧めします。また、バッテリー寿命は負荷率や周囲温度によって大きく (周囲温度が 40℃の場合 1.2 年) 変化しますので、ご注意ください。
- ・ ラックマウントタイプでは周囲温度(使用温度環境)が UPS の搭載されるラック内部温度となり、室温より 5~10℃高くなるため、ラック内部の温度を確認し、期待寿命を推定願います。
- ・ 寿命を過ぎたバッテリーを交換しないまま使用した場合、バッテリー容器の劣化により液漏れを起こすことがあります。漏れた液には硫酸が混ざっていますので、発煙や火災の原因となります。

使用温度環境	期待寿命	バッテリー交換時期
20℃	3 年	2.5 年
30℃	2.5 年	2 年
40℃	1.4 年	1.2 年

SNMP カード経由で制御する場合

(Windows Server 2008/ Windows Server 2008 R2)

SNMP カードを使用する場合は、ESMPRO/AutomaticRunningController Ver4.0 以降及び、ESMPRO/AC Enterprise Ver4.0 以降が必要です。

ESMPRO/UPSManager および PowerChute Business Edition は使用できません。

(Windows Server 2012/ Windows Server 2012 R2)

SNMP カードを使用する場合は、ESMPRO/AutomaticRunningController Ver5.0 以降及び、ESMPRO/AC Enterprise Ver5.0 以降が必要です。

ESMPRO/UPSManager および PowerChute Business Edition は使用できません。

(Linux)

SNMP カードを使用する場合は、ESMPRO/AutomaticRunningController for Linux Ver3.1 以降が必要です。

ESMPRO/UPSManager および PowerChute Business Edition は使用できません。

UPS インタフェースケーブルの延長

- ・ UPS-サーバ間の接続ケーブルを延長する場合は、N8580-15 UPS インターフェースキット延長ケーブル (4.5m) を使用してください。延長ケーブルを 2 本以上使用した延長は不可です。
- ・ 本ケーブルは、ESMPRO/UPSManager および PowerChute Business Edition に添付の UPS 接続ケーブルの延長時に使用可能です。
- ・ N8180-66/-67/-68A/-69、N8142-100/-101/-102/-103-106 では N8580-15 UPS インターフェースキット延長ケーブルは使用できません。専用のシリアルケーブル(1.8m)が UPS 装置に標準添付されていますが、UPS-サーバ間をより長い間隔で接続するためには、別売の K410-283(4A) UPS インターフェースキット(COM) (4.5m)を使用してください。

クラスタ構成

- ・ クラスタ構成については、以下よりクラスタシステム構築ガイドを参照してください。
<http://jpn.nec.com/clusterpro/>

マルチサーバ構成

- ・ LCD パネル付き Smart-UPS N8180-66/-67/-68A/-69、N8142-100/-101/-102/-103/-106 ではマルチサーバ構成での運用する場合には、「ESMPRO/UPSManager Ver2.7 マルチサーバエージェント」または「N8180-80 UPS インタフェース拡張ボード」を利用します。前者の場合、マスタ以外のサーバにケーブルは不要です。後者の場合、N8180-80 とスレーブサーバの接続には N8180-80 に付属のシリアルケーブル（白）を使用してください。
- ・ 複数の UPS で 1 台のサーバを制御することはできません。

UPS の AC 入力ケーブル

- ・ UPS の AC 入力ケーブルは、タワータイプで 1.8m、ラックタイプで 2.4m です。
- ・ N8142-102/-103 は、AC 入力に回し固定プラグ(NEMA L5-30P)を使用しています。回し固定プラグ(NEMA L5-30P)のままでは最大容量を使用することはできません。(2400VA/2400W : N8142-102、N8142-103 はそのまま最大容量使用可能)
最大容量 (2400VA~3000VA/2700W : N8142-102) を必要とする場合は、本装置標準のプラグではなく、HARD WIRE による、端子台接続に変更工事が必要です。入力プラグおよび入力コンセント(端子台)の電源工事を行う場合は、販売店または保守サービス会社にお問い合わせください。

装置	負荷	プラグ	コンセント
N8142-102	0~2400 VA	NEMA L5-30P	NEMA L5-30R
	2400~3000VA	HARD WIRE	端子台

- ・ N8142-35/N8142-106 は AC200V 入出力タイプの UPS です。AC 入力に回し固定プラグ(N8142-35 は NEMA L6-30P、N8142-106 は NEMA L6-20P)を使用しています。回し固定プラグ(NEMA L6-30P、L6-20P)を接続するためにコンセント(NEMA L6-30R、L6-20R)取り付電気工事が必要です。
- ・ N8142-35 に AC200V の負荷装置を接続する場合、UPS に実装されたコンセント(NEMA L6-30R)から AC200V/15A (NEMA L6-15R) コンセントに分配する AC タップ (N8180-63 : NEMA L6-15R×8 口) が製品化されています。AC100V の負荷装置を接続する場合は、本 UPS に別オプションの電圧変換トランス (N8180-43A : NEMA L6-30R に接続) を接続して AC100V (NEMA 5-15R×12) に変換可能です。変換トランスを併用する場合、保守対応*のために UPS 用とは別に商用コンセント (NEMA L6-30R) を 1 口追加する必要があります。入力コンセント(NEMA L6-30R)の電源工事を行う場合は、販売店または保守サービス会社にお問い合わせください。

装置	プラグ	コンセント
N8142-35(5000VA-UPS)	NEMAL6-30P	NEMA L6-30R×2、NEMA L6-20R×2
N8142-106(3000VA-UPS)	NEMAL6-20P	IEC320-C13×8、IEC320-C19×1
N8180-63(AC タップ)	NEMAL6-30P	NEMA L6-15R×8(AC200V/15A)
N8180-43A(変換トランス)	NEMAL6-30P	NEMA 5-15R×12(AC100V/15A)

* :N8142-35 に接続されている機器は、UPS 故障などの保守対応時、UPS を介さず商用コンセント (NEMA L6-30R、L6-20R)と接続しますが、N8141-35 はそれぞれ出力 x2 に対して、入力 x1 のため、UPS 出力コンセントを使用している種類と数を装置設置時のコンセント工事の際に追加して設置が必要です。

- ・ N8180-67、N8142-101 の製品名に記載された電力容量は AC ケーブルなどの日本の規格により 1200VA 以下まで使用可能です。最大負荷(1200VA～)を接続する場合、入力プラグ(20A)および入力コンセントの変更工事が必要です。工事は保守員または販売店にご相談願います。

負荷	プラグ	コンセント
0～1200VA	NEMA 5-15P	NEMA 5-15R
1200～1500VA	NEMA 5-20P 相当	NEMA 5-20R 相当

有効電力(W)は標準プラグでも最大値(N8180-46A/-67 : 980W、N8142-23A : 980W、N8142-101 : 1200W)まで使用可能。

- ・ N8142-25A は AC200V で 40A 以上の電源環境が必要で入力用のケーブルやプラグは未添付で、ハードワイヤ接続となるため、接続工事が必要です。詳細は製品マニュアルを参照願います。
- ・ N8142-26A は AC200V で 60A 以上の電源環境が必要で入力用のケーブルやプラグは未添付で、ハードワイヤ接続となるため、接続工事が必要です。詳細は製品マニュアルを参照願います。
- ・ UPS は皮相電力(VA)、有効電力(W)両方の供給電力容量に注意願います。消費電力の計算方法については、「(1)UPS の選択」を参照願います。

電源タップ [N8580-36] (4口) を使用する場合

- ・ 電源タップ [N8580-36] (4口) を使用する場合は、各電源タップあたり 15A を越えないように機器を接続してください。
- ・ 電源タップを接続する UPS コンセント部の許容電力に注意してください。

200V 出力 UPS の注意

- ・ UPS(→NEMA L6-30R/端子接続)とトランス(→UPS の NEMA L6-30 コンセント)の電源を忘れずに接続して下さい。
- ・ システム稼動前にバッテリー充電を実施願います。負荷装置接続前に、30 分以上バッテリー充電(UPS 動作)を実施願います。

UPS の負荷制限

- ・ レーザープリンタを UPS に接続しないで下さい。レーザープリンタは、定期的に著しい電力を消費するため UPS が過負荷状態になる可能性があります。レーザープリンタをどうしても接続したい場合は、プリント時、非プリント時の最大負荷をサポートできる定格容量の UPS かどうか、確認のうえご使用ください。

また、プリンタの大電流で電圧降下が生じる場合、定格容量が十分な UPS でも運転切替を頻発する可能性があります。電源設備側の定格容量も考慮願います。

ご使用にあたっては、全ての接続装置が最大電力時に UPS が過負荷とならないことをテストしてください。

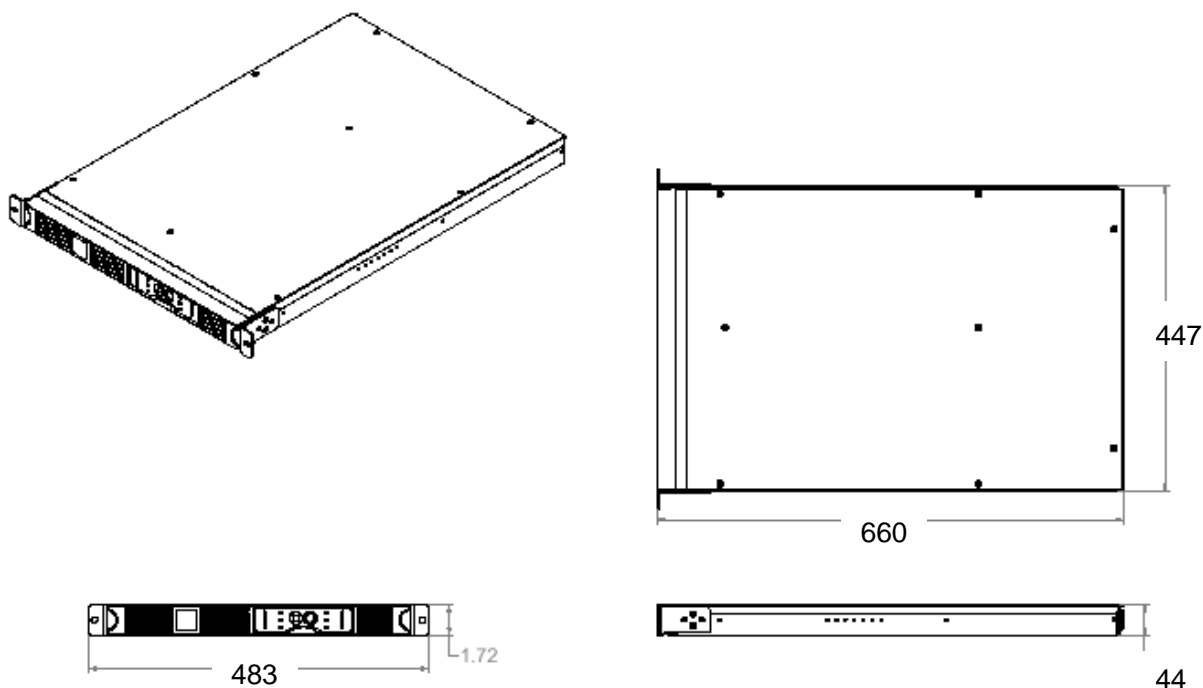
PowerChute Business Edition を使用する場合の制限

- ・ PowerChute Business Edition を使用する場合、UPS 最大スリープ時間は 14 日 23 時間 54 分です。
 - ・ PowerChute Business Edition を使用する場合、冗長無停電電源装置は使用できません。
 - ・ PowerChute Business Edition Basic v9.1.1 では、UL1057-602 および N8180-57B にバンドルされる PowerChute Business Edition Basic v9.0.1 のエージェントを管理できますが、その他のバージョンの PowerChute Business Edition での相互監視は行えません。
- また、同一マシンへ異なるバージョンの PowerChute Business Edition コンポーネントをインストールすることはできません。
- ・ PowerChute Business Edition と、ESMPRO/AutomaticRunningController を連携させるためには、ESMPRO/UPSManager が必須です。
 - ・ ESMPRO/UPSManager Ver2.7、および PowerChute Business Edition v9.1.1 以降で仮想化環境 (Hyper-V/VMware ESXi) に対応しました。詳しくは、製品サイトの情報をご参照ください。

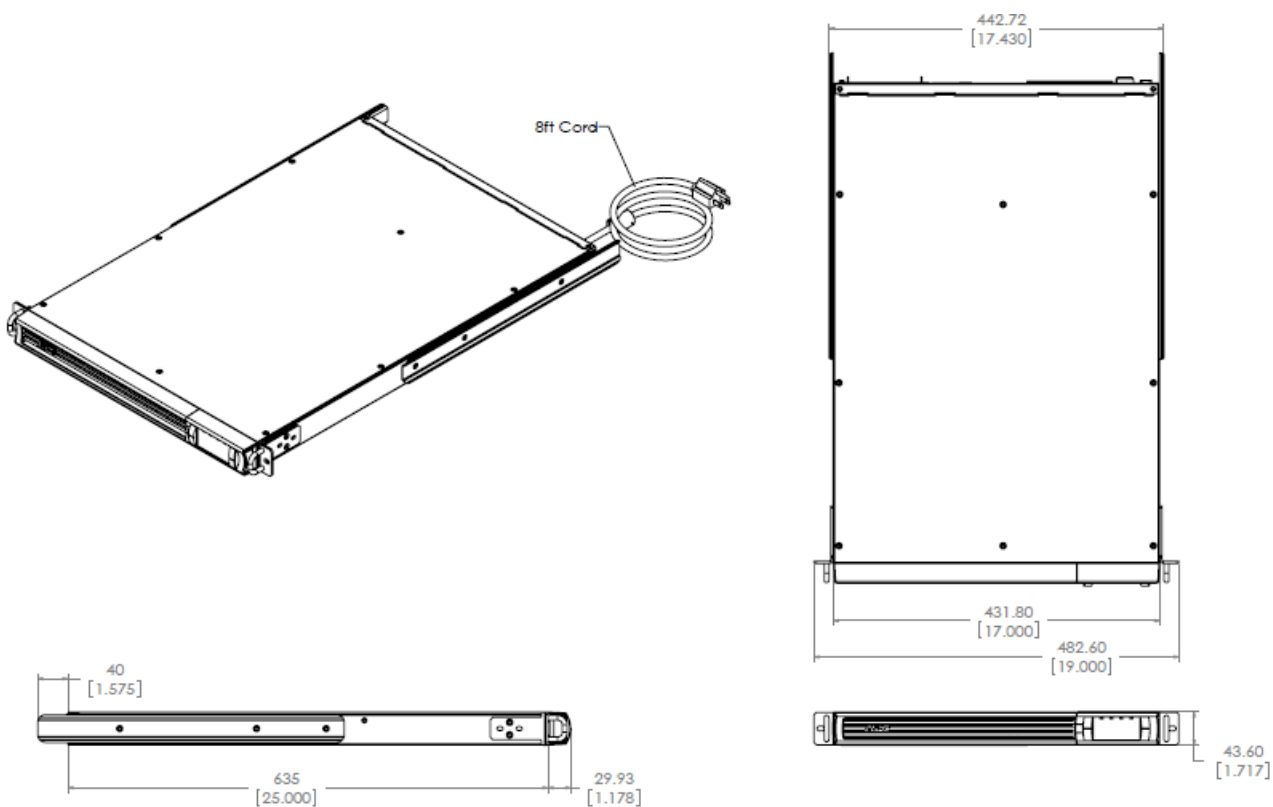
http://jpn.nec.com/esmpro_um/

動作環境→ 対応 OS 一覧

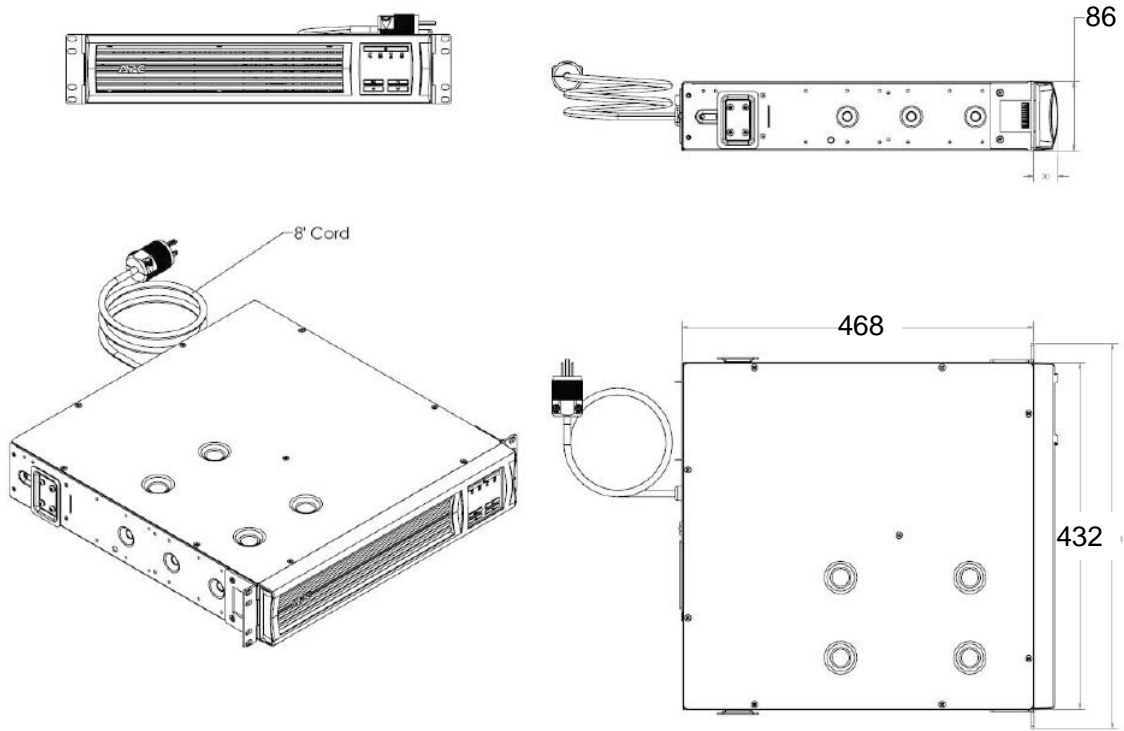
6. 外観図



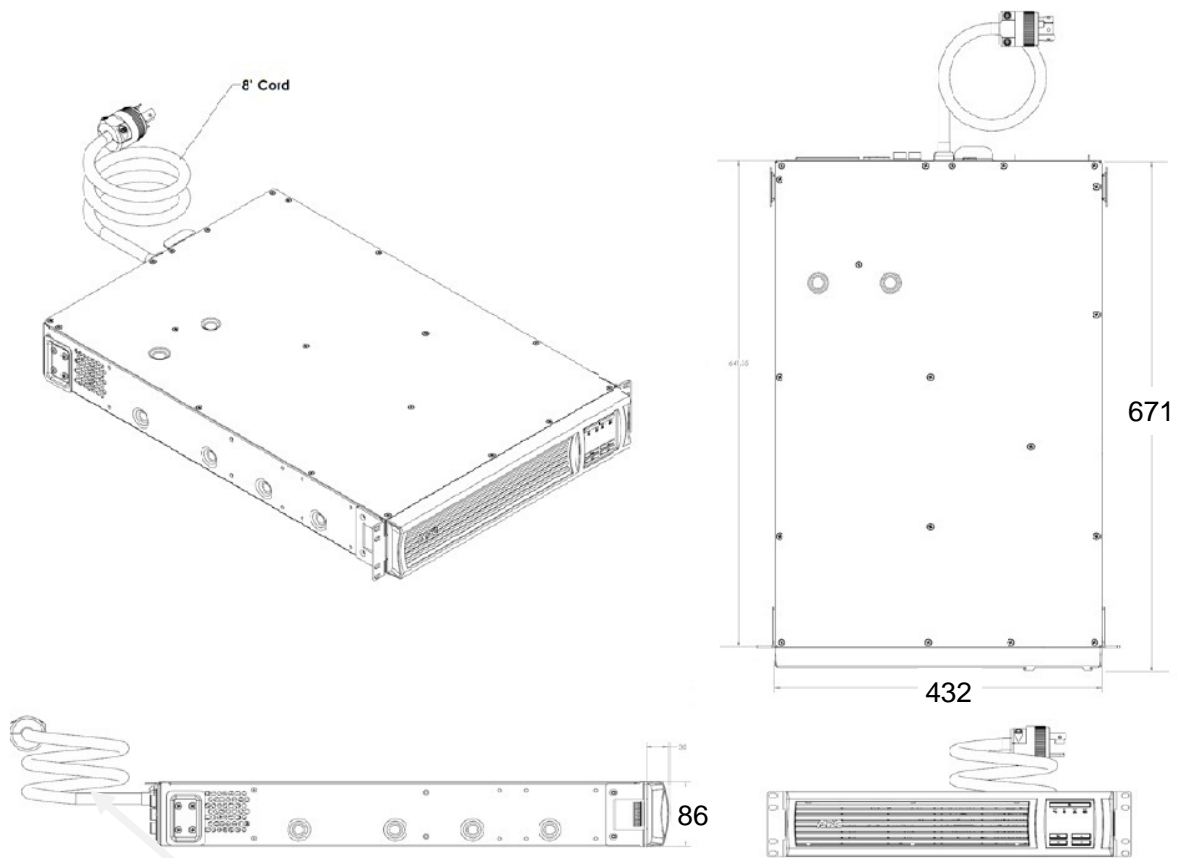
(N8142-108) 483mm(W) × 660mm(D) × 44mm(H)



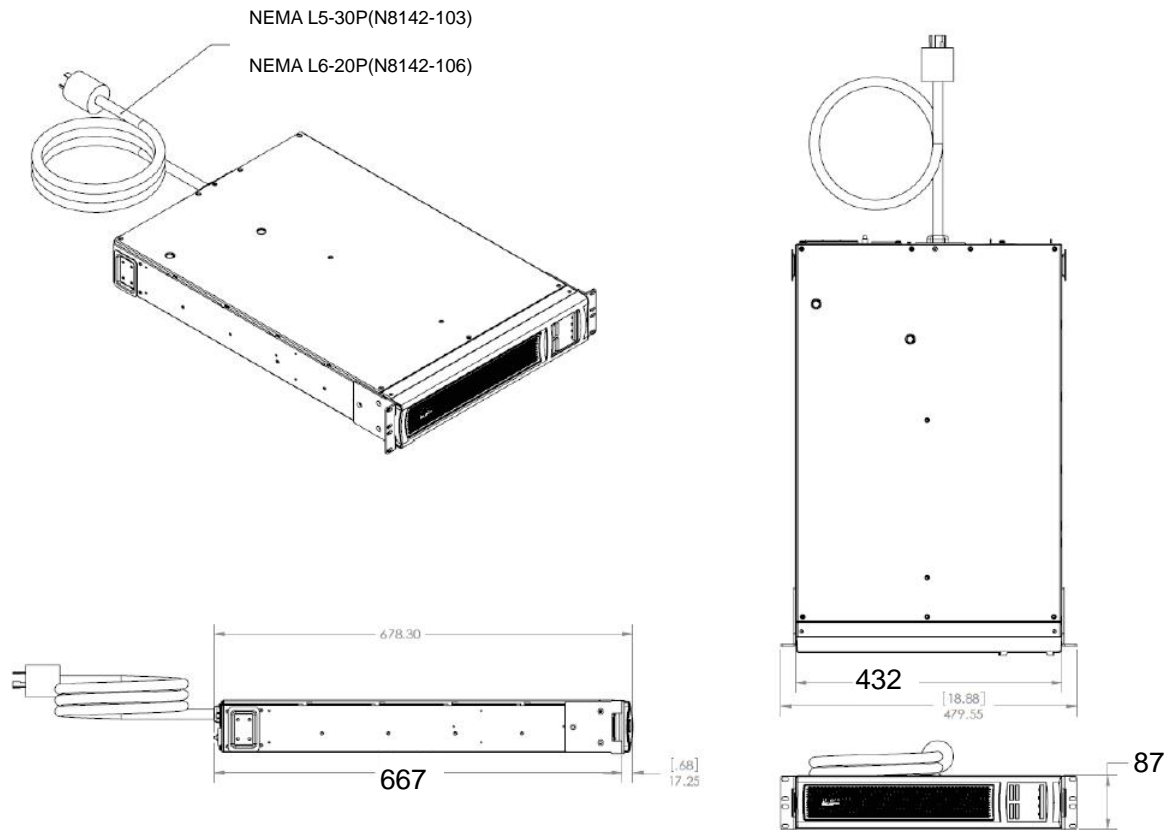
(N8142-100) 432mm(W) × 665mm(D) × 44mm(H)



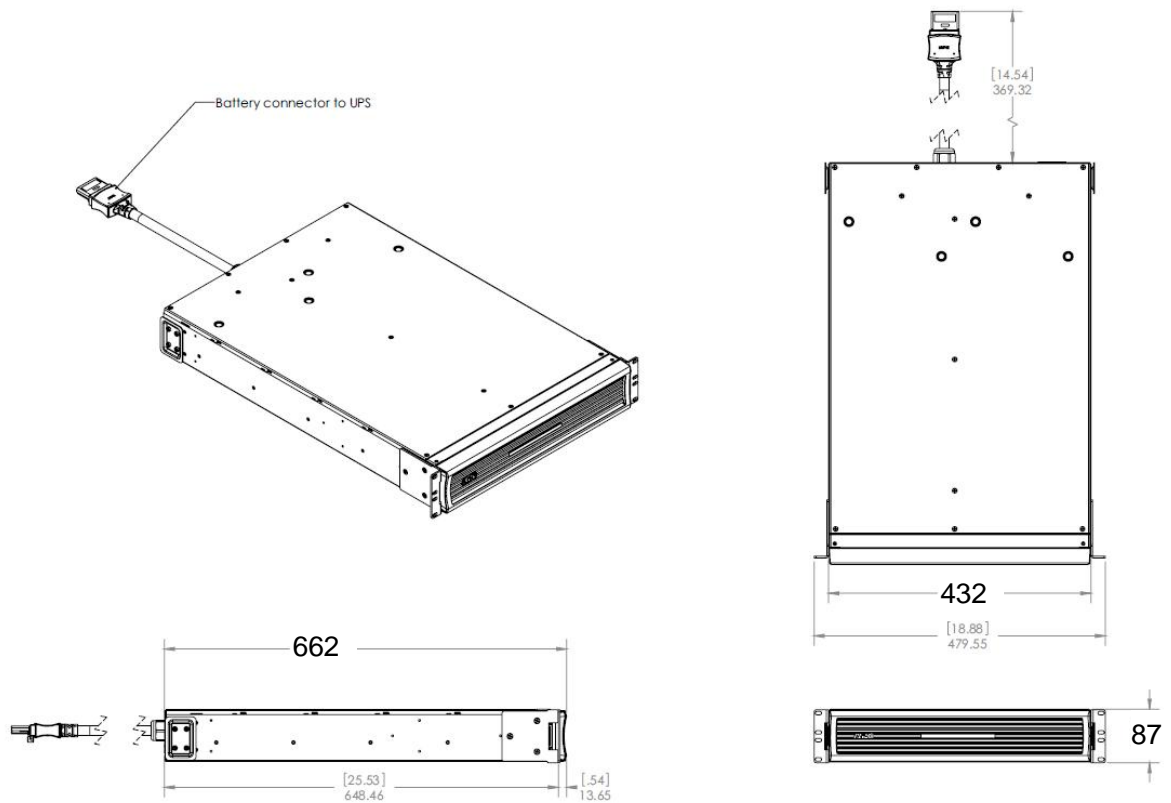
(N8142-101) 432mm(W) × 468mm(D) × 86mm(H)



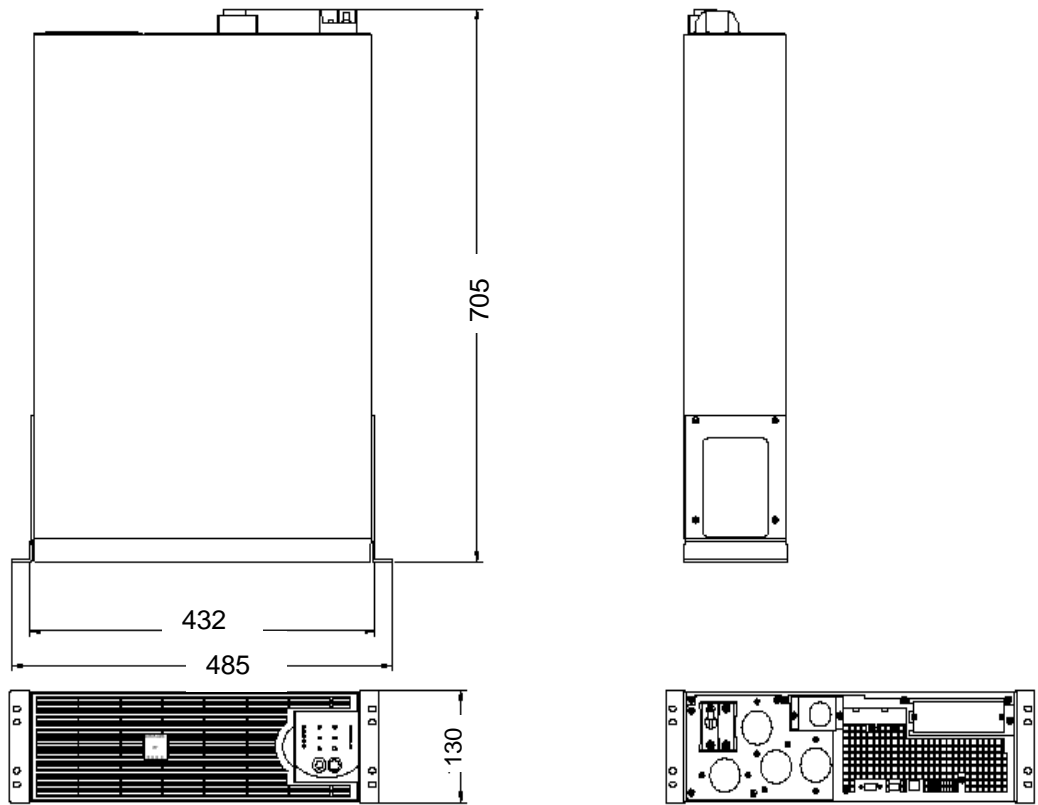
(N8142-102) 432mm(W) × 671mm(D) × 86mm(H)



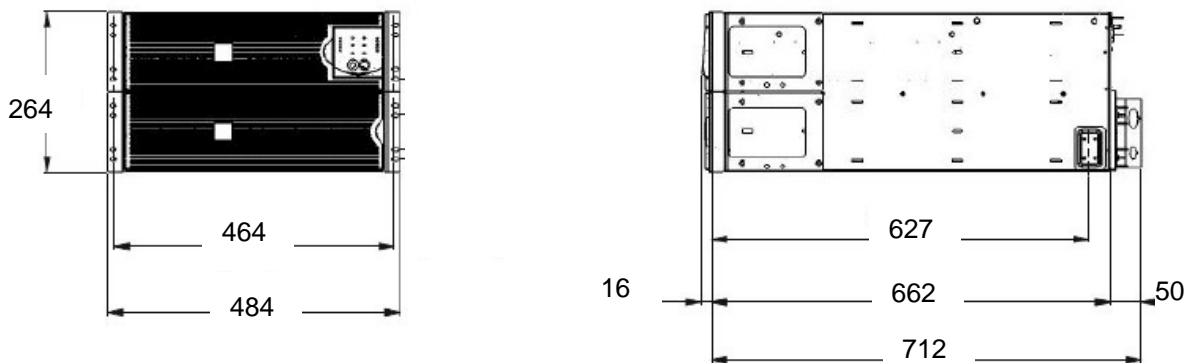
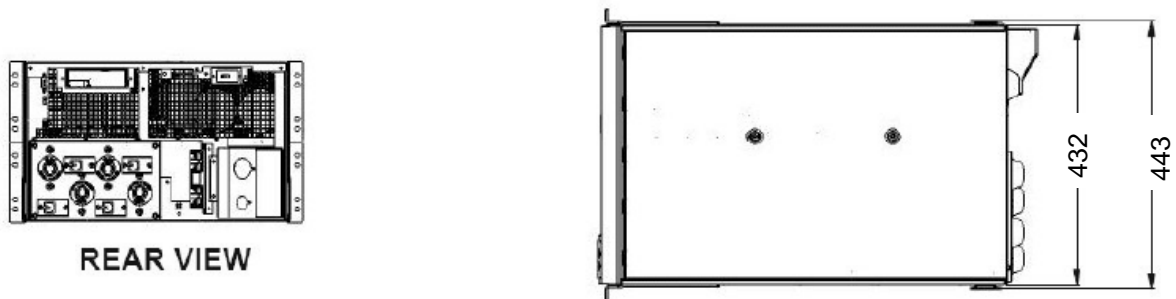
(N8142-103/-106) 432mm(W) × 667mm(D) × 87mm(H)



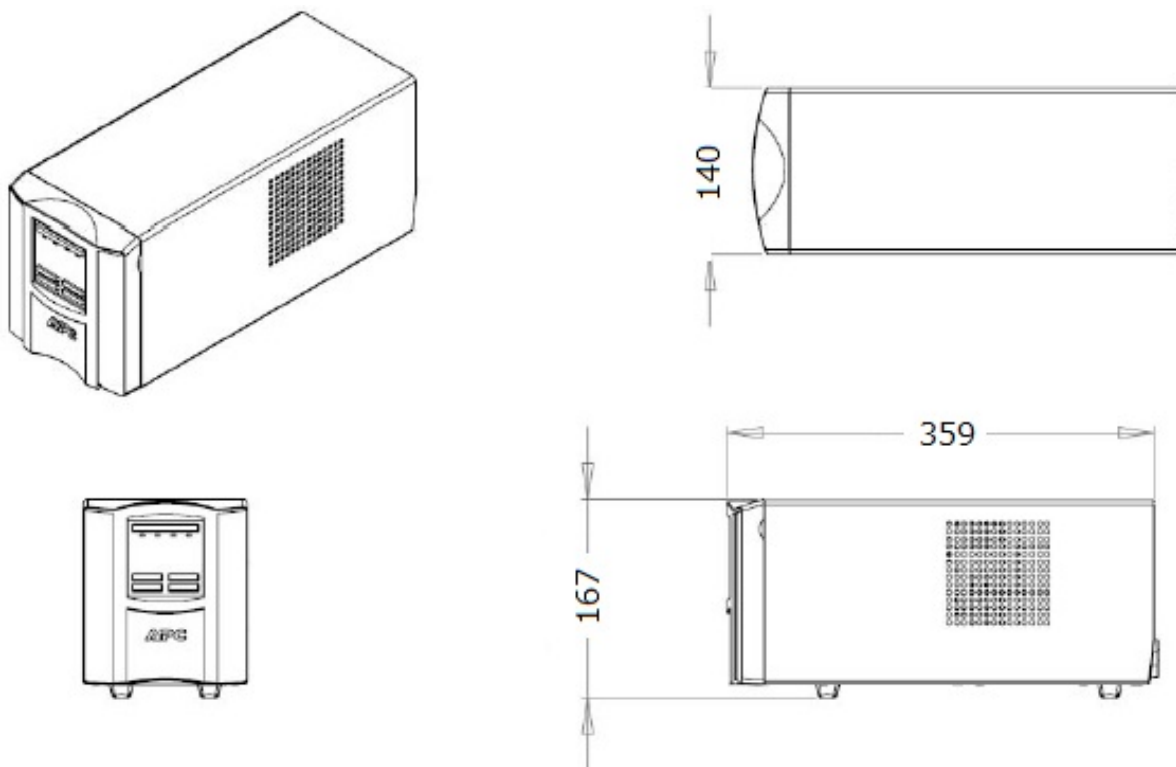
(N8142-104) 432mm(W) × 662mm(D) × 87mm(H)



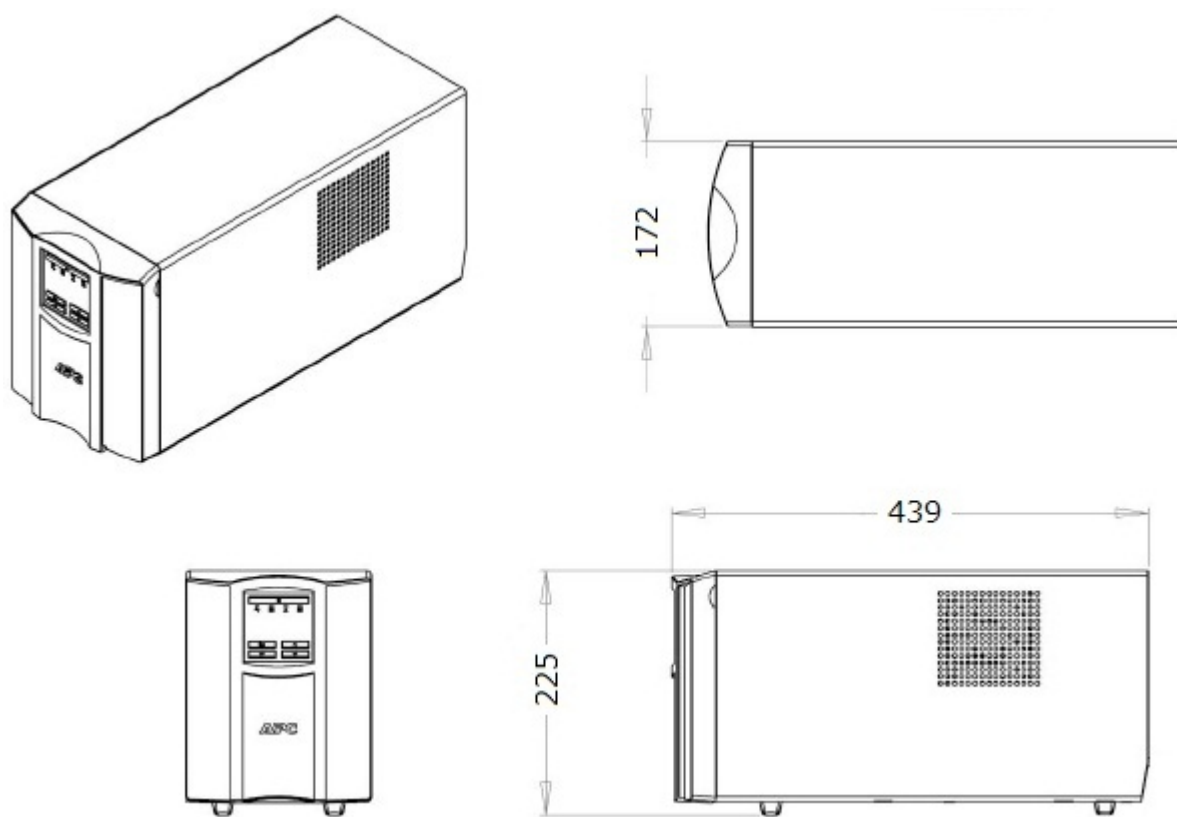
(N8142-35) 432mm(W) × 705mm(D) × 130mm(H)



(N8142-25A/-26A) 432mm(W) × 264mm(D) × 728mm(H)



(N8180-68A/-69) 140mm(W) × 359mm(D) × 167mm(H)



(N8180-66/-67) 172mm(W) × 439mm(D) × 225mm(H)