

Express5800/120Ma

Express5800/120Ma

最新の Pentium プロセッサ搭載。
パワーと高性能をコンパクトに凝縮した Express サーバ。

1.モデル構成

モデル名	Express5800/120Ma			
型名	N8500-256A	N8500-257A	N8500-259A	N8500-260A
製品名	Express5800/120Ma (/350(512)-A)	Express5800/120Ma (/350(512)-12AW)	Express5800/120Ma (/400(512)-A)	Express5800/120Ma (/400(512)-12AW)
	ディスクレス モデル	Windows NT Server 4.0 アレイモデル	ディスクレス モデル	Windows NT Server 4.0 アレイモデル
CPU	Pentium II プロセッサ (350MHz) × 1 (最大 2 個)		Pentium II プロセッサ (400MHz) × 1 (最大 2 個)	
L1 キャッシュ	32KB			
L2 キャッシュ	512KB			
メモリ	64MB (最大 1GB)			
ハードディスク	なし (内蔵最大 43GB)	4GB × 3 (内蔵最大 43GB)	なし (内蔵最大 43GB)	4GB × 3 (内蔵最大 43GB)
CD-ROMドライブ	10 倍速以上、最大 24 倍速			
LAN	標準 (100BASE-TX または 10BASE-T × 1)			
グラフィックス	640 × 480 ~ 1280 × 1024			
インストール OS	なし	WindowsNT Server4.0	なし	WindowsNT Server4.0

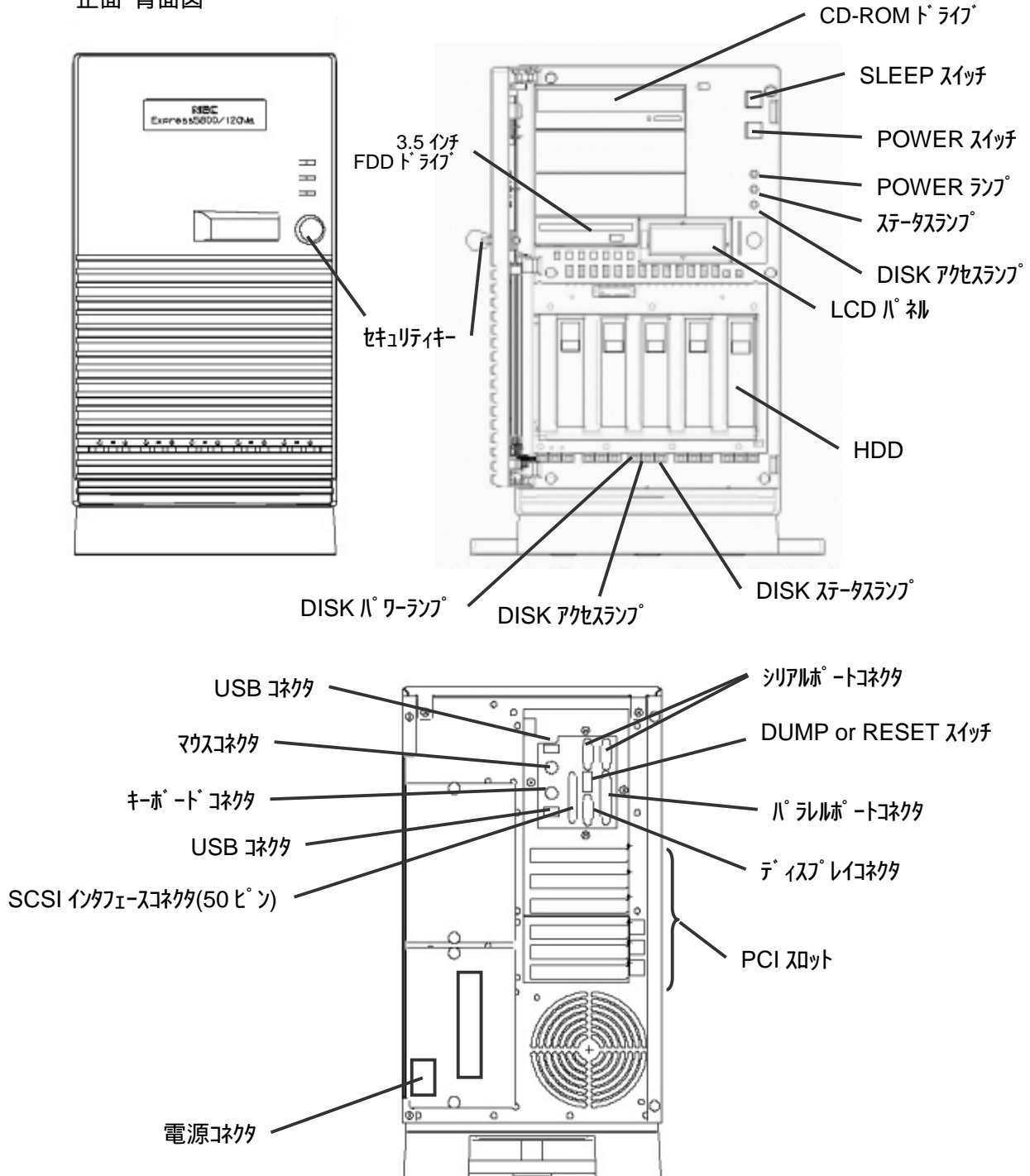
モデル名	Express5800/120Ma
型名	N8500-291
製品名	Express5800/120Ma(/450(512)-A)
	ディスクレスモデル
CPU	Pentium II プロセッサ (450MHz) × 1 (最大 2 個)
L1 キャッシュ	32KB
L2 キャッシュ	512KB
メモリ	64MB (最大 1GB)
ハードディスク	なし(内蔵最大 43GB)
CD-ROMドライブ	10 倍速以上、最大 24 倍速
LAN	標準 (100BASE-TX または 10BASE-T × 1)
グラフィックス	640 × 480 ~ 1280 × 1024
インストール OS	なし



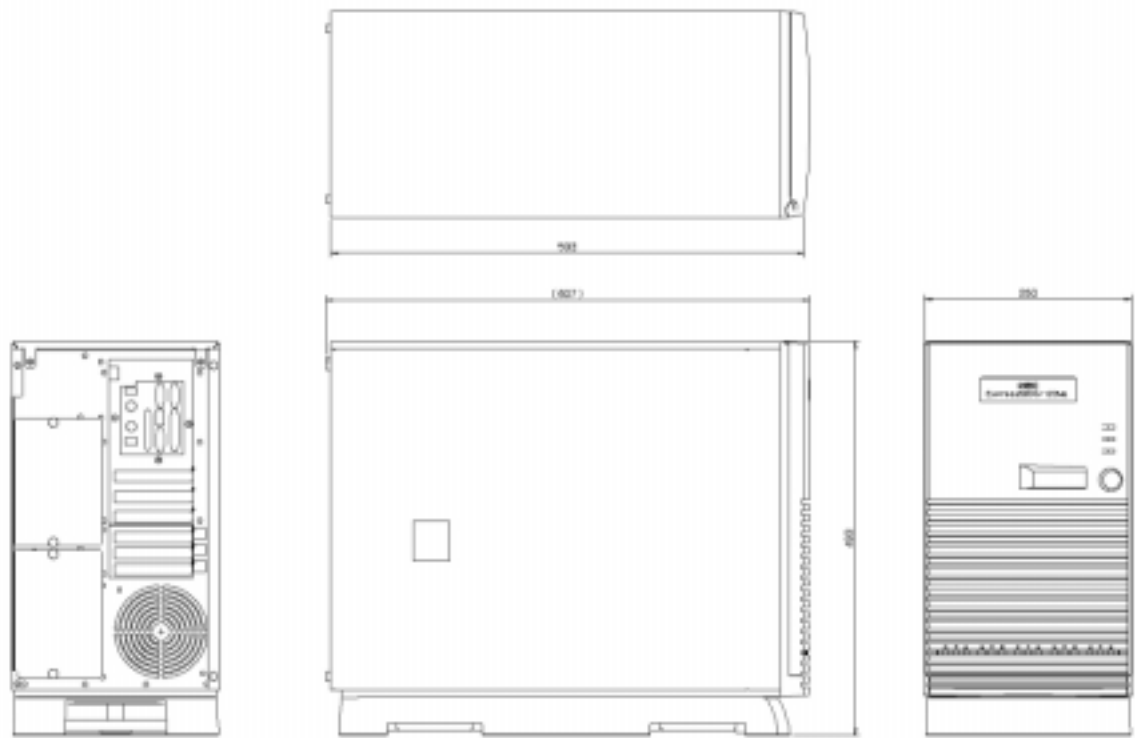
2. 外観デザイン

Express5800/120Ma

正面 背面図



三面図



外形寸法 260(W) × 595 (D) × 495 (H) mm (スリッパは含まず)

キーボード



外形寸法 : 464(W) × 170(D) × 35(H) mm (スタンド含まず)

ケーブル長 : 2000 ± 25.4mm

* 109 型キーボード

3.機能仕様

		Express5800/120Ma				
		N8500-256A	N8500-257A	N8500-259A	N8500-260A	N8500-291
		ディスクレス モデル	WindowsNT Server4.0 アレイモデル	ディスクレス モデル	WindowsNT Server4.0 アレイモデル	ディスクレス モデル
CPU	標準	Pentium II プロセッサ(350MHz) × 1		Pentium II プロセッサ(400MHz) × 1		Pentium II プロセッサ(450MHz) × 1
	最大	2		2		2
L1 キャッシュ		32KB				
L2 キャッシュ		512KB				
チップセット		Intel 440BX AGPset (100MHz)				
メモリ	標準	64MB (SDRAM DRAM × 1)				
	最大	1GB (標準 DIMM 交換時)				
	増設単位	1 枚(64/128/256MB)				
	増設機会	3 回				
	メモリモジュール	SDRAM DIMM				
	誤り検出訂正	ECC				
グラフィックス	アクセラータ	Cirrus Logic 社製 GD-5465(ビデオ RAM 2MB)				
	解像度 表示色	640 × 480	1677 万色			
		800 × 600	1677 万色			
		1024 × 768	65536 色			
		1280 × 1024	256 色			
3.5 インチ ディスク		3.5 インチドライブ × 1 3 モード対応 (720KB/1.2MB/1.44MB)				
HDD	標準	オプション	4GB × 3	オプション	4GB × 3	オプション
	内蔵最大	8.6GB × 5				
CD-ROM		トレイロード、10 倍速以上、最大 24 倍速				
ディスクアレイ		標準				
LAN		100BASE-TX または 10BASE-T (オンボード) × 1				
SCSI		Ultra SCSI (Wide) × 1 (ディスクアレイ用) Ultra SCSI (Narrow) × 1				
ドライブ	デバイス 5.25 インチ	3 (CD-ROM で 1 スロット使用)				
	デバイス 3.5 インチ	5	5 (3 スロット使用)	5	5 (3 スロット使用)	5
拡張 スロット	PCI	6 (PCI スロットのみ)				
入力 装置	キーボード	109 型キーボード				
	マウス	オプション	2 ボタンマウス	オプション	2 ボタンマウス	オプション

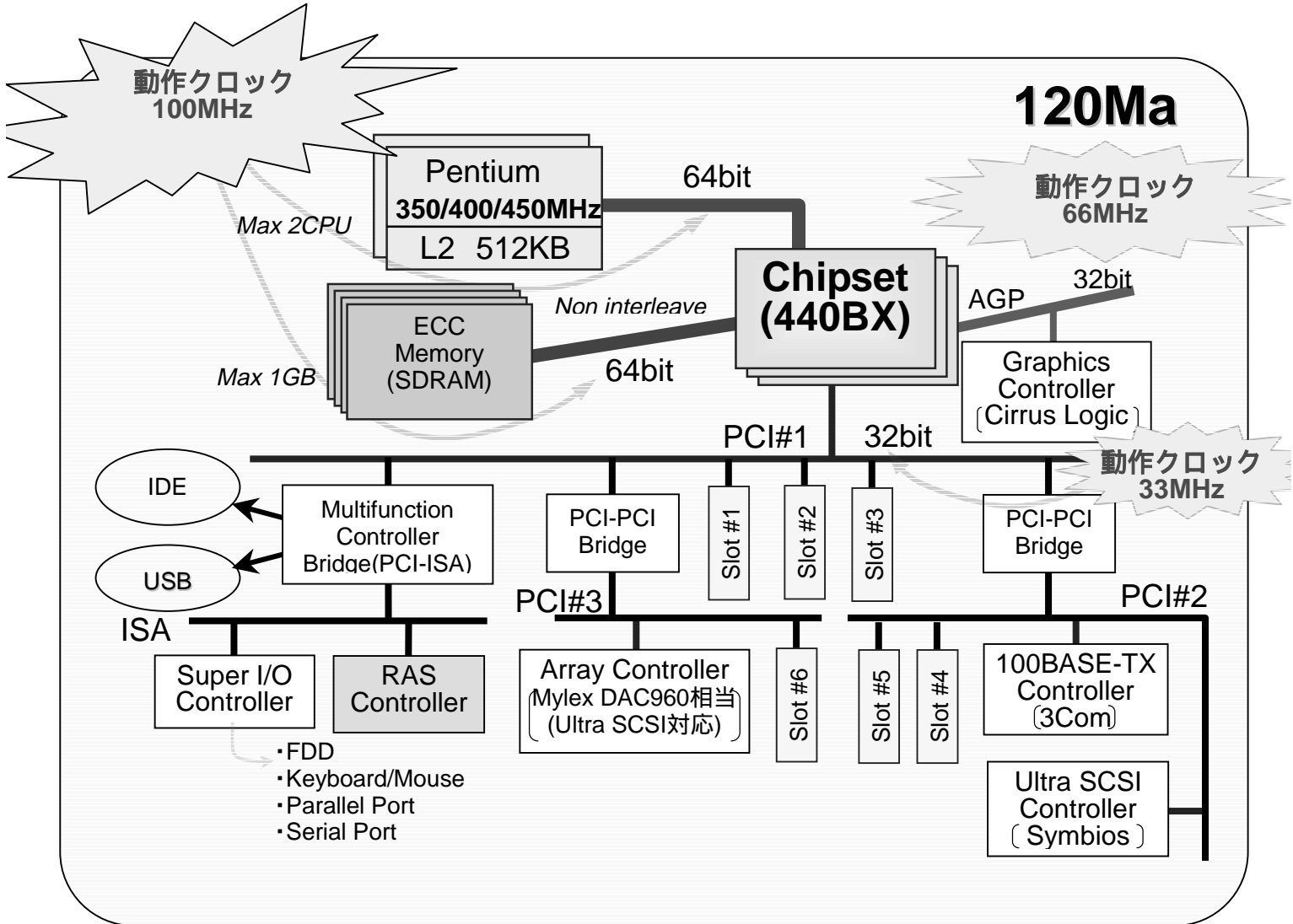
		Express5800/120Ma				
		N8500-256A	N8500-257A	N8500-259A	N8500-260A	N8500-291
		ディスクレス モデル	WindowsNT Server4.0 アレイモデル	ディスクレス モデル	WindowsNT Server4.0 アレイモデル	ディスクレス モデル
外部 インター フェイス	シリアル	D-Sub9 ピン × 2				
	パラレル	D-Sub25 ピン × 1				
	SCSI	D-Sub ハーフピッチ 50 ピン × 1				
	ネットワーク	RJ-45 × 1				
	ディスプレイ	ミニ D-Sub 15 ピン × 1				
	キーボード	ミニ DIN 6 ピン				
	マウス	ミニ DIN 6 ピン				
	USB	4 ピン × 2				
規格 / 認定		VCCI Class-A				
セキュリティ		BIOS によるパスワードロック機能、鍵によるフロントドアのロック機能				
障害管理機能		温度監視、Fan アラーム、電圧監視、ウォッチドックタイマ、ECC 機能				
サーバ管理機能		ESMPRO/Server Manager、Server Agent				
筐体デザイン		ミドルタワー				
電源	電源モジュール	340W 電源 × 1 (最大 2 台 : 冗長機能)				
	電圧	AC100V ± 10%				
	周波数	50/60 ± 1Hz				
最大消費電力		255VA (皮相電力) 250W (有効電力)				
エネルギー消費効率		130w				
環境条件		10 ~ 35 °C、45 ~ 75% (但し結露しない事)				
重量	本体	35kg (Windows NT Server 4.0 アレイモデルは 37kg)				
	キーボード	1.2kg				
外形寸法	本体	260(W) × 595(D) × 495(H)mm(スタビライザを広げた場合 350(W))				
	キーボード	464(W) × 170(D) × 35(H)mm (スタンド含まず)				
サポート OS		Microsoft Windows NT Server 4.0、Microsoft Windows NT Server, Enterprise Edition 4.0、Microsoft BackOffice Small Business Server 4.0、NetWare 3.2J*1、IntranetWare*1				
主な添付品		キーボード、マウス*2、構成部品一覧表、スタートアップガイド、電源ケーブル、ユーザズガイド、ユーティリティセットアップガイド、保証書、EXPRESSBUILDER、Microsoft Windows NT Server Network Operating System 4.0 CD-ROM*2				

*1 はディスクレスモデルのみ

*2 は Windows NT モデルのみ

4.詳細仕様

4.1.アーキテクチャ



4.2.CPU

Intel の最新 CPU を搭載

N8500-256A,-257A は Pentium プロセッサ(350MHz)、N8500-259A,-260A は Pentium プロセッサ(400MHz)、N8500-291 は Pentium プロセッサ(450MHz)を搭載

セカンドキャッシュは、いずれも 512KB 標準搭載

サポートする増設 CPU ボード

型名	製品名	備考
N8501-86	増設 CPU ボード	Pentium プロセッサ(350MHz)
N8501-87	増設 CPU ボード	Pentium プロセッサ(400MHz)
N8501-96	増設 CPU ボード	Pentium プロセッサ(450MHz)

【Pentium II プロセッサ】

Pentium プロセッサは PentiumPro プロセッサに MMX (MultiMediaExtention) テクノロジーを追加したものであり、マルチメディア機能をより高速に動作させることが可能になっている。また、内部キャッシュ容量は L1 キャッシュが 32K、L2 キャッシュが 512K に拡大している。(PentiumPro プロセッサでは、L2 キャッシュをチップに内蔵しているが、Pentium プロセッサでは、L2 キャッシュをチップの外部に取り出し、1 枚の基盤上に CPU コアチップとし L2 キャッシュを実装した形状となっている (この形状は SEC (Single Edge Contact) カートリッジと呼ばれている)

Pentium プロセッサは、外部インタフェースに高速動作を可能にする GTL+テクノロジーを用い、効率の良いスプリット・トランザクション処理を行う PentiumPro バスを採用し、高速かつ大容量の 2 次キャッシュメモリをプロセッサに内蔵することで、オペレーティングシステム制御の元にスケジューリングされたタスクやジョブを効率よく 2 つのプロセッサに処理させることが可能となり、システム性能は格段に向上する。

また、互いのプロセッサ間の割り込みと割り込み処理の高速化を図る為の APIC と呼ばれる割り込みコントローラが、各プロセッサと PCI/C バスブリッジに内蔵されている。



4.3.メモリ

各機種とも標準で 64MB(DIMM × 1 枚)搭載

メモリの不正コードを検出・修正する ECC(Error Correcting Code)対応

増設単位は SDRAM DIMM × 1 枚

各機種とも最大 1GB までメモリ拡張可能

マザーボード上に増設用メモリボード用コネクタを 4 スロット装備

出荷時および、最大実装時のメモリ実装形態は以下の通り

最大容量までメモリ拡張を行うには、実装済みの標準メモリボードを取り外す必要あり

スロット	#1	#2	#3	#4
出荷時	64MB	-	-	-
最大実装時	256MB	256MB	256MB	256MB

増設可能なメモリボード(Express5800/120Ma シリーズ共通)

型名	製品名	備考
N8502-64	64MB 増設メモリボード	SDRAM DIMM:1 枚
N8502-65	128MB 増設メモリボード	SDRAM DIMM:1 枚
N8502-66	256MB 増設メモリボード	SDRAM DIMM:1 枚

4.4.グラフィックス

Cirrus Logic 社製 GD-5465 を使用

ビデオ RAM 2MB 標準実装

サポート解像度、表示色は以下の通り。

解像度(ドット)	表示色
640 × 480	256 色、65536 色、1677 万色
800 × 600	256 色、65536 色、1677 万色
1024 × 768	256 色、65536 色
1280 × 1024	256 色

* 15 インチ CRT 利用時、1280 × 1024 ドットの表示は不可

ディスプレイは下記のオプションから選択可能(必須オプション)

型名	製品名	備考
N8571-09	17" カラーディスプレイ	解像度 640 × 480 ~ 1280 × 1024
N8571-10	21" カラーディスプレイ	解像度 640 × 480 ~ 1600 × 1200
N8571-11	15" カラーディスプレイ	解像度 640 × 480 ~ 1024 × 768
N8571-14	14 インチ液晶ディスプレイ	解像度 1024 × 768

4.5.ファイル装置

(1)フロッピーディスク装置

3.5 インチ FDD ドライブ (3 モード:1.44MB/1.2MB/720KB 対応) を 1 ドライブ 装備

* PC - 9800 シリーズで利用できる 640KB:FDD は利用不可

内蔵 FDD の増設不可

(2)HDD

N8500-257A, -260A は、本体内に 4GB (N8550-37×3 本) を標準搭載

* N8500-256A,-259A,-291 はディスクレスモデルの為、増設 HDD を別途購入要。

ディスクベイに HDD を追加実装可能 (最大 5 台)

Disk 増設筐体を増設し HDD を追加実装可能

上記ベイに実装可能な増設用 HDD は以下の通り

型名	製品名	備考
N8550-37	増設用 4GBHDD	Ultra SCSI(Wide),7200rpm
N8550-46	増設用 8.6GBHDD	Ultra SCSI(Wide),7200rpm
N8550-47	増設用 8.6GBHDD	Ultra SCSI(Wide),10Krpm

オンボードのディスクアレイコントローラで RAID 構成を組むことが可能

サポートする RAID レベルは 0、1、5、0+1、7

オプションで増設バッテリー(N8503-16)を追加する事により、ディスクアレイ用キャッシュをバックアップして、Write Back を有効にし、HDD アクセスの高速化を実現 (オンボードアレイ)

SCSI コントローラ (ディスクアレイ用 : N8503-18) を使用することで、標準装備のディスクアレイコントローラを 2 チャンネル使用可能 (内蔵 1ch、外部 1ch)

ディスクアレイコントローラを使用し、Disk 増設筐体の HDD にて RAID 構成を組むことが可能

サポートするディスクアレイコントローラ

型名	製品名	備考
N8503-19	ディスクアレイコントローラ	Ultra SCSI(Wide)、32bit PCI
N8503-36A	ディスクアレイコントローラ	Ultra SCSI(Wide)、32bit PCI

* N8503-19 は RAID 0,1,5 に対応。

* N8503-36A は RAID0,1,5,6 に対応。

* ディスクアレイコントローラは最大 3 枚実装可能。

* N8503-19,-36A は混在可能。

(3) バックアップ装置

内蔵 TRAVAN を実装可能

型名	製品名	備考
N8551-21	内蔵 TRAVAN	NS20,10GB(非圧縮時)

内蔵 DAT,内蔵 DAT 集合型を実装可能

型名	製品名	備考
N8552-02	内蔵 DAT	DDS1,2GB (非圧縮時)
N8551-12BC	内蔵 DAT	DDS1/DDS2/DDS3,12GB (非圧縮時)
N8551-13AC	内蔵 DAT 集合型	DDS1/DDS2/DDS3,12GB×6 (非圧縮時) デバイスベイ 2 スロット占有

内蔵 AIT を実装可能

型名	製品名	備考
N8551-19	内蔵 AIT	AIT-1,25GB (非圧縮時)

内蔵 DLT を実装可能

型名	製品名	備考
N8551-14	内蔵 DLT	20GB(非圧縮時) デバイスベイ 2 スロット占有

(4) その他

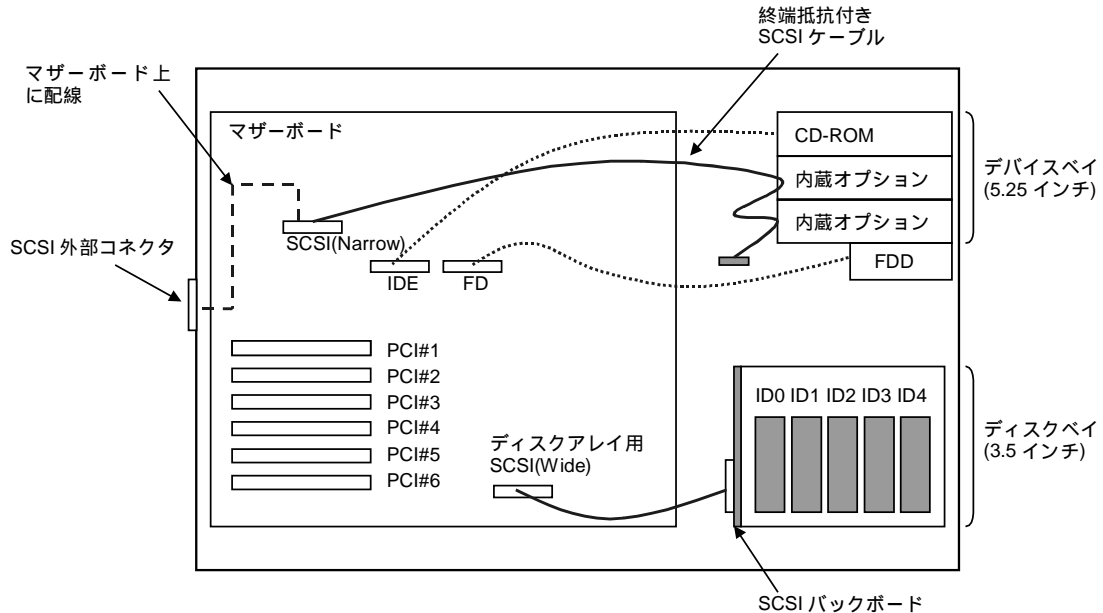
内蔵 3.5"MO を実装可能

型名	製品名	備考
N8551-01A	内蔵 3.5"MO	128MB/230MB

CD-ROM (10 倍速以上、最大 24 倍速) を標準実装

本体内ファイル装置増設イメージ

Express5800/120Ma はオンボードでディスクアレイコントローラを搭載しており、本体内のディスクベイにハードディスクを最大5台まで実装できる(最大で増設用 8.6GBHDD を5台まで増設可能)。



オンボードのディスクアレイコントローラは RAID 0,1,5,0+1,7 をサポート。

ディスクアレイモデルの、出荷時設定は RAID5。

RAID 0,1 で構成時は2台以上、RAID5 では3台以上の同一容量のハードディスクが必要。

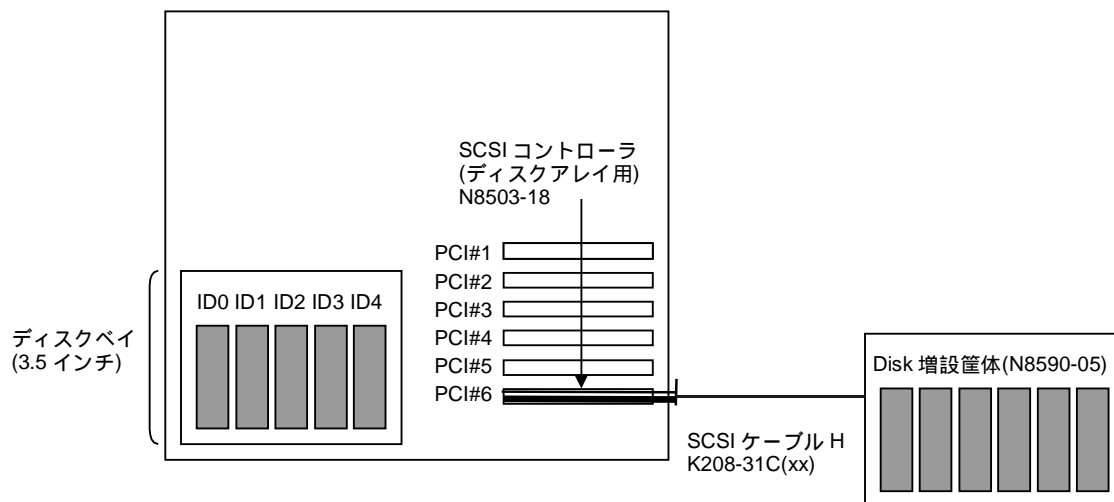
ハードディスクはホットプラグ可能。

デバイスベイに内蔵 AIT(N8551-19)を接続する場合、SCSI コントローラ(N8503-42)および内蔵 SCSI ケーブル(K210-42(00))が必須。

Disk 増設筐体接続イメージ

(1)SCSI コントローラ(N8503-18)使用時

N8503-18 を PCI#6 に実装可能。これにより、Disk 増設筐体(N8590-05)を接続し、HDD を 6 台増設することが可能。

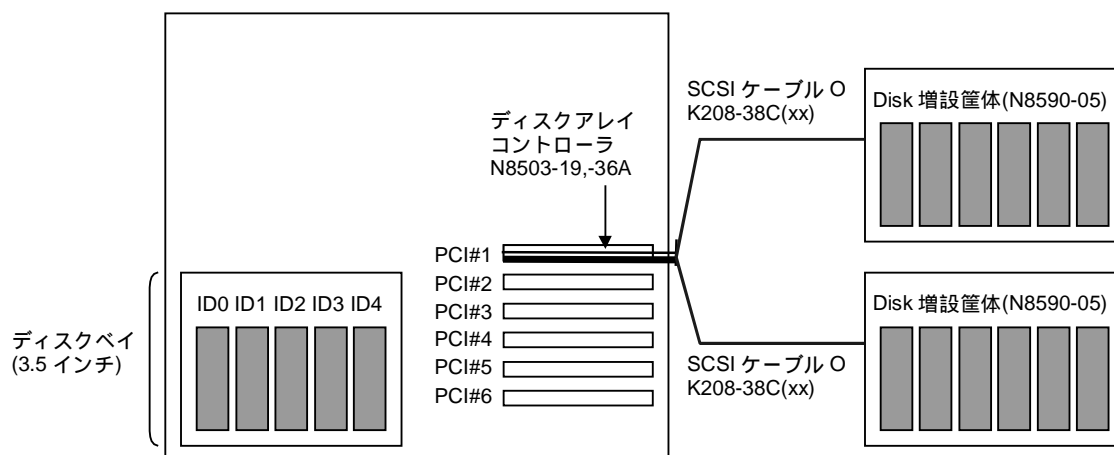


(2)ディスクアレイコントローラ(N8503-19,-36A)使用時

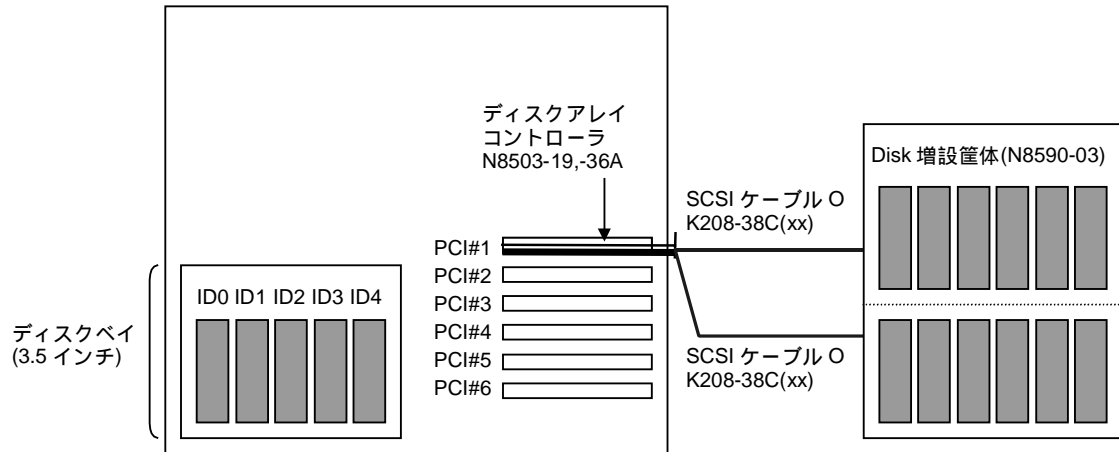
ディスクアレイコントローラ(N8503-19,-36A)は、PCI スロットに最大 3 枚まで接続可能。対応スロットは PCI#1 ~ #5。

ディスクアレイコントローラ(N8503-19,-36A)はチャンネルを 2 系統装備。Disk 増設筐体 N8590-05 (HDD を 6 台搭載可能) の場合最大 6 台、N8590-03 (HDD を 12 台搭載可能) の場合最大 3 台まで接続できる。内部ケーブル等を変更する必要はない。

N8590-05 接続時

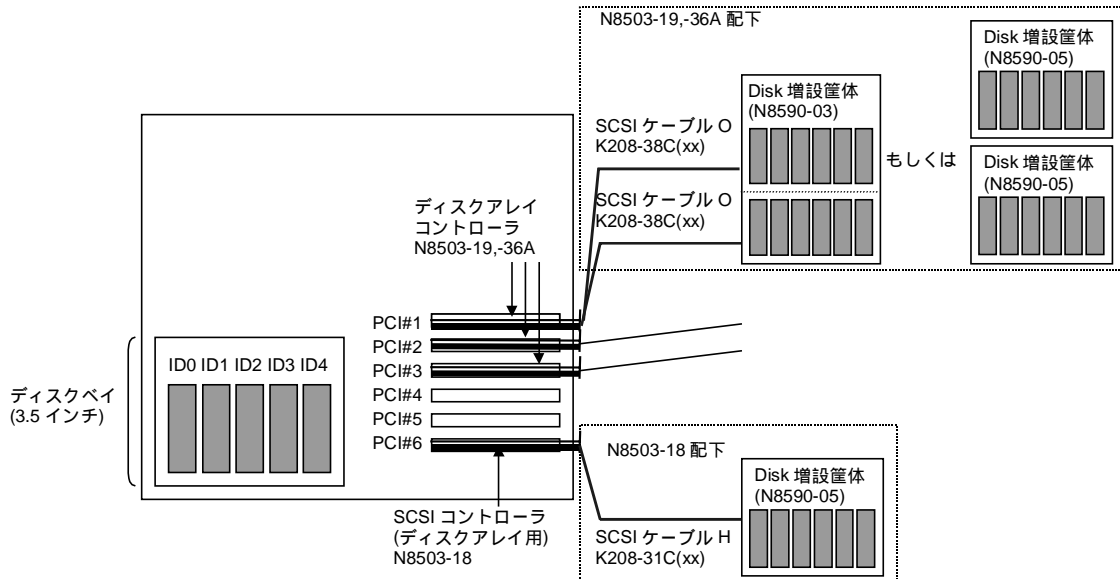


N8590-03 接続時



(3)SCSI コントローラとディスクアレイコントローラを使用した最大構成

HDD の構成を最大にする場合、SCSI コントローラ(N8503-18)とディスクアレイコントローラ (N8503-19 または 36A)の両方を使用して Disk 増設筐体を接続する。これにより、システムとして本体内ディスクベイ(HDD×5 台)+ SCSI コントローラ経由の Disk 増設筐体(HDD×6 台)+ ディスクアレイコントローラ経由の接続 Disk 増設筐体(HDD×12 台)×3 台で、合計 47 台の HDD を搭載可能。

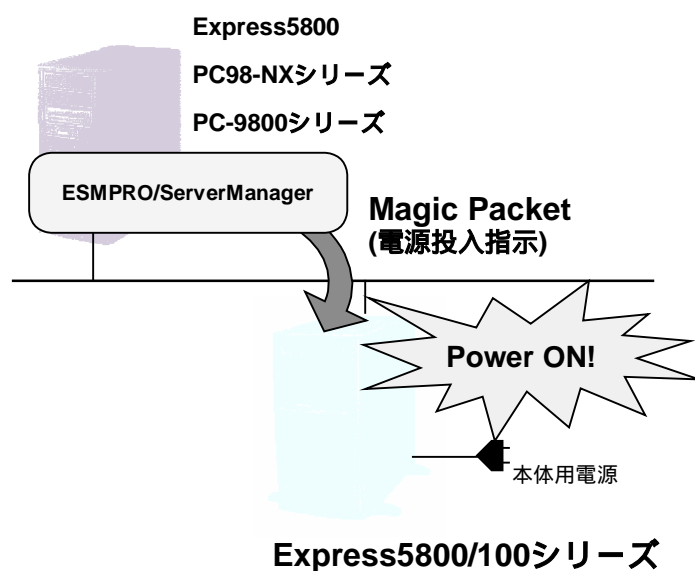


4.6.ネットワーク

標準で 100BASE-TX ×1(オンボード)実装

Remote Wake Up 機能

ネットワーク(LAN)に接続された他コンピュータ(Express5800/100 シリーズ、PC98-NX シリーズ、PC9800 シリーズ等)から送出された Magic Packet(電源投入指示)を検出しサーバ本体の電源投入を指示する機能。



* UPS のスケジュール機能を使用する場合、Remote Wake Up 機能は使用できない。

* 電源ケーブルを商用電源から外すと Remote Wake Up 機能のコンフィグレーション情報が消去されるので、移設の際に注意 (再コンフィグレーションが必要)。

サポートする LAN ボード

型名	製品名	備考
N8504-40A	100BASE-TX 接続ボード	PCI,AFT/ALB 対応(NT 4.0 のみ)
N8504-39	1000BASE-SX 接続ボード	PCI
N8504-05	B4680 接続ボード(5/2)	PCI
N8504-06	B4680 接続ボード(5/T)	PCI
N8504-25B	B4680 接続ボード(T)	PCI、NetWare の SMP/SFT /LANalyzer 使用不可

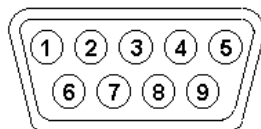
4.7. インタフェース

(1) シリアルインタフェース

RS232C に準拠したインタフェースを 2 ポート搭載

コネクタ形状は 2 ポートとも D-sub9 ピン

モデムなど購入の際、該当するケーブルが添付されているか確認し、無い場合は別途ケーブルを手配する必要がある



D-sub9 ピン (オス)

ピンアサイン

番号	信号名	備考
1	DCD	Data Carrier Detected
2	RXD	Receive Data
3	TXD	Transmit Data
4	DTR	Data Terminal Ready
5	GND	Ground
6	DSR	Data Set Ready
7	RTS	Return to Send
8	CTS	Clear to Send
9	RIA	Ring Indication Active

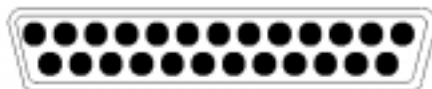
転送レートは 9600/19.2K/38.4K/115.2Kbps

(2) パラレルインタフェース

セントロニクスに準拠したインタフェースを 1 ポート搭載

コネクタ形状は D-sub25 ピン

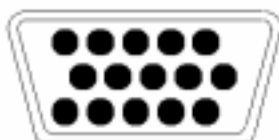
EPP/ECP に対応



D-sub25 ピン (メス)

(3) ディスプレイインタフェース

コネクタ形状は、ミニ D-sub15 ピン

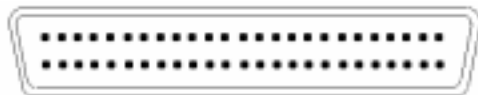


ミニ D-sub15 ピン (メス)

(4) 外部 SCSI インタフェース

コネクタ形状は D-sub ハーフピッチ 50 ピン

転送レートは 10MB/s (Fast SCSI)



D-sub ハーフピッチ 50 ピン (メス)

4.8.搭載可能スロット

搭載可能

標準搭載済み

Express5800/120Ma

型名	製品名	スロット						備考
		PCI#1	PCI#2	PCI#3	PCI#4	PCI#5	PCI#6	
N8503-31	SCSIコントローラ						-	
N8503-18	SCSIコントローラ(ディスクアレイ用)	-	-	-	-	-		専用
N8503-42	SCSIコントローラ						-	
N8503-19	ディスクアレイコントローラ				-	-	-	最大3台搭載可能
N8503-36A	ディスクアレイコントローラ				-	-	-	
N8503-25	Fibre Channelコントローラ				-	-	-	最大1台搭載可能
N8504-39	1000BASE-SX接続ボード				-	-	-	最大1台搭載可能
N8504-40A	100BASE-TX接続ボード						-	
N8504-14A	ATMボード						-	ATMボードの何れか1台搭載可能
N8504-19A	ATMボード(155M UTP)						-	
N8504-20A	ATMボード(155M SMF)						-	
N8504-21	ATMボード(25M UTP)						-	
N8504-32	FDDIボード(MMF)(DAS)						-	
N8504-33	FDDIボード(MMF)(SAS)						-	
N8504-34	FDDIボード(UTP)						-	
N8504-05	B4680接続ボード(5/2)						-	
N8504-06	B4680接続ボード(5/T)						-	
N8504-25B	B4680接続ボード(T)						-	
N8504-23	V.24高速多回線ボード						-	
N8504-24	X.21高速多回線ボード						-	
N8504-55	高速回線ボード						-	
N8504-56	ISDN高速回線ボード						-	
N8503-33	サーバマネージメントボード	-	-	-	-	-	-	
N8505-28	グラフィックスアクセラレータ (Viper V330)				-	-	-	グラフィックスアクセラレータ の何れか1台搭載可能

スロット番号

