

**Express5800/140Ha**

# Express5800/140Ha

最新・最速の Pentium Xeon プロセッサ搭載。  
最高のスペックを満載した Express サーバ。

## 1.モデル構成

| モデル名        | Express5800/140Ha                          |  |                                 |                                      |
|-------------|--|--|---------------------------------|--------------------------------------|
| 型名          | N8500-329                                  | N8500-330                              | N8500-331                       | N8500-332                            |
| 製品名         | Express5800/140Ha<br>(X/450(512))          | Express5800/140Ha<br>(X/450(512)-25AW) | Express5800/140Ha<br>(X/450(1)) | Express5800/140Ha<br>(X/450(1)-25AW) |
|             | ディスクレス<br>モデル                              | Windows NT<br>Server 4.0<br>アレイモデル     | ディスクレス<br>モデル                   | Windows NT<br>Server 4.0<br>アレイモデル   |
| CPU         | Pentium Xeon プロセッサ(450MHz) × 1<br>(最大 4 個) |  |                                 |                                      |
| L1 キャッシュ    | 32KB                                       |  |                                 |                                      |
| L2 キャッシュ    | 512KB                                      |  | 1MB                             |                                      |
| メモリ         | 128MB (最大 8GB*)                            |  |                                 |                                      |
| ハードディスク     | なし<br>(内蔵最大 216GB)                         | 8.6GB × 3<br>(内蔵最大 216GB)              | なし<br>(内蔵最大 216GB)              | 8.6GB × 3<br>(内蔵最大 216GB)            |
| CD-ROM ドライブ | 12 倍速以上、最大 24 倍速                           |  |                                 |                                      |
| LAN         | 標準 (100BASE-TX または 10BASE-T × 1)           |  |                                 |                                      |
| グラフィックス     | 640 × 480 ~ 1024 × 768                     |  |                                 |                                      |
| インストール OS   | なし   | Windows NT<br>Server4.0                | なし                              | Windows NT<br>Server4.0              |

\*Windows NT 4.0 では現状 4GB までサポート

|            |  |
|------------|--|
| モデル名       | Express5800/140Ha                          |
| 型名         | N8500-334                                  |
| 製品名        | Express5800/140Ha( /450(2))                |
|            | ディスクレスモデル                                  |
| CPU        | Pentium Xeon プロセッサ(450MHz) × 1<br>(最大 4 個) |
| L1 キャッシュ   | 32KB                                       |
| L2 キャッシュ   | 2MB  |
| メモリ        | 128MB (最大 8GB*)                            |
| ハードディスク    | なし<br>(内蔵最大 216GB)                         |
| CD-ROMドライブ | 12 倍速以上、最大 24 倍速                           |
| LAN        | 標準 (100BASE-TX または 10BASE-T × 1)           |
| グラフィックス    | 640 × 480 ~ 1024 × 768                     |
| インストール OS  | なし   |

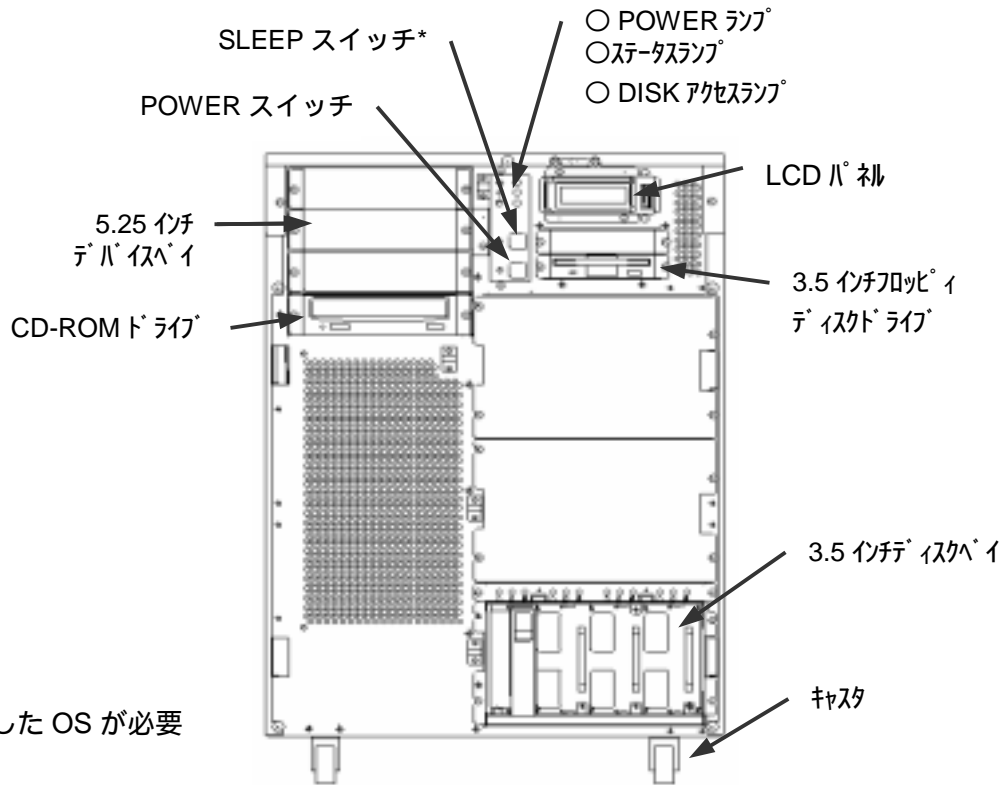
\*Windows NT 4.0 では現状 4GB までサポート



## 2. 外観デザイン

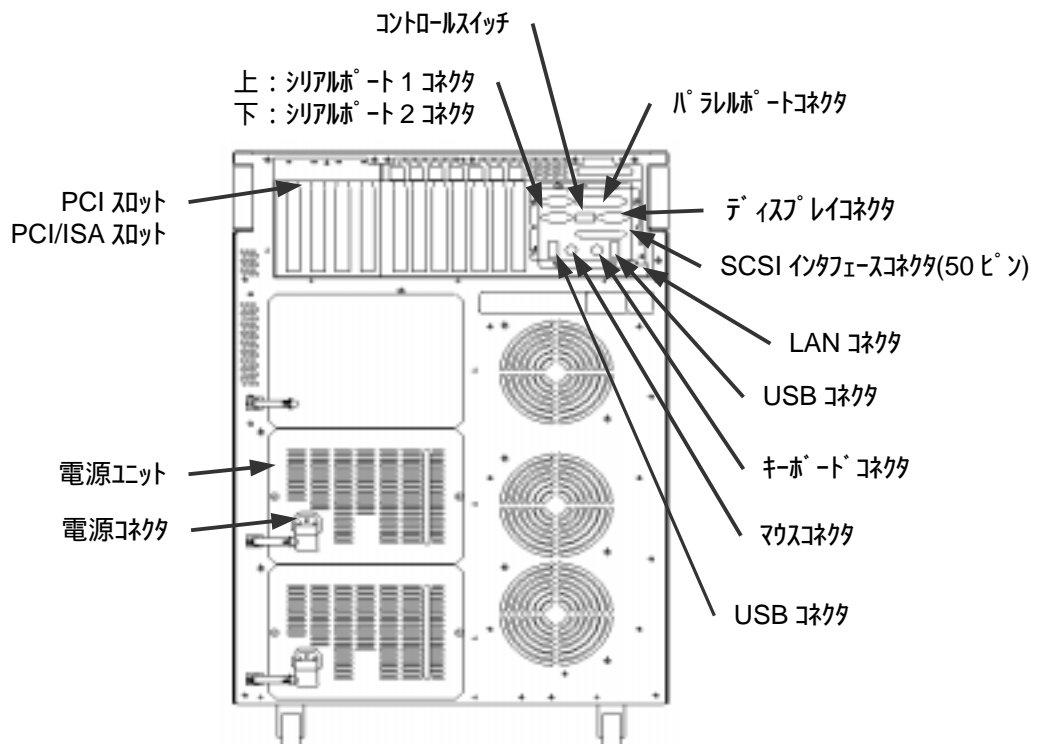
### Express5800/140Ha

正面図

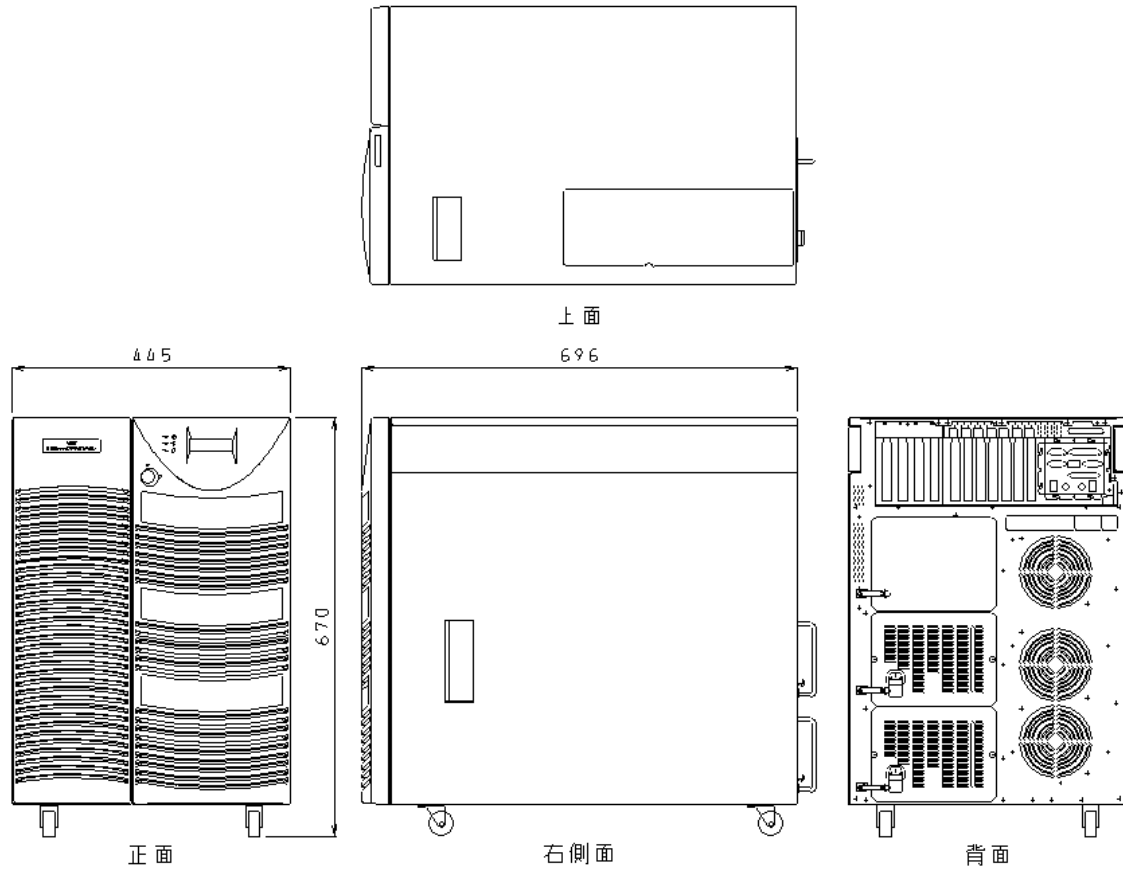


\*は対応した OS が必要

背面図



三面図



外形寸法：445(W)×696(D)×670(H) mm (キャスタ含む)

キーボード



外形寸法 : 464(W) × 170(D) × 35(H) mm (スタンド含まず)

ケーブル長 : 2000 ± 25.4mm

\* 109 型キーボード

## 3.機能仕様

|                             |                  | Express5800/140Ha                                  |                                  |                   |                                  |                   |
|-----------------------------|------------------|--|----------------------------------|-------------------|----------------------------------|-------------------|
|                             |                  | N8500-329  | N8500-330                        | N8500-331         | N8500-332                        | N8500-334         |
|                             |                  | ディスクレス<br>モデル                                      | WindowsNT<br>Server4.0<br>アレイモデル | ディスクレス<br>モデル     | WindowsNT<br>Server4.0<br>アレイモデル | ディスクレ<br>スモデル     |
| CPU                         | 標準               | Pentium Xeon プロセッサ(450MHz) × 1                     |                                  |                   |                                  |                   |
|                             | 最大               | 4  |                                  |                   |                                  |                   |
| L1 キャッシュ                    |                  | 32KB   |                                  |                   |                                  |                   |
| L2 キャッシュ                    |                  | 512KB  |                                  | 1MB               |                                  | 2MB               |
| チップセット                      |                  | Intel 450NX PCIset(100MHz)                         |                                  |                   |                                  |                   |
| メモ<br>リ                     | 標準               | 128MB ( DIMM × 4 )                                 |                                  |                   |                                  |                   |
|                             | 最大               | 8GB ( 標準 DIMM 交換時 ) Windows NT 4.0 では現状 4GB までサポート |                                  |                   |                                  |                   |
|                             | 増設単位             | 4 枚(16/32/64/128/256MB)                            |                                  |                   |                                  |                   |
|                             | 増設機会             | 7 回(4 回以降の増設時は増設メモリバックボード(N8502-75)が必要)            |                                  |                   |                                  |                   |
|                             | メモリアル            | EDO DIMM   |                                  |                   |                                  |                   |
|                             | 誤り検出訂正           | ECC  |                                  |                   |                                  |                   |
| グラ<br>フ<br>ィ<br>ッ<br>ク<br>ス | アクセラータ           | Cirrus Logic 社製 GD-5465 ( ビデオ RAM 2MB )            |                                  |                   |                                  |                   |
|                             | 解像度<br>(表示色)     | 640 × 480<br>800 × 600<br>1024 × 768               | 1677 万色<br>1677 万色<br>65536 色    |                   |                                  |                   |
| 光ディスク                       |                  | 3.5 インチドライブ × 1<br>3 モード対応 ( 720KB/1.2MB/1.44MB )  |                                  |                   |                                  |                   |
| HDD                         | 標準               | オプション  | 8.6GB* × 3                       | オプション             | 8.6GB* × 3                       | オプション             |
|                             | 内蔵最大             | 18GB × 12  |                                  |                   |                                  |                   |
| CD-ROM                      |                  | トレイロード、12 倍速以上、最大 24 倍速                            |                                  |                   |                                  |                   |
| ディスクアレイ                     |                  | オプション<br>(最大 8 枚)                                  | 標準<br>(最大 8 枚)                   | オプション<br>(最大 8 枚) | 標準<br>(最大 8 枚)                   | オプション<br>(最大 8 枚) |
| LAN                         |                  | 100BASE-TX または 10BASE-T ( オンボード ) × 1              |                                  |                   |                                  |                   |
| SCSI                        |                  | Ultra2 SCSI × 2                                    |                                  |                   |                                  |                   |
| ファ<br>ィ<br>ル<br>ハ<br>ィ      | ドライブ<br>5.25 インチ | 4 ( CD-ROM で 1 スロット使用 )                            |                                  |                   |                                  |                   |
|                             | ドライブ<br>3.5 インチ  | 12   | 12<br>( 3 スロット使用 )               | 12                | 12<br>( 3 スロット使用 )               | 12                |
| 拡<br>張<br>ス<br>ト<br>ッ<br>ト  | 64bit PCI        | 4 スロット ( アレイモデルはディスクアレイコントローラで 1 スロット使用 )          |                                  |                   |                                  |                   |
|                             | 32bit PCI        | 6 スロット   |                                  |                   |                                  |                   |
|                             | PCI/ISA          | 1 スロット   |                                  |                   |                                  |                   |
| 入<br>力<br>装<br>置            | キーボード            | 109 型キーボード   |                                  |                   |                                  |                   |
|                             | マウス              | 2 ボタンマウス   |                                  |                   |                                  |                   |

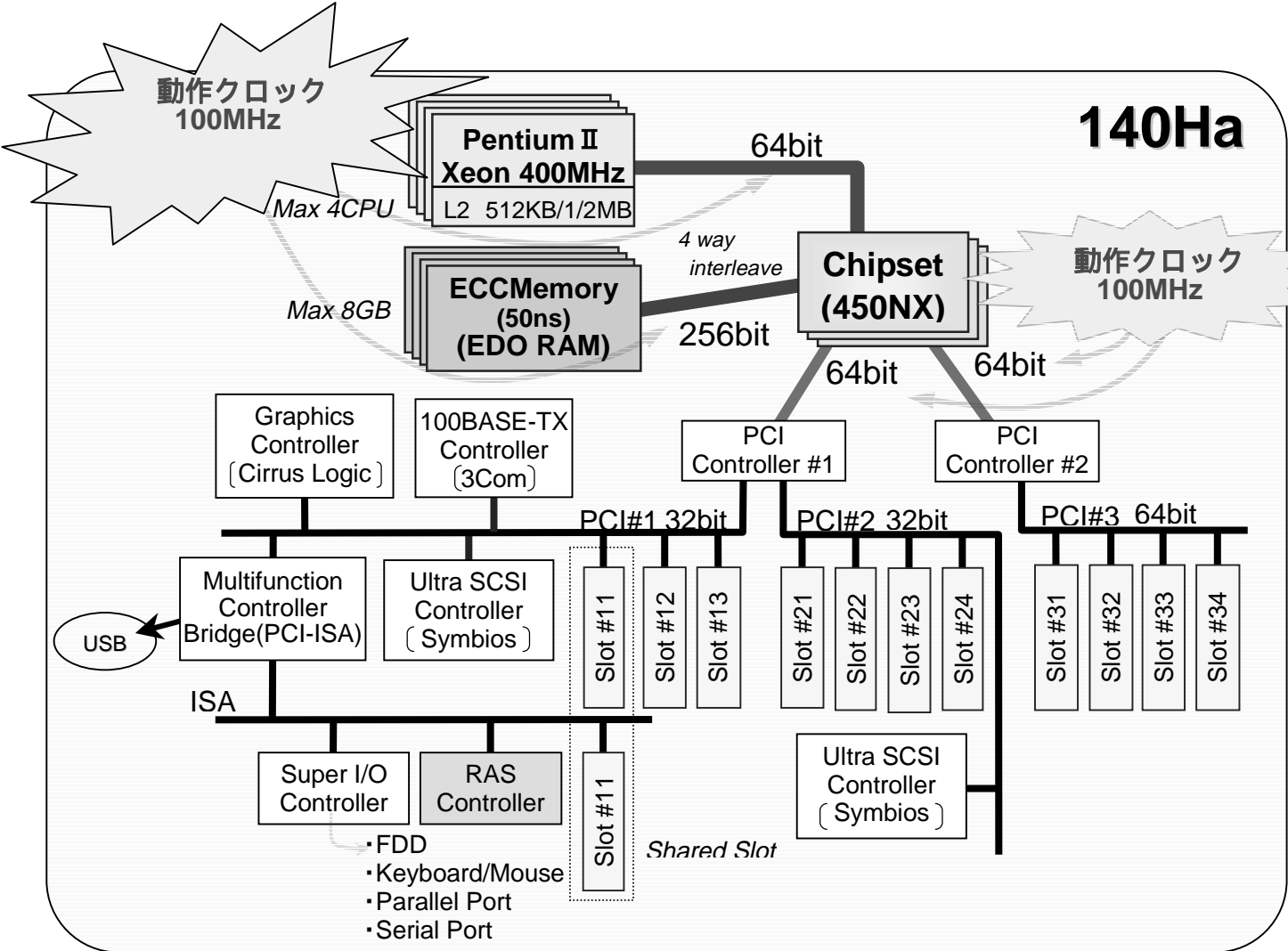
\*は Ultra2 SCSI

|                    |         | Express5800/140Ha   |                                  |               |                                  |               |
|--------------------|---------|---|----------------------------------|---------------|----------------------------------|---------------|
|                    |         | N8500-329   | N8500-330                        | N8500-331     | N8500-332                        | N8500-334     |
|                    |         | ディスクレス<br>モデル   | WindowsNT<br>Server4.0<br>アレイモデル | ディスクレス<br>モデル | WindowsNT<br>Server4.0<br>アレイモデル | ディスクレ<br>スモデル |
| 外部<br>インター<br>フェイス | シリアル    | D-Sub9 ピン × 2   |                                  |               |                                  |               |
|                    | パラレル    | D-Sub25 ピン × 1  |                                  |               |                                  |               |
|                    | SCSI    | D-Sub ハーフピッチ 50 ピン × 1  |                                  |               |                                  |               |
|                    | ネットワーク  | RJ-45 × 1   |                                  |               |                                  |               |
|                    | ディスプレイ  | ミニ D-Sub 15 ピン × 1  |                                  |               |                                  |               |
|                    | キーボード   | ミニ DIN 6 ピン   |                                  |               |                                  |               |
|                    | マウス     | ミニ DIN 6 ピン   |                                  |               |                                  |               |
|                    | USB     | 4 ピン × 2  |                                  |               |                                  |               |
| 規格 / 認定            |         | VCCI Class-A  |                                  |               |                                  |               |
| セキュリティ             |         | BIOS によるパスワードロック機能  |                                  |               |                                  |               |
| 障害管理機能             |         | 温度監視、Fan アラーム、電圧監視、ウォッチドックタイマ、ECC 機能  |                                  |               |                                  |               |
| サーバ管理機能            |         | ESMPRO/Server Manager、Server Agent  |                                  |               |                                  |               |
| 筐体デザイン             |         | ツインミドルタワー   |                                  |               |                                  |               |
| 電源                 | 電源モジュール | 560W 電源 × 2 (最大 3 台、ホットスワップ対応、冗長機能)   |                                  |               |                                  |               |
|                    | 電圧      | AC100V ± 10%  |                                  |               |                                  |               |
|                    | 周波数     | 50/60 ± 1Hz   |                                  |               |                                  |               |
| 最大消費電力             |         | 1560VA (皮相電力)<br>1500W (有効電力)   |                                  |               |                                  |               |
| エネルギー<br>消費効率      |         | 670W  |                                  |               |                                  |               |
| 環境条件               |         | 10 ~ 35 °C、45 ~ 70% (但し結露しない事)  |                                  |               |                                  |               |
| 重量                 | 本体      | 約 63kg (Windows NT Server 4.0 HDD モデルは約 65kg)   |                                  |               |                                  |               |
|                    | キーボード   | 1.2kg   |                                  |               |                                  |               |
| 外形<br>寸法           | 本体      | 445(W) × 696(D) × 670(H)mm(キャスタ含む)  |                                  |               |                                  |               |
|                    | キーボード   | 464(W) × 170(D) × 35(H)mm(スタンド含まず)  |                                  |               |                                  |               |
| サポート OS            |         | Microsoft Windows NT Server 4.0、Microsoft Windows NT Server,Enterprise Edition 4.0  |                                  |               |                                  |               |
| 主な添付品              |         | キーボード、マウス、構成品一覧表、スタートアップガイド、電源ケーブル、ユーザズガイド、ユーティリティセットアップガイド、保証書、EXPRESSBUILDER、Microsoft Windows NT Server Network Operating System 4.0 CD-ROM* |                                  |               |                                  |               |

\*は Windows NT アレイモデルのみ

4.詳細仕様

4.1.アーキテクチャ





## 4.2.CPU

Intel 社製の最新 CPU を搭載

各機種とも Pentium Xeon プロセッサ(450MHz)を搭載

セカンドキャッシュは、N8500-329,-330 は 512KB、N8500-331,-332 は 1MB、N8500-334 は 2MB

標準搭載

サポートする増設 CPU ボード

| 型名        | 製品名        | 備考                               |
|-----------|------------|----------------------------------|
| N8501-110 | 増設 CPU ボード | Pentium Xeon プロセッサ(450MHz/512KB) |
| N8501-111 | 増設 CPU ボード | Pentium Xeon プロセッサ(450MHz/1MB)   |
| N8501-112 | 増設 CPU ボード | Pentium Xeon プロセッサ(450MHz/2MB)   |

\*セカンドキャッシュの異なる CPU ボードの混在は不可

### 【Pentium Xeon プロセッサ】

Pentium Xeon プロセッサは、大きな負荷に耐えるため、従来の Pentium II プロセッサに比べ、より大容量でより高速なキャッシュを採用している。2次キャッシュは従来の Pentium II プロセッサと比べ容量が大きくなっただけでなく、プロセッサ・コアと同じスピード(クロック)で動作している。また、P6 マイクロ・アーキテクチャのコアと同じ基本構造で、0.25 ミクロンの製造プロセスを採用している。これにより大容量のデータを扱い、高速処理が必要なシステムに対応できる設計となっている。

また複雑で大規模なシステムに対応するため、プロセッサに温度センサや ECC (Error Checking and Correcting)、FRC (Functional Redundancy Checking)、SMB (System Management Bus)といったすぐれた管理機能を搭載し、マネージャビリティを強化している。

さらに Pentium Xeon プロセッサでは、D.I.B.(Dual Independent Bus Architecture)と呼ばれる 2つのバスを使用したアーキテクチャを採用している。1つは 100MHz のマルチ・トランザクション・システム・バスである。これを使い、8つのコンカレントなバスの動作が実現できる。2つ目は、2次キャッシュとコアがバック・サイド・バスで接続することにより、システム・バスと独立して機能する。これらの2つのバスを組み合わせ、バスのバンド幅の Availability を確保することによって、全体的なプラットフォームの性能を、Pentium Pro プロセッサ 200MHz、2次キャッシュ 512KB 版を搭載したシステムよりも約 80%向上した。

従来の Pentium II プロセッサと比べてスケラビリティも強化され、8Way のシステムも構築できる。これにより、大規模かつ複雑な処理を伴うアプリケーションが利用可能となる。



### 4.3.メモリ

各機種とも標準で 128MB(DIMM × 4 枚)搭載

メモリの不正コードを検出・修正する ECC(Error Correcting Code)対応

増設単位は EDO DIMM × 4 枚

各機種とも最大 8GB までメモリ拡張可能 (ただし、Windows NT 4.0 では現状 4GB までしか認識しない為、注意すること)

メモリバックボード 2 枚実装可能、各ボードには増設用 DIMM コネクタを 16 スロット装備

4 回目以降の増設時または 4GB を超えるメモリ搭載を行うには、増設メモリバックボード (N8502-75)が必要

増設メモリバックボードは標準搭載の全てのバンクに DIMM を実装した後に使用可

出荷時および、最大実装時のメモリ実装形態は以下の通り

| BANK(Group)        |       | #1          | #2          | #3          | #4          |
|--------------------|-------|-------------|-------------|-------------|-------------|
| 標準搭載の<br>メモリバックボード | 出荷時   | 32MB × 4 枚  | -           |             | -           |
|                    | 最大実装時 | 256MB × 4 枚 | 256MB × 4 枚 | 256MB × 4 枚 | 256MB × 4 枚 |

| BANK(Group)             |       | #5          | #6          | #7          | #8          |
|-------------------------|-------|-------------|-------------|-------------|-------------|
| N8502-75<br>増設メモリバックボード | 出荷時   | -           | -           |             | -           |
|                         | 最大実装時 | 256MB × 4 枚 | 256MB × 4 枚 | 256MB × 4 枚 | 256MB × 4 枚 |

#### 増設可能なメモリボード

| 型名       | 製品名            | 備考           |
|----------|----------------|--------------|
| N8502-67 | 16MB 増設メモリボード  | EDO DIMM:1 枚 |
| N8502-68 | 32MB 増設メモリボード  | EDO DIMM:1 枚 |
| N8502-69 | 64MB 増設メモリボード  | EDO DIMM:1 枚 |
| N8502-70 | 128MB 増設メモリボード | EDO DIMM:1 枚 |
| N8502-71 | 256MB 増設メモリボード | EDO DIMM:1 枚 |

#### 4.4.グラフィックス

Cirrus Logic 社製 GD-5465 を使用

ビデオ RAM 2MB 標準実装

サポート解像度、表示色は以下の通り

| 解像度 (ドット)  | 表示色                   |
|------------|-----------------------|
| 640 × 480  | 256 色、65536 色、1677 万色 |
| 800 × 600  | 256 色、65536 色、1677 万色 |
| 1024 × 768 | 256 色、65536 色         |

ディスプレイは下記のオプションから選択可能(必須オプション)

| 型名       | 製品名            | 備考                          |
|----------|----------------|-----------------------------|
| N8571-09 | 17" カラーディスプレイ  | 解像度 640 × 480 ~ 1280 × 1024 |
| N8571-10 | 21" カラーディスプレイ  | 解像度 640 × 480 ~ 1600 × 1200 |
| N8571-11 | 15" カラーディスプレイ  | 解像度 640 × 480 ~ 1024 × 768  |
| N8571-14 | 14 インチ液晶ディスプレイ | 解像度 1024 × 768              |

## 4.5.ファイル装置

### (1) フロッピーディスク装置

3.5 インチ FDD ドライブ(3 モード:1.44MB/1.2MB/720KB 対応)を 1 ドライブ装備

\* PC - 9800 シリーズで利用できる 640KB:FDD は利用不可

内蔵 FDD の増設不可

### (2) HDD

N8500-330,-332 は、本体内に標準で HDD ケージ(Ultra2 SCSI 対応、N8550-54 相当) × 2 台と 8.6GB HDD ( N8550-49 ( Ultra2 SCSI ) 相当 × 3 台 ) を搭載済み

\* N8500-329,-331,-334 は、標準で HDD ケージ(Ultra2 SCSI 対応、N8550-54 相当) × 1 台を搭載済み。増設 HDD を別途購入要

HDD ケージのディスクベイに HDD を追加実装可能 ( 最大 12 台 )

5 台以上(アレイモデルは 9 台以上)の HDD を増設する場合は増設用 HDD ケージ ( N8550-54 ) が必要

同一の HDD ケージ内に Ultra SCSI(Wide)対応の HDD と Ultra2 SCSI 対応の HDD は混在不可

上記ケージに実装可能な増設用 HDD は以下の通り

| 型名       | 製品名          | 備考                       |
|----------|--------------|--------------------------|
| N8550-37 | 増設用 4GBHDD   | Ultra SCSI(Wide),7200rpm |
| N8550-46 | 増設用 8.6GBHDD | Ultra SCSI(Wide),7200rpm |
| N8550-47 | 増設用 8.6GBHDD | Ultra SCSI(Wide),10Krpm  |
| N8550-48 | 増設用 18GBHDD  | Ultra SCSI(Wide),7200rpm |
| N8550-49 | 増設用 8.6GBHDD | Ultra2 SCSI,10Krpm       |
| N8550-50 | 増設用 18GBHDD  | Ultra2 SCSI,10Krpm       |

同一コントローラ(SCSI/ディスクアレイ)配下に 7200rpm の HDD と 10Krpm の HDD は混在不可

同一コントローラ配下に Ultra SCSI(Wide)対応の HDD と Ultra2 SCSI 対応の HDD は混在不可

ディスクアレイコントローラを使用し、RAID 構成を組むことが可能

Windows NT アレイモデルは標準のディスクアレイコントローラ(N8503-43)で RAID 構成が可能

ディスクレスモデルは、オプションのディスクアレイコントローラを使用し RAID 構成が可能

サポートするディスクアレイコントローラ

| 型名        | 製品名           | 備考                    |
|-----------|---------------|-----------------------|
| N8503-36A | ディスクアレイコントローラ | Ultra SCSI(Wide),PCI  |
| N8503-43  | ディスクアレイコントローラ | Ultra2 SCSI,64bit PCI |

\* N8503-36A,-43 は RAID0,1,5,6 対応。

\* Windows NT Server アレイモデルはディスクアレイコントローラ(N8503-43 相当)を標準搭載。

\* Windows NT Server アレイモデルには N8503-36A の実装不可。

\* ディスクアレイコントローラは最大 8 枚実装可能。

\* N8503-36A と N8503-43 はシステム内に混在不可。

## Ultra2 SCSI 対応の HDD と Ultra SCSI(Wide)対応の HDD の接続パターン

| コントローラ                  | HDD ケージ  | サポート HDD             |                         |
|-------------------------|----------|----------------------|-------------------------|
|                         |          | Ultra SCSI(Wide)     | Ultra2 SCSI             |
| N8503-42<br>N8503-36A   | N8550-54 | N8550-37<br>N8550-46 | -                       |
| オンボード Ultra2 SCSI       |          | N8550-47<br>N8550-48 | N8550-49<br>N8550-50    |
| N8503-35<br>N8503-43 *1 |          |                      | N8550-49<br>N8550-50 *1 |

\*1 Windows NT Server アレイモデルの標準接続

\* 本体内 HDD ケージ内の HDD ( N8550-37,-46,-47,-48 ) をオンボード Ultra2 SCSI で接続した場合、Ultra SCSI(Wide)で動作する。

140Ha に Ultra2 SCSI 対応の HDD(N8550-49,-50)を搭載する場合は、Ultra2 SCSI 対応のコントローラを使用すること

Disk 増設筐体を増設し HDD を追加実装可能

## (3) バックアップ装置

内蔵 TRAVAN を実装可能

| 型名       | 製品名       | 備考              |
|----------|-----------|-----------------|
| N8551-21 | 内蔵 TRAVAN | NS20、10GB(非圧縮時) |

内蔵 DAT,内蔵 DAT 集合型を実装可能

| 型名         | 製品名        | 備考  |
|------------|------------|---|
| N8552-02   | 内蔵 DAT     | DDS1、2GB ( 非圧縮時 )                                   |
| N8551-12BC | 内蔵 DAT     | DDS1/DDS2/DDS3、12GB ( 非圧縮時 )                        |
| N8551-13AC | 内蔵 DAT 集合型 | DDS1/DDS2/DDS3、12GB × 6 ( 非圧縮時 )<br>デバイスベイ 2 スロット占有 |

内蔵 AIT を実装可能

| 型名       | 製品名        | 備考   |
|----------|------------|--|
| N8551-19 | 内蔵 AIT     | AIT-1、25GB ( 非圧縮時 )                        |
| N8551-20 | 内蔵 AIT 集合型 | AIT-1、25GB × 4 ( 非圧縮時 )<br>デバイスベイ 2 スロット占有 |

内蔵 DLT を実装可能

| 型名       | 製品名    | 備考                                    |
|----------|--------|---------------------------------------|
| N8551-14 | 内蔵 DLT | DLT4000、20GB(非圧縮時)<br>デバイスベイ 2 スロット占有 |
| N8551-17 | 内蔵 DLT | DLT7000、35GB(非圧縮時)<br>デバイスベイ 2 スロット占有 |

## (4) その他

内蔵 3.5" MO を実装可能

| 型名        | 製品名        | 備考          |
|-----------|------------|-------------|
| N8551-01A | 内蔵 3.5" MO | 128MB/230MB |

CD-ROM ( 12 倍速以上、最大 24 倍速 ) を標準実装

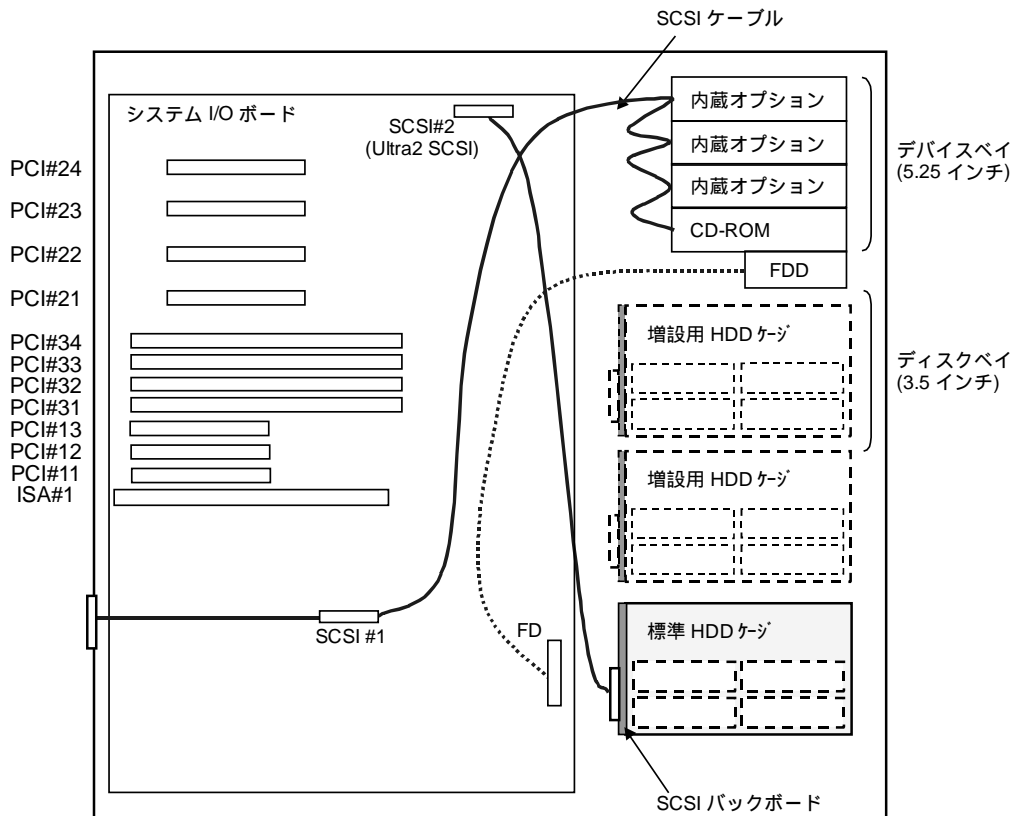
## 本体内ファイル装置増設イメージ

### (1) ディスクレスモデル標準構成 (HDD SCSI 接続)

ディスクレスモデルは標準で HDD ケージ (Ultra2 SCSI 対応、N8550-54 相当) を 1 台実装済み。5 台目以上の HDD を増設する場合は、オプションの増設用 HDD ケージ(N8550-54)が必要。

同一コントローラ配下に Ultra SCSI(Wide)対応の HDD と Ultra2 SCSI 対応の HDD は混在不可。

また、同一コントローラ配下に回転数の異なる HDD の混在不可。



\*デバイスベイに内蔵 DLT(N8551-17),内蔵 AIT(N8551-19),内蔵 AIT 集合型(N8551-20)を実装する場合, 別途 SCSI コントローラ(N8503-42)と内蔵 SCSI ケーブル(K210-42(00))が必要。

## (2) アレイモデル標準構成 (HDD アレイ接続)

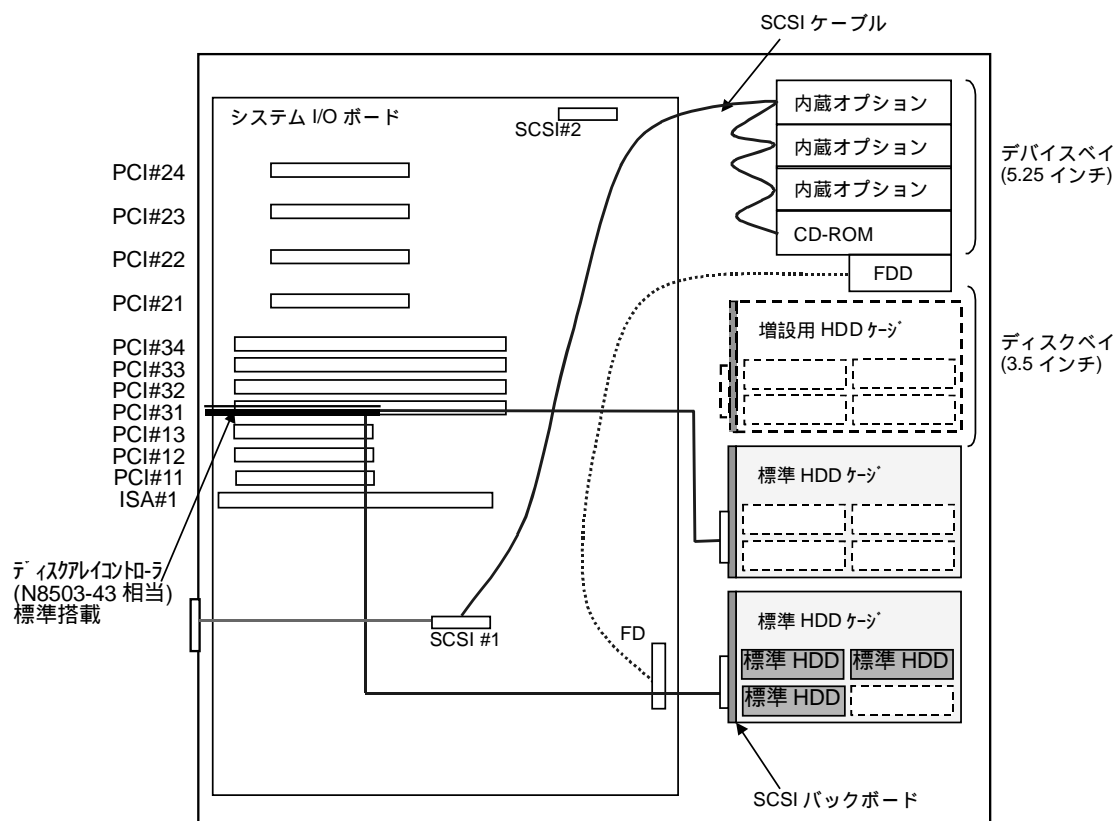
アレイモデルは標準で 8.6GB の HDD ( Ultra2 SCSI 対応 ) を 3 台と HDD ケージ(Ultra2 SCSI 対応、N8550-54 相当)を 2 台実装済み。

またディスクアレイコントローラ(N8503-43 相当)を 1 枚搭載しており、出荷時は RAID5 の構成になっている。

9 台目以上の HDD を増設する場合は、オプションの増設用 HDD ケージ(N8550-54)が必要。

同一のコントローラ配下に Ultra SCSI(Wide)対応の HDD と Ultra2 SCSI 対応の HDD は混在不可。

また、同一コントローラ配下に回転数の異なる HDD の混在不可。

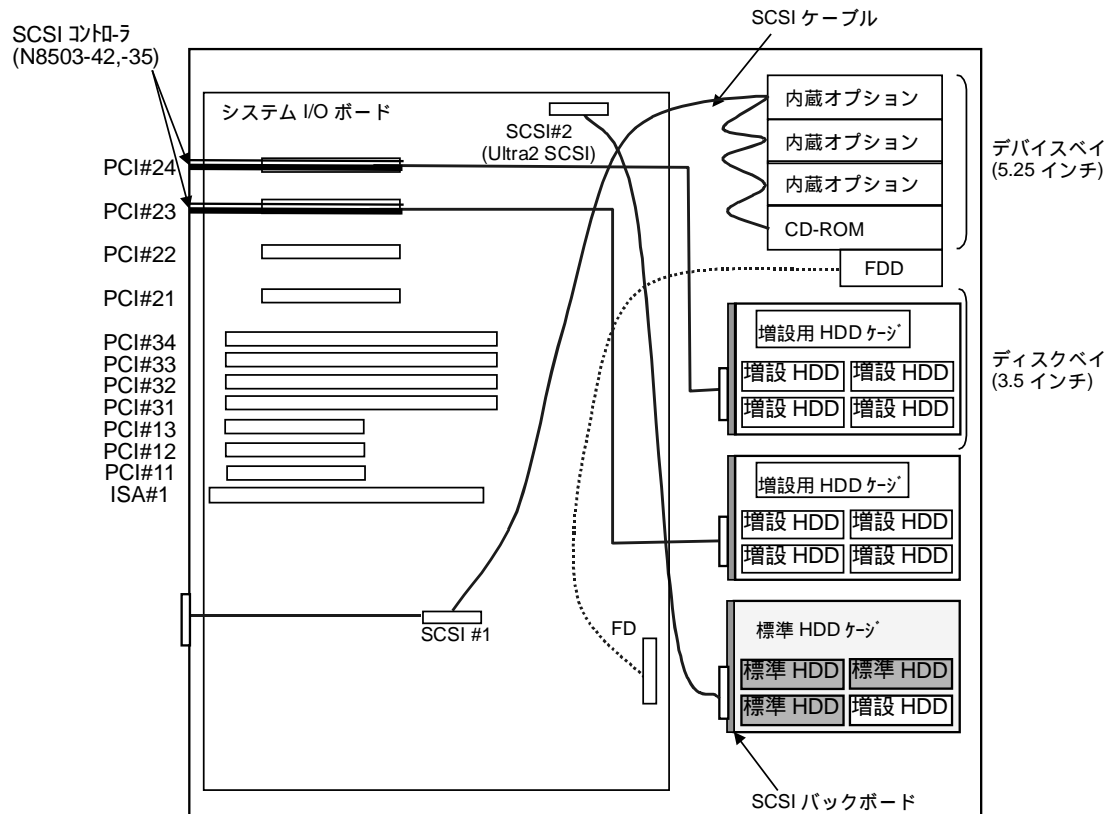


\*デバイスベイに内蔵 DLT(N8551-17),内蔵 AIT(N8551-19),内蔵 AIT 集合型(N8551-20)を実装する場合,別途 SCSI コントローラ(N8503-42)と内蔵 SCSI ケーブル(K210-42(00))が必要。

### (3) 本体内 HDD を SCSI 接続する場合の最大構成

本体内に実装した 12 台の HDD を全て SCSI 接続する場合は、オプションの SCSI コントローラ (N8503-42,-35)が必要。

同一のコントローラ配下に Ultra SCSI(Wide)対応の HDD と Ultra2 SCSI 対応の HDD は混在不可。  
また、同一コントローラ配下に回転数の異なる HDD の混在不可。



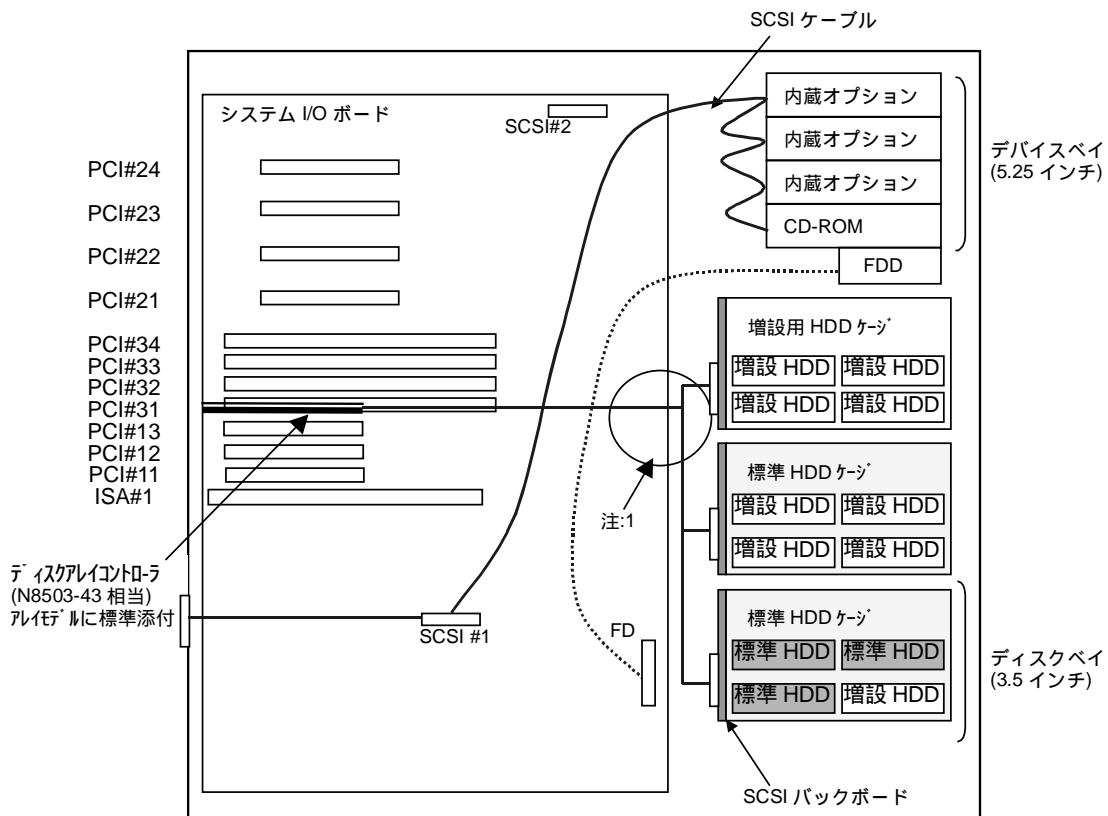


#### (4) 本体内 HDD をアレイ構成にする場合の最大構成

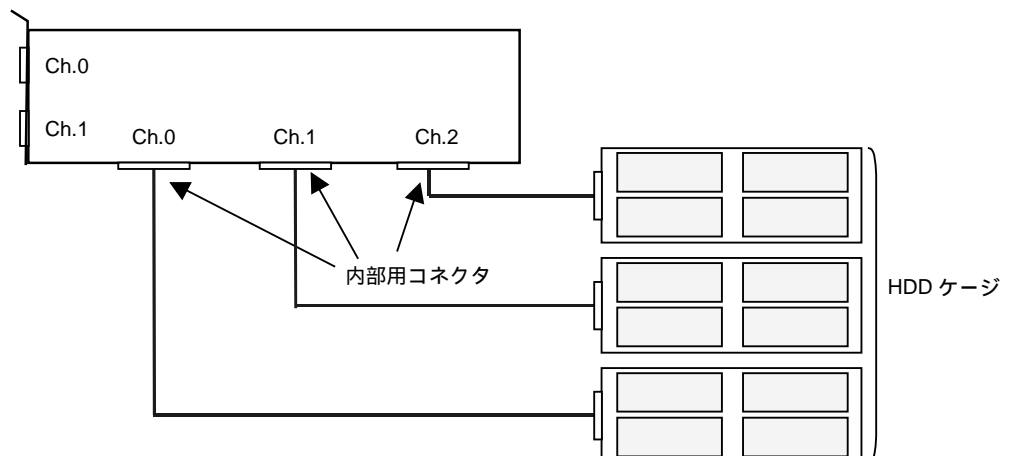
ディスクアレイコントローラ(N8503-43)は、3 つ内部チャンネルを装備しているので 1 枚で 3 ケージの接続が可能。

同一のコントローラ配下に Ultra SCSI(Wide)対応の HDD と Ultra2 SCSI 対応の HDD は混在不可。

また、同一コントローラ配下に回転数の異なる HDD の混在不可。



注:1 ディスクアレイコントローラ(N8503-43)内部チャンネル接続イメージ



## Disk 増設筐体接続イメージ

## (1) ディスクアレイコントローラ(N8503-36A,-43)使用時

Disk 増設筐体(N8590-03,-05,-13,-14)を接続する場合は、ディスクアレイコントローラが必要。

ディスクアレイコントローラは2つの外部チャンネルを装備している。

N8503-36A を使用した場合、Disk 増設筐体(N8590-05,-03)を接続可能。

N8503-43 を使用した場合、Disk 増設筐体(N8590-13,-14)を接続可能。

N8503-36A と N8503-43 はシステム内に混在不可。

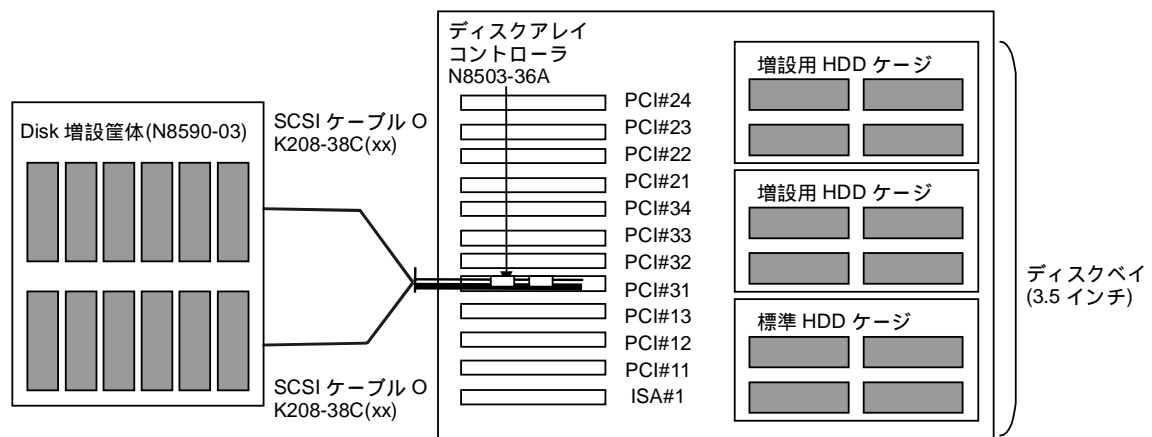
Windows NT Server 4.0 ディスクアレイモデルには N8503-36A 実装不可。

## ディスクアレイコントローラと Disk 増設筐体の接続関係

| 型名        | 製品名           | ディスク増設筐体 |          |          |          |
|-----------|---------------|----------|----------|----------|----------|
|           |               | N8590-03 | N8590-05 | N8590-13 | N8590-14 |
| N8503-36A | ディスクアレイコントローラ |          |          | -        | -        |
| N8503-43  | ディスクアレイコントローラ | -        | -        |          |          |

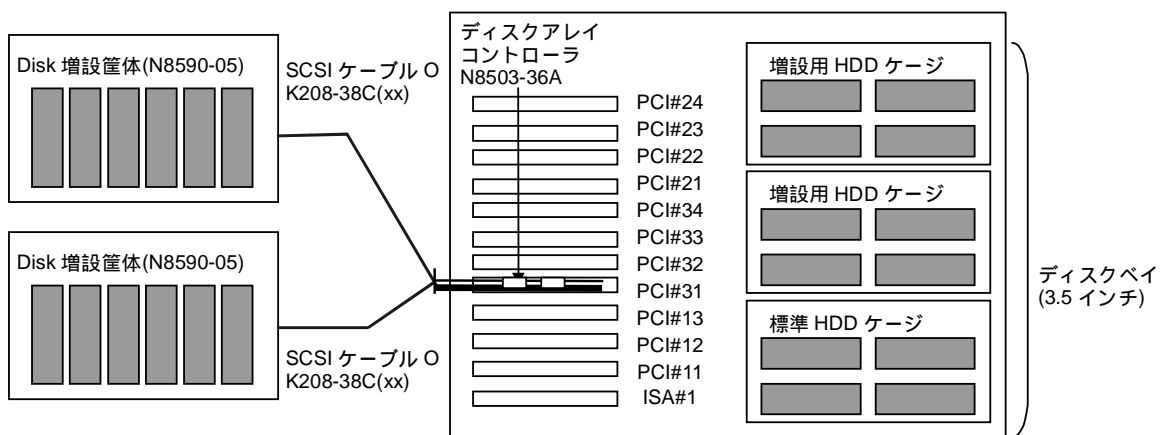
\* は Ultra SCSI(Wide)で動作、 は Ultra2 SCSI で動作

## N8590-03 接続時(ディスクレスモデルのみ)

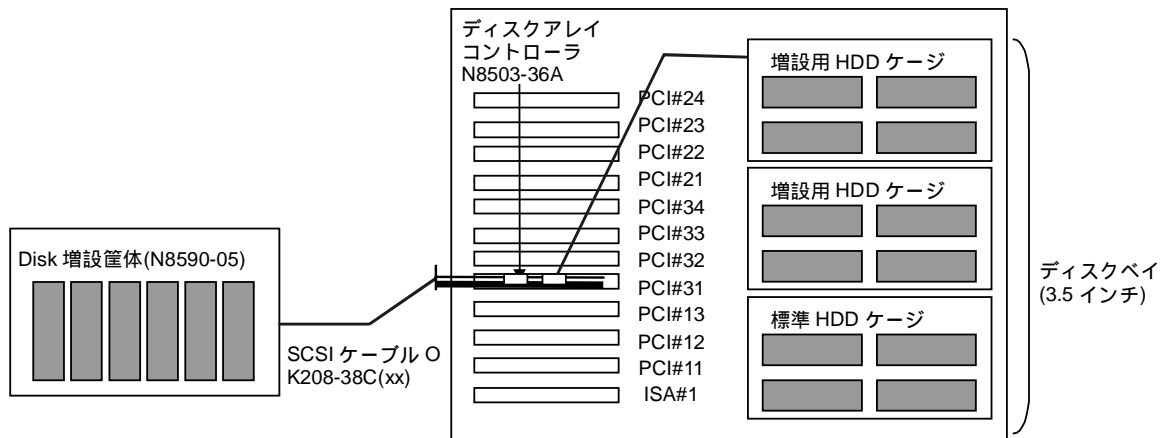


## N8590-05 接続時(ディスクレスモデルのみ)

本体内の HDD ケージを接続しない場合 (外部で 2ch を使用)

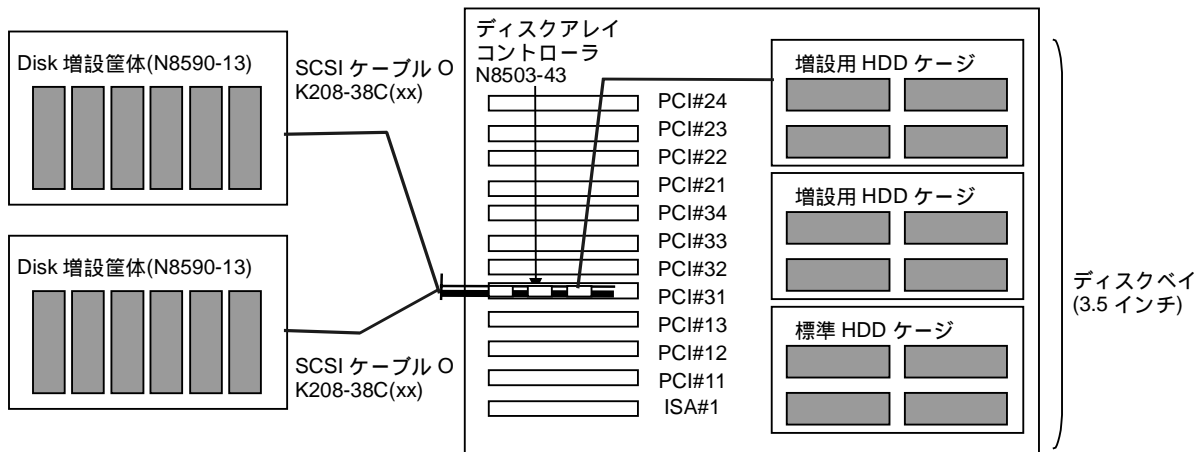


本体内の HDD ケージを接続する場合（内部で 1ch,外部で 1ch 使用）



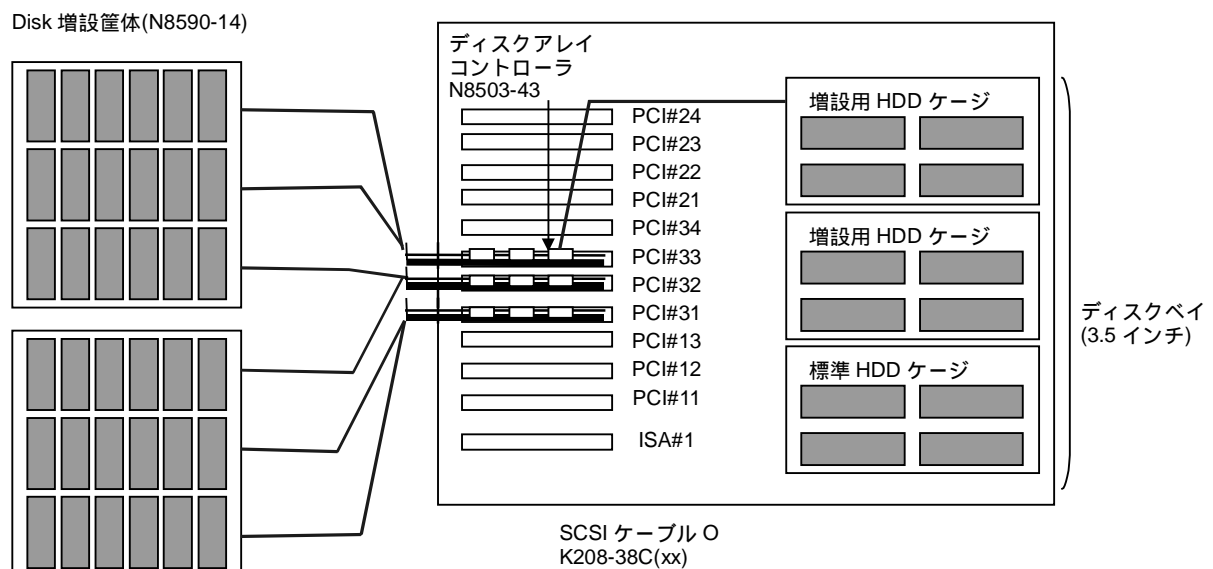
### N8590-13 接続時

外部で ch#0, ch#1 を使用し、内部で ch#2 を使用可能



### N8590-14 接続時

外部で ch#0, ch#1 を使用し、内部で ch#2 を使用可能



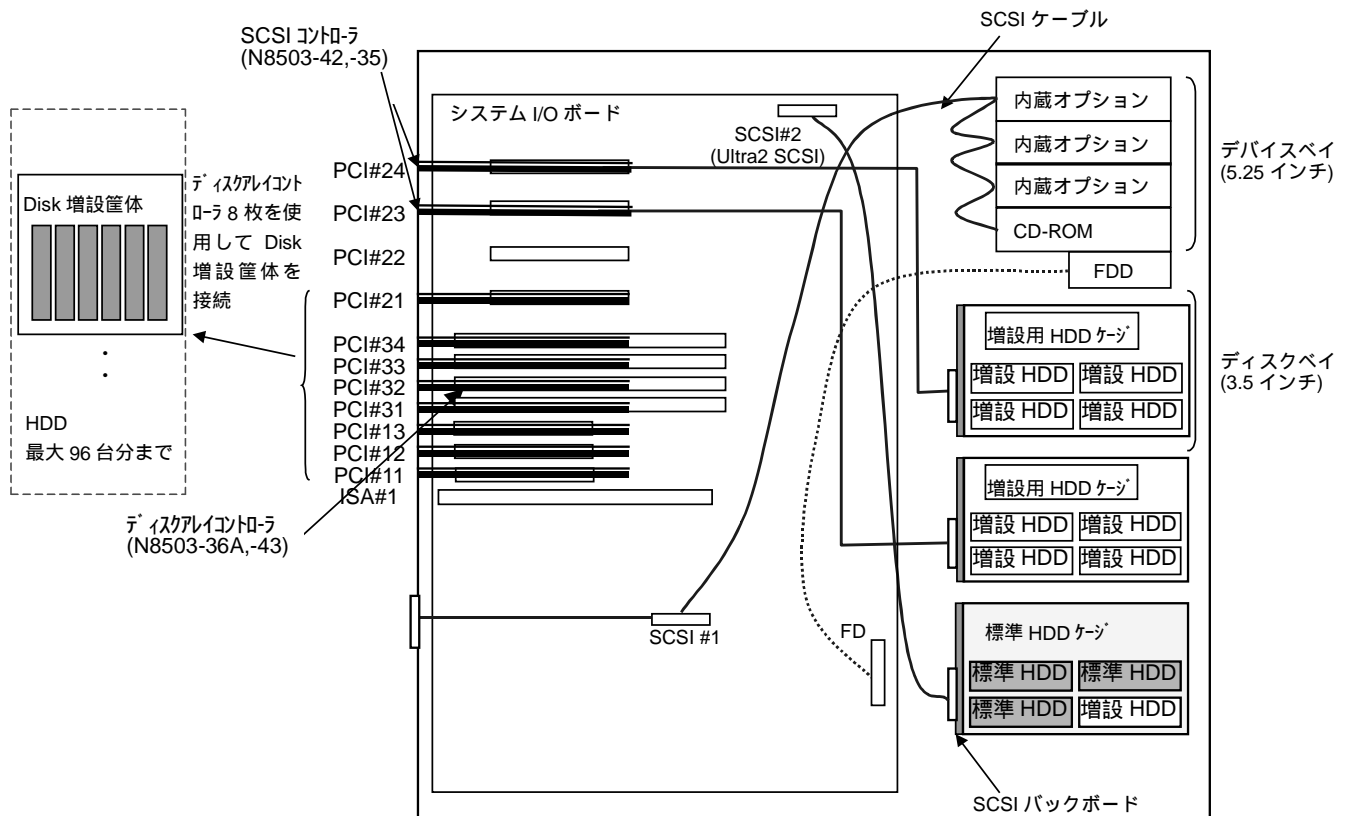
## (2)Disk 増設筐体を使用した最大構成

本体内 HDD ケージの HDD を SCSI コントローラ経由で接続した場合

内蔵 HDD ケージを SCSI コントローラ×2 とオンボードの SCSI インタフェースで接続する。

ディスクアレイコントローラは PCI スロットに最大で 8 枚まで搭載可能。

システム全体としては、本体内ディスクベイ(HDD × 12 台) + Disk 増設筐体(HDD × 96 台)で、合計 108 台の HDD を搭載可能。



### < Disk 増設筐体接続例 >

- ・ディスクアレイコントローラ(N8503-36A,-43)を 8 枚使用して、N8590-05,-13 (HDD を 6 台搭載可能)を最大 16 台、もしくは N8590-03 (HDD を 12 台搭載可能)を最大 8 台接続可能。
- ・ディスクアレイコントローラ(N8503-43)を 8 枚使用して N8590-14 (HDD を 18 台搭載可能)を 5 台と、N8590-13 を 1 台接続する構成も可能。

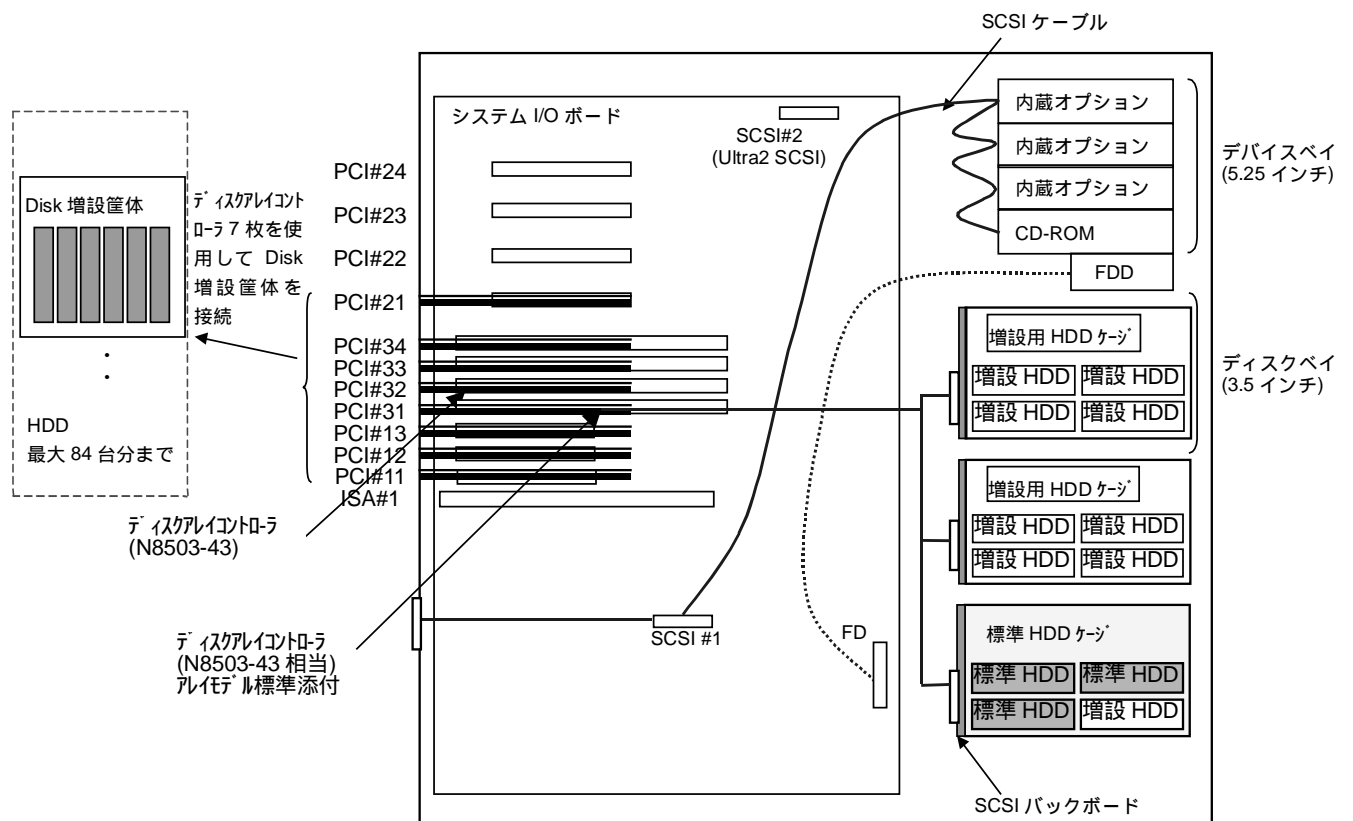
\* N8503-36A と N8503-43 はシステム内に混在不可

本体内部 HDD ケージの HDD をアレイ構成にする場合

ディスクアレイコントローラは PCI スロットに最大で 8 枚まで搭載可能。

内蔵 HDD ケージをディスクアレイコントローラ(N8503-43)で接続する。

システム全体としては、本体内部ディスクベイ(HDD × 12 台) + Disk 増設筐体(HDD × 84 台)で、合計 96 台の HDD を搭載可能。



#### < Disk 増設筐体接続例 >

- ・ ディスクアレイコントローラ(N8503-36A,-43)を 7 枚使用して、N8590-05,-13 (HDD を 6 台搭載可能) を最大 14 台、もしくは N8590-03 (HDD を 12 台搭載可能) を最大 7 台接続可能。
- ・ ディスクアレイコントローラ(N8503-43)を 6 枚使用して N8590-14 (HDD を 18 台搭載可能) を 4 台接続し、ディスクアレイコントローラ(N8503-43)を 1 枚使用して、N8590-13(HDD を 6 台搭載可能)を 2 台接続する構成も可能。

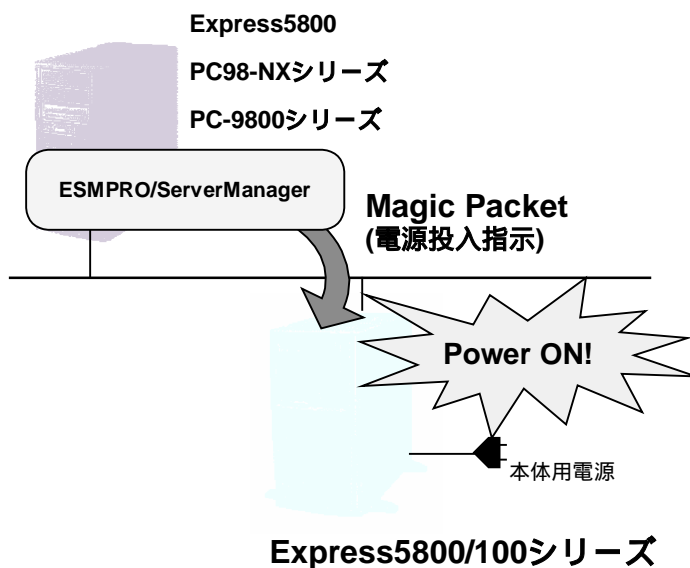
\* N8503-36A と N8503-43 はシステム内に混在不可。

## 4.6.ネットワーク

標準で 100BASE-TX ×1(オンボード)実装

Remote Wake Up 機能

ネットワーク(LAN)に接続された他コンピュータ(Express5800/100 シリーズ、PC98-NX シリーズ、PC9800 シリーズ等)から送出された Magic Packet(電源投入指示)を検出しサーバ本体の電源投入を指示する機能。



\* UPS のスケジュール機能を使用する場合、Remote Wake Up 機能は使用できない。

\* 電源ケーブルを商用電源から外すと Remote Wake Up 機能のコンフィグレーション情報が消去されるので、移設の際に注意 (再コンフィグレーションが必要)。

サポートする LAN ボード

| 型名        | 製品名               | 備考                       |
|-----------|-------------------|--------------------------|
| N8504-40A | 100BASE-TX 接続ボード  | PCI,AFT/ALB 対応(NT4.0 のみ) |
| N8504-39  | 1000BASE-SX 接続ボード | PCI                      |
| N8504-05  | B4680 接続ボード(5/2)  | PCI                      |
| N8504-06  | B4680 接続ボード(5/T)  | PCI                      |
| N8504-25B | B4680 接続ボード(T)    | PCI                      |

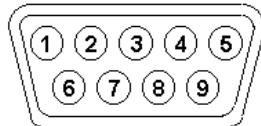
## 4.7. インタフェース

### (1) シリアルインタフェース

RS232C に準拠したインタフェースを 2 ポート搭載

コネクタ形状は 2 ポートとも D-sub9 ピン

モデムなど購入の際、該当するケーブルが添付されているか確認し、無い場合は別途ケーブルを手配する必要がある。



D-sub9 ピン (オス)

#### ピンアサイン

| 番号 | 信号名 | 備考                     |
|----|-----|------------------------|
| 1  | DCD | Data Carrier Detected  |
| 2  | RXD | Receive Data           |
| 3  | TXD | Transmit Data          |
| 4  | DTR | Data Terminal Ready    |
| 5  | GND | Ground                 |
| 6  | DSR | Data Set Ready         |
| 7  | RTS | Return to Send         |
| 8  | CTS | Clear to Send          |
| 9  | RIA | Ring Indication Active |

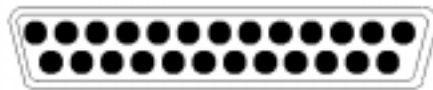
転送レートは 9600/19.2K/38.4K/115.2Kbps

### (2) パラレルインタフェース

セントロニクスに準拠したインタフェースを 1 ポート搭載

コネクタ形状は D-sub25 ピン

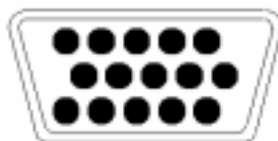
EPP/ECP に対応



D-sub25 ピン (メス)

### (3) ディスプレイインタフェース

コネクタ形状は、ミニ D-sub15 ピン



ミニ D-sub15 ピン (メス)

**(4) 外部 SCSI インタフェース**

コネクタ形状は D-SUB ハーフピッチ 50 ピン

転送レートは 10MB/s (Fast SCSI)



D-sub ハーフピッチ 50 ピン (メス)



## 4.8.搭載可能スロット

## 搭載可能スロット

Express5800/140Ha

搭載可能 標準搭載済み 推奨

| 型名        | 製品名                            | PCI |     |     |     |     |     |     |     |     |     | PCI/<br>ISA | 備考 |                          |     |
|-----------|--------------------------------|-----|-----|-----|-----|-----|-----|-----|-----|-----|-----|-------------|----|--------------------------|-----|
|           |                                | #24 | #23 | #22 | #21 | #34 | #33 | #32 | #31 | #13 | #12 |             |    | #11                      |     |
| N8503-31  | SCSIコントローラ                     |     |     |     |     |     |     |     |     |     |     |             |    |                          |     |
| N8503-10  | SCSIコントローラ                     |     |     |     |     |     |     |     |     |     |     |             |    |                          |     |
| N8503-35  | SCSIコントローラ                     |     |     |     |     |     |     |     |     |     |     |             |    |                          |     |
| N8503-42  | SCSIコントローラ                     |     |     |     |     |     |     |     |     |     | -   | -           |    |                          |     |
| N8503-36A | ディスクアレイコントローラ                  |     |     |     |     |     |     |     |     |     |     |             |    | 最大8台搭載可能                 | 1 2 |
| N8503-43  | ディスクアレイコントローラ                  |     |     |     |     |     |     |     |     |     |     |             |    | 64bit PCI対応、<br>最大8台搭載可能 | 1 3 |
| N8503-25  | Fibre Channelコントローラ            |     |     |     |     |     |     |     |     |     |     |             |    | 4                        |     |
| N8504-23  | V.24高速多回線ボード                   |     |     |     |     |     |     |     |     |     |     |             |    |                          |     |
| N8504-24  | X.21高速多回線ボード                   |     |     |     |     |     |     |     |     |     |     |             |    |                          |     |
| N8504-39  | 1000BASE-SX接続ボード               |     |     |     |     |     |     |     |     |     |     |             |    | 64bit PCI対応、最大1台         |     |
| N8504-40A | 100BASE-TX接続ボード                |     |     |     |     |     |     |     |     |     |     |             |    | 最大5台搭載可能                 |     |
| N8504-14A | ATMボード                         |     |     |     |     |     |     |     |     |     |     |             |    |                          |     |
| N8504-19A | ATMボード(155M UTP)               |     |     |     |     |     |     |     |     |     |     |             |    |                          |     |
| N8504-20A | ATMボード(155M SMF)               |     |     |     |     |     |     |     |     |     |     |             |    |                          |     |
| N8504-21  | ATMボード(25M UTP)                |     |     |     |     |     |     |     |     |     |     |             |    |                          |     |
| N8504-32  | FDDIボード(MMF)(DAS)              |     |     |     |     |     |     |     |     |     |     |             |    |                          |     |
| N8504-33  | FDDIボード(MMF)(SAS)              |     |     |     |     |     |     |     |     |     |     |             |    |                          |     |
| N8504-34  | FDDIボード(UTP)                   |     |     |     |     |     |     |     |     |     |     |             |    |                          |     |
| N8504-55  | 高速回線ボード                        |     |     |     |     |     |     |     |     |     |     |             |    |                          |     |
| N8504-56  | ISDN高速多回線ボード                   |     |     |     |     |     |     |     |     |     |     |             |    |                          |     |
| N8504-35  | モデムボード                         | -   | -   | -   | -   | -   | -   | -   | -   | -   | -   | -           | -  | ISA                      |     |
| N8504-05  | B4680接続ボード(5/2)                | -   | -   | -   | -   | -   | -   | -   | -   | -   | -   | -           | -  |                          |     |
| N8504-06  | B4680接続ボード(5/T)                |     |     |     |     |     |     |     |     |     |     |             |    |                          |     |
| N8504-25B | B4680接続ボード(T)                  |     |     |     |     |     |     |     |     |     |     |             |    |                          |     |
| N8503-33  | サーバマネージメントボード                  | -   | -   | -   | -   | -   | -   | -   | -   | -   | -   | -           | -  |                          |     |
| N8505-28  | グラフィックスアクセラ<br>レータ(Viper V330) | -   | -   | -   | -   | -   | -   | -   | -   | -   | -   | -           | -  | 最大1台                     |     |
| N8505-27  | 暗号ボード                          |     |     |     |     |     |     |     |     |     |     |             |    |                          |     |

- 1 N8503-36A と N8503-43 はシステム内に混在不可  
 2 Windows NT Server 4.0 アレイモデルには N8503-36A 実装不可  
 3 は Windows NT Server 4.0 アレイモデルのみ  
 4 #21～24 に最大 2 枚、#31～34 に最大 2 枚、#11～13 に最大 2 枚  
 スロット番号

P P P P P P P P P P I  
 C C C C C C C C C C S  
 I I I I I I I I I I I A  
 # # # # # # # # # # # #  
 24 23 22 21 34 33 32 31 13 12 11 1

