

Express5800/140Ma

Express5800/140Ma

最新 Pentium Xeon プロセッサ搭載。
 パワーと高性能をコンパクトに凝縮した Express サーバ。

1.モデル構成

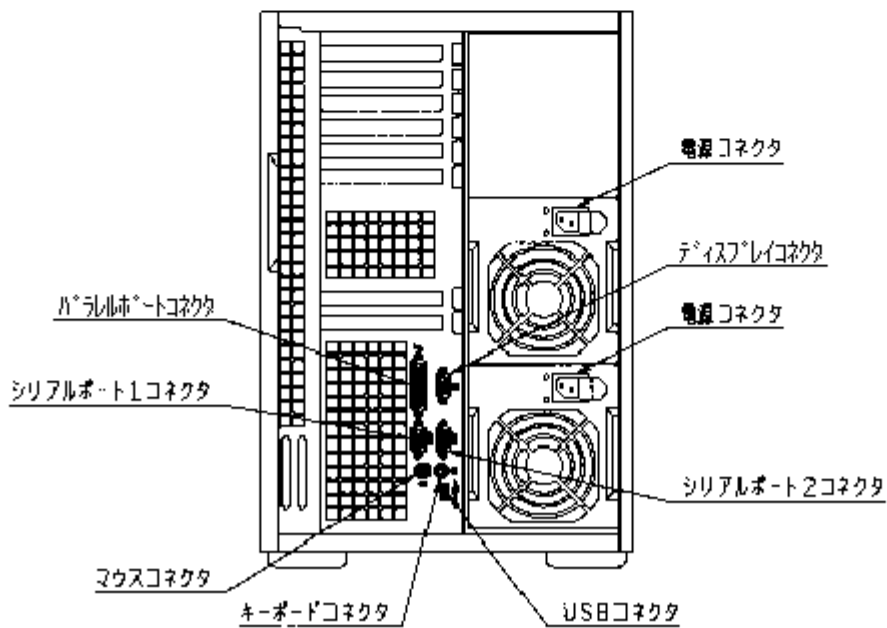
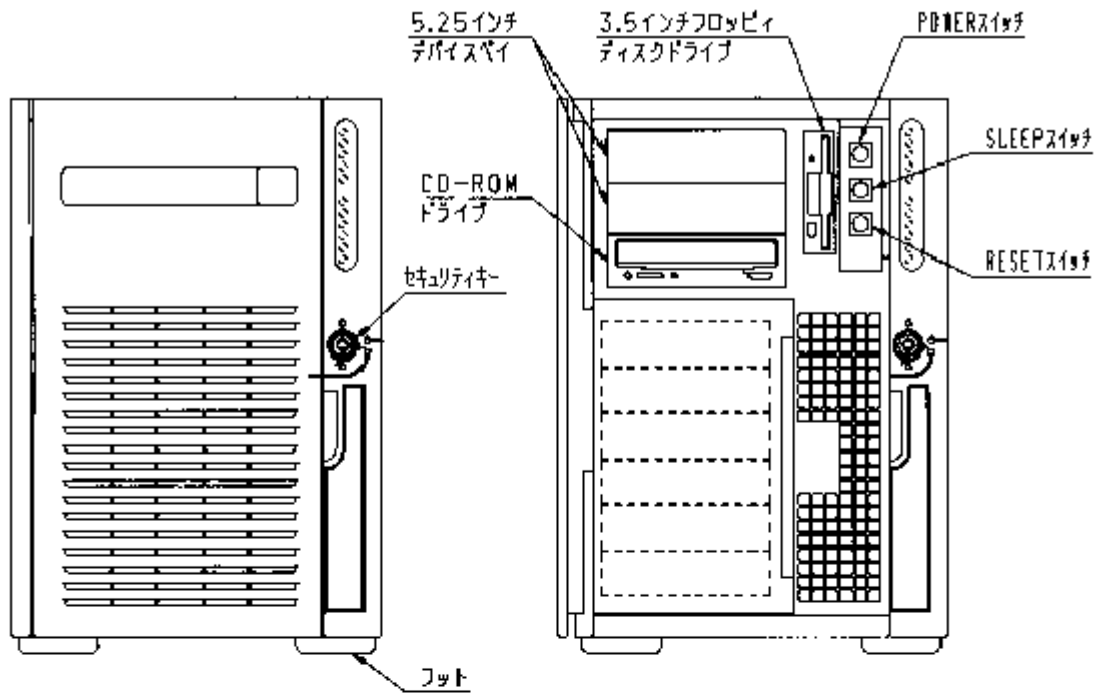
モデル名	Express5800/140Ma			
型名	N8500-324	N8500-325	N8500-326	N8500-327
製品名	Express5800/140Ma (X/450(512))	Express5800/140Ma (X/450(512)-25AW)	Express5800/140Ma (X/450(1))	Express5800/140Ma (X/450(1)-25AW)
	ディスクレス モデル	Windows NT Server 4.0 アレイモデル	ディスクレス モデル	Windows NT Server 4.0 アレイモデル
CPU	Pentium Xeon プロセッサ (450MHz) × 1 (最大 4 個)			
L1 キャッシュ	32KB			
L2 キャッシュ	512KB		1MB	
メモリ	128MB (最大 4GB)			
ハードディスク	なし (内蔵最大 51.6GB)	8.6GB × 3 (内蔵最大 51.6GB)	なし (内蔵最大 51.6GB)	8.6GB × 3 (内蔵最大 51.6GB)
CD-ROM ドライブ	12 倍速以上、最大 24 倍速			
LAN	標準 (100BASE-TX または 10BASE-T × 1)			
グラフィックス	640 × 480 ~ 1024 × 768			
インストール OS	なし	Windows NT Server 4.0	なし	Windows NT Server 4.0



2. 外観デザイン

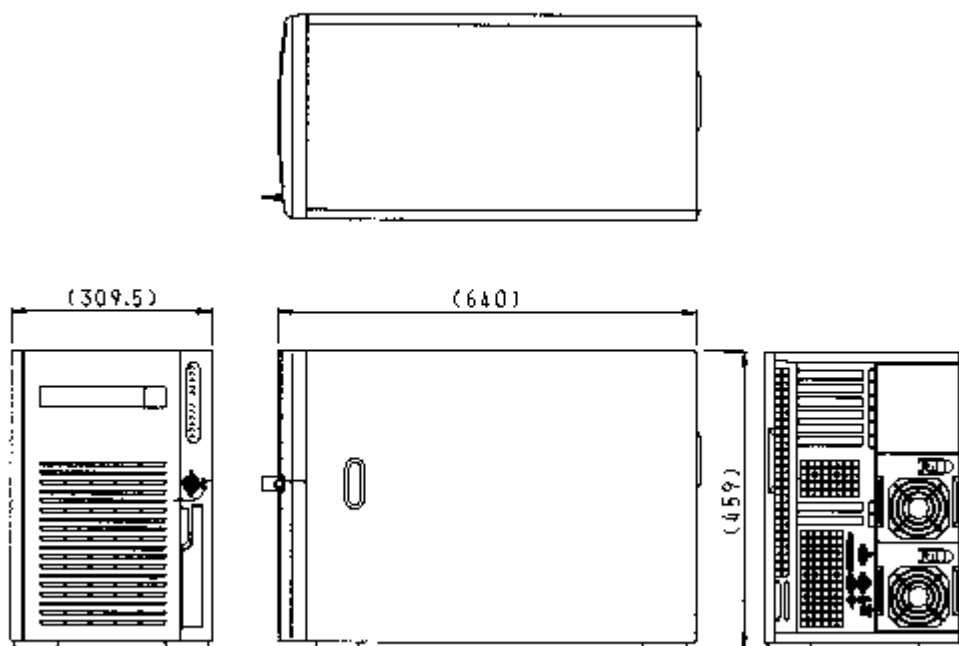
Express5800/140Ma

正面 / 背面図



正面 背面図

三面図



外形寸法 310(W) × 640 (D) × 459 (H) mm

キーボード



外形寸法 : 464(W) × 170(D) × 35(H) mm (スタンド含まず)

ケーブル長 : 2000 ± 25.4mm

* 109 型キーボード

3.機能仕様

		Express5800/140Ma			
		N8500-324	N8500-325	N8500-326	N8500-327
		ディスクレスモデル	Windows NT Server 4.0 アレイモデル	ディスクレスモデル	Windows NT Server 4.0 アレイモデル
CPU	標準	Pentium Xeon プロセッサ(450MHz) × 1			
	最大	4			
L1 キャッシュ		32KB			
L2 キャッシュ		512KB		1MB	
チップセット		Intel 450NX PCiset(100MHz)			
メモリ	標準	128MB (EDO DIMM × 4)			
	最大	4GB (標準 DIMM 交換時)			
	増設単位	4 枚(16/32/64/128/256MB)			
	増設機会	3 回			
	メモリモジュール	EDO DIMM			
	誤り検出訂正	ECC			
グラフィックス	アクセラータ	Cirrus Logic 社製 GD-5480(ビデオ RAM 2MB)			
	解像度 表示色	640 × 480		1677 万色	
		800 × 600		1677 万色	
		1024 × 768		65536 色	
		1280 × 1024		256 色	
		1600 × 1200		256 色	
フロッピーディスク		3.5 インチドライブ × 1 3 モード対応 (720KB/1.2MB/1.44MB)			
HDD	標準	オプション	8.6GB* × 3	オプション	8.6GB* × 3
	内蔵最大	8.6GB × 6			
CD-ROM		トレイロード、12 倍速以上、最大 24 倍速			
ディスクアレイ		オプション	標準	オプション	標準
LAN		100BASE-TX または 10BASE-T × 1			
SCSI		Ultra2 SCSI × 1、Ultra SCSI (Narrow) × 1			
フロッピーディスク	5.25 インチ	3 (CD-ROM で 1 スロット使用)			
	3.5 インチ	6	6 (3 スロット使用)	6	6 (3 スロット使用)
拡張スロット	PCI	6 (LAN で 1 スロット使用)			
	PCI/ISA	1			
入力装置	キーボード	109 型キーボード			
	マウス	2 ボタンマウス			

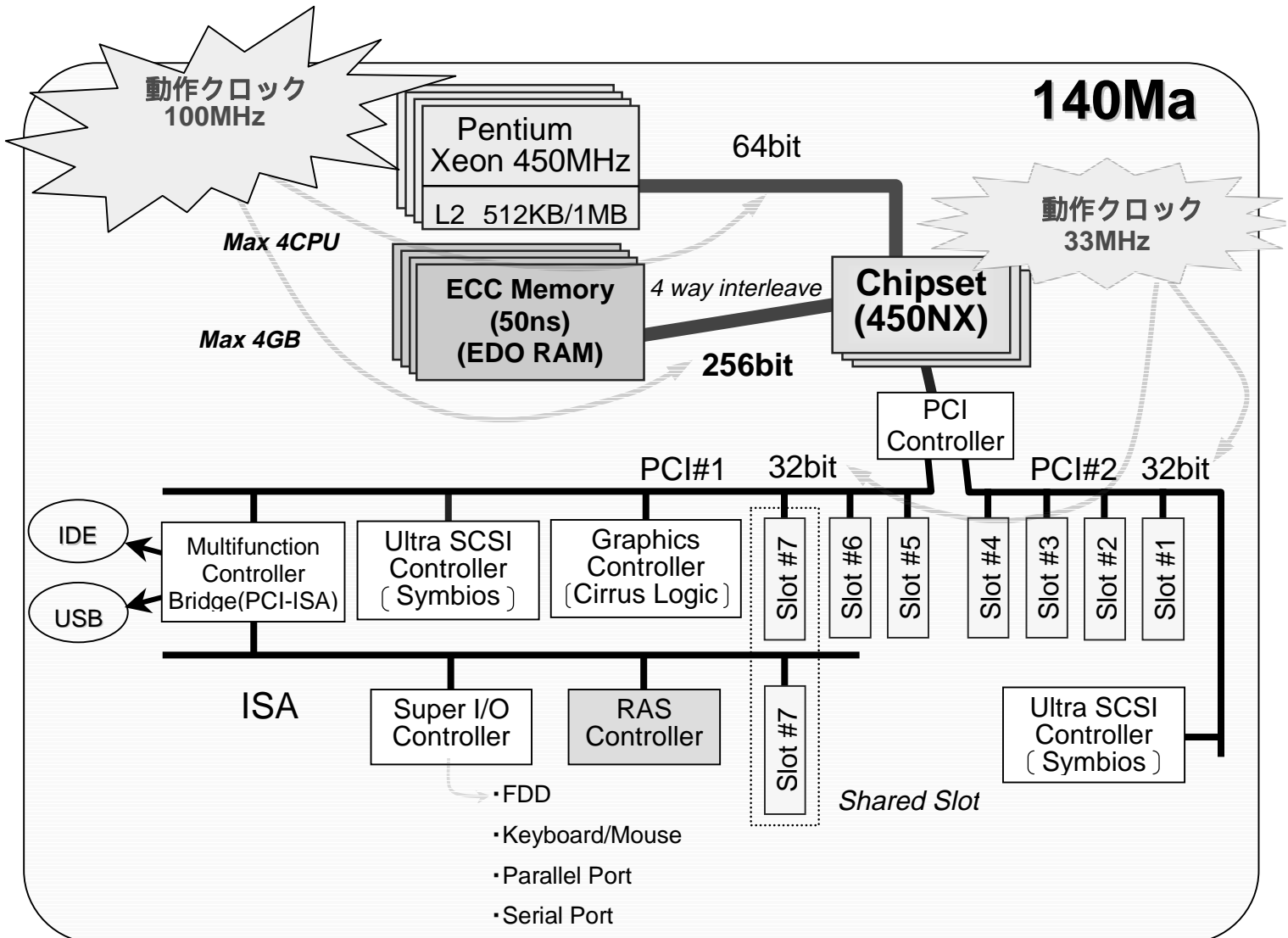
*はUltra2 SCSI(Wide)

		Express5800/140Ma			
		N8500-324	N8500-325	N8500-326	N8500-327
		ディスクレスモデル	Windows NT Server 4.0 アレイモデル	ディスクレスモデル	Windows NT Server 4.0 アレイモデル
外部 イン タフ エー ス	シリアル	D-Sub9 ピン × 2			
	パラレル	D-Sub25 ピン × 1			
	ネットワーク	RJ-45 × 1			
	ディスプレイ	ミニ D-Sub 15 ピン × 1			
	キーボード	ミニ DIN 6 ピン			
	マウス	ミニ DIN 6 ピン			
	USB	4 ピン × 1			
規格 / 認定		VCCI Class-A			
セキュリティ		BIOS によるパスワードロック機能、鍵によるフロントドアのロック機能			
障害管理機能		温度監視、Fan アラーム、電圧監視、ウォッチドックタイマ、ECC 機能			
サーバ管理機能		ESMPRO/Server Manager、Server Agent			
筐体デザイン		ミドルタワー			
電源	電源ケーブル	420W 電源 × 2 (最大 3 台、ホットスワップ対応、冗長機能)			
	電圧	AC100V ± 10%			
	周波数	50/60 ± 1Hz			
最大消費電力		670VA (皮相電力) 655W (有効電力)			
エネルギー消費効率		270W			
環境条件		10 ~ 35、45 ~ 75% (但し結露しない事)			
重量	本体	35kg (Windows NT Server 4.0 アレイモデルは 37kg)			
	キーボード	1.2kg			
外形寸法	本体	310(W) × 640(D) × 459(H)mm			
	キーボード	464(W) × 170(D) × 35(H)mm (スタンド含まず)			
サポート OS		Microsoft Windows NT Server 4.0、Microsoft Windows NT Server, Enterprise Edition 4.0、			
主な添付品		キーボード、マウス、構成品一覧表、スタートアップガイド、電源ケーブル、ユーザーズガイド、ユーティリティセットアップガイド、保証書、EXPRESS BUILDER、Microsoft Windows NT Server Network Operating System 4.0 CD-ROM*			

*アレイモデルのみ

4.詳細仕様

4.1.アーキテクチャ



4.2.CPU

Intel 社製の最新 CPU (Pentium Xeon プロセッサ(450MHz)) を搭載

セカンドキャッシュは、N8500-324,-325 は 512KB、N8500-326,-327 は 1MB 標準搭載

サポートする増設 CPU ボード

型名	製品名	備考
N8501-108	増設 CPU ボード	Pentium Xeon プロセッサ(450MHz/512KB)
N8501-109	増設 CPU ボード	Pentium Xeon プロセッサ(450MHz/1MB)

【Pentium Xeon プロセッサ】

Pentium Xeon プロセッサは、大きな負荷に耐えるため、従来の Pentium II プロセッサに比べ、より大容量でより高速なキャッシュを採用している。2次キャッシュは従来の Pentium II プロセッサと比べ容量が大きくなっただけでなく、プロセッサ・コアと同じスピード(クロック)で動作している。また、P6 マイクロ・アーキテクチャのコアと同じ基本構造で、0.25 ミクロンの製造プロセスを採用している。これにより大容量のデータを扱い、高速処理が必要なシステムに対応できる設計となっている。

また複雑で大規模なシステムに対応するため、プロセッサに温度センサや ECC (Error Checking and Correcting)、FRC (Functional Redundancy Checking)、SMB (System Management Bus)といったすぐれた管理機能を搭載し、マネージャビリティを強化している。

さらに Pentium Xeon プロセッサでは、D.I.B.(Dual Independent Bus Architecture)と呼ばれる 2つのバスを使用したアーキテクチャを採用している。1つは 100MHz のマルチ・トランザクション・システム・バスである。これを使い、8つのコンカレントなバスの動作が実現できる。2つ目は、2次キャッシュとコアがバック・サイド・バスで接続することにより、システム・バスと独立して機能する。これらの2つのバスを組み合わせ、バスのバンド幅の Availability を確保することによって、全体的なプラットフォームの性能を、Pentium Pro プロセッサ 200MHz、2次キャッシュ 512KB 版を搭載したシステムよりも約 80%向上した。

従来の Pentium II プロセッサと比べてスケーラビリティも強化され、8Way のシステムも構築できる。これにより、大規模かつ複雑な処理を伴うアプリケーションが利用可能となる。



4.3.メモリ

各機種とも標準で 128MB(DIMM × 4 枚)搭載

メモリの不正コードを検出・修正する ECC(Error Correcting Code)対応

増設単位は EDO DIMM × 4 枚

各機種とも最大 4GB までメモリ拡張可能

本体内に増設用メモリボード用コネクタを 16 スロット装備

出荷時および、最大実装時のメモリ実装形態は以下の通り

最大容量までメモリ拡張を行うには、実装済みの標準メモリボードを取り外す必要あり

BANK(Group)	#1	#2	#3	#4
出荷時	32MB × 4 枚	-	-	-
最大実装時	256MB × 4 枚	256MB × 4 枚	256MB × 4 枚	256MB × 4 枚

増設可能なメモリボード(Express5800/140Ma シリーズ共通)

型名	製品名	備考
N8502-67	16MB 増設メモリボード	EDO DIMM:1 枚
N8502-68	32MB 増設メモリボード	EDO DIMM:1 枚
N8502-69	64MB 増設メモリボード	EDO DIMM:1 枚
N8502-70	128MB 増設メモリボード	EDO DIMM:1 枚
N8502-71	256MB 増設メモリボード	EDO DIMM:1 枚

4.4.グラフィックス

Cirrus Logic 社製 GD-5480 を使用

ビデオ RAM 2MB 標準実装

サポート解像度、表示色は以下の通り。

解像度 (ドット)	表示色
640 × 480	256 色、65536 色、1677 万色
800 × 600	256 色、65536 色、1677 万色
1024 × 768	256 色、65536 色
1280 × 1024	256 色
1600 × 1200	256 色

ディスプレイは下記のオプションから選択可能(必須オプション)

型名	製品名	備考
N8571-09	17" カラーディスプレイ	解像度 640 × 480 ~ 1280 × 1024
N8571-10	21" カラーディスプレイ	解像度 640 × 480 ~ 1600 × 1200
N8571-11	15" カラーディスプレイ	解像度 640 × 480 ~ 1024 × 768
N8571-14	14 インチ液晶ディスプレイ	解像度 1024 × 768

4.5.ファイル装置

(1) フロッピーディスク装置

3.5 インチ FDD ドライブ (3 モード:1.44MB/1.2MB/720KB 対応) を 1 ドライブ 装備

* PC - 9800 シリーズで利用できる 640KB:FDD は利用不可。

内蔵 FDD の増設不可

(2) HDD

N8500-325, -327 は、本体内に 8.6GB (N8550-68 (Ultra2 SCSI) × 3 本) を標準搭載

* N8500-324,-326 はディスクレスモデルの為、増設 HDD を別途購入要。

ディスクベイに HDD を追加実装可能 (最大 6 台)

ディスクベイの SCSI バックボードは Ultra2 SCSI に対応

上記ベイに実装可能な増設用 HDD は以下の通り

型名	製品名	備考
N8550-51	増設用 4GBHDD	Ultra SCSI (Wide)、7200rpm
N8550-52	増設用 8.6GBHDD	Ultra SCSI (Wide)、7200rpm
N8550-53	増設用 8.6GBHDD	Ultra2 SCSI、10Krpm
N8550-68	増設用 8.6GBHDD	Ultra2 SCSI、7200rpm
N8550-69	増設用 8.6GBHDD	Ultra SCSI (Wide)、10Krpm

Ultra2 SCSI 対応の HDD と Ultra SCSI(Wide)対応の HDD をディスクベイに混在して実装することはできない

同一コントローラ(SCSI/ディスクアレイ)配下に 7200rpm の HDD と 10Krpm の HDD は混在不可
Disk 増設筐体を増設し HDD を追加実装可能

Windows NT アレイモデルは標準のディスクアレイコントローラ(N8503-43)で RAID 構成が可能

ディスクレスモデルは、オプションのディスクアレイコントローラを使用し RAID 構成が可能

サポートするディスクアレイコントローラ

型名	製品名	備考
N8503-36A	ディスクアレイコントローラ	Ultra SCSI (Wide)、PCI
N8503-43	ディスクアレイコントローラ	Ultra2 SCSI、64bit PCI

* N8503-36A,-43 は RAID 0,1,5,6 に対応。

* ディスクアレイコントローラは最大 4 枚実装可能。

* N8503-36A と N8503-43 はシステム内に混在不可。

* Windows NT Server アレイモデルには N8503-36A 実装不可。

Ultra2 SCSI 対応の HDD と Ultra SCSI(Wide)対応の HDD の接続パターン

コントローラ	サポート HDD	
	Ultra SCSI(Wide)	Ultra2 SCSI
N8503-36A	N8550-51 N8550-52 N8550-69	-
オンボード Ultra2 SCSI	N8550-51 N8550-52 N8550-69	N8550-53 N8550-68
N8503-43	-	N8550-68

(3) バックアップ装置

内蔵 TRAVAN を実装可能

型名	製品名	備考
N8551-21	内蔵 TRAVAN	NS20、10GB(非圧縮時)

内蔵 DAT,内蔵 DAT 集合型を実装可能

型名	製品名	備考
N8552-02	内蔵 DAT	DDS1、2GB (非圧縮時)
N8551-12BC	内蔵 DAT	DDS1/DDS2/DDS3、12GB (非圧縮時)
N8551-13AC	内蔵 DAT 集合型	DDS1/DDS2/DDS3、12GB × 6 (非圧縮時) デバイスベイ 2 スロット占有

内蔵 AIT を実装可能

型名	製品名	備考
N8551-19	内蔵 AIT	AIT-1,25GB (非圧縮時)

(4) その他

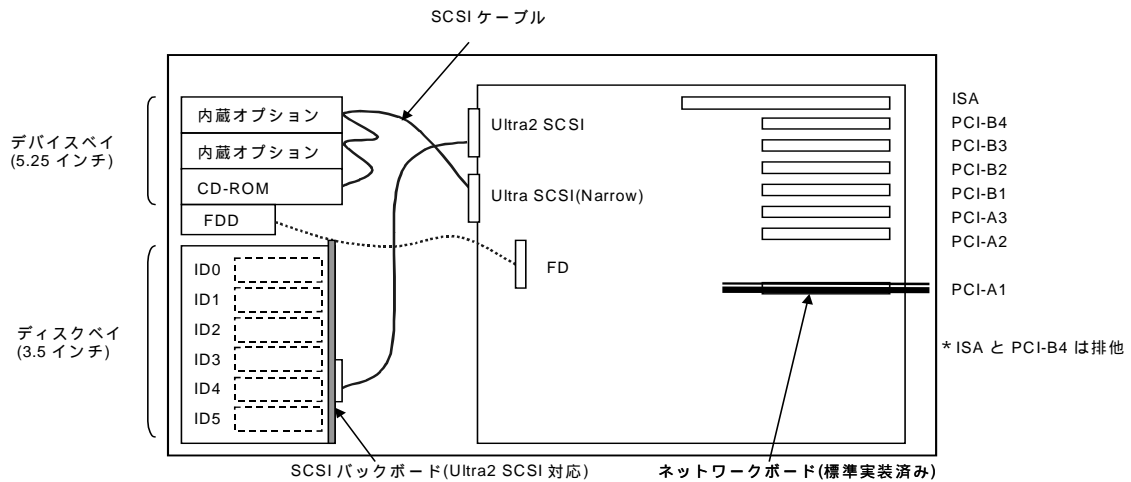
内蔵 3.5" MO を実装可能

型名	製品名	備考
N8551-01A	内蔵 3.5" MO	128MB/230MB

CD-ROM (12 倍速以上、最大 24 倍速) を標準実装

本体内ファイル装置増設イメージ

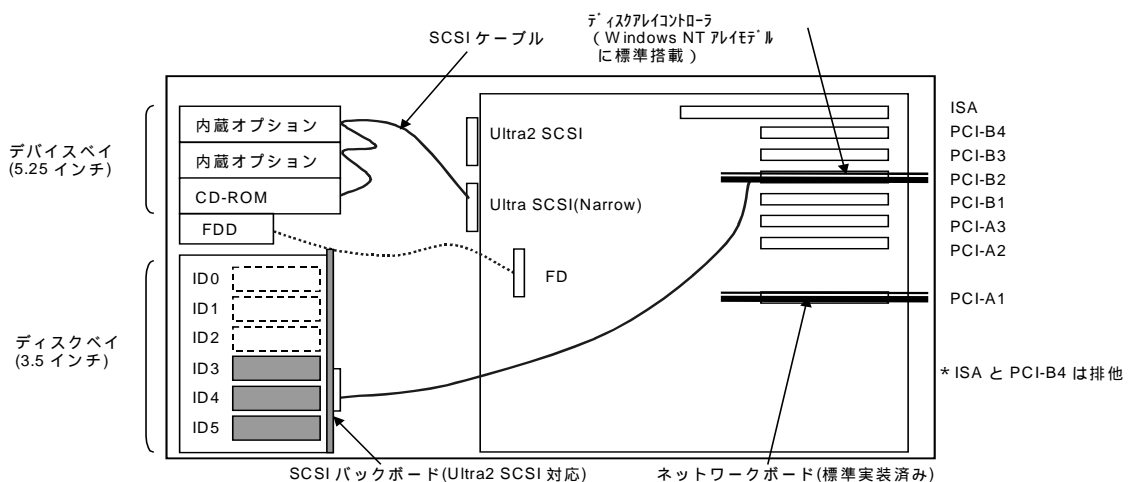
(1) ディスクレスモデル標準構成



デバイスベイに内蔵 AIT(N8551-19)を実装する場合は、別途 SCSI コントローラ(N8503-42)と内蔵 SCSI ケーブル(K210-42(00))が必須。ディスクベイに Ultra2 SCSI 対応の HDD と Ultra SCSI(Wide)対応の HDD は混在不可。

(2) アレイモデル標準構成

Express5800/140Ma の Windows NT アレイモデルは標準でディスクアレイコントローラ(N8503-43 相当)を搭載しており、本体内のディスクベイに 8.6GBHDD(Ultra2 SCSI)を 3 台搭載済み。最大で 6 台まで実装可能(最大で増設用 8.6GBHDD を 6 台まで増設可能)。但し Ultra SCSI(Wide)対応の HDD と Ultra2 SCSI 対応の HDD は混在不可。



Windows NT アレイモデル標準のディスクアレイコントローラは RAID 0,1,5,6 サポート。Windows NT アレイモデルの、出荷時設定は RAID5。ハードディスクはホットプラグ可能。ディスクアレイコントローラ(N8503-43)を使用する場合、デバイスベイに実装できるのは増設用 HDD(N8550-68)のみ。

デバイスベイに内蔵 AIT(N8551-19)を実装する場合は SCSI コントローラ(N8503-42)と内蔵 SCSI ケーブル(K210-42(00))が必須。

Disk 増設筐体接続イメージ

(1)ディスクアレイコントローラ(N8503-36A,-43)使用時

ディスクアレイコントローラは2つの外部チャンネルを装備している。

N8503-36A を使用した場合、Disk 増設筐体(N8590-05,-03)を接続可能。

N8503-43 を使用した場合、Disk 増設筐体(N8590-13,-14)を接続可能。

N8503-36A と N8503-43 はシステム内に混在不可。

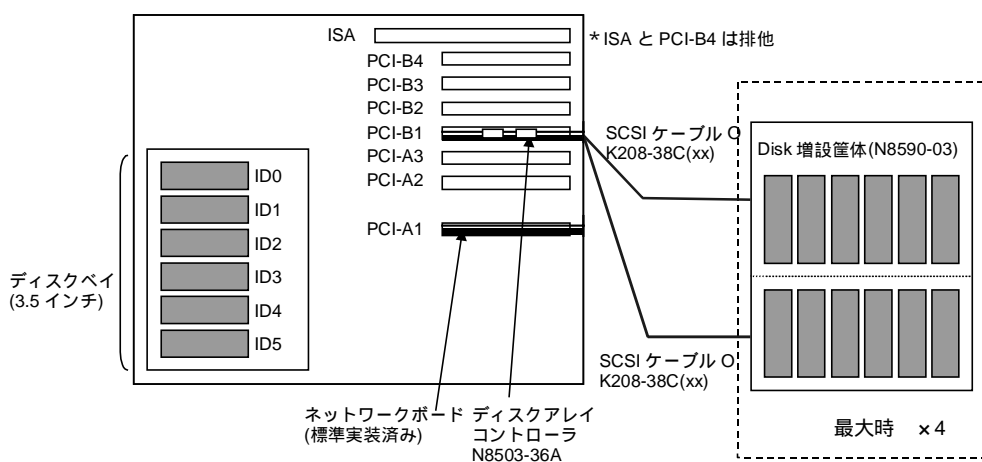
Windows NT Server アレイモデルには N8503-36A 実装不可。

ディスクアレイコントローラと Disk 増設筐体の接続関係

型名	製品名	ディスク増設筐体			
		N8590-03	N8590-05	N8590-13	N8590-14
N8503-36A	ディスクアレイコントローラ			-	-
N8503-43	ディスクアレイコントローラ	-	-		

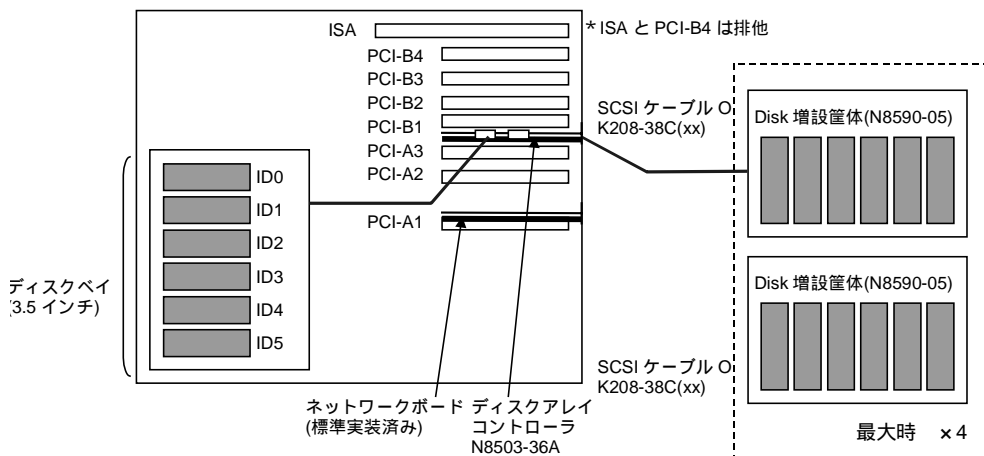
* は Ultra SCSI(Wide)で動作、 は Ultra2 SCSI で動作

N8590-03 接続時(ディスクレスモデルのみ)



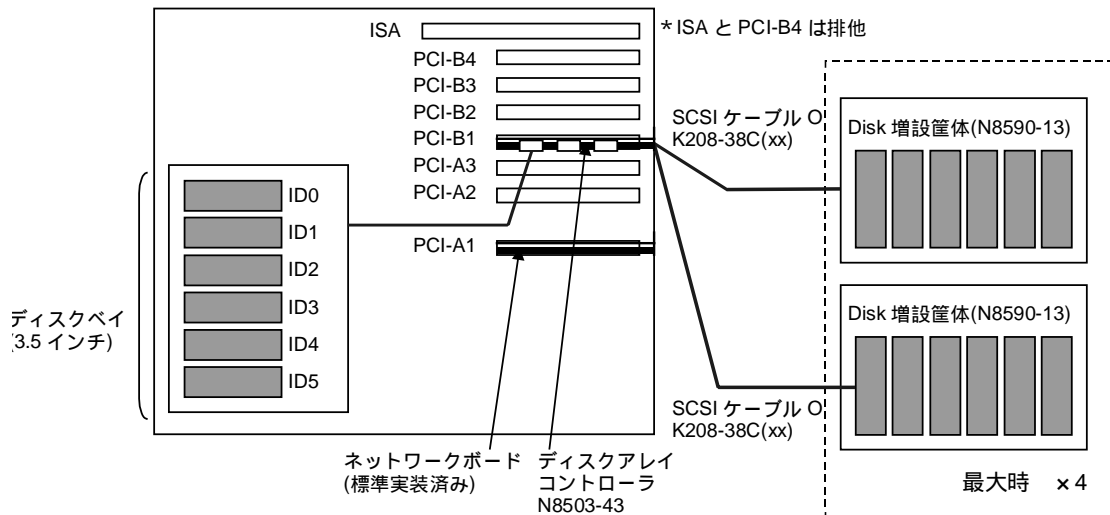
N8590-05 接続時(ディスクレスモデルのみ)

本体内のディスクベイを使用しない場合 (外部で 2ch を使用)



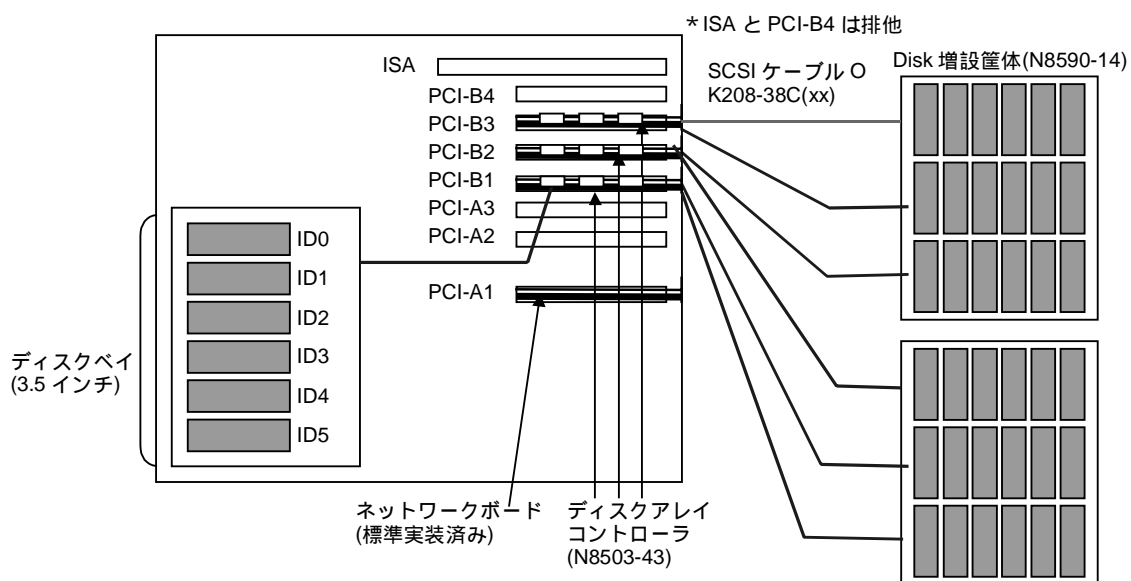
N8590-13 接続時

外部で ch#0, ch#1 を使用し、内部で ch#2 を使用可能



N8590-14 接続時

外部で ch#0, ch#1 を使用し、内部で ch#2 を使用可能



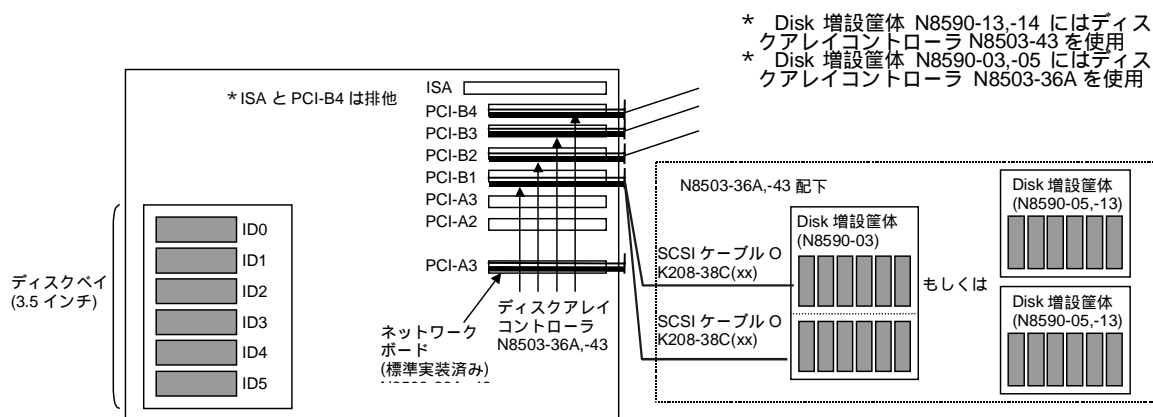
(2)Disk 増設筐体を使用した最大構成

HDD の構成を最大にする場合、本体内部ディスクベイをマザーボード上の SCSI コントローラ経由、もしくは N8503-43 の 3ch 目を経由して接続。ディスクアレイコントローラ(N8503-36A,-43)は、PCI,PCI/ISA スロットに最大 4 枚まで接続可能。

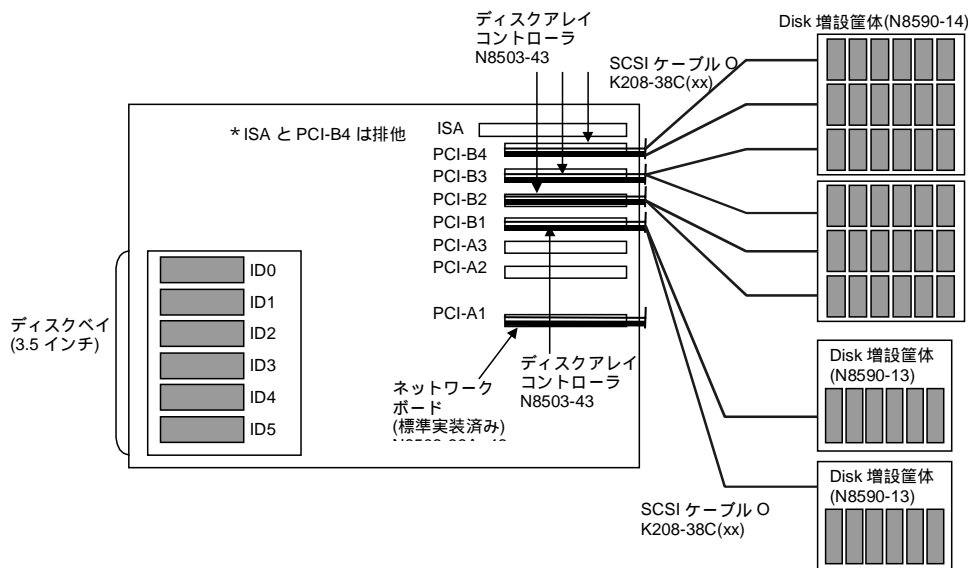
システム全体としては、本体内部ディスクベイ(HDD×6 台)+ディスクアレイコントローラ経由で接続する Disk 増設筐体(HDD×48 台)で、合計 54 台の HDD を搭載可能。

ディスクアレイコントローラ(N8503-36A,-43)を 4 枚使用して、N8590-05,-13 (HDD を 6 台搭載可能)を最大 8 台、もしくは N8590-03 (HDD を 12 台搭載可能)を最大 4 台接続可能。

また N8503-36A と N8503-43 はシステム内に混在不可。



ディスクアレイコントローラ(N8503-43)を 3 枚使用して N8590-14 (HDD を 18 台搭載可能)を 2 台接続し、ディスクアレイコントローラ(N8503-43)を 1 枚使用して N8590-13 を接続する構成が可能。

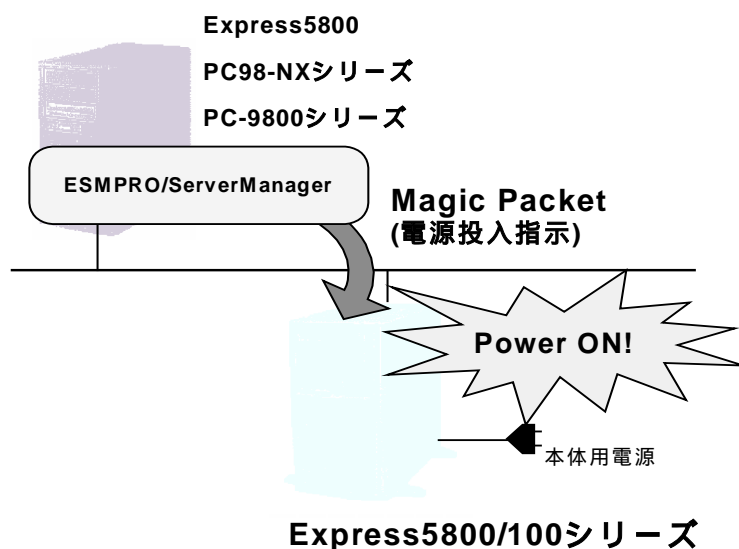


4.6.ネットワーク

標準で 100BASE-TX × 1 枚(N8504-40A 相当)実装

Remote Wake Up 機能

ネットワーク(LAN)に接続された他コンピュータ(Express5800/100 シリーズ、PC98-NX シリーズ、PC9800 シリーズ等)から送出された Magic Packet(電源投入指示)を検出しサーバ本体の電源投入を指示する機能。



* UPS のスケジュール機能を使用する場合、Remote Wake Up 機能は使用できない。

* 電源ケーブルを商用電源から外すと Remote Wake Up 機能のコンフィグレーション情報が消去されるので、移設の際に注意。

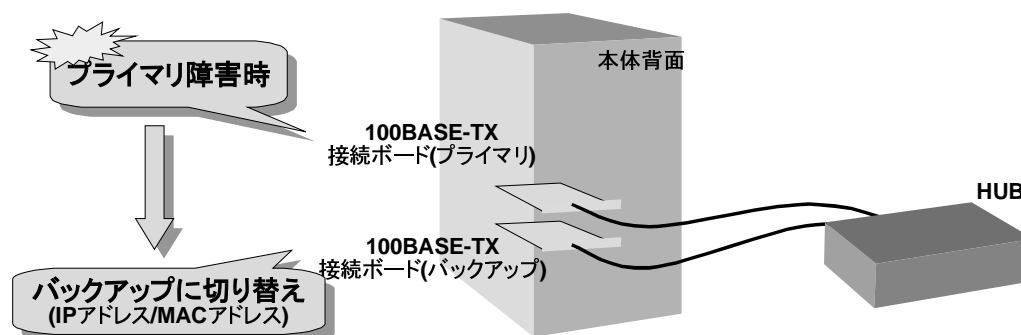
(再コンフィグレーションが必要)

AFT(Adapter Fault Tolerance)

AFT とは、LAN ボードを 2 台搭載することで、プライマリボードが故障した場合、即座にバックアップボードに切り替え運用を継続させる機能。

- ・ 2 台の 100BASE-TX 接続ボード中 1 台をプライマリボード、残りをバックアップボードとして設定する
- ・ 専用 LAN ドライバソフトウェアがボードの障害状況を監視しており、プライマリボードが故障した場合、即座にバックアップボードに切り替え運用を継続。アプリケーションなどのソフトウェアが問題なく継続動作するように、プライマリボードの IP アドレスおよび MAC アドレスをバックアップボードが継承する。

本機能は Windows NT Server 4.0 のみサポート



サポートする LAN ボード

型名	製品名	備考
N8504-40A	100BASE-TX 接続ボード	PCI,AFT/ALB 対応(NT 4.0 のみ)
N8504-39	1000BASE-SX 接続ボード	PCI
N8504-05	B4680 接続ボード(5/2)	PCI
N8504-06	B4680 接続ボード(5/T)	PCI
N8504-25B	B4680 接続ボード(T)	PCI

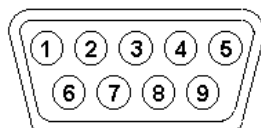
4.7. インタフェース

(1) シリアルインタフェース

RS232C に準拠したインタフェースを 2 ポート搭載

コネクタ形状は 2 ポートとも D-sub9 ピン

モデムなど購入の際、該当するケーブルが添付されているか確認し、無い場合は別途ケーブルを手配する必要がある。



D-sub9 ピン (オス)

ピンアサイン

番号	信号名	備考
1	DCD	Data Carrier Detected
2	RXD	Receive Data
3	TXD	Transmit Data
4	DTR	Data Terminal Ready
5	GND	Ground
6	DSR	Data Set Ready
7	RTS	Return to Send
8	CTS	Clear to Send
9	RIA	Ring Indication Active

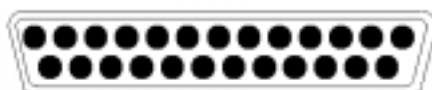
転送レートは 9600/19.2K/38.4K/115.2Kbps

(2) パラレルインタフェース

セントロニクスに準拠したインタフェースを 1 ポート搭載

コネクタ形状は D-sub25 ピン

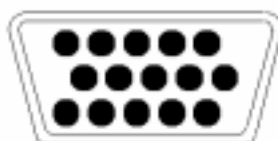
EPP/ECP に対応



D-sub25 ピン (メス)

(3) ディスプレイインタフェース

コネクタ形状は、ミニ D-sub15 ピン



ミニ D-sub15 ピン (メス)

4.8.搭載可能スロット

搭載可能スロット

Express5800/140Ma

搭載可能 標準搭載済み

型名	製品名	スロット							備考
		PCI-A1	PCI-A2	PCI-A3	PCI-B1	PCI-B2	PCI-B3	PC-B4/ ISA	
N8503-31	SCSIコントローラ	-			1				
N8503-10	SCSIコントローラ	-			1				
N8503-42	SCSIコントローラ	-			1				
N8503-36A	ディスクアレイコントローラ	-	-	-	1				最大4台搭載可能 3
N8503-43	ディスクアレイコントローラ	-	-	-	1	2			
N8503-25	Fibre Chanelコントローラ	-			1				A2～A3に最大2台まで B1～B4に最大2台まで
N8504-39	1000BASE-SX接続ボード	-			1				最大1台搭載可能
N8504-40A	100BASE-TX接続ボード	-			1				3台追加可能
N8504-14A	ATMボード	-			1				ATMボードの何れか 1台搭載可能
N8504-19A	ATMボード(155M UTP)	-			1				
N8504-20A	ATMボード(155M SMF)	-			1				
N8504-21	ATMボード(25M UTP)	-			1				
N8504-32	FDDIボード(MMF)(DAS)	-			1				
N8504-33	FDDIボード(MMF)(SAS)	-			1				
N8504-34	FDDIボード(UTP)	-			1				
N8504-23	V.24高速多回線ボード	-			1				
N8504-24	X.21高速多回線ボード	-			1				
N8504-55	高速回線ボード	-			1				
N8504-56	ISDN高速回線ボード	-			1				
N8504-35	モデムボード	-	-	-	1	-	-		ISA
N8504-05	B4680接続ボード(5/2)	-			1				
N8504-06	B4680接続ボード(5/T)	-			1				
N8504-25B	B4680接続ボード(T)	-			1				
N8505-28	グラフィックスアクセラレータ (Viper V300)	-			- 1	-	-	-	
N8503-33	サーバマネージメントボード	-			- 1	-	-	-	最大1台搭載可能
N8504-42	4回線音声・FAX処理ボード 4	-			- 1				
N8504-43	4回線音声処理ボード	-			- 1				
N8505-27	暗号ボード	-			- 1				

1 サーバマネージメントボードを PCI-A2、PCI-A3 に搭載した時、PCI-B1 は使用不可となる

2 Windows NT Server 4.0 アレイモデルのみ

3 N8503-36A と N8503-43 はシステム内に混在不可

ただし、Windows NT Server 4.0 アレイモデルには N8503-36A 実装不可

4 内蔵デバイスベイに接続するディスクアレイコントローラを実装するスロットの1つ前のスロットには実装不可

スロット番号

