

Express5800/110Eb

Express5800/110Eb

高性能 Pentium プロセッサ/ Pentium プロセッサ搭載。
導入しやすい手軽なエントリー・サーバ。

1.モデル構成

モデル名	Express5800/110Eb			
型名	N8500-357	N8500-462	N8500-463	N8500-464
製品名	Express5800/110Eb (SBS インストール モデル)	Express5800/110Eb (/400(512)-8)	Express5800/110Eb (/400(512)-8W)	Express5800/110Eb (/400(512)-25AW)
	SBS インストール モデル	8GB HDD モデル	Windows NT Server 4.0 HDD モデル	Windows NT Server 4.0 アレイモデル
CPU	Pentium プロセッサ (350MHz) × 1	Pentium プロセッサ (400MHz) × 1		
L1 キャッシュ	32KB			
L2 キャッシュ	512KB			
メモリ	64MB (最大 768MB)			
ハードディスク	4GB × 1 (内蔵最大 16GB)	8GB × 1 (内蔵最大 26GB)	8GB × 1 (内蔵最大 26GB)	8.6GB × 3 (内蔵最大 25.8GB)
CD-ROMドライブ	14 倍速以上、最大 32 倍速			
LAN	標準 (100BASE-TX または 10BASE-T × 1)			
グラフィックス	640 × 480 ~ 1024 × 768			
インストール OS	BackOffice Small Business Server 4.0	なし	Windows NT Server 4.0	



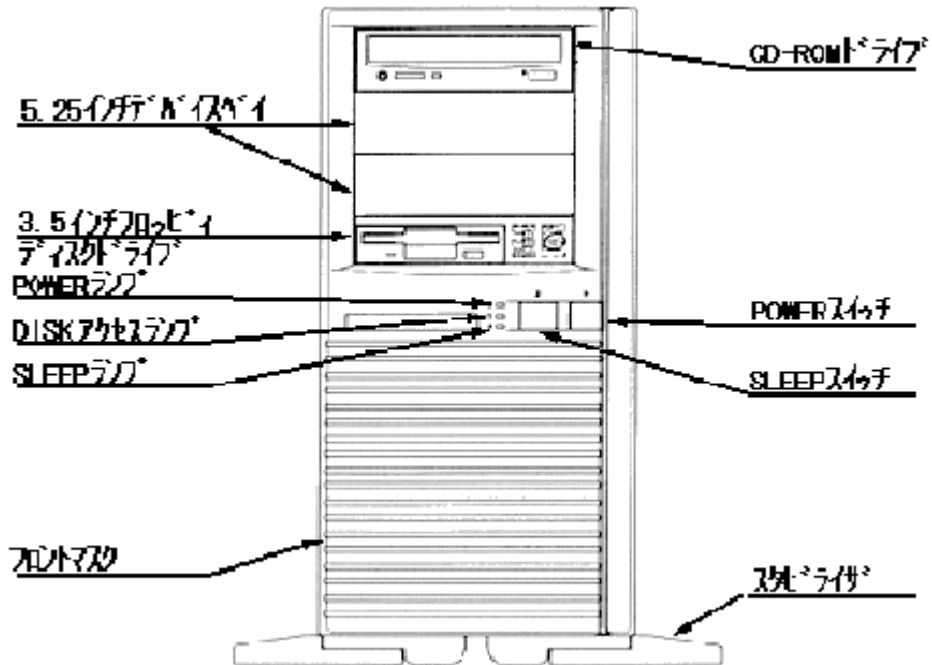
モデル名	Express5800/110Eb			
型名	NS8500-36701 NS8500-36702	N8500-465	N8500-369A	N8500-370A N8500-415A
製品名	Express5800/110Eb (/450(512)-12AWS) (/450(512)-12AWE)	Express5800/110Eb (/500(512)-8)	Express5800/110Eb (/500(512)-8W)	Express5800/110Eb (/500(512)-25AWS) (/500(512)-25AWE)
	キャンペーンセットモデル	8GB HDD モデル	Windows NT Server 4.0 HDD モデル	StarOffice バンドルモデル Exchange バンドルモデル
CPU	Pentium プロセッサ (450MHz) × 1	Pentium プロセッサ (500MHz) × 1		
L1 キャッシュ	32KB			
L2 キャッシュ	512KB			
メモリ	64MB (最大 768MB)			
ハードディスク	4GB × 3 (内蔵最大 12GB)	8GB × 1 (内蔵最大 26GB)	8GB × 1 (内蔵最大 26GB)	8.6GB × 3 (内蔵最大 25.8GB)
CD-ROMドライブ	14 倍速以上、最大 32 倍速			
LAN	標準 (100BASE-TX または 10BASE-T × 1)			
グラフィックス	640 × 480 ~ 1024 × 768			
インストール OS	Windows NT Server 4.0	なし	Windows NT Server 4.0	
バンドル S/W	StarOffice/ らくらく情報共有 又は Microsoft ExchangeServer5.5	なし	StarOffice/らくらく情報共有 又は Microsoft ExchangeServer5.5	



2. 外観デザイン

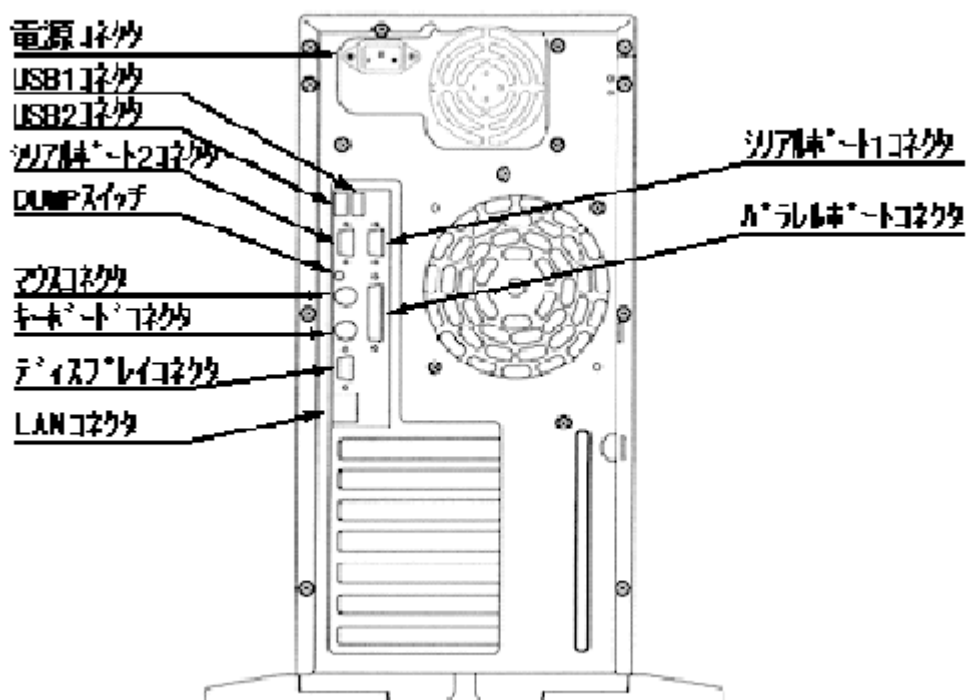
Express5800/110Eb

正面図

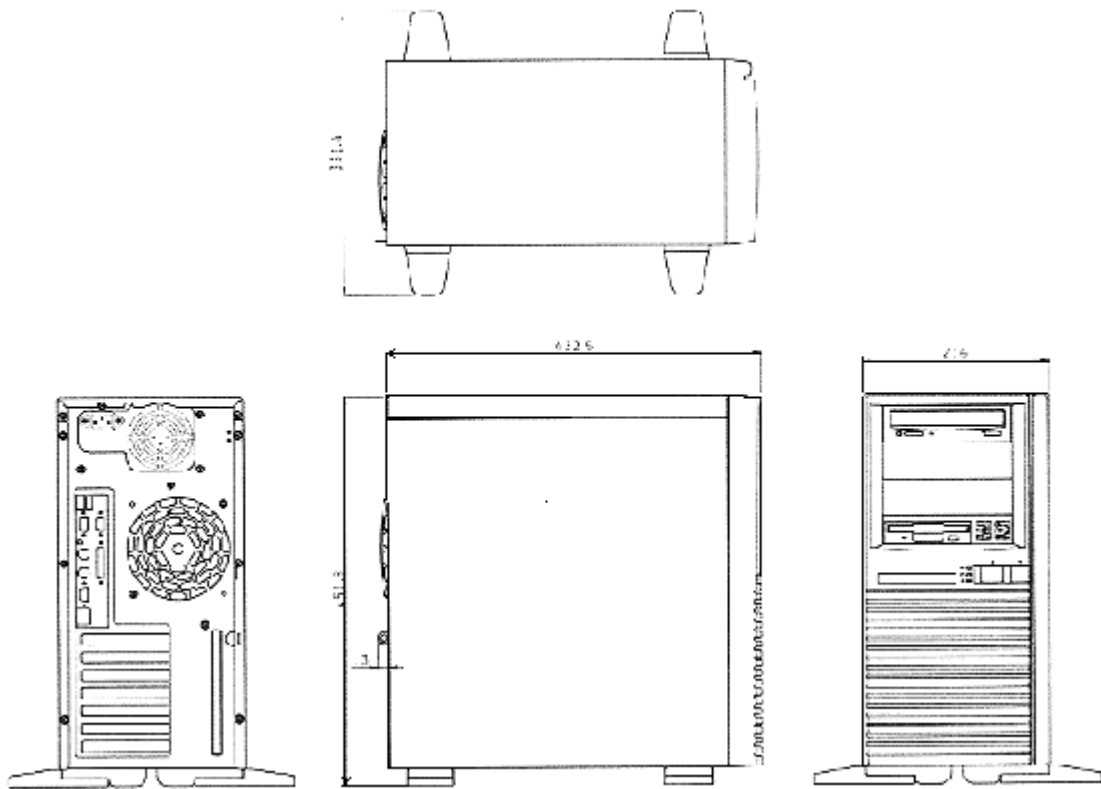


* アレイモデルは本体前面の Disk アクセスランプは点灯しません。

背面図



三面図



外形寸法 : 216(W) × 433(D) × 452(H) mm (スリ'ライヴ' は含まず)

キーボード



外形寸法 : 464(W) × 170(D) × 35(H) mm (スタンド含まず)

ケーブル長 : 2000 ± 25.4mm

* 109 型キーボード

3.機能仕様

(1)

		Express5800/110Eb			
		N8500-357	N8500-462	N8500-463	N8500-464
		SBS インストール モデル	8GB HDD モデル	Windows NT Server4.0 HDD モデル	Windows NT Server4.0 アレイモデル
CPU	標準	Pentium プロセッサ(350MHz) × 1		Pentium プロセッサ(400MHz) × 1	
	最大	1			
L1 キャッシュ		32KB			
L2 キャッシュ		512KB			
チップセット		Intel 440BX AGPset(100MHz)			
メモリ	標準	64MB (DIMM × 1)			
	最大	768MB (標準 DIMM 交換時)			
	増設単位	1 枚(64/128/256MB)			
	増設機会	2 回			
	メモリモジュール	SDRAM DIMM			
	誤り検出訂正	ECC			
グラフィックス	アクセラータ	STMicroelectronics 社製 RIVA128 (ビデオ RAM 2MB)			
	解像度 (表示色)	640 × 480	1677 万色		
		800 × 600	1677 万色		
1024 × 768		65536 色			
フロッピーディスク		3.5 インチドライブ × 1 3 モード対応 (720KB/1.2MB/1.44MB)			
HDD	標準	4GB × 1	8GB × 1	8.6GB × 3	
	内蔵最大	8GB × 2	13GB × 2	8.6GB × 3	
CD-ROM		トレイロード、14 倍速以上、最大 32 倍速			
ディスクアレイ		未サポート		標準	
LAN		100BASE-TX または 10BASE-T (オンボード) × 1			
SCSI		無し (オプション)			
ファイルベイ	ディスプレイ 5.25 インチ	3 (CD-ROM で 1 スロット使用)			3 (標準 HDD で全スロット 使用済み)
	ディスプレイ 3.5 インチ	2 (標準 HDD で 1 スロット使用済み)			
拡張スロット	PCI	4 スロット(32bit) (アレイモデルは 1 スロット使用済み)			
入力装置	キーボード	109 型キーボード			
	マウス	2 ボタンマウス			

		Express5800/110Eb			
		N8500-357	N8500-462	N8500-463	N8500-464
		SBS インストール モデル	8GB HDD モデル	Windows NT Server4.0 HDD モデル	Windows NT Server4.0 アレイモデル
外部 イン タフ エー ス	シリアル	D-Sub9 ピン × 2			
	パラレル	D-Sub25 ピン × 1			
	ネットワーク	RJ-45 × 1			
	ディスプレイ	ミニ D-Sub 15 ピン × 1			
	キーボード	ミニ DIN 6 ピン			
	マウス	ミニ DIN 6 ピン			
	USB	4 ピン × 2			
規格 / 認定		VCCI Class-A			
セキュリティ		BIOS によるパスワードロック機能			
障害管理機能		温度監視、Fan アラーム、電圧監視、ウォッチドックタイマ、ECC 機能			
サーバ管理機能		ESMPRO/Server Manager、Server Agent			
筐体デザイン		ミニタワー			
電源	電源ケーブル	200W 電源 × 1			
	電圧	AC100V ± 10%			
	周波数	50/60 ± 1Hz			
最大消費電力		275V (皮相電力) 220W (有効電力)			
エネルギー 消費効率		95W	106W	163W	
環境条件		10 ~ 35 °C、45 ~ 70% (但し結露しない事)			
重量	本体	15Kg			
	キーボード	1.2kg			
外形 寸法	本体	216(W) × 433(D) × 452(H)mm(スタビライザを広げた場合 332(W))			
	キーボード	464(W) × 170(D) × 35(H)mm(スタンド含まず)			
サポート OS		Microsoft Windows NT Server 4.0、 Microsoft BackOffice Small Business Server 4.0			
主な添付品		キーボード、マウス、構成部品一覧表、スタートアップガイド、電源ケーブル、 ユーザズガイド、ユーティリティセットアップガイド、保証書、 EXPRESSBUILDER、Microsoft Windows NT Server Network Operating System 4.0 CD-ROM*1、Microsoft BackOffice Small Business Server 4.0 CD-ROM*2			

*1 は Windows NT モデル及びアレイモデル

*2 は SBS インストールモデルのみ

(2)

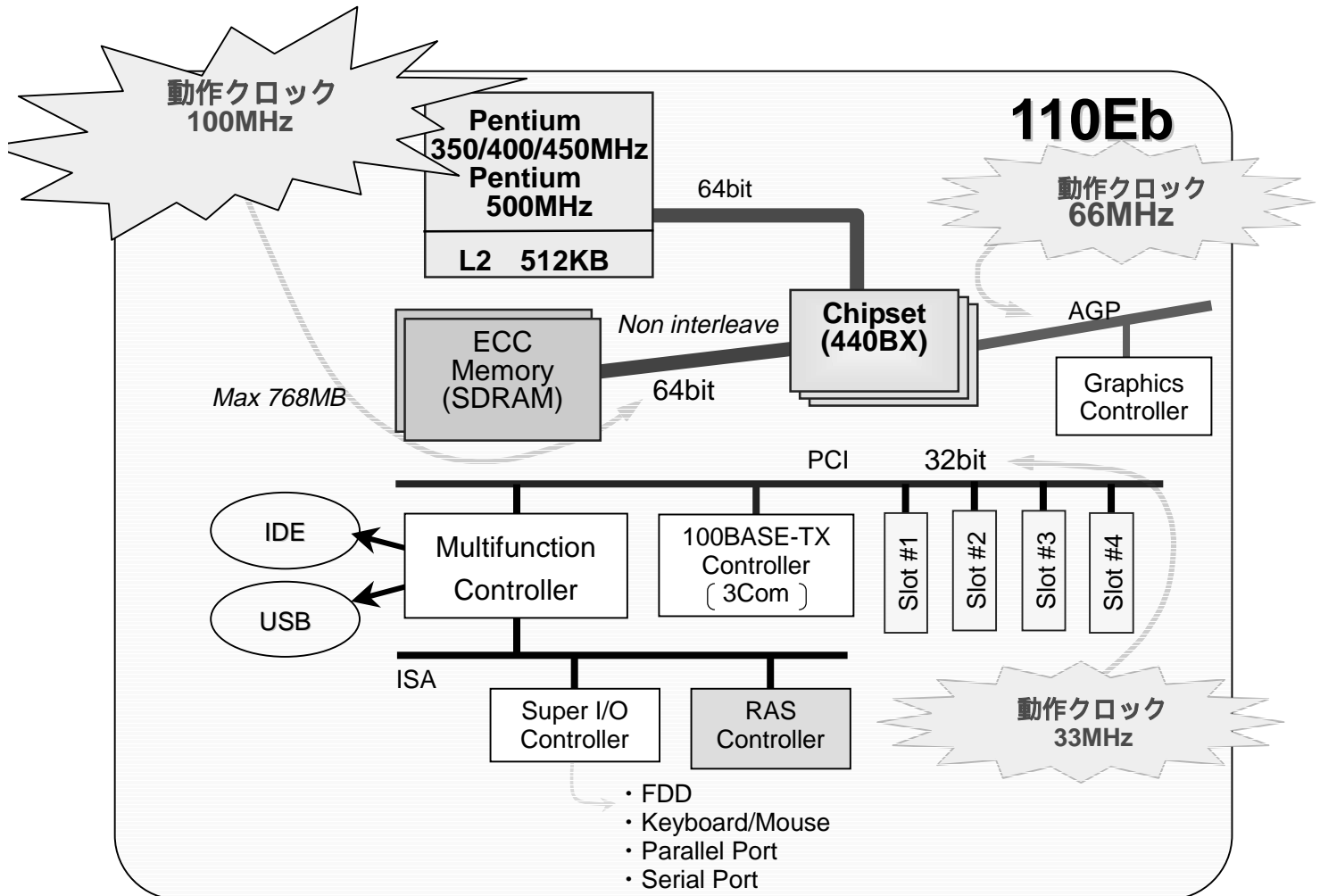
		Express5800/110Eb			
		NS8500-36701 NS8500-36702	N8500-465	N8500-369A	N8500-370A N8500-415A
		キャンペーン セットモデル	8GB HDD モデル	Windows NT Server4.0 HDD モデル	StarOffice バンドルモデル Exchange バンドルモデル
CPU	標準	Pentium プロセッサ(450MHz) × 1			
	最大	1			
L1 キャッシュ		32KB			
L2 キャッシュ		512KB			
チップセット		Intel 440BX AGPset(100MHz)			
メモリ	標準	64MB (DIMM × 1)			
	最大	768MB (標準 DIMM 交換時)			
	増設単位	1 枚(64/128/256MB)			
	増設機会	2 回			
	メモリモジュール	SDRAM DIMM			
	誤り検出訂正	ECC			
グラフィックス	アクセラレータ	STMicroelectronics 社製 RIVA128 (ビデオ RAM 2MB)			
	解像度 (表示色)	640 × 480	1677 万色		
		800 × 600	1677 万色		
	1024 × 768	65536 色			
光学ドライブ		3.5 インチドライブ × 1 3 モード対応 (720KB/1.2MB/1.44MB)			
HDD	標準	4GB × 3	8GB × 1	8.6GB × 3	
	内蔵最大	4GB × 3	13GB × 2	8.6GB × 3	
CD-ROM		トレイロード、14 倍速以上、最大 32 倍速			
ディスクアレイ		標準	未サポート	標準	
LAN		100BASE-TX (オンボード) × 1			
SCSI		無し (オプション)			
ファイル ベイ	ベイサイズ 5.25 インチ	3 (CD-ROM で 1 スロット使用)			
	ベイサイズ 3.5 インチ	3 (標準 HDD で全スロット使用済み)	2 (標準 HDD で 1 スロット使用済み)	3 (標準 HDD で全スロット使用済み)	
拡張 スロット	PCI	4 スロット(32bit) (バンドルモデルは 1 スロット使用済み)			
入力 装置	キーボード	109 型キーボード			
	マウス	2 ボタンマウス			

		Express5800/110Eb			
		NS8500-36701 NS8500-36702	N8500-465	N8500-369A	N8500-370A N8500-415A
		キャンペーン セットモデル	8GB HDD モデル	Windows NT Server4.0 HDD モデル	StarOffice バンドルモデル Exchange バンドルモデル
外部 イン タフ エー ス	シリアル	D-Sub9 ピン × 2			
	パラレル	D-Sub25 ピン × 1			
	ネットワーク	RJ-45 × 1			
	ディスプレイ	ミニ D-Sub 15 ピン × 1			
	キーボード	ミニ DIN 6 ピン			
	マウス	ミニ DIN 6 ピン			
	USB	4 ピン × 2			
規格 / 認定		VCCI Class-A			
セキュリティ		BIOS によるパスワードロック機能			
障害管理機能		温度監視、Fan アラーム、電圧監視、ウォッチドックタイマ、ECC 機能			
サーバ管理機能		ESMPRO/Server Manager、Server Agent			
筐体デザイン		ミニタワー			
電源	電源モジュール	200W 電源 × 1			
	電圧	AC100V ± 10%			
	周波数	50/60 ± 1Hz			
最大消費電力		275VA (皮相電力) 220W (有効電力)			
エネルギー 消費効率		163W	106W	163W	
環境条件		10 ~ 35 °C、45 ~ 70% (但し結露しない事)			
重量	本体	15Kg			
	キーボード	1.2kg			
外形 寸法	本体	216(W) × 433(D) × 452(H)mm(スタビライザを広げた場合 332(W))			
	キーボード	464(W) × 170(D) × 35(H)mm(スタンド含まず)			
サポート OS		Microsoft Windows NT Server 4.0、 Microsoft BackOffice Small Business Server 4.0			
主な添付品		キーボード、マウス、構成品一覧表、スタートアップガイド、電源ケーブル、 ユーザズガイド、ユーティリティセットアップガイド、保証書、 EXPRESSBUILDER、Microsoft Windows NT Server Network Operating System 4.0 CD-ROM*1			

*1 は Windows NT モデル、アレイモデル、バンドルモデル及びキャンペーンセットモデル

4.詳細仕様

4.1.アーキテクチャ



4.2.CPU

Intel 社製高性能 CPU を搭載

N8500-357 は Pentium プロセッサ(350MHz)、N8500-462,-463,-464 は Pentium プロセッサ(400MHz)、NS8500-36701,-36702 は Pentium プロセッサ(450MHz)、N8500-369A,-370A,-415A は Pentium プロセッサ(500MHz)を搭載
セカンドキャッシュは、512KB 標準搭載

【Pentium プロセッサ】

Pentium プロセッサは PentiumPro プロセッサに MMX (MultiMediaExtension) テクノロジーを追加したものであり、マルチメディア機能をより高速に動作させることが可能になっている。また、内部キャッシュ容量は L1 キャッシュが 32K、L2 キャッシュが 512K に拡大している。(PentiumPro プロセッサでは、L2 キャッシュをチップに内蔵しているが、Pentium プロセッサでは、L2 キャッシュをチップの外部に取り出し、1枚の基盤上に CPU コアチップとし L2 キャッシュを実装した形状となっている(この形状は SEC (Single Edge Contact) カートリッジと呼ばれている)。

Pentium プロセッサは、外部インターフェースに高速動作を可能にする GTL+ テクノロジーを用い、効率の良いスプリット・トランザクション処理を行う PentiumPro バスを採用し、高速かつ大容量の 2 次キャッシュメモリをプロセッサに内蔵することで、オペレーティングシステム制御の元にスケジューリングされたタスクやジョブを効率よく 2 つのプロセッサに処理させることが可能となり、システム性能は格段に向上する。

また、互いのプロセッサ間の割り込みと割り込み処理の高速化を図る為の APIC と呼ばれる割り込みコントローラが、各プロセッサと PCI バスブリッジに内蔵されている。

【Pentium プロセッサ】

Pentium プロセッサは、スーパースケーラには不可欠な分岐予測方式の一つである「ダイナミック・エグゼキューション」、マルチプロセッサを実現する「マルチ・トランザクション・システムバス」、マルチメディアアプリケーションで特に有効な「MMXテクノロジー」といった Pentium II でも採用している P6 マイクロアーキテクチャを踏襲。

さらに、「ストリーミング SIMD (Single Instruction Multi Data) エクステンション」と呼ばれる 70 の新しい命令セットを加えることで、3次元処理を加速、質の高いオーディオ/ビデオ、さらには音声認識を実現を可能にしている。

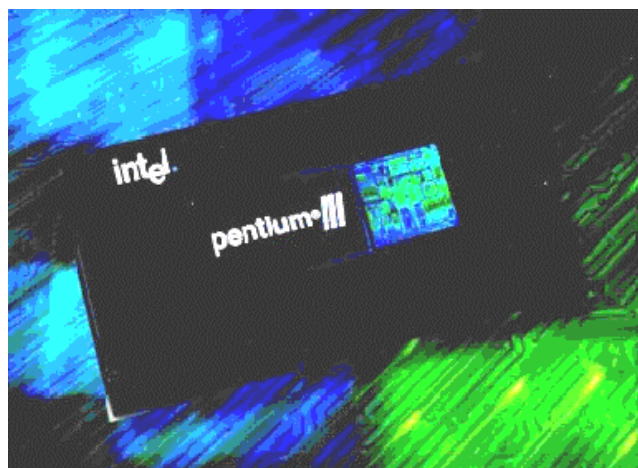
Pentium の主な特長は以下。

- ・500MHz、450MHzの内部動作クロック
- ・2次キャッシュとして512KB PBSRAMを搭載
- ・外部動作クロック100MHz(システムバスクロック)
- ・70の新しい命令(ストリーミングSIMDエクステンション)
- メモリストリーミングアーキテクチャ採用によるメモリブロックコピーの高速化
- SIMD-FPアーキテクチャによる浮動小数点演算の向上
- その他、新しいメディア命令

Pentium



Pentium



4.3.メモリ

標準で 64MB(DIMM × 1 枚)搭載

メモリの不正コードを検出・修正する ECC(Error Correcting Code)対応

増設単位は SDRAM DIMM × 1 枚

最大 768MB までメモリ拡張可能

マザーボード上にメモリボード用コネクタを 3 スロット装備

出荷時および、最大実装時のメモリ実装形態は以下の通り

最大容量までメモリ拡張を行うには、実装済みの標準メモリボードを取り外す必要あり

スロット	#1	#2	#3
出荷時	64MB	-	-
最大実装時	256MB	256MB	256MB

増設可能なメモリボード

型名	製品名	備考
N8502-60	64MB 増設メモリボード	SDRAM DIMM:1 枚
N8502-61	128MB 増設メモリボード	SDRAM DIMM:1 枚
N8502-77	256MB 増設メモリボード	SDRAM DIMM:1 枚

4.4.グラフィックス

STMicroelectronics 社製 RIVA128 を使用

ビデオ RAM 2MB 標準実装

サポート解像度、表示色は以下の通り

解像度 (ドット)	表示色
640 × 480	256 色、65536 色、1677 万色
800 × 600	256 色、65536 色、1677 万色
1024 × 768	256 色、65536 色

ディスプレイは下記のオプションから選択可能

型名	製品名	備考
N8571-09	17" カラーディスプレイ	解像度 640 × 480 ~ 1280 × 1024
N8571-10	21" カラーディスプレイ	解像度 640 × 480 ~ 1600 × 1200
N8571-17	15 型カラーディスプレイ	解像度 640 × 480 ~ 1024 × 768
N8571-15	17 型カラーディスプレイ	解像度 640 × 480 ~ 1280 × 1024
N8571-16	15.1 型液晶ディスプレイ	解像度 1024 × 768

4.5.ファイル装置

(1)フロッピーディスク装置

3.5 インチ FDD ドライブ(3 モード:1.44MB/1.2MB/720KB 対応)を 1 ドライブ装備

* PC - 9800 シリーズで利用できる 640KB:FDD は利用不可

内蔵 FDD の増設不可

(2)HDD

N8500-357 は本体内に 4GB HDD を 1 台標準搭載。

N8500-462,-463,-465,-369A は本体内に 8GB HDD (N8550-56 相当) を 1 台標準搭載。

NS8500-36701,-36702 は本体内に 4GB HDD (Ultra SCSI(Wide)) を 3 台搭載。

N8500-464,-370A,-415A は本体内に 8.6GB HDD (N8550-45(Ultra SCSI(Wide))相当) を 3 台搭載。

N8500-357,-462,-463,-465,-369A はディスクベイに HDD を追加実装可能 (最大 2 台)

N8500-357,-462,-463,-465,-369A に増設可能な増設用 HDD は以下の通り

型名	製品名	備考
N8550-56	増設用 8GBHDD	Ultra ATA*,5400rpm
N8550-72 *1	増設用 13GBHDD	Ultra ATA*,5400rpm

*1 : N8550-72 は N8500-357 には搭載不可

< Ultra ATA について >

いくつかのメーカーが策定した IDE の拡張仕様で、業界標準として位置づけられるインタフェース。ATA-33 と呼ばれる。従来の ATA-1 / -2 / -3 (Fast ATA / ATA-2) などと比べ、Ultra ATA では最大転送速度が 16.6Mbytes/sec から 33Mbytes/sec に引き上げられており、転送されるデータの CRC を計算することによりデータの信頼性を向上させている。

Ultra ATA では、Ultra DMA モード 0 ~ 2 という転送モードが追加されている。Ultra DMA モードのプロトコルは、従来の Multiword DMA モードとは制御信号の使用方法が大きく異なっており、常にデータを送信する側がストローク信号 (データが出力されていることを示す信号) を生成・出力する。また、ストローク信号の立ち上がりと立ち下りの両方でデータを転送する。これにより、ストローク信号の周波数は Multiword DMA モードなみに抑えられており、ケーブルに要求される周波数特性もそれほど変わっていない。

N8500-464,-370A,-415A,NS8500-36701,-36702 は標準搭載済みのディスクアレイコントローラ (N8503-44 相当)による、アレイ構成のみサポート。

* ディスクアレイコントローラ、増設用 HDD、Disk 増設筐体は増設不可。

(3)バックアップ装置

内蔵 DAT を実装可能

型名	製品名	備考
N8552-02	内蔵 DAT	DDS1,2GB(非圧縮時)
N8551-12BC	内蔵 DAT	DDS1/DDS2/DDS3,12GB(非圧縮時)

内蔵 AIT を実装可能

型名	製品名	備考
N8551-19	内蔵 AIT	AIT-1,25GB(非圧縮時)

(4)その他

内蔵 3.5"MO を実装可能

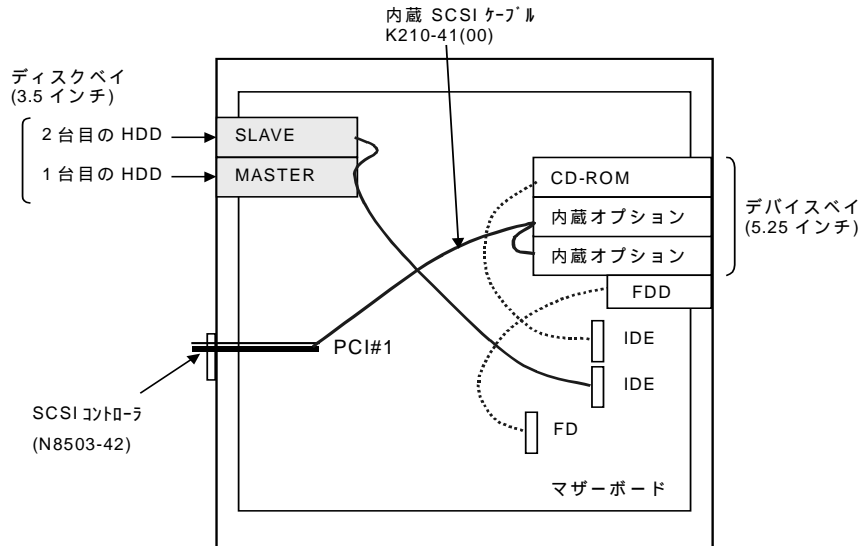
型名	製品名	備考
N8551-23	内蔵 3.5"MO	640MB

CD-ROM (14 倍速以上、最大 32 倍速) を標準実装

本体内ファイル装置増設イメージ

(1)4GBHDD モデル、8GBHDD モデル、Windows NT モデル、SBS モデル標準構成

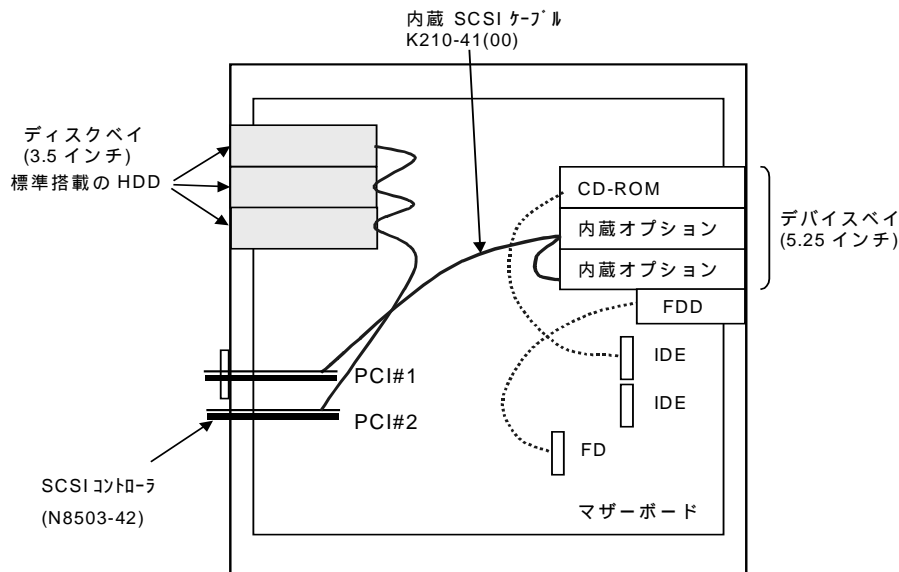
N8500-357 は 4GB HDD を 1 台搭載済み。N8500-462,-463,-465,-369A は 8GB HDD (N8550-56 相当) を 1 台搭載済み。最大 2 台まで実装可能。



* デバイスベイに内蔵 SCSI 機器を接続する場合は、SCSI コントローラ(N8503-42)と内蔵 SCSI ケーブル(K210-41(00))が必須。ただし、内蔵 AIT(N8551-19)を接続する場合は、SCSI コントローラ(N8503-42)と内蔵 SCSI ケーブル(K210-42(00))が必須。

(2)アレイモデル、バンドルモデル標準構成

Express5800/110Eb の Windows NT アレイモデル及びバンドルモデルは標準でディスクアレイコントローラ(N8503-44 相当)を搭載しており、本体内のディスクベイに NS8500-36701,-36702 の場合 4GB HDD を、N8500-464,-370A,-415A の場合 8.6GB HDD (N8550-45 相当)を 3 台搭載済み。出荷時設定は RAID5。ディスクアレイコントローラや HDD の増設は不可。



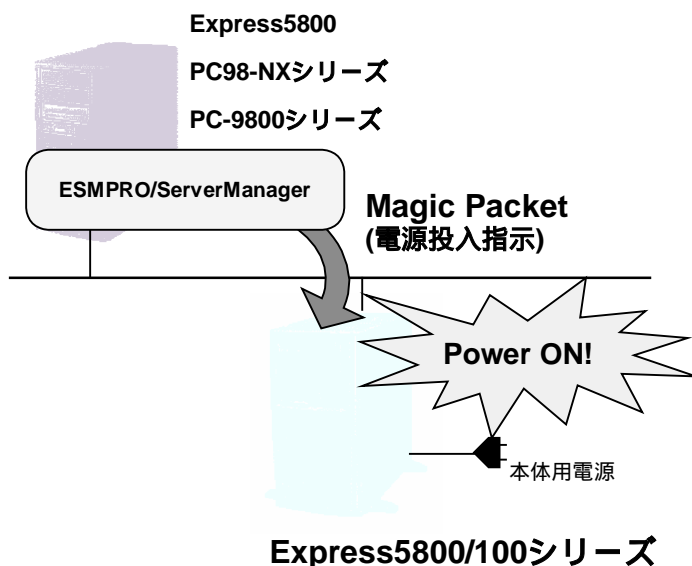
* デバイスベイに内蔵 SCSI 機器を接続する場合は、SCSI コントローラ(N8503-42)と内蔵 SCSI ケーブル(K210-41(00))が必須。ただし、内蔵 AIT(N8551-19)を接続する場合は、SCSI コントローラ(N8503-42)と内蔵 SCSI ケーブル(K210-42(00))が必須。

4.6.ネットワーク

標準で 100BASE-TX ×1(オンボード)実装

Remote Wake Up 機能

ネットワーク(LAN)に接続された他コンピュータ(Express5800/100 シリーズ,PC98-NX シリーズ、PC9800 シリーズ等)から送出された Magic Packet(電源投入指示)を検出しサーバ本体の電源投入を指示する機能。



* UPS のスケジュール機能を使用する場合、Remote Wake Up 機能は使用できない。

* 電源ケーブルを商用電源から外すと Remote Wake Up 機能のコンフィグレーション情報が消去されるので、移設の際に注意。(再コンフィグレーションが必要)

サポートする LAN ボード

型名	製品名	備考
N8504-75	100BASE-TX 接続ボード	PCI,AFT/ALB 対応
N8504-40A	100BASE-TX 接続ボード	PCI,AFT/ALB 対応
N8504-39A	1000BASE-SX 接続ボード	PCI
N8504-05	B4680 接続ボード(5/2)	PCI
N8504-06	B4680 接続ボード(5/T)	PCI
N8504-25B	B4680 接続ボード(T)	PCI

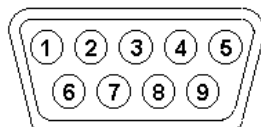
4.7. インタフェース

(1) シリアルインタフェース

RS232C に準拠したインタフェースを 2 ポート搭載

コネクタ形状は 2 ポートとも D-sub9 ピン

モデムなど購入の際、該当するケーブルが添付されているか確認し、無い場合は別途ケーブルを手配する必要がある



D-sub9 ピン (オス)

ピンアサイン

番号	信号名	備考
1	DCD	Data Carrier Detected
2	RXD	Receive Data
3	TXD	Transmit Data
4	DTR	Data Terminal Ready
5	GND	Ground
6	DSR	Data Set Ready
7	RTS	Return to Send
8	CTS	Clear to Send
9	RIA	Ring Indication Active

転送レートは 9600/19.2K/38.4K/115.2Kbps

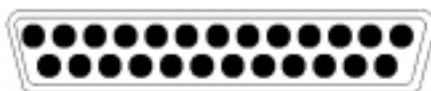
(2) パラレルインタフェース

セントロニクスに準拠したインタフェースを 1 ポート搭載

コネクタ形状は D-sub25 ピン (メス)

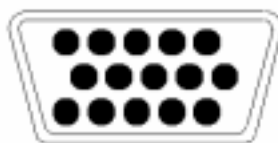
EPP/ECP に対応

D-sub25 ピン (メス)



(3) ディスプレイインタフェース

コネクタ形状は、ミニ D-sub15 ピン (メス)



ミニ D-sub15 ピン (メス)

4.8.搭載可能スロット

搭載可能スロット

Express5800/110Eb

搭載可能 標準搭載済み

型名	製品名	スロット				備考
		PCI#1	PCI#2 3	PCI#3	PCI#4	
N8503-42	SCSIコントローラ					
N8504-40A	100BASE-TX接続ボード					
N8504-75	100BASE-TX接続ボード					
N8504-39A	1000BASE-SX接続ボード	1		2	1	最大1台搭載可能
N8504-14A	ATMボード					ATMボードの何れか1台搭載可能
N8504-19A	ATMボード(155M UTP)					
N8504-20A	ATMボード(155M SMF)					
N8504-21	ATMボード(25M UTP5 PCI)					
N8504-32	FDDIボード(MMF)(DAS)	1		2	1	
N8504-33	FDDIボード(MMF)(SAS)	1		2	1	
N8504-34	FDDIボード(UTP)	1		2	1	
N8504-05	B4680接続ボード(5/2)					
N8504-06	B4680接続ボード(5/T)					
N8504-25B	B4680接続ボード(T)					
N8504-23	V.24高速多回線ボード					
N8504-24	X.21高速多回線ボード					
N8504-55	高速回線ボード	-				最大3台搭載可能
N8504-56	ISDN高速回線ボード	-				
N8504-42	4回線音声・FAX処理ボード			-		
N8504-43	4回線音声処理ボード			-		

1 PCI#1 に本ボードを搭載した時、PCI#4 は使用不可となる。

また、PCI#4 に本ボードを搭載した時、PCI#1 は使用不可となる。

2 PCI#3 に本ボードを搭載した時、内蔵 LAN (オンボード) は使用不可となる。

3 アレイモデルは PCI#2 にディスクアレイコントローラ(N8503-44 相当)を標準実装済み(移動不可)のため、他のボードでは PCI#2 を使用不可となる。尚、N8503-44 は他のボードと IRQ を共有することはできない。

スロット番号

