

Express5800/110La

Express5800/110La

高性能 Pentium プロセッサ搭載。
ハイポテンシャルを身近で使えるローエンド・サーバ。

1.モデル構成

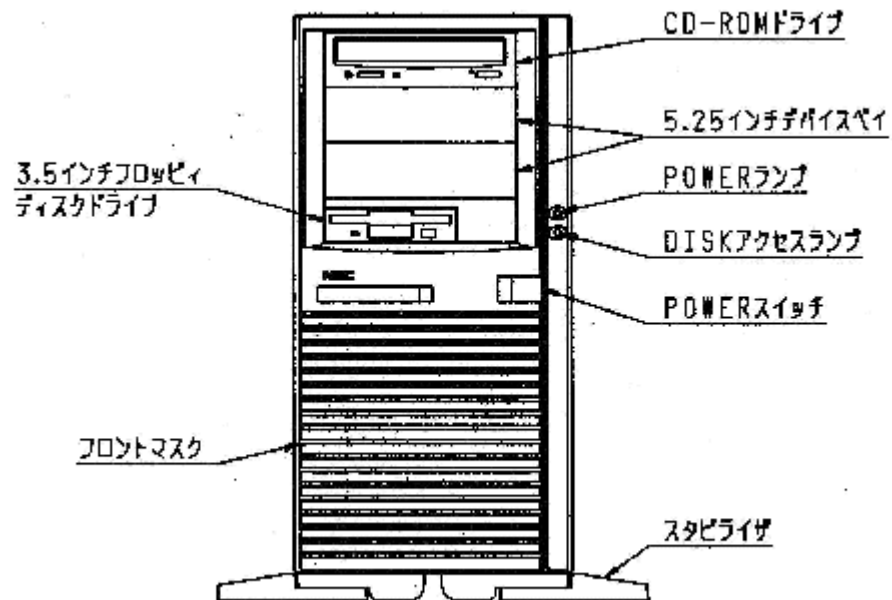
モデル名	Express5800/110La			
型名	N8500-466	N8500-467	N8500-468	N8500-469
製品名	Express5800/110La (/450(512))	Express5800/110La (/450(512)-8W)	Express5800/110La (/550(512))	Express5800/110La (/550(512)-8W)
	ディスクレス モデル	Windows NT Server 4.0 HDD モデル	ディスクレス モデル	Windows NT Server 4.0 HDD モデル
CPU	Pentium III プロセッサ (450MHz) × 1 (最大 1 個)		Pentium III プロセッサ (550MHz) × 1 (最大 1 個)	
L1 キャッシュ	32KB			
L2 キャッシュ	512KB			
メモリ	64MB (最大 768MB)		64MB (最大 768MB)	
ハードディスク	なし (内蔵最大 90GB)	8.6GB × 1 (内蔵最大 90GB)	なし (内蔵最大 90GB)	8.6GB × 1 (内蔵最大 90GB)
CD-ROMドライブ	14 倍速以上、最大 32 倍速			
LAN	標準 (100BASE-TX)			
グラフィックス	640 × 480 ~ 1024 × 768			
インストール OS	なし	Windows NT Server4.0	なし	Windows NT Server4.0



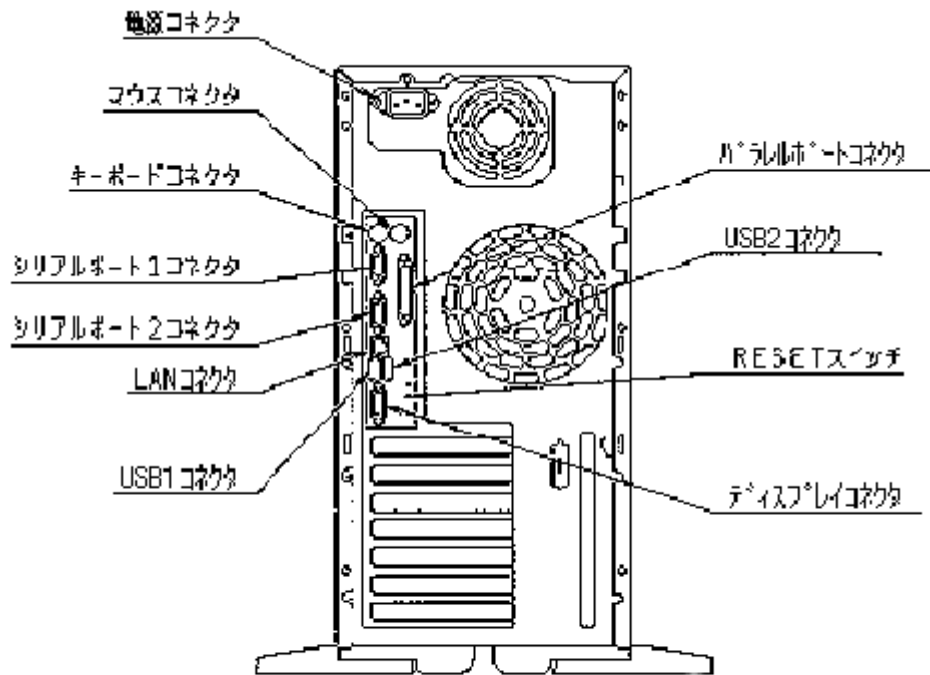
2. 外観デザイン

Express5800/110La

正面図

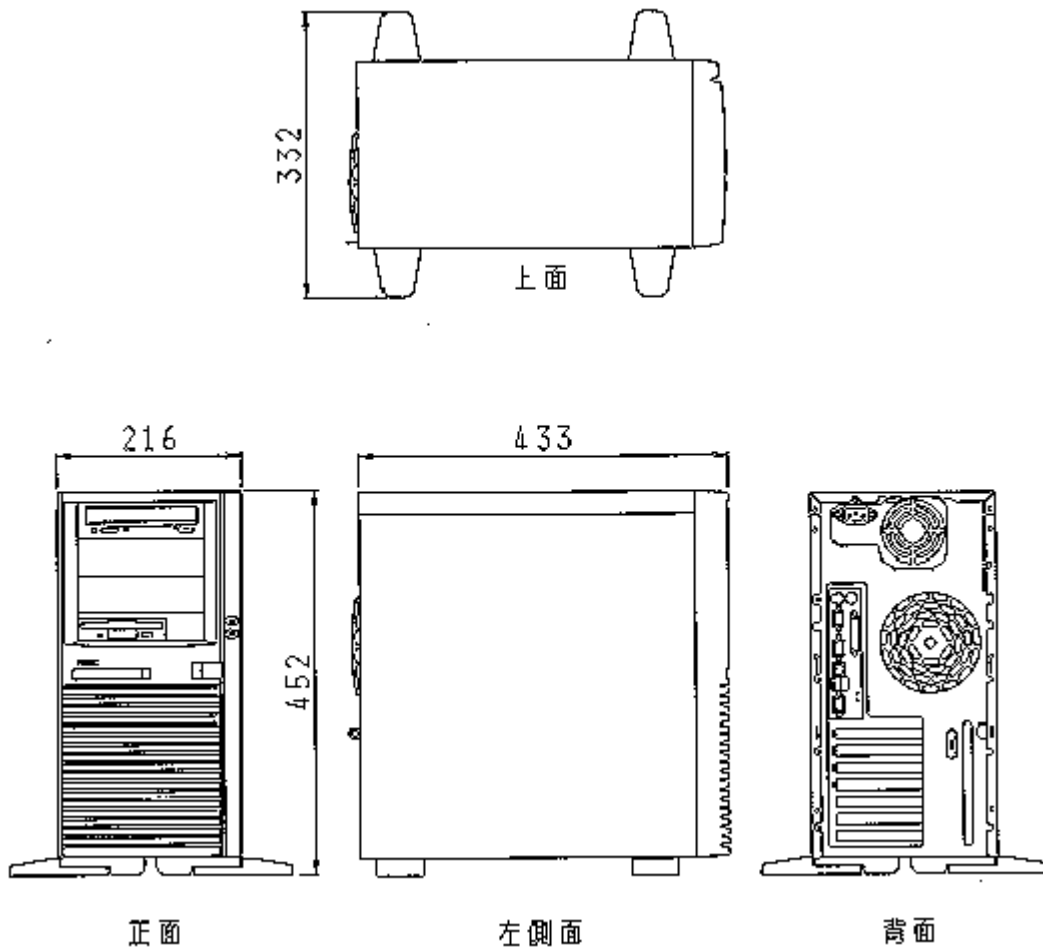


背面図



背面

三面図



外形寸法 : 216(W) × 433(D) × 452(H) mm (スリ'ライザ' は含まず)

キーボード



外形寸法 : 464(W) × 170(D) × 35(H) mm (スタンド含まず)

ケーブル長 : 2000 ± 25.4mm

* 109 型キーボード

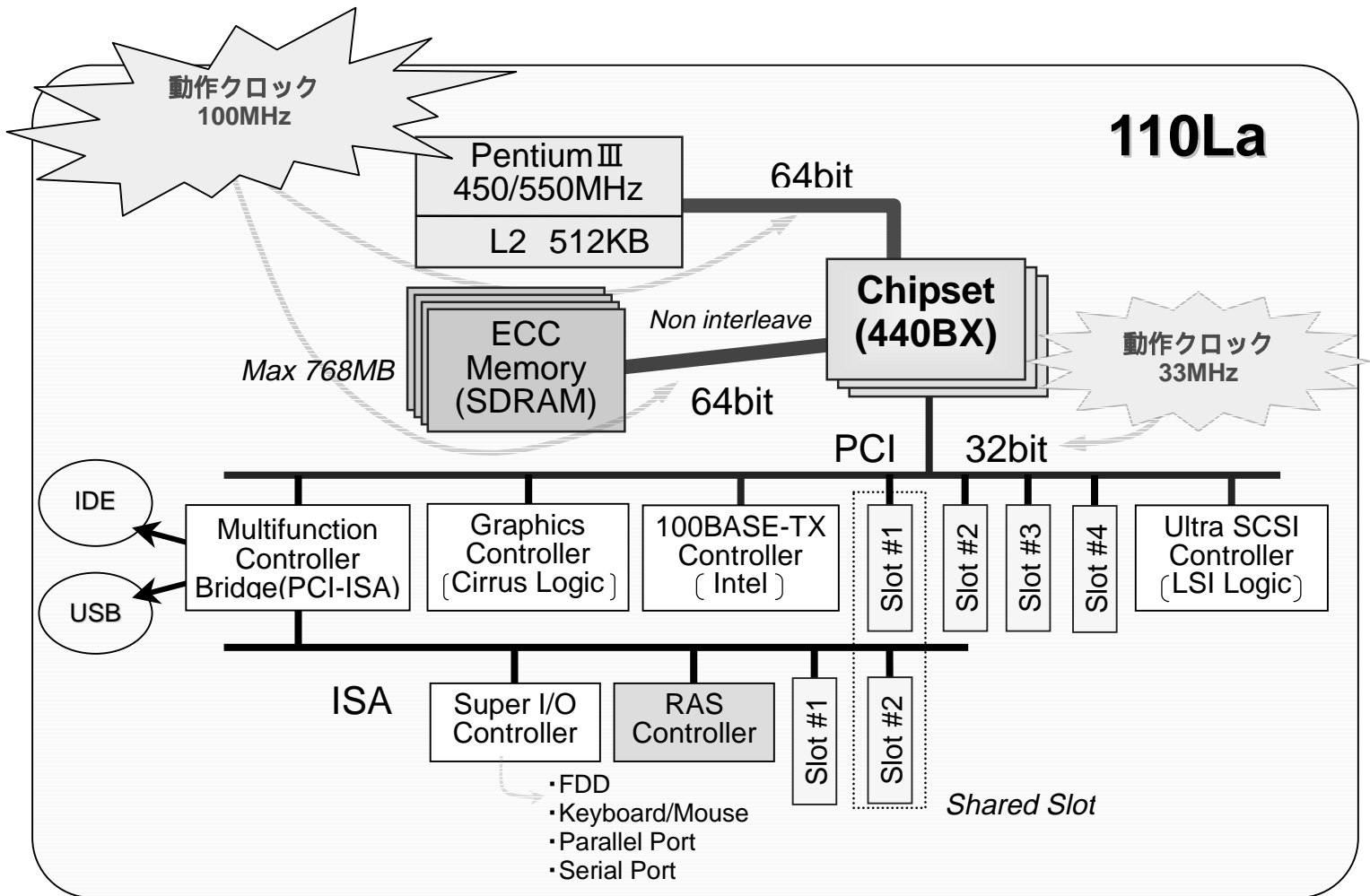
3.機能仕様

		Express5800/110La			
		N8500-466	N8500-467	N8500-468	N8500-469
		ディスクレスモデル	WindowsNT Server4.0 HDD モデル	ディスクレスモデル	WindowsNT Server4.0 HDD モデル
CPU	標準	Pentium III プロセッサ(450MHz) × 1		Pentium III プロセッサ(550MHz) × 1	
	最大	1			
L1 キャッシュ		32KB			
L2 キャッシュ		512KB			
チップセット		440BX+PIIX4E			
メモリ	標準	64MB (DIMM × 1)			
	最大	768MB (標準 DIMM 交換時)			
	増設単位	1 枚(64/128/256MB)			
	増設機会	2 回			
	メモリモジュール	SDRAM DIMM			
	誤り検出訂正	ECC			
グラフィックス	アクセラレータ	Cirrus Logic 社製 GD-5480 (ビデオ RAM 2MB)			
	解像度 (表示色)	640 × 480 800 × 600 1024 × 768	1677 万色 1677 万色 65536 色		
光ディスク		3.5 インチドライブ × 1 3 モード対応 (720KB/1.2MB/1.44MB)			
HDD	標準	オプション	8.6GB × 1	オプション	8.6GB × 1
	内蔵最大	18GB × 5			
CD-ROM		トレイロード、14 倍速以上、最大 32 倍速			
ディスクアレイ		オプション (最大 2 枚)			
LAN		100BASE-TX (オンボード) × 1			
SCSI		Ultra SCSI (Wide) × 1			
ドライブ	5.25 インチ	3 (CD-ROM で 1 スロット使用)			
	3.5 インチ	5 1"ハイト : 2 1.6"ハイト : 3	5 1"ハイトを 1 スロ ット使用済み	5 1"ハイト : 2 1.6"ハイト : 3	5 1"ハイトを 1 スロ ット使用済み
拡張 スロット	PCI	3 スロット			
	PCI/ISA	1 スロット			
	ISA	1 スロット			
入力 装置	キーボード	109 型キーボード			
	マウス	2 ボタンマウス			

		Express5800/110La			
		N8500-466	N8500-467	N8500-468	N8500-469
		ディスクレスモデル	WindowsNT Server4.0 HDD モデル	ディスクレスモデル	WindowsNT Server4.0 HDD モデル
外部 イン タフ エー ス	シリアル	D-Sub9 ピン × 2			
	パラレル	D-Sub25 ピン × 1			
	ネットワーク	RJ-45 × 1			
	ディスプレイ	ミニ D-Sub 15 ピン × 1			
	キーボード	ミニ DIN 6 ピン			
	マウス	ミニ DIN 6 ピン			
	USB	4 ピン × 2			
規格 / 認定		VCCI Class-A			
セキュリティ		BIOS によるパスワードロック機能			
障害管理機能		温度監視、Fan アラーム、電圧監視、ウォッチドックタイマ、ECC 機能			
サーバ管理機能		ESMPRO/Server Manager、Server Agent			
筐体デザイン		ミニタワー			
電源	電源モジュール	300W 電源 × 1			
	電圧	AC100V ± 10%			
	周波数	50/60 ± 1Hz			
最大消費電力		220VA (皮相電力) 217W (有効電力)			
エネルギー消費効率		97W			
環境条件		10 ~ 35、45 ~ 70% (但し結露しない事)			
重量	本体	13.5kg (Windows NT Server 4.0 HDD モデルは 14.5kg)			
	キーボード	1.2kg			
外形 寸法	本体	216(W) × 433(D) × 452(H)mm(スタビライザを広げた場合 332(W))			
	キーボード	464(W) × 170(D) × 35(H)mm(スタンド含まず)			
サポート OS		Microsoft Windows NT Server 4.0、Microsoft BackOffice Small Business Server 4.0、 NetWare 3.2J/4.2J/5、IntranetWare			
主な添付品		キーボード、マウス、構成品一覧表、スタートアップガイド、電源ケーブル、ユーザズガイド、 ユーティリティセットアップガイド、保証書、増設 5.25 インチデバイス取付用ネジ、 EXPRESSBUILDER、Microsoft Windows NT Server Network Operating System 4.0 CD- ROM、お客様登録申込書			

4.詳細仕様

4.1.アーキテクチャ



4.2.CPU

Intel の高性能 CPU を搭載

N8500-466,-467 は Pentium プロセッサ(450MHz)、-468,-469 は Pentium プロセッサ(550MHz)、
を搭載

セカンドキャッシュは、いずれも 512KB 標準搭載

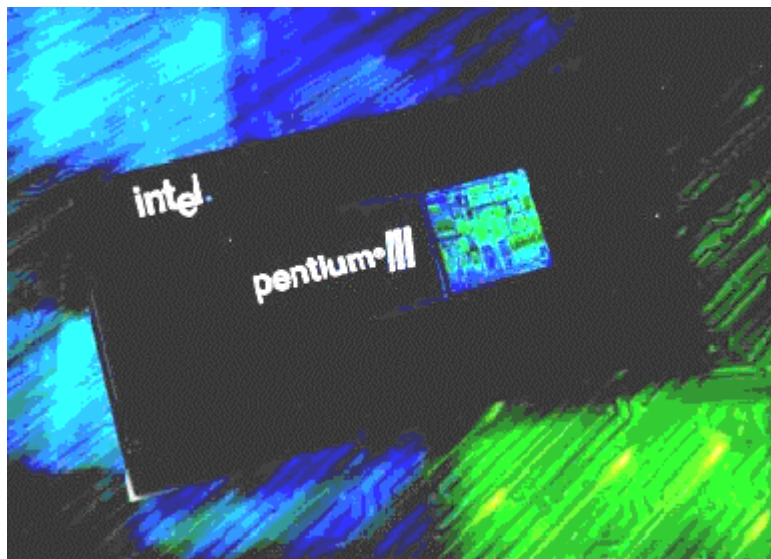
【Pentium III プロセッサ】

Pentium IIIプロセッサは、スーパースケーラには不可欠な分岐予測方式のの一つである「ダイナミック・エグゼキューション」、マルチプロセッサを実現する「マルチ・トランザクション・システムバス」、マルチメディアアプリケーションで特に有効な「MMXテクノロジー」といったPentium IIでも採用しているP6マイクロアーキテクチャを踏襲。

さらに、「ストリーミングSIMD(Single Instruction Multi Data)エクステンション」と呼ばれる70の新しい命令セットを加えることで、3次元処理を加速、質の高いオーディオ/ビデオ、さらには音声認識を実現を可能にしている。

Pentium IIIの主な特長は以下。

- ・ 550MHz、500MHz、450MHzの内部動作クロック
- ・ 2次キャッシュとして512KB PBSRAMを搭載
- ・ 外部動作クロック100MHz(システムバスクロック)
- ・ 70の新しい命令(ストリーミングSIMDエクステンション)
 - メモリストリーミングアーキテクチャ採用によるメモリブロックコピーの高速化
 - SIMD-FPアーキテクチャによる浮動小数点演算の向上
- その他、新しいメディア命令



4.3.メモリ

各機種とも標準で 64MB(DIMM × 1 枚)搭載

メモリの不正コードを検出・修正する ECC(Error Correcting Code)対応

増設単位は SDRAM DIMM × 1 枚

各機種とも最大 768MB までメモリ拡張可能

マザーボード上に増設用メモリボード用コネクタを 3 スロット装備

出荷時および、最大実装時のメモリ実装形態は以下の通り

最大容量までメモリ拡張を行うには、実装済みの標準メモリボードを取り外す必要あり

BANK(Group)	#1	#2	#3
出荷時	64MB	-	-
最大実装時	256MB	256MB	256MB

増設可能なメモリボード

型名	製品名	備考
N8502-60	64MB 増設メモリボード	SDRAM DIMM:1 枚
N8502-61	128MB 増設メモリボード	SDRAM DIMM:1 枚
N8502-77	256MB 増設メモリボード	SDRAM DIMM:1 枚

4.4.グラフィックス

Cirrus Logic 社製 GD-5480 を使用

ビデオ RAM 2MB 標準実装

サポート解像度、表示色は以下の通り

解像度 (ドット)	表示色
640 × 480	256 色、65536 色、1677 万色
800 × 600	256 色、65536 色、1677 万色
1024 × 768	256 色、65536 色

ディスプレイは下記のオプションから選択可能

型名	製品名	備考
N8571-09	17" カラーディスプレイ	解像度 640 × 480 ~ 1280 × 1024
N8571-10	21" カラーディスプレイ	解像度 640 × 480 ~ 1600 × 1200
N8571-17	15 型カラーディスプレイ	解像度 640 × 480 ~ 1024 × 768
N8571-15	17 型カラーディスプレイ	解像度 640 × 480 ~ 1280 × 1024
N8571-16	15.1 型液晶ディスプレイ	解像度 1024 × 768

4.5.ファイル装置

(1) フロッピーディスク装置

3.5 インチ FDD ドライブ(3 モード:1.44MB/1.2MB/720KB 対応)を 1 ドライブ装備

* PC - 9800 シリーズで利用できる 640KB:FDD は利用不可

内蔵 FDD の増設不可

(2) HDD

N8500-467,-469 は、本体内に 8.6GB (N8550-45 × 1 台) を標準搭載

* N8500-466,-468 はディスクレスモデルの為、増設 HDD を別途購入

ディスクベイに HDD を追加実装可能 (最大 5 台)

Disk 増設筐体を増設し HDD を追加実装可能

上記ベイに実装可能な増設用 HDD は以下の通り

型名	製品名	備考
N8550-45	増設用 8.6GBHDD	Ultra SCSI(Wide),7200rpm
N8550-60	増設用 8.6GBHDD	Ultra2 SCSI/Ultra SCSI(Wide),10000rpm
N8550-73	増設用 18.1GBHDD	Ultra2 SCSI/Ultra SCSI(Wide),7200rpm
N8550-74	増設用 18.1GBHDD	Ultra2 SCSI/Ultra SCSI(Wide),10000rpm

* 本体内ディスクベイの HDD をオンボード SCSI で接続した場合、Ultra SCSI(Wide)で動作する。

ディスクアレイコントローラを使用し、RAID 構成を組むことが可能

サポートするディスクアレイコントローラ

型名	製品名	備考
N8503-44	ディスクアレイコントローラ	Ultra2 SCSI/Ultra SCSI(Wide)、32bit PCI
N8503-49	ディスクアレイコントローラ	Ultra2 SCSI/Ultra SCSI(Wide)、64bit PCI

* N8503-44,-49 は RAID0,1,5,6 に対応。

* ディスクアレイコントローラは最大 2 枚実装可能。

* ディスクアレイコントローラ(N8503-44)は#4 には実装不可。

* N8503-44,-49 は WindowsNT3.51 では未サポート。

Ultra2 SCSI 対応の HDD と Ultra SCSI(Wide)対応の HDD の接続パターン

コントローラ	サポート HDD	
	Ultra SCSI(Wide)	Ultra2 SCSI
オンボード Ultra SCSI (Wide) *1	N8550-45*1 N8550-73 N8550-74	-
N8503-44 N8503-49	N8550-45	N8550-60 N8550-73 N8550-74

*1 HDD モデルの標準接続

(3) バックアップ装置

内蔵 DAT を実装可能

型名	製品名	備考
N8552-02	内蔵 DAT	DDS1,2GB(非圧縮時)
N8551-12BC	内蔵 DAT	DDS1/DDS2/DDS3,12GB(非圧縮時)

内蔵 AIT を実装可能

型名	製品名	備考
N8551-19	内蔵 AIT	AIT-1,25GB (非圧縮時)

(4) その他

内蔵 3.5"MO を実装可能

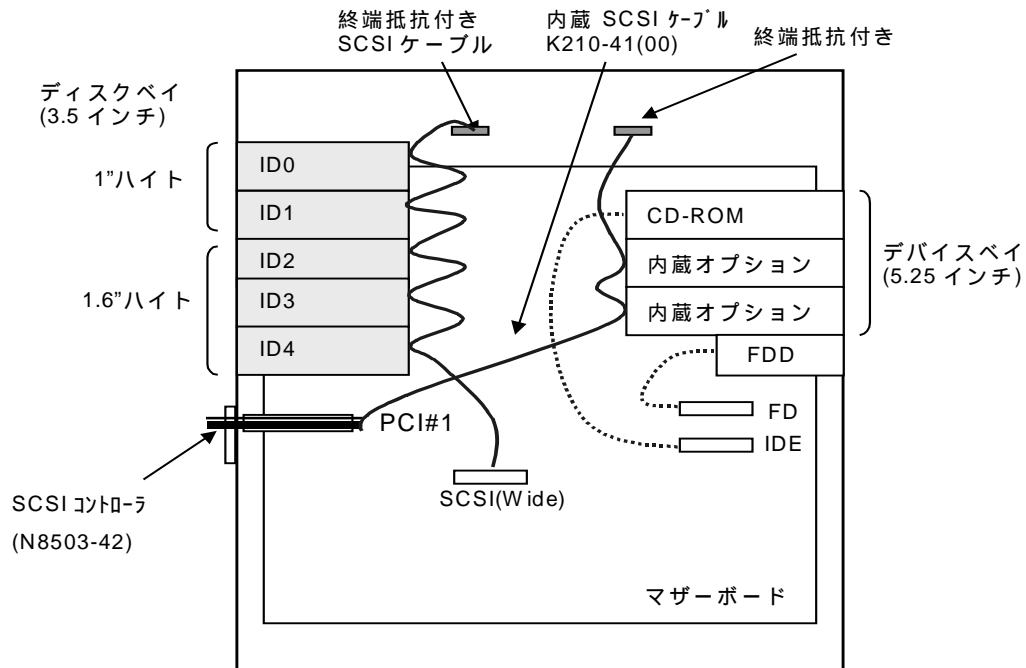
型名	製品名	備考
N8551-23	内蔵 3.5"MO	640MB

CD-ROM (32 倍速以上) を標準実装

本体内ファイル装置増設イメージ

(1)標準構成時

HDD モデルは標準で 8.6GBHDD を 1 台搭載済み。最大 5 台まで実装可能。

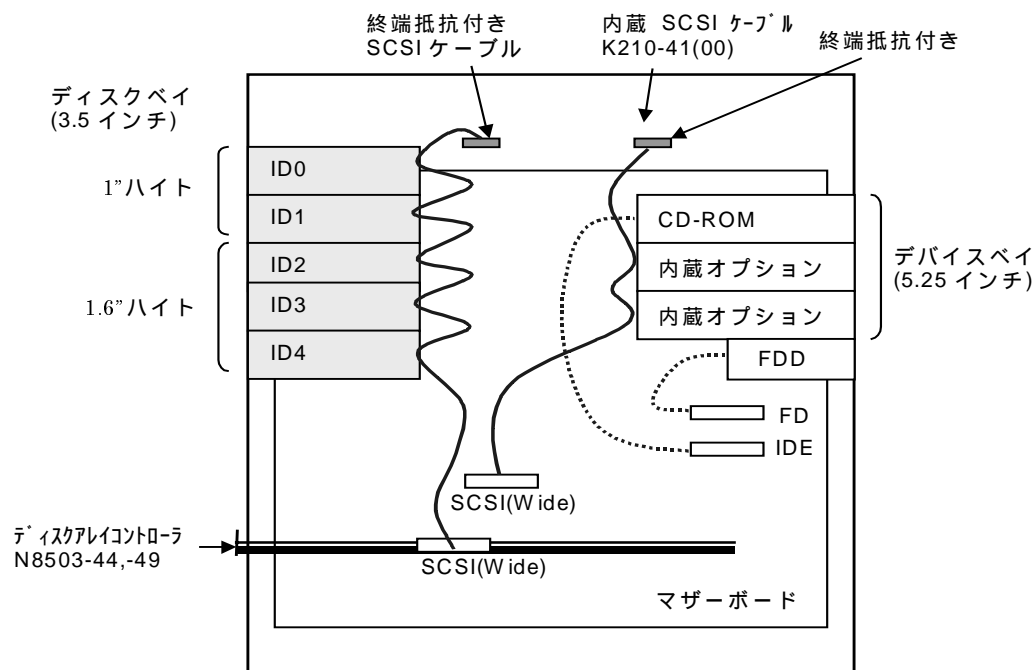


- * 本体内 HDD を SCSI 接続し、内蔵 AIT(N8551-19)以外の内蔵 SCSI 機器を接続する場合は、SCSI コントローラ(N8503-42)と内蔵 SCSI ケーブル(K210-41(00))が必須。
- * 本体内 HDD を SCSI 接続し、内蔵 AIT(N8551-19)を接続する場合は、SCSI コントローラ(N8503-42)と内蔵 SCSI ケーブル(K210-42(00))が必須。
- * デバイスベイに内蔵 SCSI 機器を増設する場合は、上段のベイから順に実装すること。
- * ハードディスクの終端抵抗の設定は必ず OFF にすること。

(2) ディスクアレイ構成時

オプションのディスクアレイコントローラ(N8503-44,-49)を実装することで、本体内の HDD でアレイ構成を組むことが可能。

ディスクアレイコントローラ(N8503-44,-49)は最大で 2 枚まで実装可能。

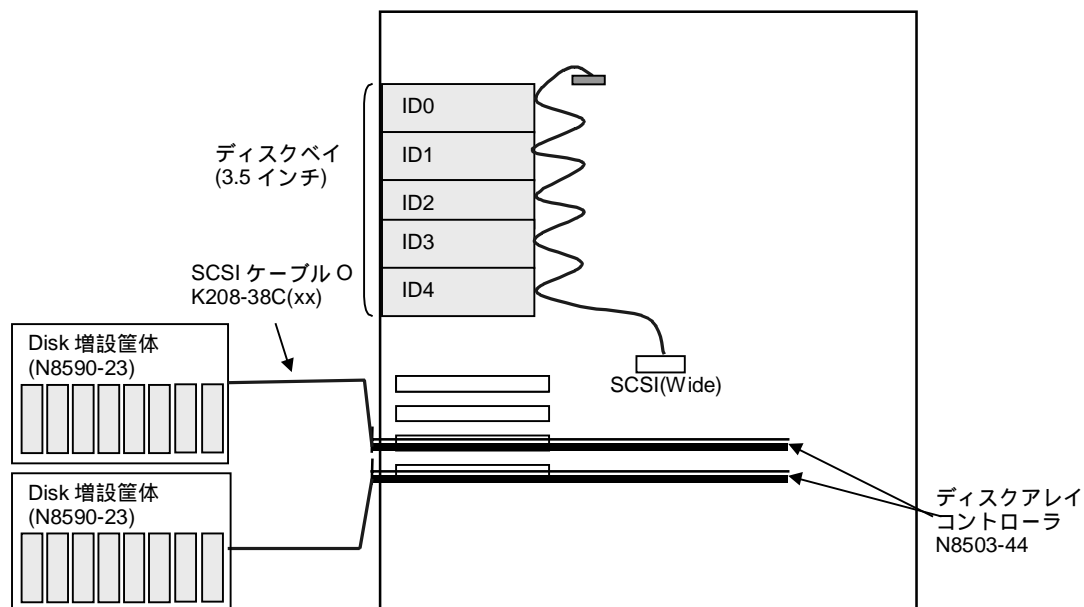


- * 本体内 HDD をアレイ構成にし、内蔵 AIT(N8551-19)以外の内蔵 SCSI 機器を接続する場合は、内蔵 SCSI ケーブル(K210-41(00))を別途手配し、マザーボード上の SCSI インタフェースに接続する。
- * 本体内 HDD をアレイ構成にし、内蔵 AIT(N8551-19)を接続する場合は、内蔵 SCSI ケーブル (K210-42(00)) を別途手配し、マザーボード上の SCSI インタフェースに接続する。
- * デバイスベイに内蔵 SCSI 機器を増設する場合は、上段のベイから順に実装すること。
- * ハードディスクの終端抵抗の設定は必ず OFF にすること。
- * ディスクアレイコントローラ(N8503-44)は、PCI#4 には実装不可。
- * ディスクアレイコントローラ(N8503-44)は、PCI#4 には実装不可

Disk 増設筐体接続イメージ

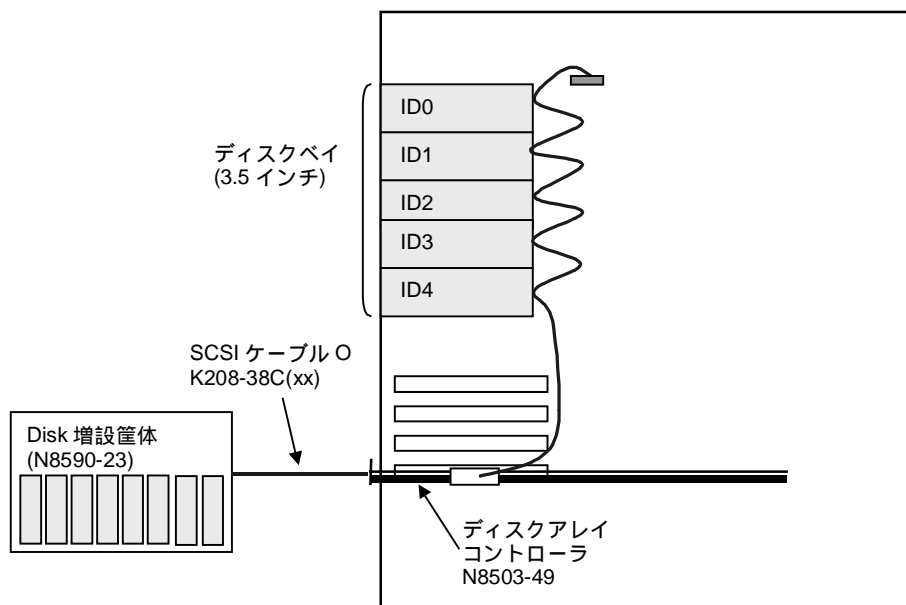
(1) ディスクアレイコントローラ (N8503-44) 使用時

ディスクアレイコントローラ (N8503-44) はチャンネル(ch)を 1 系統装備しており、Disk 増設筐体 (N8590-23) に接続することができる。



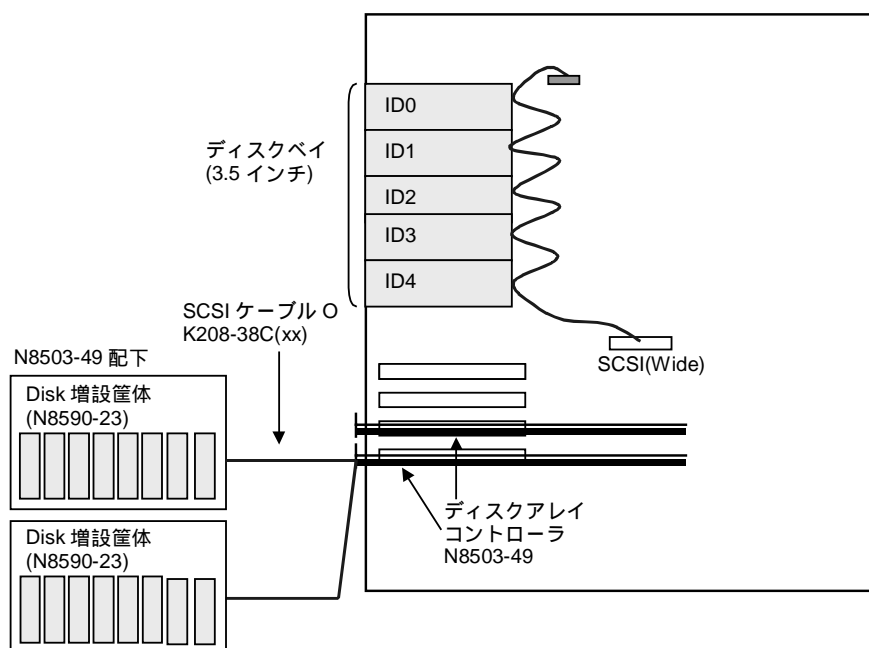
(2) ディスクアレイコントローラ (N8503-49) 使用時

ディスクアレイコントローラ (N8503-49) はチャンネル(ch)を 2 系統装備。Disk 増設筐体(N8590-23) を最大 2 台接続可能。また、1 チャンネル(ch0)を本体内ディスクベイの HDD に接続してアレイ構成にした場合は、もう 1 チャンネル(ch1)を Disk 増設筐体(N8590-23)に接続することができる。



(3)内蔵 HDD (SCSI 接続) とディスクアレイを混在した最大構成

HDD の構成を最大にする場合、本体デバイスベイに実装される HDD はマザーボード上の SCSI(Wide)に接続し、Disk 増設筐体はディスクアレイコントローラ(N8503-49)経由で接続する。ディスクアレイコントローラ(N8503-49)はチャンネルを 2 系統装備しているので、1 ボードにつき Disk 増設筐体を 2 台接続することができる。これにより、システムとして本体内部ディスクベイ(HDD×5 台) + Disk 増設筐体(HDD×8 台)×4 台で、合計 37 台の HDD を搭載可能。

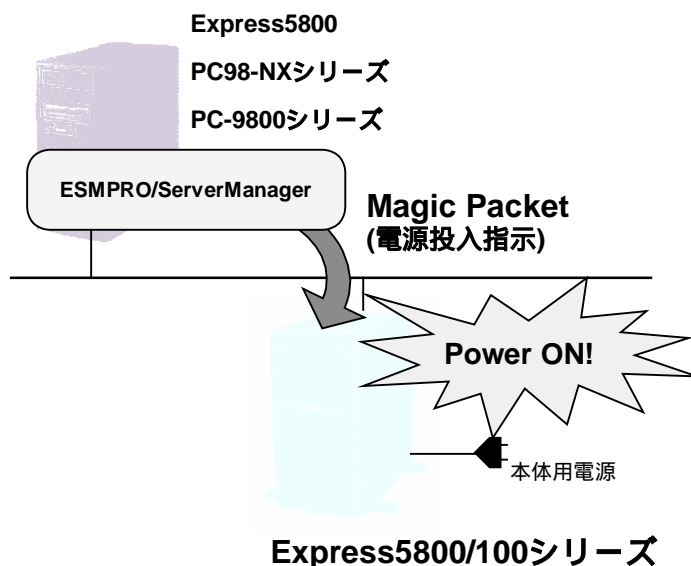


4.6.ネットワーク

標準で 100BASE-TX ×1(オンボード)実装

Remote Wake Up 機能

ネットワーク(LAN)に接続された他コンピュータ(Express5800/100 シリーズ,PC98-NX シリーズ、PC9800 シリーズ等)から送出された Magic Packet(電源投入指示)を検出しサーバ本体の電源投入を指示する機能。



- * UPS のスケジュール機能を使用する場合、Remote Wake Up 機能は使用できない。
- * 電源ケーブルを商用電源から外すと Remote Wake Up 機能のコンフィグレーション情報が消去されるので、移設の際に注意（再コンフィグレーションが必要）。

サポートする LAN ボード

型名	製品名	備考
N8504-40A	100BASE-TX 接続ボード	PCI,AFT/ALB 対応(NT4.0 のみ)
N8504-75	100BASE-TX 接続ボード	PCI,AFT/ALB 対応(NT4.0 のみ)
N8504-39A	1000BASE-SX 接続ボード	PCI
N8504-05	B4680 接続ボード(5/2)	PCI
N8504-06	B4680 接続ボード(5/T)	PCI
N8504-25B	B4680 接続ボード(T)	PCI NetWare の SFT /LANalyzer 使用不可

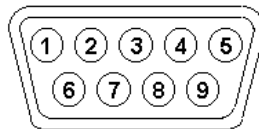
4.7.インタフェース

(1)シリアルインタフェース

RS232C に準拠したインタフェースを 2 ポート搭載

コネクタ形状は 2 ポートとも D-sub9 ピン

モデムなど購入の際、該当するケーブルが添付されているか確認し、無い場合は別途ケーブルを手配する必要がある



D-sub9 ピン (オス)

ピンアサイン

番号	信号名	備考
1	DCD	Data Carrier Detected
2	RXD	Receive Data
3	TXD	Transmit Data
4	DTR	Data Terminal Ready
5	GND	Ground
6	DSR	Data Set Ready
7	RTS	Return to Send
8	CTS	Clear to Send
9	RIA	Ring Indication Active

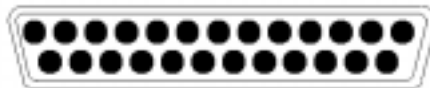
転送レートは 9600/19.2K/38.4K/115.2Kbps

(2)パラレルインタフェース

セントロニクスに準拠したインタフェースを 1 ポート搭載

コネクタ形状は D-sub25 ピン

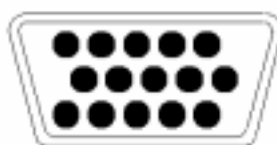
EPP/ECP に対応



D-sub25 ピン (メス)

(1)ディスプレイインタフェース

コネクタ形状は、ミニ D-sub15 ピン



ミニ D-sub15 ピン (メス)

4.8.搭載可能スロット

搭載可能 標準搭載済み Express5800/110La

型名	製品名	スロット					備考
		ISA#1	PCI#1/ ISA#2	PCI#2	PCI#3	PCI#4	
N8503-31A	SCSIコントローラ	-					
N8503-42	SCSIコントローラ	-					
N8503-44	ディスクアレイコントローラ	-				-	最大2台搭載可能、 1
N8503-49	ディスクアレイコントローラ	-					
N8504-39A	1000BASE-SX接続ボード	-	-			-	最大1台搭載可能、 1
N8504-40A	100BASE-TX接続ボード	-					
N8504-75	100BASE-TX接続ボード	-					
N8504-14A	ATMボード	-					
N8504-19A	ATMボード(155M UTP)	-					ATMボードの何れか1台搭載可能
N8504-20A	ATMボード(155M SMF)	-					
N8504-32	FDDIボード(MMF)(DAS)	-	-			-	1
N8504-33	FDDIボード(MMF)(SAS)	-	-			-	1
N8504-34	FDDIボード(UTP)	-	-			-	1
N8504-23	V.24高速多回線ボード	-					
N8504-24	X.21高速多回線ボード	-					
N8504-55	高速回線ボード	-					
N8504-56	ISDN高速回線ボード	-					
N8504-35	モデムボード			-	-	-	ISA
N8504-05	B4680接続ボード(5/2)	-					
N8504-06	B4680接続ボード(5/T)	-					
N8504-25B	B4680接続ボード(T)	-					
N8505-37	グラフィックスアクセラレータ	-					
N8504-42	4回線音声・FAX処理ボード	-	-			-	2
N8504-43	4回線音声処理ボード	-	-			-	2

1 N8504-39A, N8504-32, N8504-33, N8504-34 は、割り込み(IRQ)が他と共有しないように SSU(System Setup Utility)にて設定すること

2 N8504-42,N8504-43 はこれらのボードを除き、他と割り込み(IRQ)が共有しないように SSU (System Setup Utility)にて設定すること

スロット番号

