

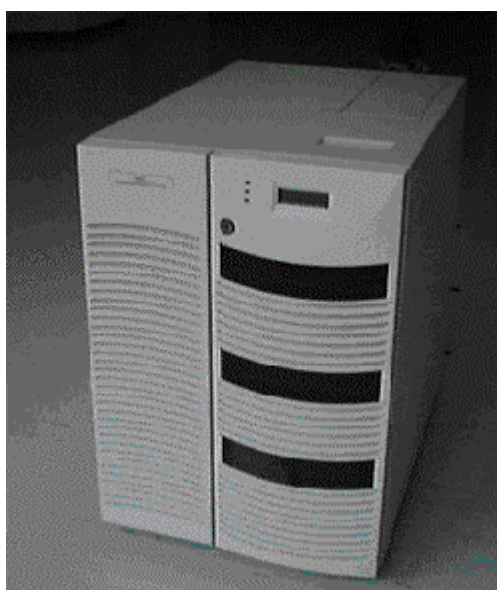
Express5800/140Ha

Express5800/140Ha

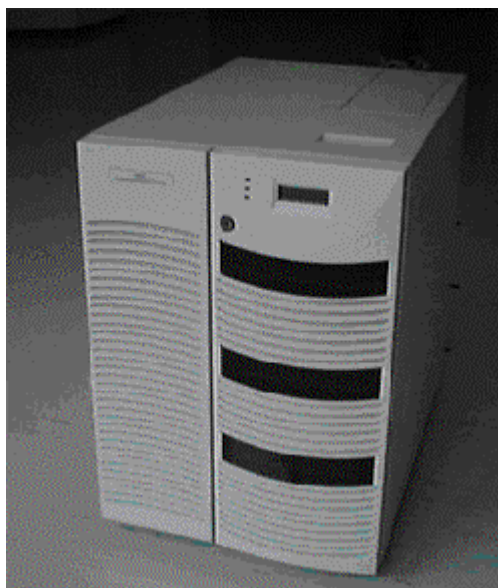
最新・最速の Pentium Xeon プロセッサ搭載。
最高のスペックを満載した Express サーバ。

1.モデル構成

| モデル名 | Express5800/140Ha | | |
|------------|---|--|---|
| 型名 | N8500-494 | N8500-495 | N8500-496 |
| 製品名 | Express5800/140Ha (-X/550(512)) | Express5800/140Ha (-X/550(512)-25AWS) | Express5800/140Ha (-X/550(512)-25AWE) |
| | ディスクレスモデル | StarOffice バンドルモデル | Exchange バンドルモデル |
| CPU | Pentium Xeon プロセッサ(550MHz) × 1 (最大 4 個) | Pentium Xeon プロセッサ(550MHz) × 2 (最大 4 個) | |
| L1 キャッシュ | 32KB | | |
| L2 キャッシュ | 512KB | | |
| メモリ | 256MB (最大 8GB) | | |
| ハードディスク | なし (内蔵最大 435.6GB) | 8.6GB × 3 (内蔵最大 435.6GB) | |
| CD-ROMドライブ | 12 倍速以上、最大 24 倍速 | | |
| LAN | 標準 (100BASE-TX) | | |
| グラフィックス | 640 × 480 ~ 1024 × 768 | | |
| インストール OS | なし | | |



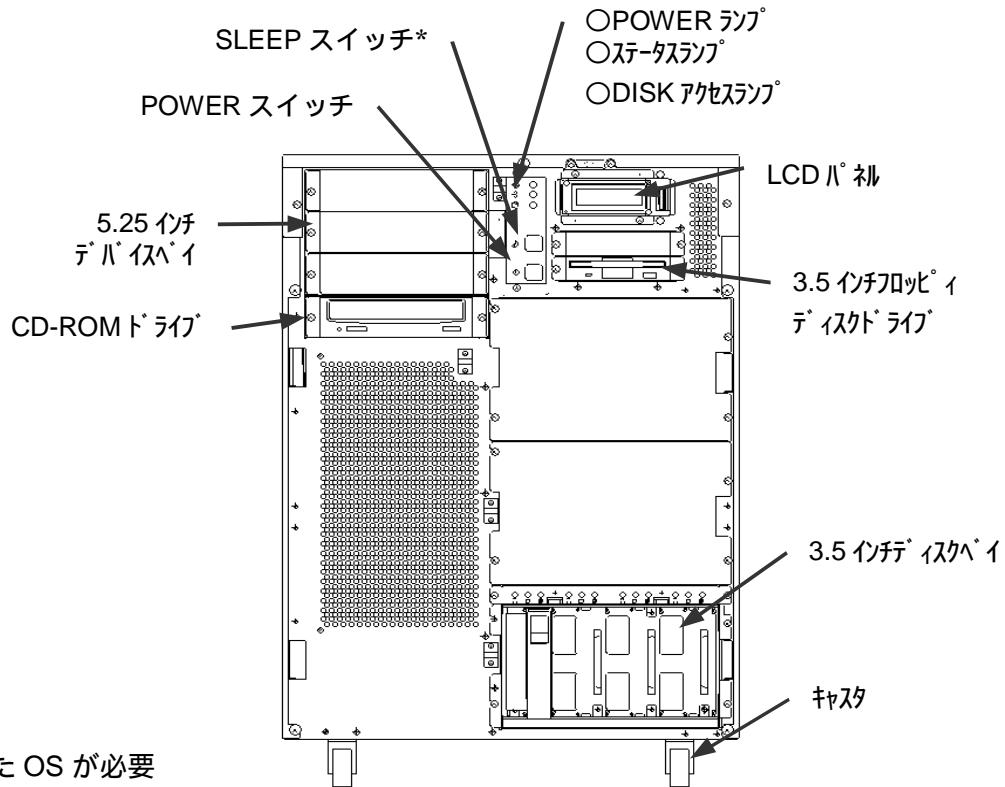
| | | | |
|------------|---|---|---|
| モデル名 | Express5800/140Ha | | |
| 型名 | N8500-497 | N8500-498,-499 | N8500-500 |
| 製品名 | Express5800/140Ha (-X/550(1)) | Express5800/140Ha (-X/550(1)-25AWS) (-X/550(1)-25AWE) | Express5800/140Ha (-X/550(2)) |
| | ディスクレスモデル | StarOffice バンドルモデル Exchange バンドルモデル | ディスクレスモデル |
| CPU | Pentium Xeon プロセッサ(550MHz)×1 (最大4個) | Pentium Xeon プロセッサ(550MHz)×2 (最大4個) | Pentium Xeon プロセッサ(550MHz)×1 (最大4個) |
| L1 キャッシュ | 32KB | | |
| L2 キャッシュ | 1MB | | 2MB |
| メモリ | 256MB (最大8GB) | | |
| ハードディスク | なし (内蔵最大435.6GB) | | |
| CD-ROMドライブ | 12倍速以上、最大24倍速 | | |
| LAN | 標準(100BASE-TX) | | |
| グラフィックス | 640×480～1024×768 | | |
| インストールOS | なし | | |



2. 外観デザイン

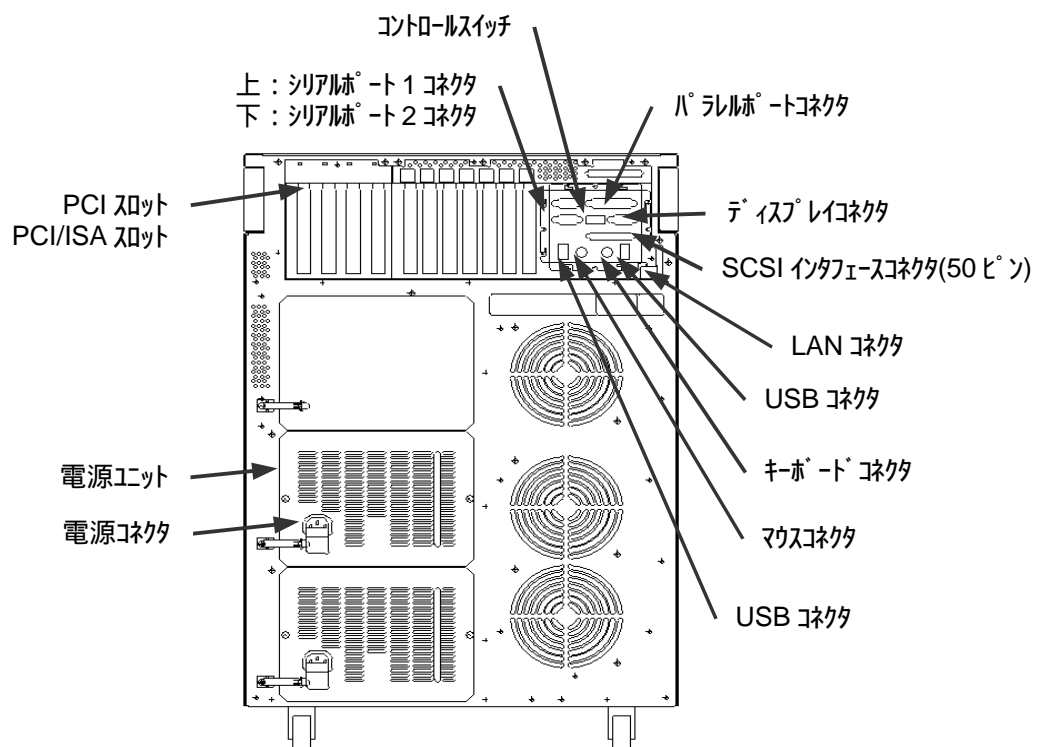
Express5800/140Ha

正面図

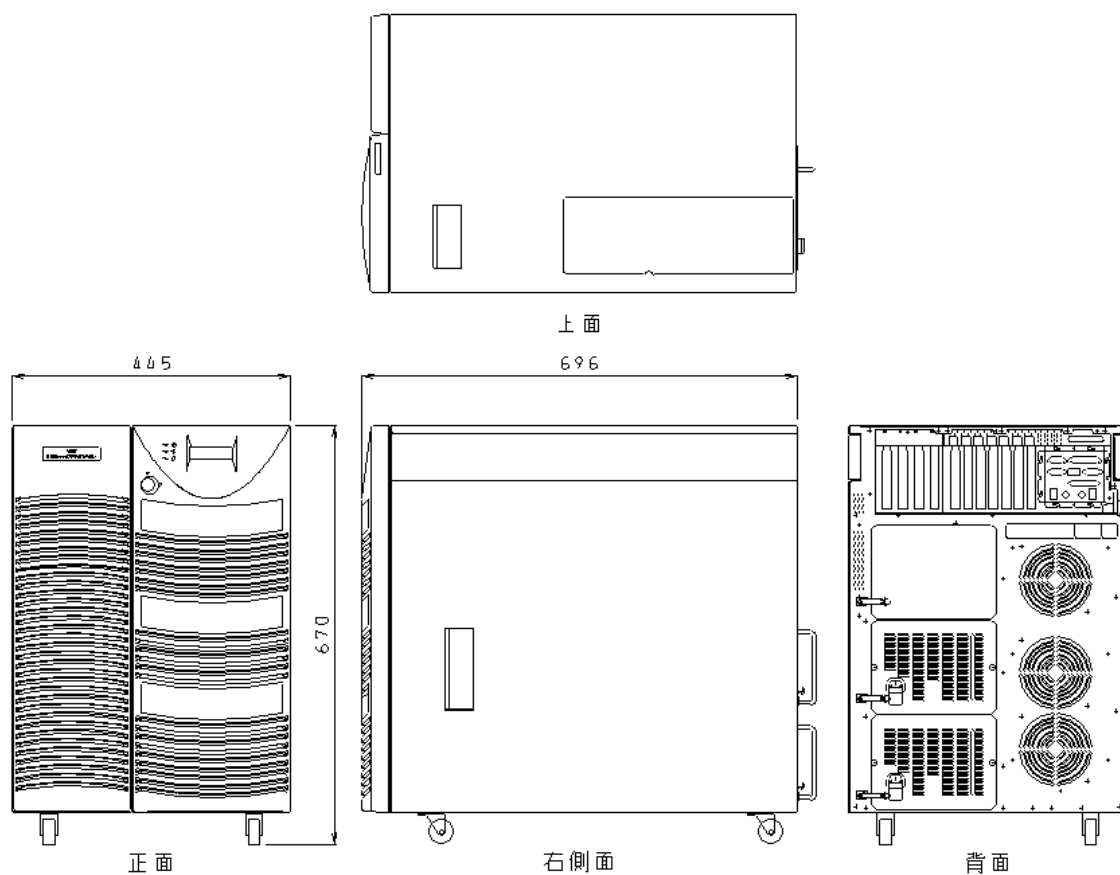


*は対応した OS が必要

背面図



三面図



外形寸法：445(W)×696(D)×670(H) mm (キャスタ含む)

キーボード



外形寸法 : 464(W)×170(D)×35(H) mm (スタンド含まず)

ケーブル長 : 2000±25.4mm

*109型キーボード

3.機能仕様

| | | Express5800/140Ha | | | | |
|------------|--------------------|---|-----------|-----------|--|----------------|
| | | N8500-494 | N8500-497 | N8500-500 | N8500-495,-496 | N8500-498,-499 |
| | | ディスクレスモデル | | | StarOffice バンドルモデル Exchange バンドルモデル | |
| CPU | 標準 | Pentium Xeon プロセッサ(500MHz) × 1 | | | Pentium Xeon プロセッサ(500MHz) × 2 | |
| | 最大 | 4 | | | | |
| L1 キャッシュ | | 32KB | | | | |
| L2 キャッシュ | | 512KB | 1MB | 2MB | 512KB | 1MB |
| チップセット | | Intel 450NX PCIset(100MHz) | | | | |
| メモリ | 標準 | 256MB (DIMM × 4) | | | | |
| | 最大 | 8GB (標準 DIMM 交換時) | | | | |
| | 増設単位 | 4 枚(32/64/128/256MB) | | | | |
| | 増設機会 | 7 回(4 回以降の増設時は増設メモリバックボード(N8502-75)が必要) | | | | |
| | メモリエジュール 誤り検出訂正 | EDO DIMM ECC | | | | |
| グラフィックス | アクセラータ | Cirrus Logic 社製 GD-5465 (ビデオ RAM 2MB) | | | | |
| | 解像度 (表示色) | 640 × 480 | 1677 万色 | | | |
| | | 800 × 600 | 1677 万色 | | | |
| | | 1024 × 768 | 65536 色 | | | |
| 3.5" ディスク | | 3.5 インチドライブ × 1 3 モード対応 (720KB/1.2MB/1.44MB) | | | | |
| HDD | 標準 | オプション | | | 8.6GB* × 3 | |
| | 内蔵最大 | 435.6GB(36.3GB × 12) | | | | |
| CD-ROM | | トレイロード、12 倍速以上、最大 24 倍速 | | | | |
| ディスクアレイ | | オプション | | | 標準 | |
| LAN | | 100BASE-TX × 1 | | | | |
| SCSI | | Ultra2 SCSI × 2 | | | | |
| ファイル ベイ | 5.25 インチ | 4 (CD-ROM で 1 スロット使用) | | | | |
| | 3.5 インチ | 12 | | | 12 (3 スロット使用) | |
| 拡張 スロット | 64bit PCI | 4 スロット (アレイモデルはディスクアレイコントローラで 1 スロット使用) | | | | |
| | 32bit PCI | 6 スロット | | | | |
| | PCI/ISA | 1 スロット | | | | |
| 入力 装置 | キーボード | 109 型キーボード | | | | |
| | マウス | 2 ボタンマウス | | | | |

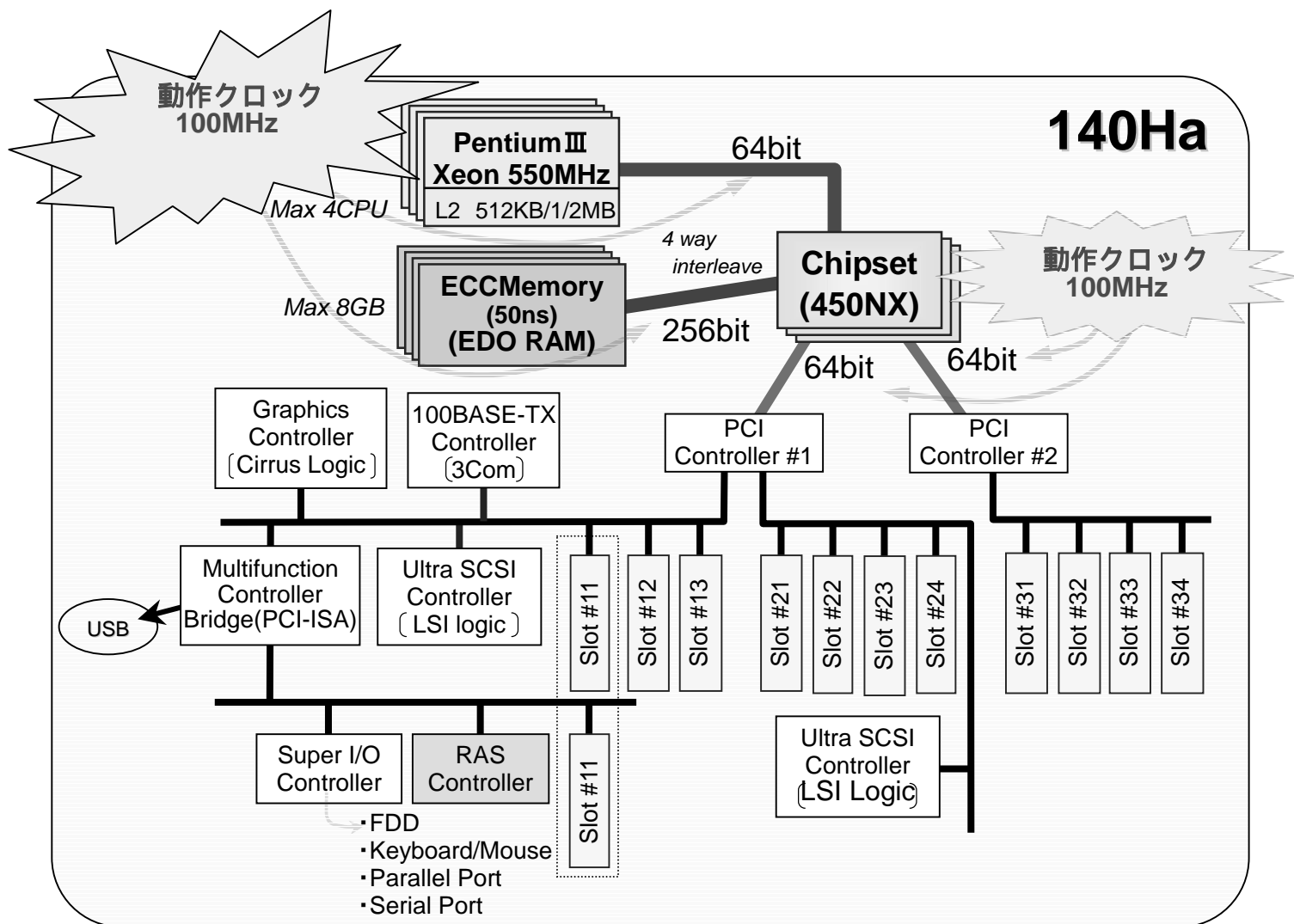
*は Ultra2 SCSI

| | | Express5800/140Ha | | | | |
|--------------------|--------|--|-----------|-----------|--|----------------|
| | | N8500-494 | N8500-497 | N8500-500 | N8500-495,-496 | N8500-498,-499 |
| | | ディスクレスモデル | | | StarOffice バンドルモデル Exchange バンドルモデル | |
| 外部 インター フェイス | シリアル | D-Sub9 ピン × 2 | | | | |
| | パラレル | D-Sub25 ピン × 1 | | | | |
| | SCSI | D-Sub ハーフピッチ 50 ピン × 1 | | | | |
| | ネットワーク | RJ-45 × 1 | | | | |
| | ディスプレイ | ミニ D-Sub 15 ピン × 1 | | | | |
| | キーボード | ミニ DIN 6 ピン | | | | |
| | マウス | ミニ DIN 6 ピン | | | | |
| | USB | 4 ピン × 2 | | | | |
| 規格 / 認定 | | VCCI Class-A | | | | |
| セキュリティ | | BIOS によるパスワードロック機能 | | | | |
| 障害管理機能 | | 温度監視、Fan アラーム、電圧監視、ウォッチドックタイマ、ECC 機能 | | | | |
| サーバ管理機能 | | ESMPRO/Server Manager、Server Agent | | | | |
| 筐体デザイン | | ツインミドルタワー | | | | |
| 電源 | 電源ケーブル | 560W 電源 × 2 (最大 3 台、ホットスワップ対応、冗長機能) | | | | |
| | 電圧 | AC100V ± 10% | | | | |
| | 周波数 | 50/60 ± 1Hz | | | | |
| 最大消費電力 | | 1560VA (皮相電力) 1500W (有効電力) | | | | |
| エネルギー消費効率 | | 790W | | | | |
| 環境条件 | | 10 ~ 35 °C、45 ~ 70% (但し結露しない事) | | | | |
| 重量 | 本体 | 約 63kg (Windows NT Server 4.0 HDD モデルは約 65kg) | | | | |
| | キーボード | 1.2kg | | | | |
| 外形寸法 | 本体 | 445(W) × 620(D) × 670(H)mm(キャスタ含む) | | | | |
| | キーボード | 464(W) × 170(D) × 35(H)mm(スタンド含まず) | | | | |
| サポート OS | | Microsoft Windows NT Server 4.0、Microsoft Windows NT Server,Enterprise Edition 4.0、Microsoft Windows NT 4.0,Terminal Server Edition | | | | |
| 主な添付品 | | キーボード、マウス、構成品一覧表、スタートアップガイド、電源ケーブル、ユーザーズガイド、ユーティリティセットアップガイド、保証書、EXPRESSBUILDER、Microsoft Windows NT Server Network Operating System 4.0 CD-ROM* | | | | |

*はバンドルモデルのみ

4.詳細仕様

4.1.アーキテクチャ



4.2.CPU

Intel 社製の最新 CPU を搭載

各機種とも Pentium Xeon プロセッサ(550MHz)を搭載

セカンドキャッシュは、N8500-494,-495,-496 は 512KB、N8500-497,-498,-499 は 1MB、N8500-500 は 2MB 標準搭載

サポートする増設 CPU ボード

| 型名 | 製品名 | 備考 |
|-----------|------------|----------------------------------|
| N8501-162 | 増設 CPU ボード | Pentium Xeon プロセッサ(550MHz/512KB) |
| N8501-163 | 増設 CPU ボード | Pentium Xeon プロセッサ(550MHz/1MB) |
| N8501-164 | 増設 CPU ボード | Pentium Xeon プロセッサ(550MHz/2MB) |

*セカンドキャッシュの異なる CPU ボードの混在は不可

【Pentium Xeon プロセッサ】

Pentium Xeon プロセッサは、ミッドレンジ以上のサーバやワークステーション用に設計されたプロセッサで、550MHz 版と 500MHz 版が提供されている。インターネット・ソリューションや大量のデータ処理環境において、エンタープライズ・コンピューティングがもっとも要求する、業界をリードする性能と 2、4、8 ウェイさらにそれ以上のスケーラビリティを提供する。

特徴

- ・ミッドレンジ以上のサーバやワークステーションにおける業界をリードする性能と、優れたコストパフォーマンスの提供
- ・ストリーミング・メディア・アプリケーション、メモリ処理集中型アプリケーションにおける性能の強化やリッチメディアを素早く表示するためのインターネット・ストリーミング SIMD 拡張命令
- ・既存の Pentium Xeon プロセッサ・ベースのサーバやワークステーションとの互換性
- ・Microsoft Windows NT や UNIX ベースの環境で最新のアプリケーションを実行できる、オペレーティングシステムに対する柔軟性
- ・2 次キャッシュのバリエーション(512KB、1MB、2MB)により、さまざまなインターネットアプリケーションが要求するソリューションを提供
- ・エンタープライズ・サーバが要求する、信頼性のための機能 (Error Correction Code) とマネージャビリティのための機能(システム・マネージメント・バス)の実現



4.3.メモリ

各機種とも標準で 256MB(DIMM × 4 枚)搭載

メモリの不正コードを検出・修正する ECC(Error Correcting Code)対応

増設単位は EDO DIMM × 4 枚

各機種とも最大 8GB までメモリ拡張可能

メモリバックボード 2 枚実装可能、各ボードには増設用 DIMM コネクタを 16 スロット装備

4 回目以降の増設時または 4GB を超えるメモリ搭載を行うには、増設メモリバックボード (N8502-75)が必要

増設メモリバックボードは標準搭載の全てのバンクに DIMM を実装した後に使用可

出荷時および、最大実装時のメモリ実装形態は以下の通り

| BANK(Group) | | #1 | #2 | #3 | #4 |
|--------------------|-------|-------------|-------------|-------------|-------------|
| 標準搭載の メモリバックボード | 出荷時 | 64MB × 4 枚 | - | - | - |
| | 最大実装時 | 256MB × 4 枚 | 256MB × 4 枚 | 256MB × 4 枚 | 256MB × 4 枚 |

| BANK(Group) | | #5 | #6 | #7 | #8 |
|-------------------------|-------|-------------|-------------|-------------|-------------|
| N8502-75 増設メモリバックボード | 出荷時 | - | - | - | - |
| | 最大実装時 | 256MB × 4 枚 | 256MB × 4 枚 | 256MB × 4 枚 | 256MB × 4 枚 |

増設可能なメモリボード

| 型名 | 製品名 | 備考 |
|----------|----------------|--------------|
| N8502-68 | 32MB 増設メモリボード | EDO DIMM:1 枚 |
| N8502-69 | 64MB 増設メモリボード | EDO DIMM:1 枚 |
| N8502-70 | 128MB 増設メモリボード | EDO DIMM:1 枚 |
| N8502-71 | 256MB 増設メモリボード | EDO DIMM:1 枚 |

4.4.グラフィックス

Cirrus Logic 社製 GD-5465 を使用

ビデオ RAM 2MB 標準実装

サポート解像度、表示色は以下の通り

| 解像度 (ドット) | 表示色 |
|------------|-----------------------|
| 640 × 480 | 256 色、65536 色、1677 万色 |
| 800 × 600 | 256 色、65536 色、1677 万色 |
| 1024 × 768 | 256 色、65536 色 |

ディスプレイは下記のオプションから選択可能(必須オプション)

| 型名 | 製品名 | 備考 |
|----------|----------------|-----------------------------|
| N8571-09 | 17" カラーディスプレイ | 解像度 640 × 480 ~ 1280 × 1024 |
| N8571-10 | 21" カラーディスプレイ | 解像度 640 × 480 ~ 1600 × 1200 |
| N8571-17 | 15 型カラーディスプレイ | 解像度 640 × 480 ~ 1024 × 768 |
| N8571-15 | 17 型カラーディスプレイ | 解像度 640 × 480 ~ 1280 × 1024 |
| N8571-16 | 15.1 型液晶ディスプレイ | 解像度 1024 × 768 |

4.5.ファイル装置

(1) フロッピーディスク装置

3.5 インチ FDD ドライブ(3 モード:1.44MB/1.2MB/720KB 対応)を 1 ドライブ装備

* PC - 9800 シリーズで利用できる 640KB:FDD は利用不可

内蔵 FDD の増設不可

(2) HDD

N8500-495,-496,-498,-499 は、本体内に標準で HDD ケージ(Ultra2 SCSI 対応、N8550-54 相当) × 2 台と 8.6GB HDD (N8550-65 (Ultra2 SCSI) 相当 × 3 台) を搭載済み

* N8500-494,-497,-500 は、標準で HDD ケージ(Ultra2 SCSI 対応、N8550-54 相当) × 1 台を搭載済み。増設 HDD を別途購入要

HDD ケージのディスクベイに HDD を追加実装可能 (最大 12 台)

5 台以上(アレイモデルは 9 台以上)の HDD を増設する場合は増設用 HDD ケージ (N8550-54) が必要

上記ケージに実装可能な増設用 HDD は以下の通り

| 型名 | 製品名 | 備考 |
|----------|---------------|--|
| N8550-77 | 増設用 8.6GBHDD | Ultra2 SCSI/Ultra SCSI (Wide),7200rpm |
| N8550-65 | 増設用 8.6GBHDD | Ultra2 SCSI/Ultra SCSI (Wide),10000rpm |
| N8550-79 | 増設用 18.1GBHDD | Ultra2 SCSI/Ultra SCSI (Wide),7200rpm |
| N8550-81 | 増設用 18.1GBHDD | Ultra2 SCSI/Ultra SCSI (Wide),10000rpm |
| N8550-82 | 増設用 36.3GBHDD | Ultra2 SCSI/Ultra SCSI (Wide),10000rpm |

同一コントローラ(SCSI/ディスクアレイ)配下に 7200rpm の HDD と 10000rpm の HDD は混在不可
ディスクアレイコントローラを使用し、RAID 構成を組むことが可能

バンドルモデルは標準のディスクアレイコントローラ(N8503-43)で RAID 構成が可能

ディスクレスモデルは、オプションのディスクアレイコントローラを使用し RAID 構成が可能

サポートするディスクアレイコントローラ

| 型名 | 製品名 | 備考 |
|----------|---------------|--|
| N8503-43 | ディスクアレイコントローラ | Ultra2 SCSI,64bit PCI |
| N8503-49 | ディスクアレイコントローラ | Ultra2 SCSI/Ultra SCSI(Wide),64bit PCI |

* N8503-43,-49 は RAID0,1,5,6 対応。

* バンドルモデルはディスクアレイコントローラ(N8503-43 相当)を標準搭載。

* ディスクアレイコントローラは最大 8 枚実装可能。

* N8503-43,-49 は WindowsNT 3.51 では使用不可。

コントローラと HDD の接続パターン

| コントローラ | HDD ケージ | サポート HDD |
|---|----------|---|
| N8503-42 *1 オンボード Ultra2 SCSI N8503-35 N8503-43 *2 N8503-49 | N8550-54 | N8550-77 N8550-65 *2 N8550-79 N8550-81 N8550-82 |

*1 N8503-42 にて接続した場合、HDD は Ultra SCSI(Wide)の転送速度で動作する

*2 バンドルモデルの標準接続

Disk 増設筐体を増設し HDD を追加実装可能

(3) バックアップ装置

内蔵 DAT,内蔵 DAT 集合型を実装可能

| 型名 | 製品名 | 備考 |
|------------|------------|---|
| N8551-12BC | 内蔵 DAT | DDS1/DDS2/DDS3、12GB (非圧縮時) |
| N8551-13AC | 内蔵 DAT 集合型 | DDS1/DDS2/DDS3、12GB × 6 (非圧縮時) デバイスベイ 2 スロット占有 |

内蔵 AIT を実装可能

| 型名 | 製品名 | 備考 |
|------------|------------|--|
| N8551-19 | 内蔵 AIT | AIT-1、25GB (非圧縮時) |
| N8551-20*1 | 内蔵 AIT 集合型 | AIT-1、25GB × 4 (非圧縮時) デバイスベイ 2 スロット占有 |

*1：本体内に 1 台のみ実装可能

内蔵 DLT を実装可能

| 型名 | 製品名 | 備考 |
|----------|--------|---------------------------------------|
| N8551-14 | 内蔵 DLT | DLT4000、20GB(非圧縮時) デバイスベイ 2 スロット占有 |
| N8551-17 | 内蔵 DLT | DLT7000、35GB(非圧縮時) デバイスベイ 2 スロット占有 |

(4) その他

内蔵 3.5" MO を実装可能

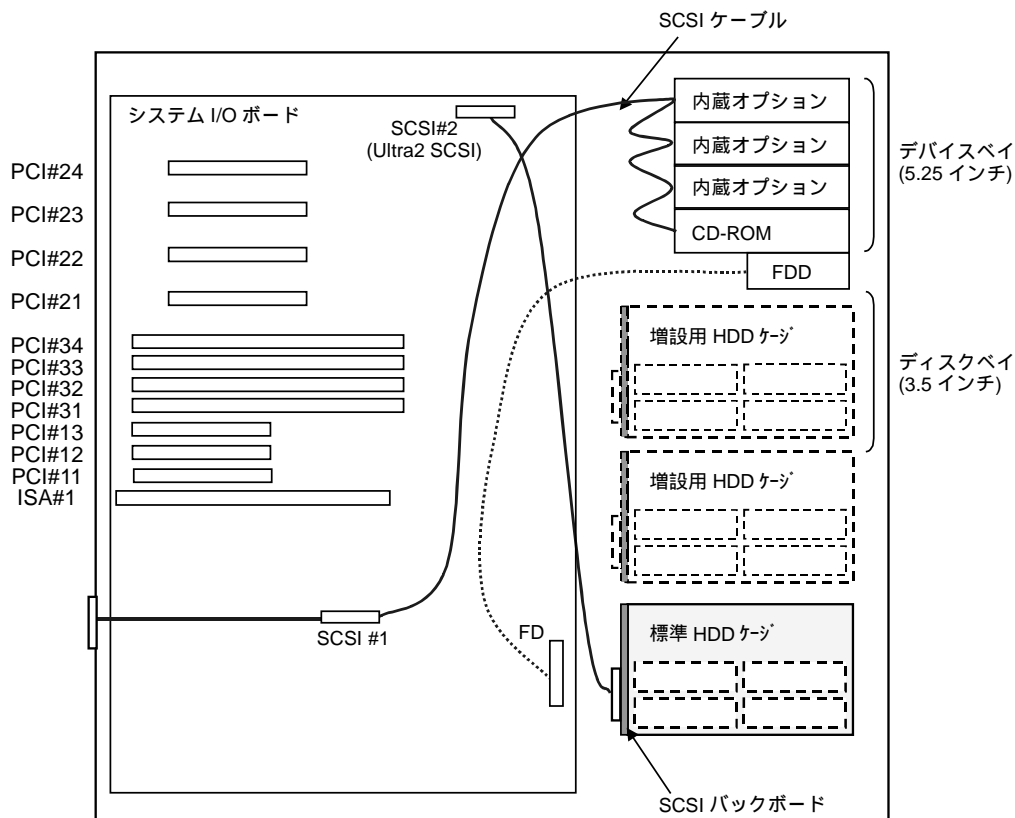
| 型名 | 製品名 | 備考 |
|----------|------------|-------|
| N8551-23 | 内蔵 3.5" MO | 640MB |

CD-ROM (12 倍速以上、最大 24 倍速) を標準実装

本体内ファイル装置増設イメージ

(1) ディスクレスモデル標準構成 (HDD SCSI 接続)

ディスクレスモデルは標準でHDD ケージ (Ultra2 SCSI 対応、N8550-54 相当) を 1 台実装済み。5 台目以上のHDD を増設する場合は、オプションの増設用HDD ケージ(N8550-54)が必要。同一コントローラ配下に回転数の異なるHDD の混在不可。



* デバイスベイに**内蔵 DLT(N8551-17)**,**内蔵 AIT(N8551-19)**,**内蔵 AIT 集合型(N8551-20)** を実装する時の注意点

-----HDD ケージをアレイコントローラに接続し、オンボード SCSI に上記の装置を実装するには、別途**内蔵 SCSI ケーブル(K210-42(00))**が必要。

-----HDD ケージをオンボード SCSI に接続し、上記の装置を実装するには別途**SCSI コントローラ(N8503-42)**と**内蔵 SCSI ケーブル(K210-42(00))**が必要。

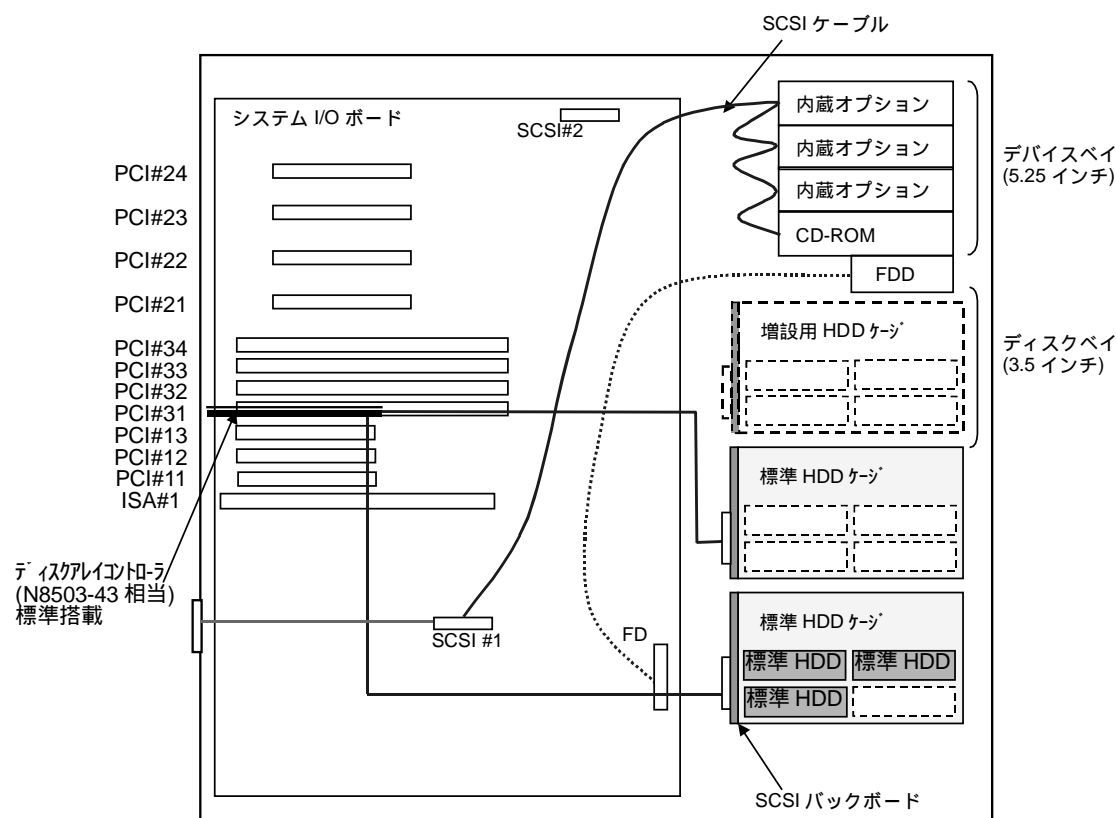
*内蔵 AIT 集合型(N8551-20)は **1 台まで**実装可能。

(2) バンドルモデル標準構成 (HDD アレイ接続)

バンドルモデルは標準で 8.6GB の HDD (Ultra2 SCSI 対応) を 3 台と HDD ケージ (Ultra2 SCSI 対応、N8550-54 相当) を 2 台実装済み。

またディスクアレイコントローラ (N8503-43 相当) を 1 枚搭載しており、出荷時は RAID5 の構成になっている。

9 台目以上の HDD を増設する場合は、オプションの増設用 HDD ケージ (N8550-54) が必要。同一コントローラ配下に回転数の異なる HDD の混在不可。



* デバイスベイに内蔵 DLT (N8551-17) ,内蔵 AIT (N8551-19) ,内蔵 AIT 集合型 (N8551-20) を実装する時の注意点

-----HDD ケージをアレイコントローラに接続し、オンボード SCSI に上記の装置を実装するには、別途内蔵 **SCSI ケーブル (K210-42(00))** が必要。

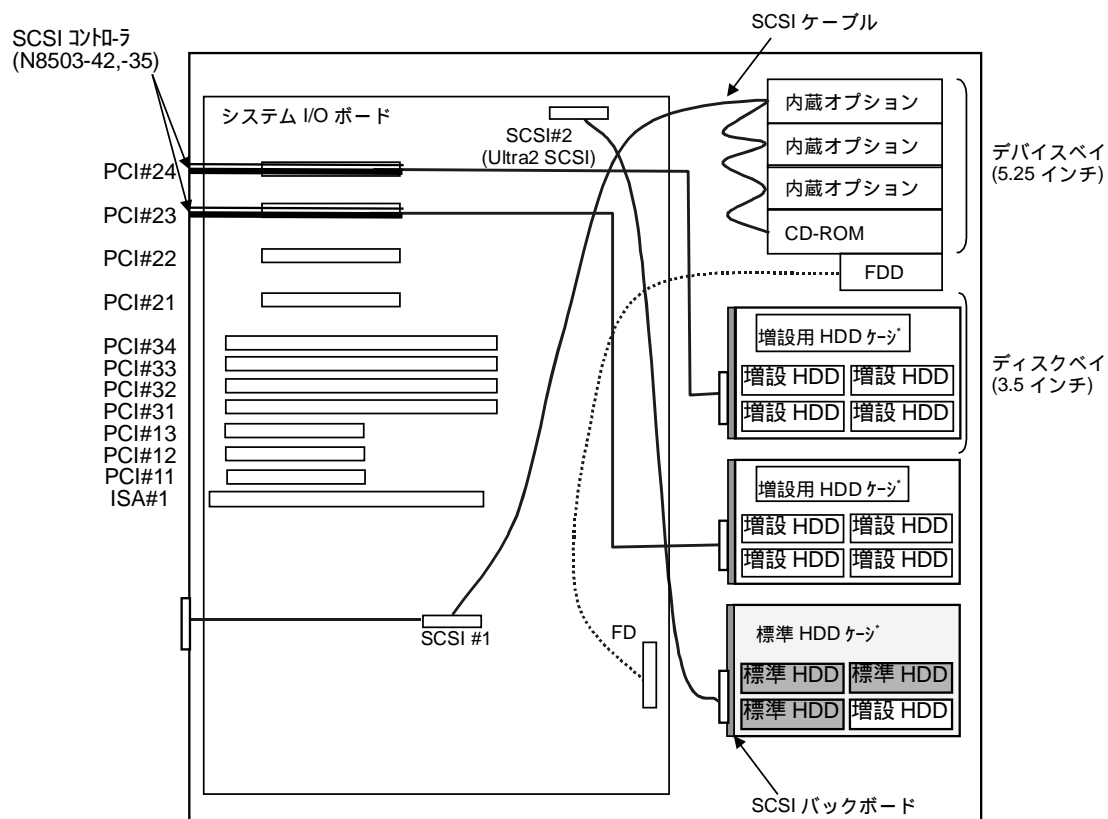
-----HDD ケージをオンボード SCSI に接続し、上記の装置を実装するには別途 **SCSI コントローラ (N8503-42)** と内蔵 **SCSI ケーブル (K210-42(00))** が必要。

*内蔵 AIT 集合型 (N8551-20) は 1 台まで実装可能。

(3) 本体内 HDD を SCSI 接続する場合の最大構成

本体内に実装した 12 台の HDD を全て SCSI 接続する場合は、オプションの SCSI コントローラ (N8503-42,-35)が必要。

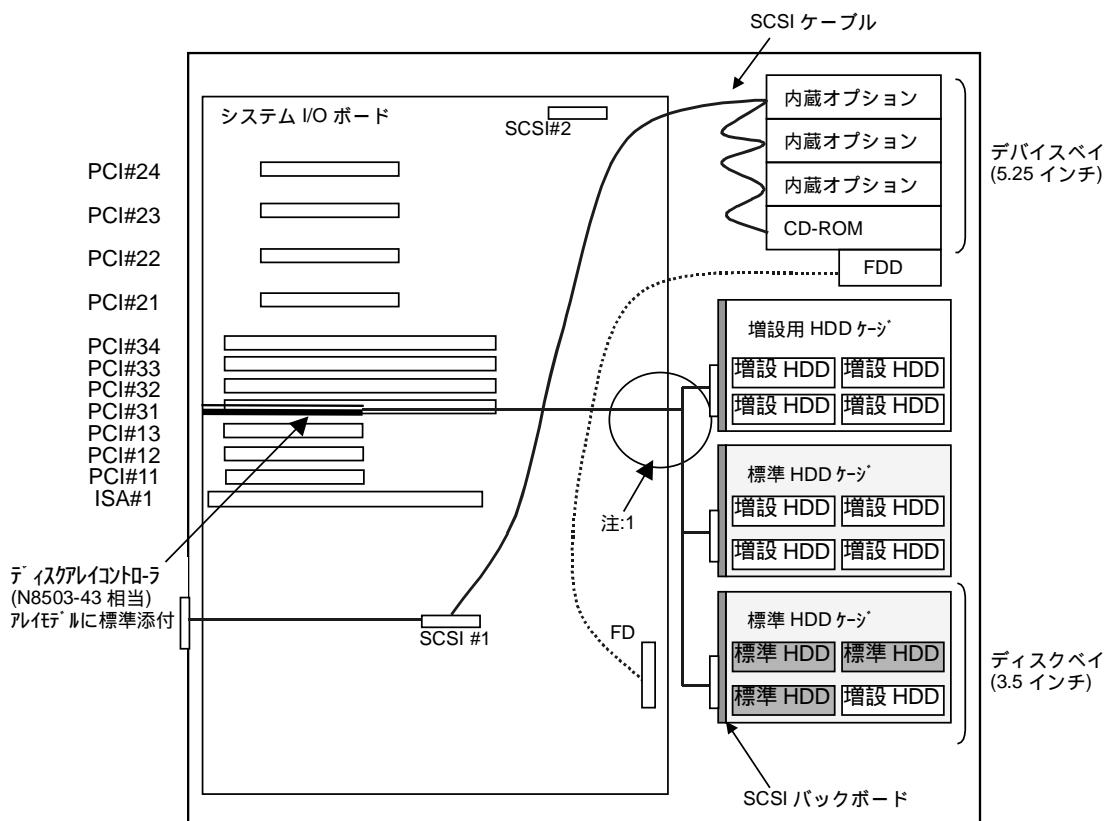
同一コントローラ配下に回転数の異なる HDD の混在不可。



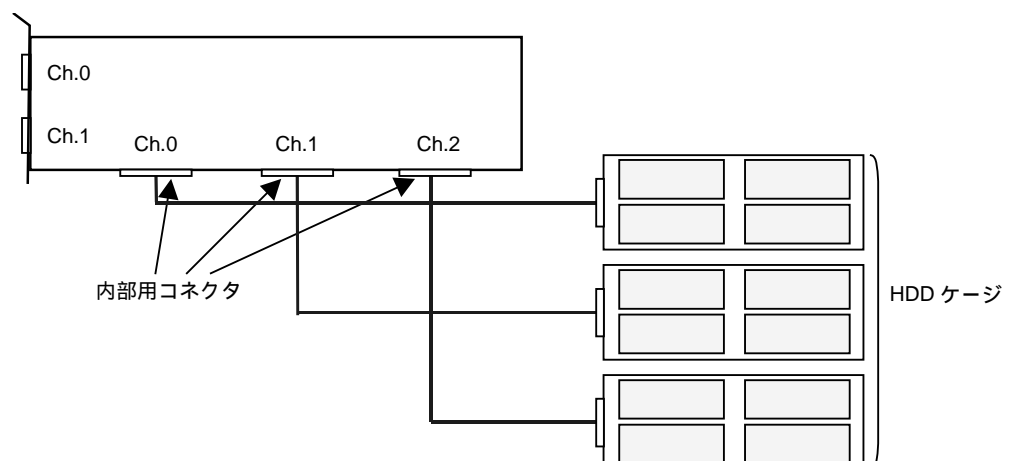
(4) 本体内 HDD をアレイ構成にする場合の最大構成

ディスクアレイコントローラ(N8503-43)は、3つ内部チャンネルを装備しているので1枚で3ケージの接続が可能。

同一コントローラ配下に回転数の異なる HDD の混在不可。



注:1 ディスクアレイコントローラ(N8503-43)内部チャンネル接続イメージ



Disk 増設筐体接続イメージ

(1) ディスクアレイコントローラ(N8503-43)使用時

ディスクアレイコントローラ(N8503-43)は2つの外部チャンネルを装備している。

N8503-43 を使用した場合、Disk 増設筐体(N8590-23,-14)を接続可能。

Disk 増設筐体の接続関係

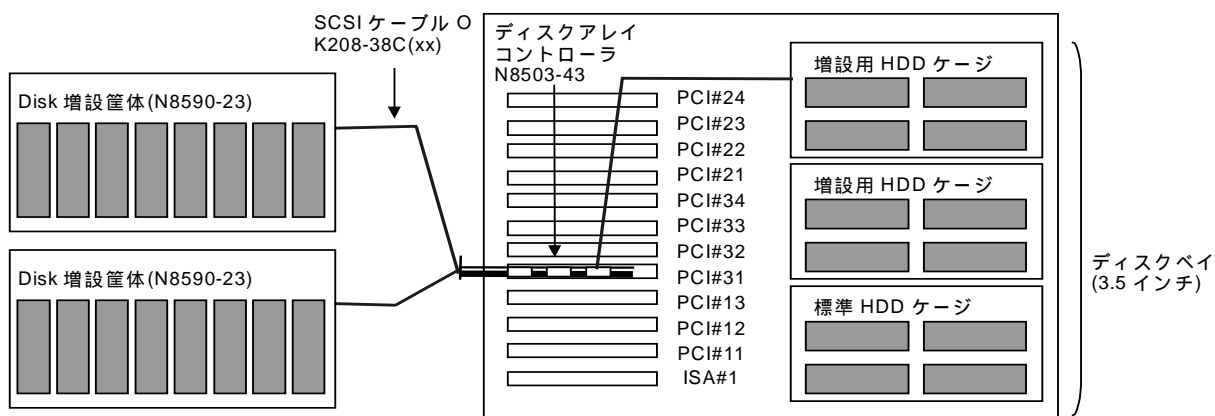
| 型名 | 製品名 | ディスク増設筐体 | | |
|----------|---------------|----------|----------|----------|
| | | N8590-03 | N8590-23 | N8590-14 |
| N8503-43 | ディスクアレイコントローラ | - | | |

* は Ultra2 SCSI で動作

* Ultra2 SCSI で接続可能な SCSI ケーブル長は最大 6m。

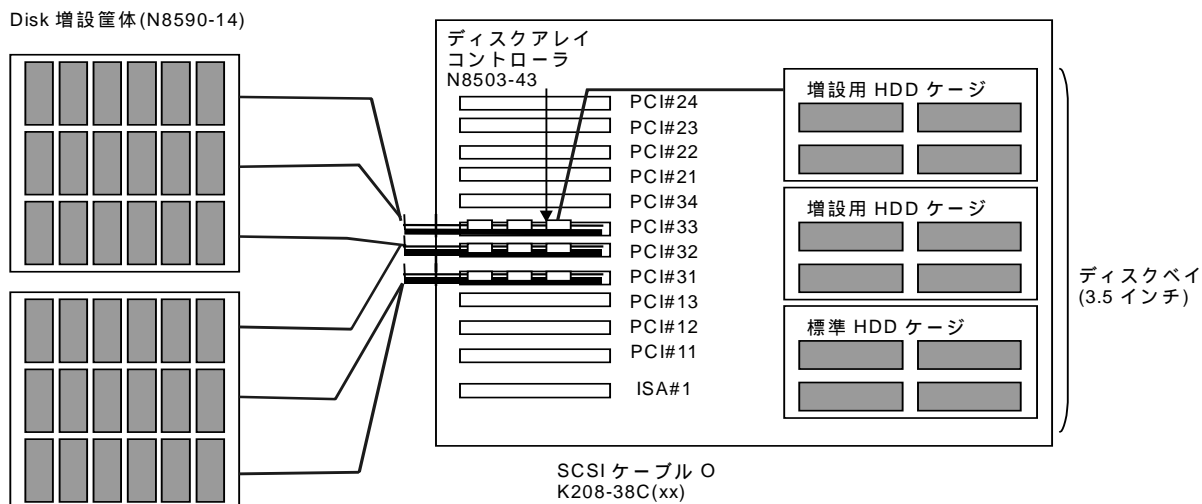
N8590-23 接続時

外部で ch#0, ch#1 を使用し、内部で ch#2 を使用可能



N8590-14 接続時

外部で ch#0, ch#1 を使用し、内部で ch#2 を使用可能



(2) ディスクアレイコントローラ(N8503-49)使用時

ディスクアレイコントローラ(N8503-49)は2つの外部チャンネルを装備している。

N8503-49 を使用した場合、Disk 増設筐体(N8590-03,-23,-14)を接続可能。

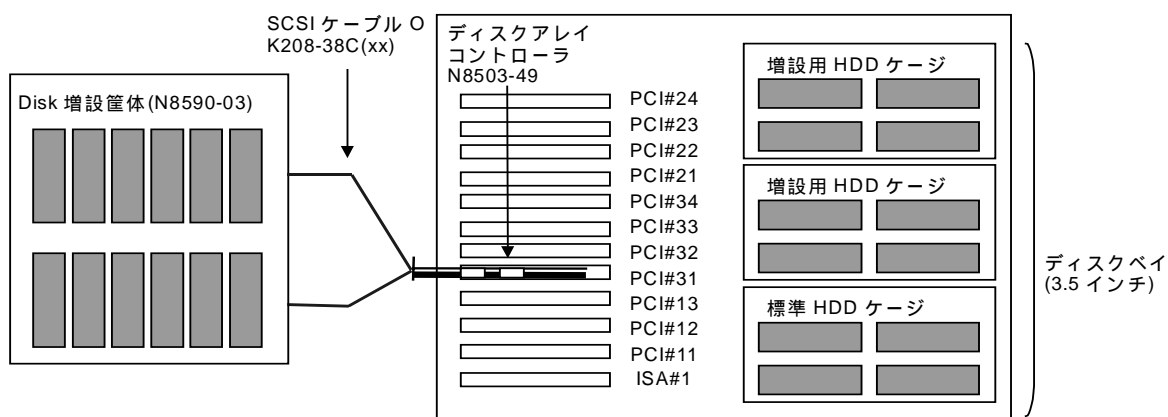
Disk 増設筐体の接続関係

| 型名 | 製品名 | ディスク増設筐体 | | |
|----------|---------------|----------|----------|----------|
| | | N8590-03 | N8590-23 | N8590-14 |
| N8503-49 | ディスクアレイコントローラ | | | |

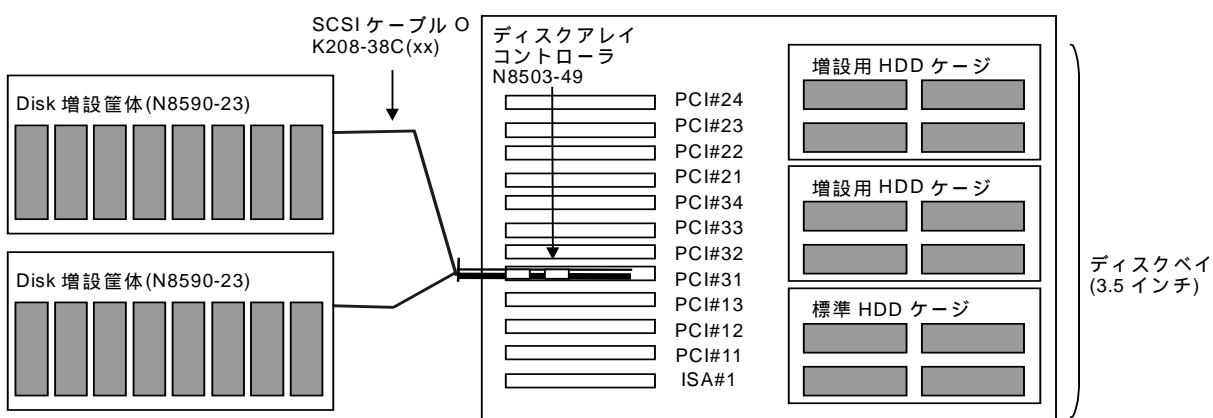
* は Ultra SCSI(Wide)で動作、 は Ultra2 SCSI で動作

* K208-38C(xx)を Ultra SCSI で接続可能な SCSI ケーブル長は最大 3m。Ultra SCSI で接続可能な SCSI ケーブル長は最大 6m。

N8590-03 接続時

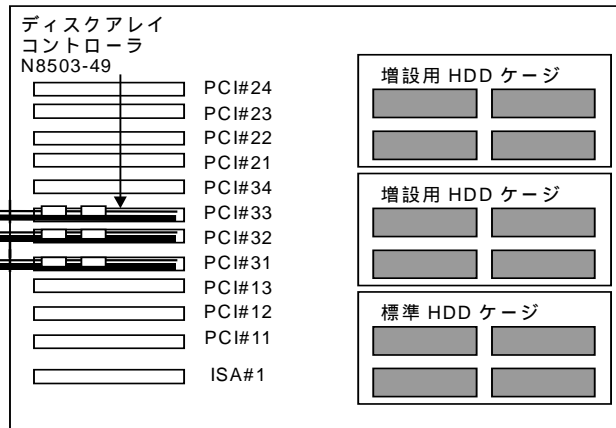
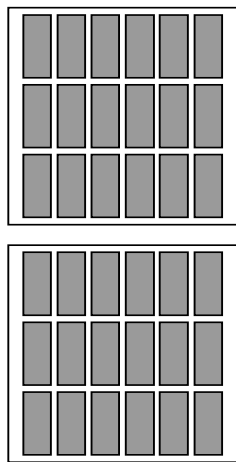


N8590-23 接続時



N8590-14 接続時

Disk 増設筐体 (N8590-14)



SCSI ケーブル O
K208-38C(xx)

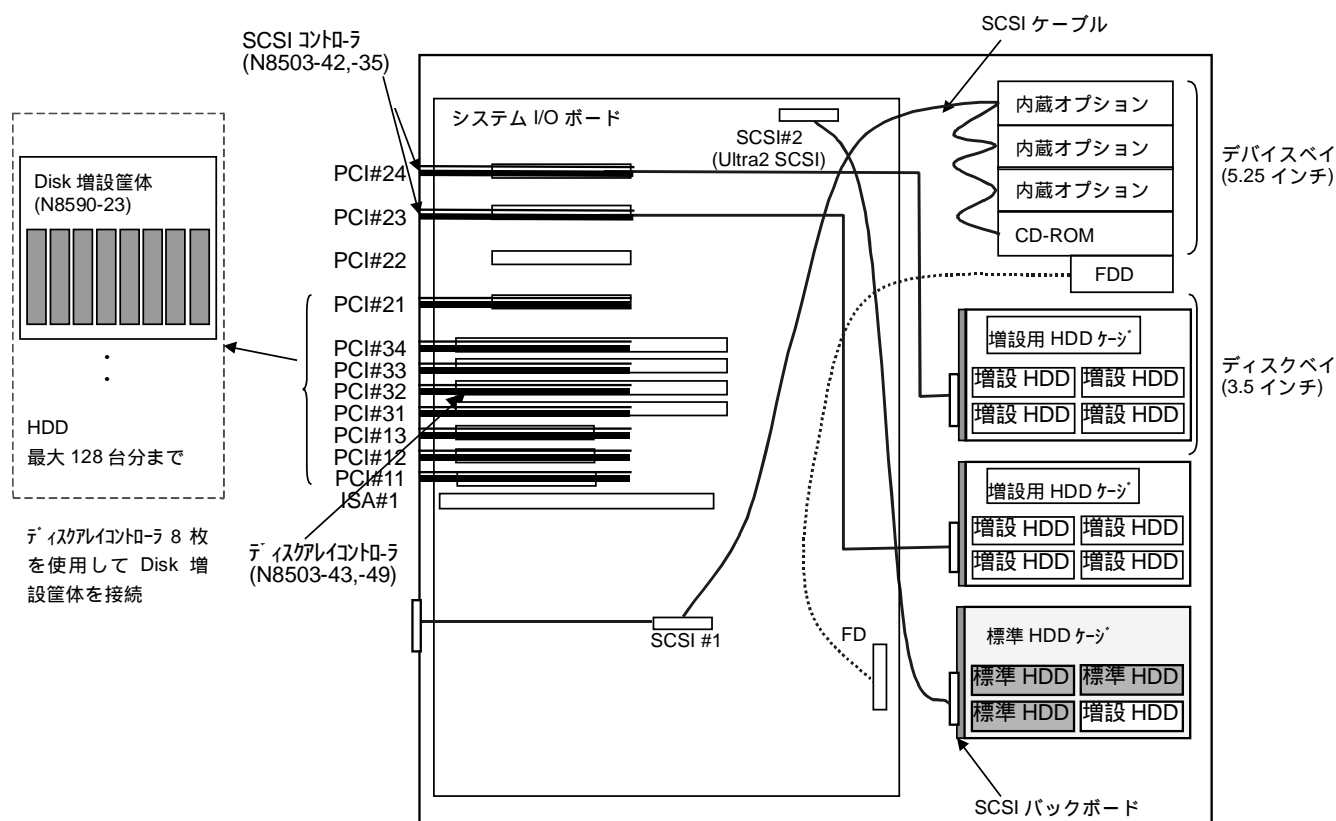
(3)Disk 増設筐体を使用した最大構成

本体内 HDD ケージの HDD を SCSI コントローラ経由で接続した場合

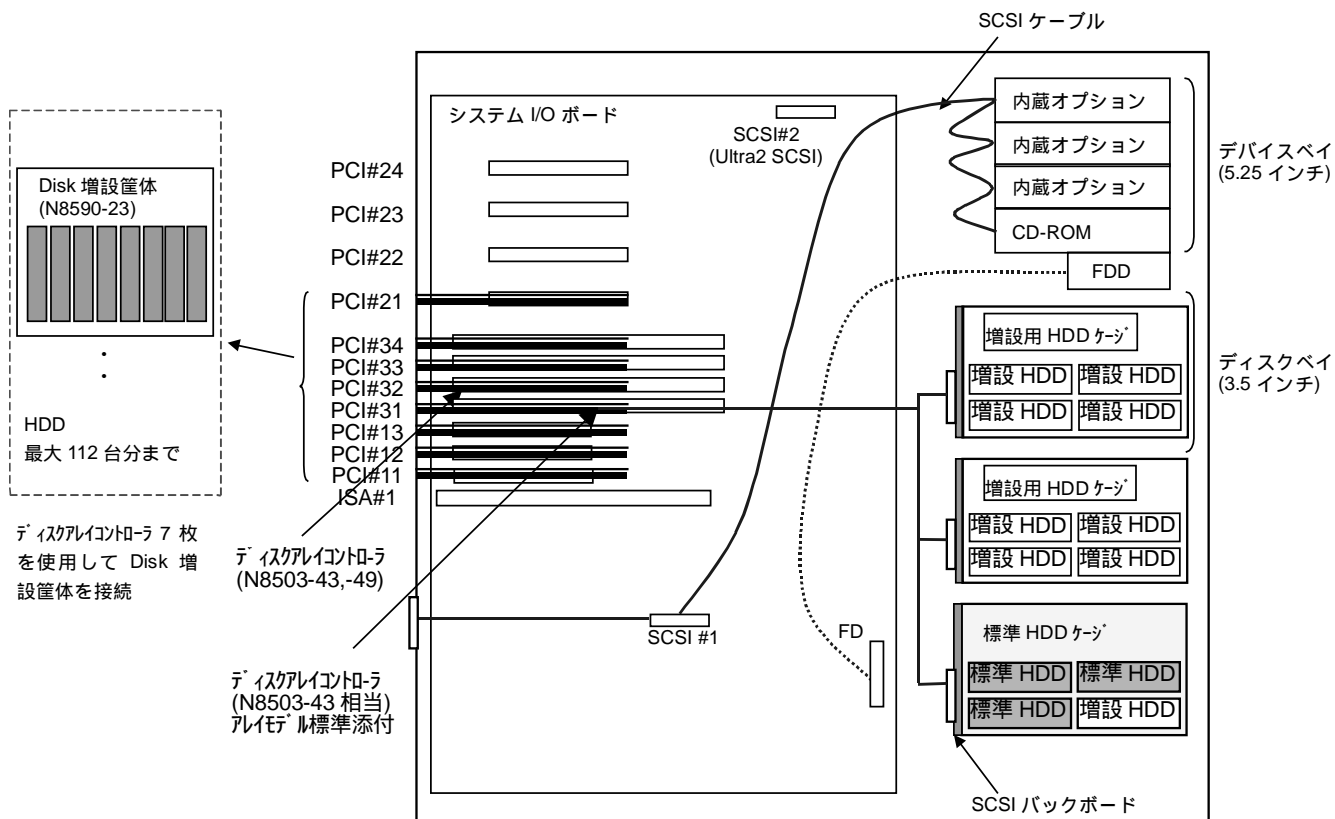
内蔵 HDD ケージを SCSI コントローラ×2 とオンボードの SCSI インタフェースで接続する。

ディスクアレイコントローラは PCI スロットに最大で 8 枚まで搭載可能。

システム全体としては、本体内ディスクベイ(HDD×12 台)+ Disk 増設筐体(HDD×128 台)で、合計 140 台の HDD を搭載可能。



本体内 HDD ケージの HDD をアレイ構成にする場合
 ディスクアレイコントローラは PCI スロットに最大で 8 枚まで搭載可能。
 内蔵 HDD ケージをディスクアレイコントローラ(N8503-43)で接続する。
 システム全体としては、本体内ディスクベイ(HDD × 12 台) + Disk 増設筐体(HDD × 112 台)で、合計 124 台の HDD を搭載可能。

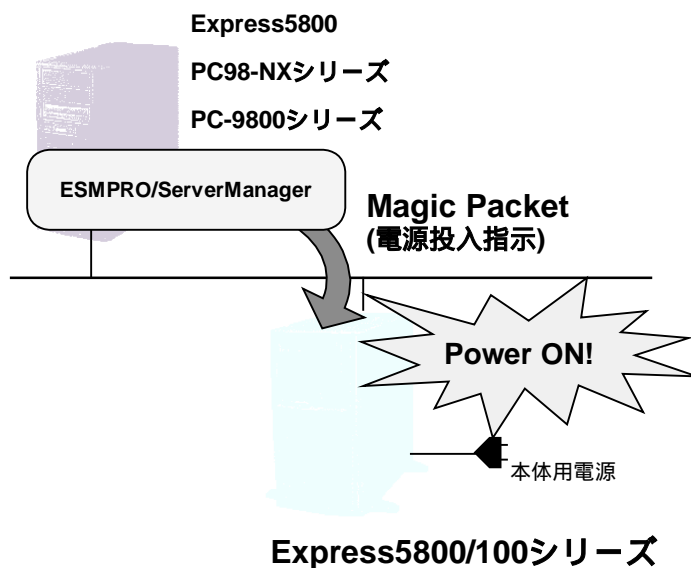


4.6.ネットワーク

標準で 100BASE-TX ×1(オンボード)実装

Remote Wake Up 機能 (オンボード LAN のみ)

ネットワーク(LAN)に接続された他コンピュータ(Express5800/100 シリーズ、PC98-NX シリーズ、PC9800 シリーズ等)から送出された Magic Packet(電源投入指示)を検出しサーバ本体の電源投入を指示する機能。



* UPS のスケジュール機能を使用する場合、Remote Wake Up 機能は使用できない。

* 電源ケーブルを商用電源から外すと Remote Wake Up 機能のコンフィグレーション情報が消去されるので、移設の際に注意 (再コンフィグレーションが必要)。

オプションで以下の LAN ボードをサポート

| 型名 | 製品名 | 備考 |
|-----------|-------------------|--------------------------|
| N8504-40A | 100BASE-TX 接続ボード | PCI,AFT/ALB 対応(NT4.0 のみ) |
| N8504-75 | 100BASE-TX 接続ボード | PCI,AFT/ALB 対応(NT4.0 のみ) |
| N8504-39A | 1000BASE-SX 接続ボード | PCI |
| N8504-05 | B4680 接続ボード(5/2) | PCI |
| N8504-06 | B4680 接続ボード(5/T) | PCI |
| N8504-25B | B4680 接続ボード(T) | PCI |

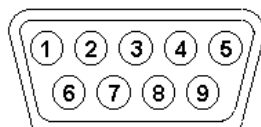
4.7. インタフェース

(1) シリアルインタフェース

RS232C に準拠したインタフェースを 2 ポート搭載

コネクタ形状は 2 ポートとも D-sub9 ピン

モデムなど購入の際、該当するケーブルが添付されているか確認し、無い場合は別途ケーブルを手配する必要がある。



D-sub9 ピン (オス)

ピンアサイン

| 番号 | 信号名 | 備考 |
|----|-----|------------------------|
| 1 | DCD | Data Carrier Detected |
| 2 | RXD | Receive Data |
| 3 | TXD | Transmit Data |
| 4 | DTR | Data Terminal Ready |
| 5 | GND | Ground |
| 6 | DSR | Data Set Ready |
| 7 | RTS | Return to Send |
| 8 | CTS | Clear to Send |
| 9 | RIA | Ring Indication Active |

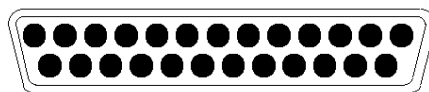
転送レートは 9600/19.2K/38.4K/115.2Kbps

(2) パラレルインタフェース

セントロニクスに準拠したインタフェースを 1 ポート搭載

コネクタ形状は D-sub25 ピン

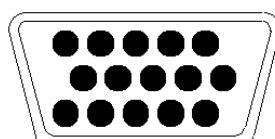
EPP/ECP に対応



D-sub25 ピン (メス)

(3) ディスプレイインタフェース

コネクタ形状は、ミニ D-sub15 ピン

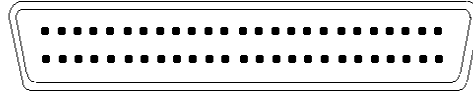


ミニ D-sub15 ピン (メス)

(4) 外部 SCSI インタフェース

コネクタ形状は D-SUB ハーフピッチ 50 ピン

転送レートは 10MB/s (Fast SCSI)



D-sub ハーフピッチ 50 ピン (メス)

4.8.搭載可能スロット

搭載可能スロット

Express5800/140Ha

搭載可能 標準搭載済み 推奨

| 型名 | 製品名 | PCI | | | | | | | | | | PCI/ ISA | 備考 | | |
|-----------|---------------------|-----|-----|-----|-----|-----|-----|-----|-----|-----|-----|-------------|----|------------------------------|--|
| | | #24 | #23 | #22 | #21 | #34 | #33 | #32 | #31 | #13 | #12 | | | #11 | |
| N8503-31A | SCSIコントローラ | | | | | | | | | | | | | | |
| N8503-35 | SCSIコントローラ | | | | | | | | | | | | | | |
| N8503-42 | SCSIコントローラ | | | | | | | | | | | - | - | | |
| N8503-43 | ディスクアレイコントローラ | | | | | | | | | | | | | 64bit PCI対応、 最大8台搭載可能 1 | |
| N8503-49 | ディスクアレイコントローラ | | | | | | | | | | | | | | |
| N8503-32A | Fibre Channelコントローラ | | | | | | | | | | | | | 2 | |
| N8504-23 | V.24高速多回線ボード | | | | | | | | | | | | | | |
| N8504-24 | X.21高速多回線ボード | | | | | | | | | | | | | | |
| N8504-39A | 1000BASE-SX接続ボード | | | | | | | | | | | | | 64bit PCI対応、最大1台 最大5台搭載可能 | |
| N8504-40A | 100BASE-TX接続ボード | | | | | | | | | | | | | | |
| N8504-75 | 100BASE-TX接続ボード | | | | | | | | | | | | | | |
| N8504-14A | ATMボード | | | | | | | | | | | | | ATMボードの何れか1台搭 載可能 | |
| N8504-19A | ATMボード(155M UTP) | | | | | | | | | | | | | | |
| N8504-20A | ATMボード(155M SMF) | | | | | | | | | | | | | | |
| N8504-21 | ATMボード(25M UTP) | | | | | | | | | | | | | | |
| N8504-32 | FDDIボード(MMF)(DAS) | | | | | | | | | | | | | | |
| N8504-33 | FDDIボード(MMF)(SAS) | | | | | | | | | | | | | | |
| N8504-34 | FDDIボード(UTP) | | | | | | | | | | | | | | |
| N8504-55 | 高速回線ボード | | | - | - | - | - | - | - | - | - | - | - | 合計2台まで搭載可能 | |
| N8504-56 | ISDN高速多回線ボード | | | - | - | - | - | - | - | - | - | - | - | | |
| N8504-35 | モデムボード | - | - | - | - | - | - | - | - | - | - | - | - | ISA | |
| N8504-05 | B4680接続ボード(5/2) | - | - | - | - | - | - | - | - | - | - | - | - | | |
| N8504-06 | B4680接続ボード(5/T) | | | | | | | | | | | | | | |
| N8504-25B | B4680接続ボード(T) | | | | | | | | | | | | | | |
| N8503-33 | サーバマネージメントボード | - | - | - | - | - | - | - | - | - | - | - | - | | |
| N8505-37 | グラフィックスアクセラ レータ | - | - | - | - | - | - | - | - | - | - | - | - | 最大1台 | |
| N8505-27 | 暗号ボード | | | | | | | | | | | | | | |

1 はバンドルモデルのみ

2 #21～24 に最大2枚、#31～34 に最大2枚、#11～13 に最大2枚

スロット番号

```

P P P P P P P P P P I
C C C C C C C C C C S
I I I I I I I I I I A
# # # # # # # # # # #
24 23 22 21 34 33 32 31 13 12 11 1

```

