

NEC Express5800シリーズ Express5800/110Ei

2

ハードウェア編

本装置のハードウェアについて説明します。

各部の名称と機能 (82ページ)

本体の各部の名称と機能についてパーツ単位に説明しています。

設置と接続 (89ページ)

本体の設置にふさわしい場所や背面のコネクタへの接続について説明しています。

基本的な操作 (94ページ)

電源のONやOFFの方法、およびフロッピーディスクやCD-ROMのセット方法などについて説明しています。

内蔵オプションの取り付け (103ページ)

別売の内蔵型オプションを取り付けるときにご覧ください。

ケーブル接続 (139ページ)

本体内部のケーブル接続例を示します。背面にあるコネクタへのケーブル接続については「設置と接続」を参照してください。

システムBIOSのセットアップ (SETUP) (149ページ)

専用のユーティリティを使ったBIOSの設定方法について説明しています。

リセットとクリア (177ページ)

リセットする方法と内部メモリ(CMOS)のクリア方法について説明しています。

割り込みラインとI/Oポートアドレス (181ページ)

I/Oポートアドレスや割り込み設定について説明しています。

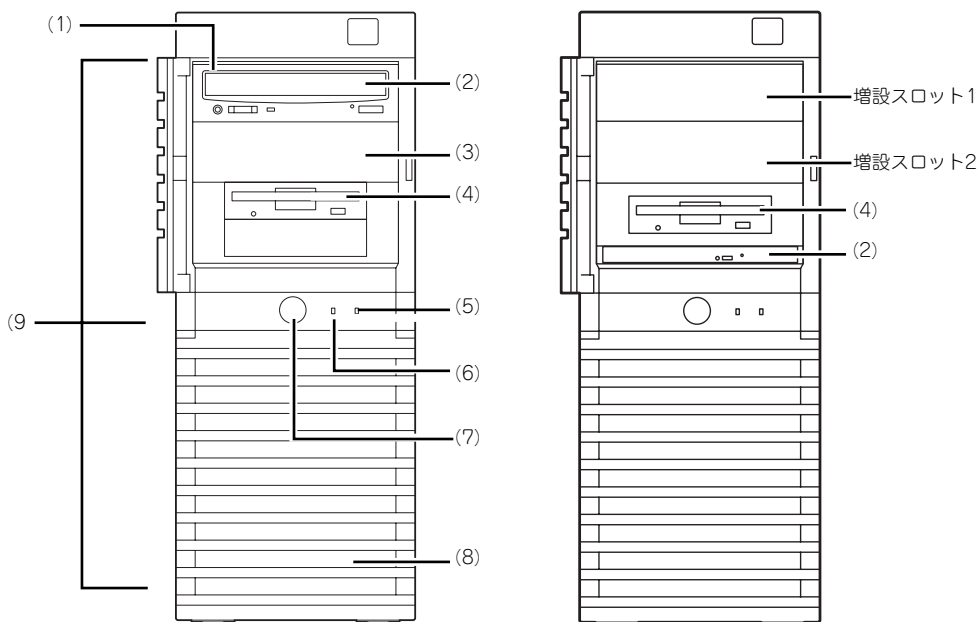
RAIDコンフィグレーション (183ページ)

本装置内蔵のハードディスクドライブをディスクアレイドライブとして運用するための方法について説明しています。

各部の名称と機能

本体の各部の名称を次に示します。

本体前面



ビルド・トゥ・オーダーで「デバイス
ベイ変換キット」を5インチデバイスベ
イに搭載して購入した場合

* ご購入された装置の型番によりフロントマスクのデザインが異なっております。

(1) ファイルベイ

5.25インチデバイスと3.5インチデバイスを搭載するベイが一体となったベイ。

(2) CD-ROMドライブ

セットしたディスクのデータの読み出し（または書き込み）を行う（→101ページ）。

ドライブには、トレーをイジェクトするためのオープン/クローズボタン、ディスクへのアクセス状態を表示するアクセスランプ（アクセス中はオレンジ色に点灯）、トレーを強制的にイジェクトさせるための強制イジェクトホールが装備されている。

(3) 5.25インチデバイスベイ

幅が5.25インチあるオプションのDATドライブやMOドライブ、DVD-RAMドライブなどを取り付ける場所（→133ページ）。ベイには、CD-ROMドライブを標準で装備。

(4) 3.5インチフロッピーディスクドライブ

3.5インチフロッピーディスクを挿入して、データの書き込み/読み出しを行う装置（→99ページ）。

ドライブには、フロッピーディスクをイジェクトするためのイジェクトボタン、フロッピーディスクへのアクセス状態を表示するアクセスランプ（アクセス中は緑色に点灯）が装備されている。

(5) DISKアクセスランプ（緑色）

本体内蔵のハードディスクドライブにアクセスしているときに緑色に点灯する（→87ページ）。内蔵ハードディスクドライブをオプションボードに接続している場合は装置に添付のLEDケーブルを接続することにより点灯する（→121、123ページ）。

(6) POWER/SLEEPランプ（緑色）

電源をONにすると緑色に点灯する（→87ページ）。省電力モード中は緑色に点滅する。

(7) POWER/SLEEPスイッチ

本体の電源をON/OFFするスイッチ。一度押しと緑色に点灯し、ONの状態になる。もう一度押しとOFFの状態になる（→94ページ）。

OSの設定により省電力（スリープ）の切り替えをする機能を持たせることもできる。設定後、一度押しと、緑色に点滅し、省電力モードになる。もう一度押しと、通常の状態になる（搭載されているオプションボードによっては、機能しないものもある）。

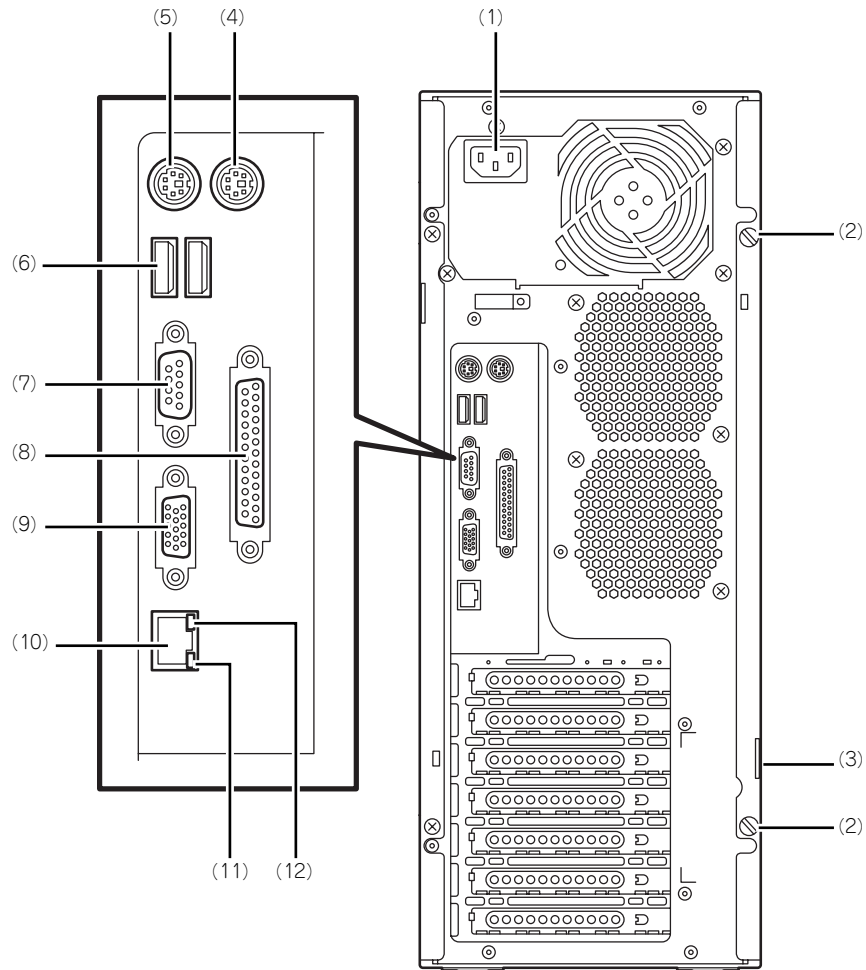
(8) フロントマスク

装置前面を保護するカバー（→109ページ）。

(9) リリースタブ（フロントマスク側面に3個）

フロントマスクのロックを解除するタブ（→109ページ）。フロントマスクを取り外すときに押す。

本体背面



(1) 電源コネクタ

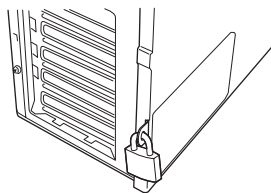
添付の電源コードを接続する (→91ページ)。

(2) 固定ネジ (2個)

左側のサイドカバーを取り外すときに外すネジ (→106ページ)。

(3) 筐体ロック

盗難防止用器具を取り付けることで装置内部の部品の盗難を防止することができる。



(4) マウスコネクタ

添付のマウスを接続する (→91ページ)。

(5) キーボードコネクタ

添付のキーボードを接続する (→91ページ)。

(6) USBコネクタ

USBインタフェースを持つ装置と接続する (→91ページ)。

対応するソフトウェア (ドライバ) が必要です。

(7) シリアルポートコネクタ

シリアルインタフェースを持つ装置と接続する (→91ページ)。なお、本体標準のシリアルポートは専用線接続は不可です。

(8) プリンタポートコネクタ

セントロニクスインタフェースを持つプリンタと接続する (→91ページ)。

(9) モニタコネクタ

ディスプレイ装置を接続する (→91ページ)。

(10) LANコネクタ

LAN上のネットワークシステムと接続する 1000BASE-T/100BASE-TX/10BASE-T対応のコネクタ (→91ページ)。

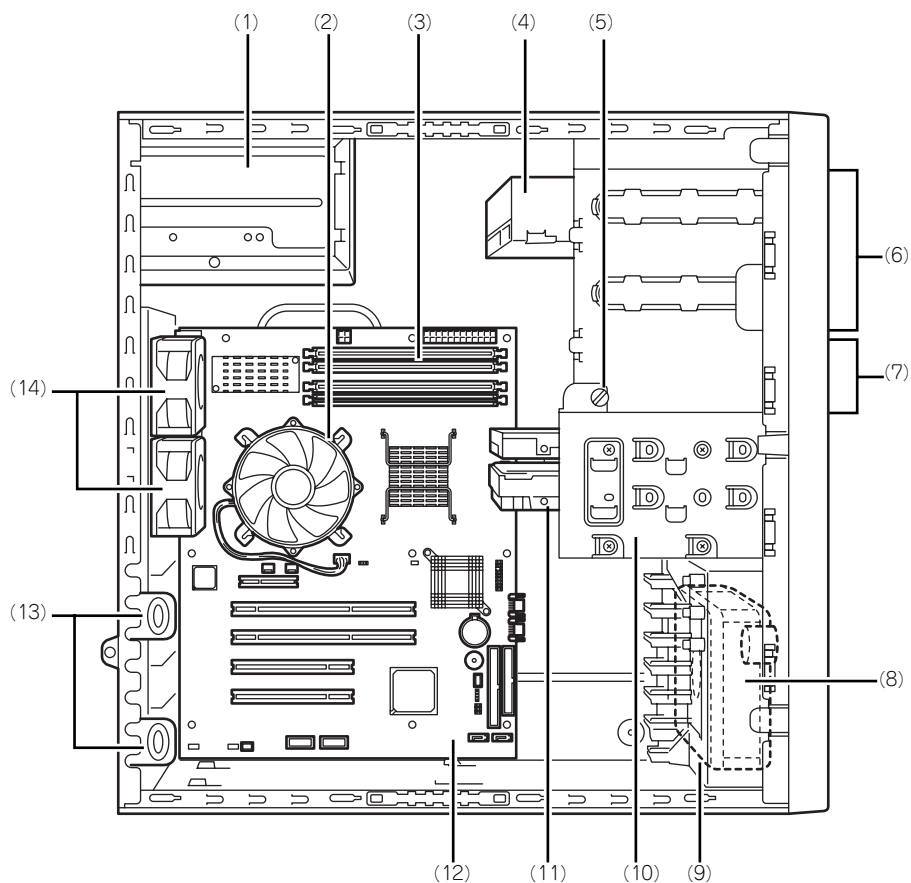
(11) 1000/100/10ランプ

LANポートの転送速度を示すランプ (→87ページ)。

(12) LINK/ACTランプ

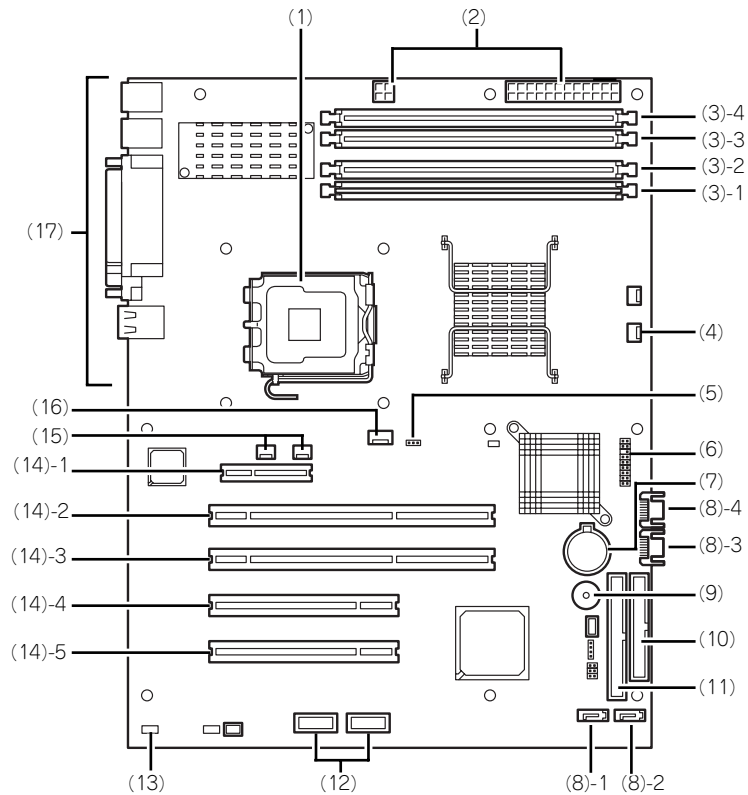
LANポートのアクセス状態を示すランプ (→87ページ)。

本体内部



- | | |
|--|-------------------------------|
| (1) 電源ユニット | (7) 3.5インチフロッピーディスクドライブ |
| (2) CPU冷却ファン | (8) 冷却ファン (フロント) |
| (3) メモリ (DIMM) | (9) PCIガイドレール |
| (4) CD-ROMドライブ | (10) ハードディスクドライブベイ |
| (5) デバイスベイ固定ネジ | (11) 3.5インチハードディスクドライブ (オープン) |
| ハードディスクドライブベイを外すときにゆるめ、ファイルベイを取り外すときに外すネジ。 | (12) マザーボード |
| (6) 5.25インチデバイスベイ (上のスロットにCD-ROMドライブを標準装備) | (13) PCIボードリテンションスプリング |
| | (14) 冷却ファン (リア) |

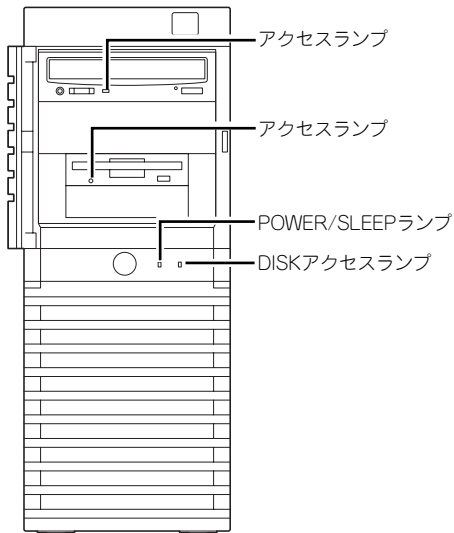
マザーボード



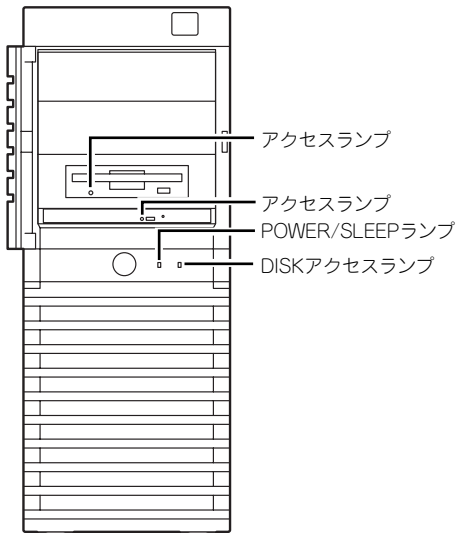
- | | |
|-----------------------------------|------------------------------|
| (1) プロセッサソケット | (11) IDEコネクタ |
| (2) 電源コネクタ | (12) 未使用コネクタ |
| (3) DIMMソケット (末尾の数字はDIMM番号を示す) | (13) LEDコネクタ |
| (4) 冷却ファンコネクタ (PCIボード用) | (14) PCIボードスロット |
| (5) CMOSコンフィグレーションジャンパ | (14) - 1 PCIe x4 |
| (6) フロントパネルコネクタ | (14) - 2 64-bit/100MHz PCI-X |
| (7) リチウムバッテリー | (14) - 3 64-bit/100MHz PCI-X |
| (8) シリアルATAコネクタ (末尾の数字はコネクタ番号を示す) | (14) - 4 32-bit/33MHz |
| (9) スピーカ | (14) - 5 32-bit/33MHz |
| (10) フロッピーディスクドライブコネクタ | (15) 冷却ファン (リアファン用) |
| | (16) 冷却ファン (CPUファン用) |
| | (17) 外部接続コネクタ |

ランプ表示

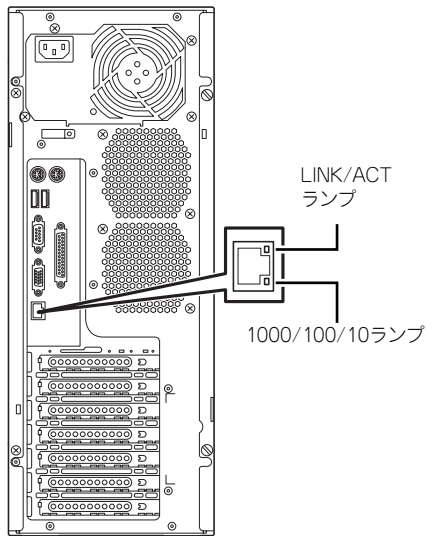
本体のランプの表示とその意味は次のとおりです。



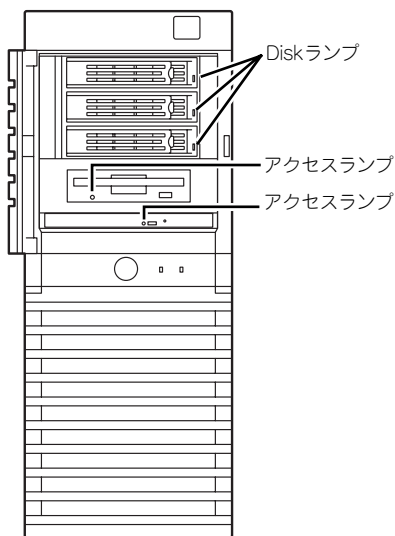
本体前面



ビルド・トゥ・オーダーで「デバイスベイ変換キット」を5インチデバイスベイに搭載して購入した場合



本体背面



ビルド・トゥ・オーダーで指定して購入した5インチデバイスベイにオプションのSCSIホットスワップベイを取り付け場合

POWER/SLEEPランプ

本体の電源がONの間、緑色に点灯します。またシステムが省電力モードに切り替わるとランプが緑色に点滅します。省電力モードは本体のPOWER/SLEEPスイッチを押すと起動します。また、OSによっては一定時間以上、操作しないと自動的に省電力モードに切り替わるよう設定したり、OSのコマンドによって省電力モードに切り替えたりすることもできます（オプションボードによっては機能しないものもあります）。POWER/SLEEPスイッチを押すと元に戻ります。

DISKアクセスランプ

DISKアクセスランプは本体内部のハードディスクドライブにアクセスしているときに緑色に点灯します。フロッピーディスクドライブ、CD-ROMドライブのアクセスランプは、それぞれにセットされているディスクやCD-ROMにアクセスしているときに点灯します。

LINK/ACTランプ

本体標準装備のネットワークポートの状態を表示します。本体とHUBに電力が供給されていて、かつ正常に接続されている間、点灯します（LINK）。ネットワークポートが送受信を行っているときに点滅します（ACT）。

LINK状態なのにランプが点灯しない場合は、ネットワークケーブルの状態やケーブルの接続状態を確認してください。それでもランプが点灯しない場合は、ネットワーク（LAN）コントローラが故障している場合があります。お買い求めの販売店、または保守サービス会社に連絡してください。

1000/100/10ランプ

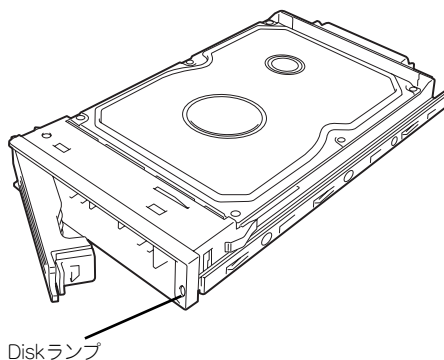
標準装備のLANポートは、1000BASE-T（1Gbps）と100BASE-TX（100Mbps）、10BASE-T（10Mbps）をサポートしています。

このランプは、ネットワークポートの通信モードがどのネットワークインタフェースで動作されているかを示します。橙色に点灯しているときは、1000BASE-Tで動作していることを、緑色に点灯しているときは100BASE-TXで動作していることを示します。消灯しているときは、10BASE-Tで動作していることを示します。

Diskランプ

ビルド・トゥ・オーダーで5インチデバイスの取り付けスロットを2つを持った5インチベイを搭載したモデルの場合、そのスロットにSCSIホットプラグに対応した専用のハードディスクドライブを3台搭載できるHDDケースを取り付けることができます。

搭載するハードディスクドライブにはランプが1つ付いています。その表示と機能は次のとおりです。



- **緑色に点灯・点滅**

ハードディスクドライブに電源が供給されていることを示します。点滅でディスクへのアクセスが行われていることを示します。

- **アンバー色に点灯**

ハードディスクドライブが故障していることを示します。



ディスクアレイ (RAID1、RAID5) を構成している場合は、1台のハードディスクドライブが故障しても運用を続けることができますが早急にディスクを交換して、再構築 (リビルド) を行うことをお勧めします (ディスクの交換はホットスワップで行えます)。

- **アンバー色にゆっくりと点滅**

ハードディスクドライブの再構築 (リビルド) 中であることを示します (故障ではありません)。ディスクアレイ構成で、故障したハードディスクドライブを交換すると自動的にデータのリビルドを行います (オートリビルド機能)。

リビルドを終了するとランプは緑色に点灯します。リビルドに失敗するとランプがアンバー色に点灯します。



リビルド中に本体の電源をOFFにすると、リビルドは中断されます。再起動してからハードディスクドライブをホットスワップで取り付け直してリビルドをやり直してください。ただし、オートリビルド機能を使用するときは次の注意事項を守ってください。

- 電源をOFFにしないでください (いったん電源をOFFにするとオートリビルドは起動しません)。
- ハードディスクドライブの取り外し/取り付けの間隔は90秒以上あけてください。
- 他にリビルド中のハードディスクドライブが存在する場合は、ハードディスクドライブの交換は行わないでください。

設置と接続

本体の設置と接続について説明します。

設置

注意

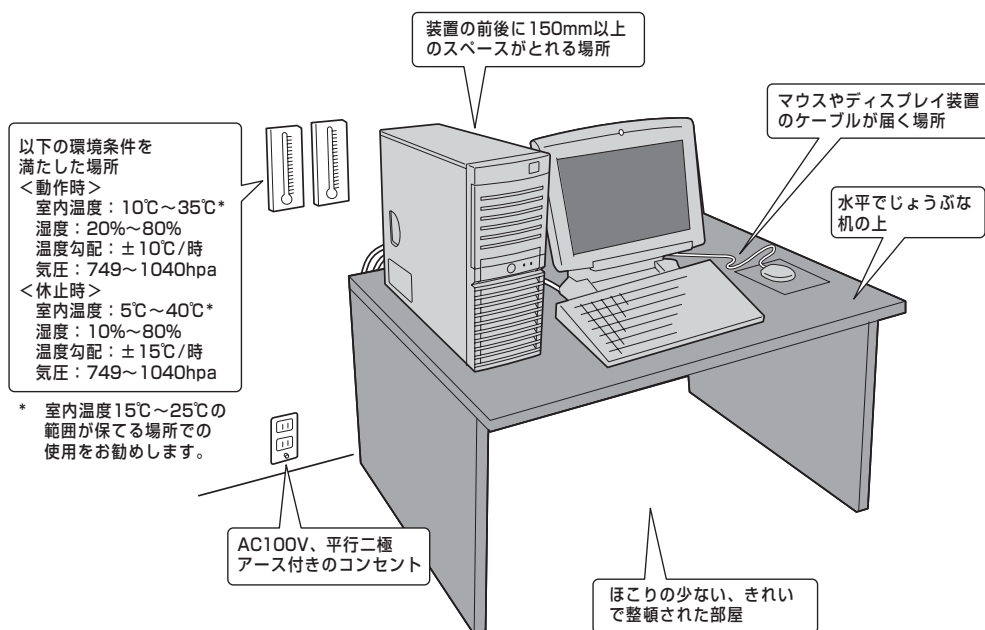


装置を安全にお使いいただくために次の注意事項を必ずお守りください。火傷やけがなどを負うおそれや物的損害を負うおそれがあります。詳しくは、iii ページ以降の説明をご覧ください。

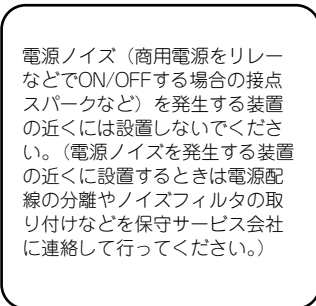
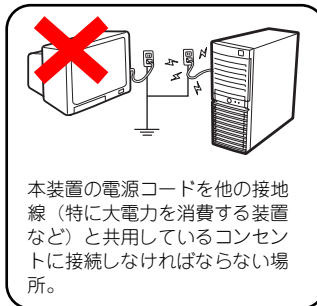
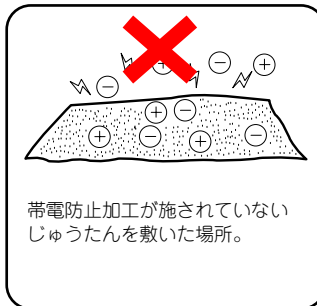
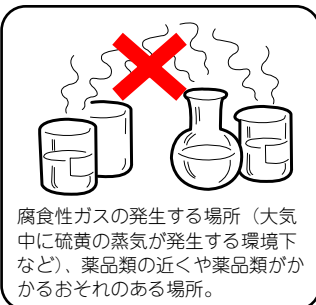
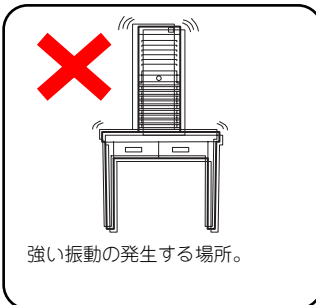
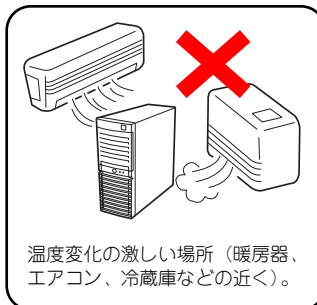
- 一人で持ち上げない
- 指定以外の場所に設置・保管しない

本体の設置にふさわしい場所は次のとおりです。

本体をしっかりと持ち、ゆっくりと静かに設置場所に置いてください。



次に示す条件に当てはまるような場所には、設置しないでください。これらの場所に本体を設置すると、誤動作の原因となります。



接 続

本体と周辺装置を接続します。本体の背面には、さまざまな周辺装置と接続できるコネクタが用意されています。次の図は標準の状態では接続できる周辺機器とそのコネクタの位置を示します。周辺装置を接続してから添付の電源コードを本体に接続し、電源プラグをコンセントにつなげます。

警告



装置を安全にお使いいただくために次の注意事項を必ずお守りください。人が死亡する、または重傷を負うおそれがあります。詳しくは、iii ページ以降の説明をご覧ください。

- めれた手で電源プラグを持たない

注意



装置を安全にお使いいただくために次の注意事項を必ずお守りください。火傷やけがなどを負うおそれや物的損害を負うおそれがあります。詳しくは、iii ページ以降の説明をご覧ください。

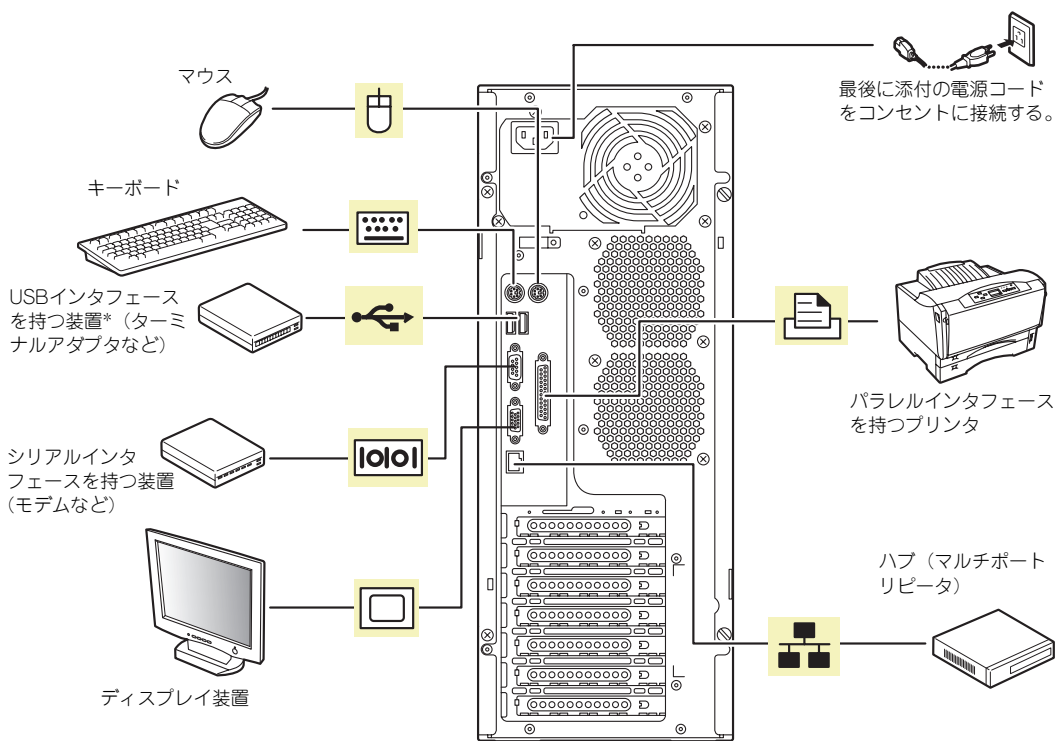
- 指定以外のコンセントに差し込まない
- たこ足配線にしない
- 中途半端に差し込まない
- 指定以外の電源コードを使わない
- 電源コードを接続したままインタフェースケーブルの取り付けや取り外しをしない
- 指定以外のインタフェースケーブルを使用しない

インタフェースケーブル

インタフェースケーブルを接続してから電源コードを接続します。



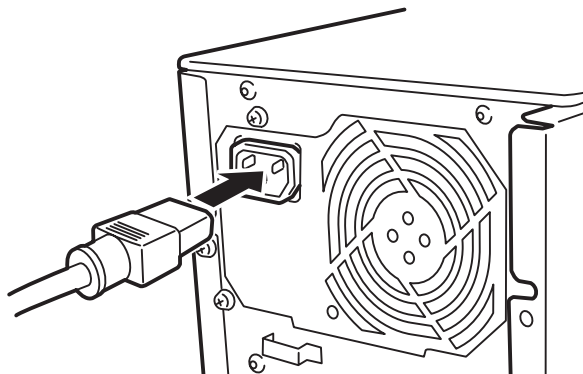
- 本体、および接続する周辺機器の電源をOFFにしてから接続してください。ONの状態のまま接続すると誤動作や故障の原因となります。
- サードパーティの周辺機器およびインタフェースケーブルを接続する場合は、お買い求めの販売店でそれらの装置を使用できることをあらかじめ確認してください。サードパーティの装置の中には使用できないものもあります。
- 必要に応じてケーブルストッパを取り付けてケーブルを固定してください。キーボード/マウスやPCIスロットに増設したボードに接続したケーブル（LANケーブルなど）の着脱を防止するため効果があります（ケーブルストッパは本体内部で固定されています）。
- 添付のキーボード、マウスはコネクタ部分の「△」マークを右に向けて差し込んでください。
- 回線に接続する場合は、認定機関に申請済みのボードを使用してください。
- 本体標準のシリアルポートは専用線接続は不可です。
- ここで説明していないコネクタは未使用コネクタです。何も接続しないでください。



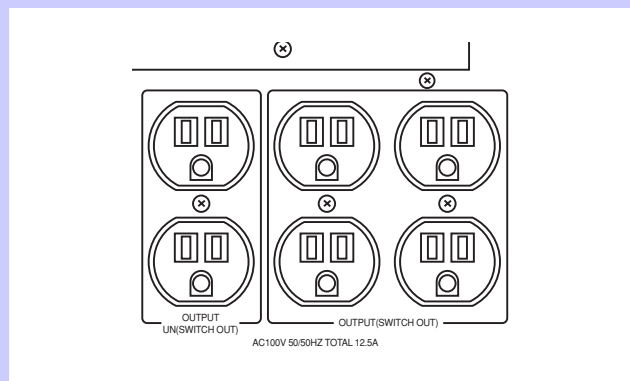
* 対応するドライバが必要です。

電源コード

添付の電源コードを接続します。



- 本体の電源コードを無停電電源装置（UPS）に接続する場合は、UPSの背面にあるサービスコンセントに接続します。UPSのサービスコンセントには、「SWITCH OUT」と「UN-SWITCH OUT」という2種類のコンセントがあります（「OUTPUT1」、「OUTPUT2」と呼ぶ場合もあります）。UPSを制御するアプリケーション（ESMPRO/UPSControllerなど）から電源の制御をしたい場合は、「SWITCH OUT」に電源コードを接続します。常時給電させたい場合は、「UN-SWITCH OUT」に電源コードを接続します（24時間稼働させるモデムなどはこのコンセントに接続します）。詳しくはUPSに添付の説明書をご覧ください。



- 本体の電源コードを接続したUPSによって、UPSからの電源供給と本体のON/OFFを連動(リンク)させるためにBIOSの設定変更が必要となる場合があります。BIOSセットアップユーティリティの「Server」－「AC-LINK」を選択し、適切なパラメータ値に変更してください。

基本的な操作

基本的な操作の方法について説明します。

電源のON

本体の電源は前面にあるPOWER/SLEEPスイッチを押すとONの状態になります。
次の順序で電源をONにします。



電源をOFFにした後、再度電源をONにする時には、10秒ほど経ってから電源をONにしてください。

1. フロッピーディスクドライブにフロッピーディスクをセットしていないことを確認する。
2. ディスプレイ装置および本体に接続している周辺機器の電源をONにする。

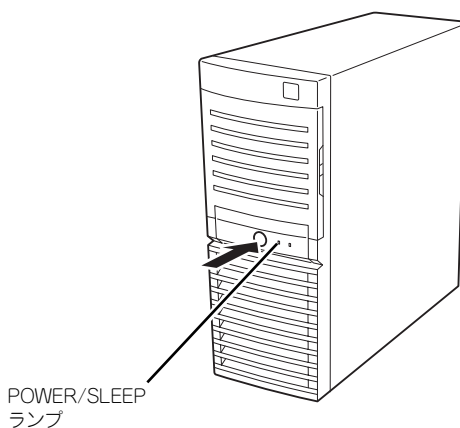


無停電電源装置（UPS）などの電源制御装置に電源コードを接続している場合は、電源制御装置の電源がONになっていることを確認してください。

3. 本体前面にあるPOWER/SLEEPスイッチを押す。

本体前面および背面のPOWER/SLEEPランプが緑色に点灯し、しばらくするとディスプレイ装置の画面には「NECロゴ」が表示されます。

「NEC」ロゴを表示している間、自己診断プログラム（POST）を実行してハードウェアの診断をします。詳しくはこの後の「POSTのチェック」をご覧ください。POSTを完了するとOSが起動します。ログオン画面でユーザー名とパスワードを入力すれば使用できる状態になります。



POST中に異常が見つかったらPOSTを中断し、エラーメッセージを表示します。246ページを参照してください。

POSTのチェック

POST (Power On Self-Test) は、マザーボード内に記録されている自己診断機能です。POSTは本体の電源をONにすると自動的に実行され、マザーボード、ECCメモリモジュール、CPUモジュール、キーボード、マウスなどをチェックします。また、POSTの実行中に各種のBIOSセットアップユーティリティの起動メッセージなども表示します。出荷時の設定ではPOSTを実行している間、ディスプレイ装置には「NEC」ロゴが表示されます。(〈Esc〉キーを押すと、POSTの実行内容が表示されます。)




BIOSのメニューで〈Esc〉キーを押さなくても、はじめからPOSTの診断内容を表示させることができます。SETUPユーティリティの「Advanced」メニューにある「Boot-time Diagnostic Screen」の設定を「Enabled」に切り替えてください(160ページ参照)。

POSTの実行内容は常に確認する必要はありません。次の場合にPOST中に表示されるメッセージを確認してください。

- 導入時
- 「故障かな？」と思ったとき
- 電源ONからOSの起動の間に何度もピーブ音がしたとき
- ディスプレイ装置になんらかのエラーメッセージが表示されたとき

POSTの流れ

次にPOSTで実行される内容を順を追って説明します。



- POSTの実行中に電源をOFFにしないでください。
- POSTの実行中は、不用意なキー入力やマウスの操作をしないでください。
- システムの構成によっては、ディスプレイの画面に「Press Any Key」とキー入力を要求するメッセージを表示する場合があります。これは取り付けたオプションのボードのBIOSが要求しているためのものです。オプションのマニュアルにある説明を確認してから何かキーを押してください。
- オプションのPCIボードの取り付け/取り外しをしてから電源をONにすると、POSTの実行中に取り付けたボードの構成に誤りがあることを示すメッセージを表示してPOSTをいったん停止することがあります。
この場合は〈F1〉キーを押してPOSTを継続させてください。ボードの構成についての変更/設定は、この後に説明するユーティリティを使って設定できます。

1. 電源ON後、POSTが起動し、メモリチェックを始めます。ディスプレイ装置の画面左上に基本メモリと拡張メモリのサイズをカウントしているメッセージが表示されます。本体に搭載されているメモリの量によっては、メモリチェックが完了するまでに数分かかる場合もあります。同様に再起動(リブート)した場合など、画面に表示するのに約1分程の時間がかかる場合があります。

- メモリチェックを終了すると、いくつかのメッセージが表示されます。これらは搭載しているCPUや接続しているキーボード、マウスなどを検出したことを知らせるメッセージです。
- しばらくすると、マザーボードにあるBIOSセットアップユーティリティ「SETUP」の起動を促すメッセージが画面左下に表示されます。

Press <F2> to enter SETUP or Press <F12> to boot from Network

使用する環境にあった設定に変更するとき起動してください。エラーメッセージを伴った上記のメッセージが表示された場合を除き、通常では特に起動して設定を変更する必要はありません（そのまま何も入力せずにいると数秒後にPOSTを自動的に続けます）。

SETUPを起動するときは、メッセージが表示されている間に<F2>キーを押します。設定方法やパラメータの機能については、149ページを参照してください。

SETUPを終了すると、自動的にもう一度はじめからPOSTを実行します。

- 本体標準装備のシリアルATAインタフェースを使用したハードディスクドライブのディスクアレイ機能を有効にしている場合は、次のメッセージが表示されます。

Press <Ctrl><A> for Adaptec RAID Configuration Utility!

ここで<Ctrl>キーと<A>キーを押すとハードディスクドライブのRAIDを構築するためのユーティリティが起動します。設定値やユーティリティの詳細については183ページを参照してください。

- 続いて本体にオプションのSCSIコントローラボードなどの専用のBIOSを持ったコントローラを搭載している場合は、BIOSセットアップユーティリティの起動を促すメッセージが表示されます（そのまま何も入力せずにいると数秒後にPOSTを自動的に続けます）。

<例: SCSI BIOSセットアップユーティリティの場合>

Press <Ctrl> <A> for SCSISelect(TM) Utility!

ここで<Ctrl>キーと<A>キーを押すとユーティリティが起動します。SCSI機器の設定値やユーティリティの詳細についてはボードに添付の説明書を参照してください。

ユーティリティを使用しなければならない例としては次のような場合があります。

- 5.25インチドライブベイにSCSI機器を取り付けた場合
- 外付けSCSI機器を接続した場合
- 本体内部のSCSI機器の接続を変更した場合

- オプションボードに接続している機器の情報などを画面に表示します。
- BIOSセットアップユーティリティ「SETUP」でパスワードの設定をすると、POSTが正常に終了した後に、パスワードを入力する画面が表示されます。

パスワードの入力は、3回まで行えます。3回とも入力を誤るとシステムを起動できなくなります。この場合は、本体の電源をOFFにしてから、約10秒ほど時間をあけてONにしてください。



OSをインストールするまではパスワードを設定しないでください。

8. POSTを終了するとOSを起動します。

POSTのエラーメッセージ

POST中にエラーを検出するとディスプレイ装置の画面にエラーメッセージを表示します。また、エラーの内容によってはピープ音でエラーが起きたことを通知します。エラーメッセージとエラーを通知するピープ音のパターンの一覧や原因、その対処方法については、「運用・保守編」を参照してください。



保守サービス会社に連絡するときはディスプレイの表示をメモしておいてください。アラーム表示は保守を行うときに有用な情報となります。

電源のOFF

次の順序で電源をOFFにします。本体の電源コードをUPSに接続している場合は、UPSに添付の説明書を参照するか、UPSを制御しているアプリケーションの説明書を参照してください。

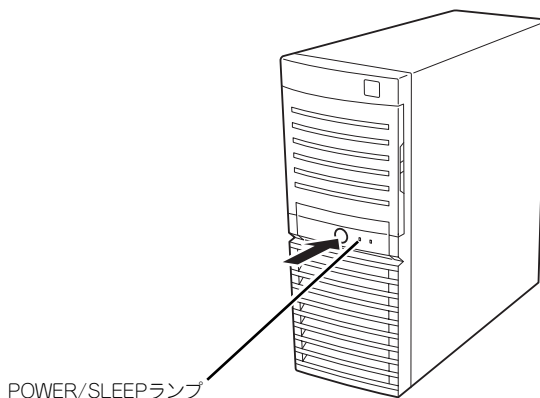
1. OSのシャットダウンをする。
2. POWER/SLEEPランプが消灯したことを確認する。
3. 周辺機器の電源をOFFにする。

省電力モードの起動

ACPIモードに対応したOSを使用している場合、電力をほとんど使用しない状態(スタンバイ状態)にすることができます。

OSのシャットダウンメニューからスタンバイを選択するか、POWER/SLEEPスイッチの設定を電源オフからスタンバイに変更した場合はPOWER/SLEEPスイッチを押すとスタンバイ状態になります(POWER/SLEEPランプが点滅します)。

スタンバイ状態になってもメモリの内容やそれまでの作業の状態は保持されています。POWER/SLEEPスイッチをもう一度押すとスタンバイ状態は解除されます。



ヒント

省電力モードへの移行、または省電力モードからの復帰方法については、Windows Server 2003/Windows 2000の設定によって異なります。また、省電力モード中の動作レベルは、Windows Server 2003/Windows 2000の設定に依存します。



重要

省電力モードへの移行、または省電力モード中にシステムを変更しないでください。省電力モードから復帰する際に元の状態に復帰できない場合があります。

フロッピーディスクドライブ

本体前面にフロッピーディスクを使ったデータの読み出し（リード）・保存（ライト）を行うことのできる3.5インチフロッピーディスクドライブが搭載されています。

3.5インチの2HDフロッピーディスク（1.44Mバイト）と2DDフロッピーディスク（720Kバイト）を使用することができます。

フロッピーディスクのセット/取り出し

フロッピーディスクをフロッピーディスクドライブにセットする前に本体の電源がON（POWERランプ点灯）になっていることを確認してください。

フロッピーディスクをフロッピーディスクドライブに完全に押し込むと「カチッ」と音がして、フロッピーディスクドライブのイジェクトボタンが少し飛び出します。

イジェクトボタンを押すとセットしたフロッピーディスクをフロッピーディスクドライブから取り出せます。



チェック

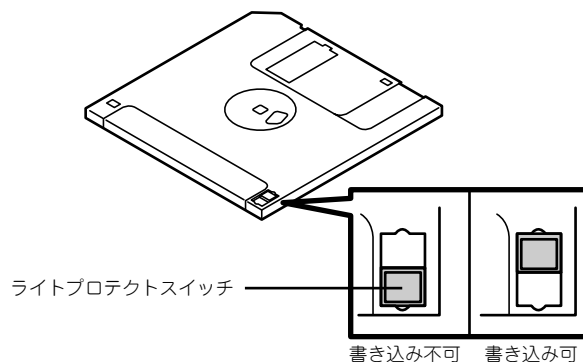
- フォーマットされていないフロッピーディスクをセットすると、ディスクの内容を読めないことを知らせるメッセージやフォーマットを要求するメッセージが表示されます。OSに添付の説明書を参照してフロッピーディスクをフォーマットしてください。
- フロッピーディスクをセットした後に本体の電源をONにしたり、再起動するとフロッピーディスクから起動します。フロッピーディスク内にシステムがないと起動できません。
- フロッピーディスクアクセスランプが消灯していることを確認してからフロッピーディスクを取り出してください。アクセスランプが点灯中に取り出すとデータが破壊されるおそれがあります。

フロッピーディスクの取り扱いについて

フロッピーディスクは、データを保存する大切なものです。またその構造は非常にデリケートにできていますので、次の点に注意して取り扱ってください。

- フロッピーディスクドライブにはていねいに奥まで挿入してください。
- ラベルは正しい位置に貼り付けてください。
- 鉛筆やボールペンで直接フロッピーディスクに書き込んだりしないでください。
- シャッターを開けないでください。
- ゴミやほこりの多いところでは使用しないでください。
- フロッピーディスクの上に物を置かないでください。
- 直射日光の当たる場所や暖房器具の近くなど温度の高くなる場所には置かないでください。
- たばこの煙に当たるところには置かないでください。
- 水などの液体の近くや薬品の近くには置かないでください。
- 磁石など磁気を帯びたものを近づけないでください。
- クリップなどではさんだり、落としたりしないでください。

- 磁気やほこりから保護できる専用の収納ケースに保管してください。
- フロッピーディスクは、保存している内容を誤って消すことのないようにライトプロテクト（書き込み禁止）ができるようになっています。ライトプロテクトされているフロッピーディスクは、読み出しはできますが、ディスクのフォーマットやデータの書き込みができません。重要なデータの入っているフロッピーディスクは、書き込み時以外はライトプロテクトをしておくようお勧めします。3.5インチフロッピーディスクのライトプロテクトは、ディスク裏面のライトプロテクトスイッチで行います。



- フロッピーディスクは、とてもデリケートな記憶媒体です。ほこりや温度変化によってデータが失われることがあります。また、オペレータの操作ミスや装置自身の故障などによってもデータを失う場合があります。このような場合を考えて、万一に備えて大切なデータは定期的にバックアップをとっておくことをお勧めします。（本体に添付されているフロッピーディスクは必ずバックアップをとってください。）

CD-ROMドライブ

本体前面にCD-ROMドライブがあります。CD-ROMドライブはCD-ROM（読み出し専用のコンパクトディスク）のデータを読むための装置です。CD-ROMはフロッピーディスクと比較して、大量のデータを高速に読み出すことができます。

注意



装置を安全にお使いいただくために次の注意事項を必ずお守りください。火傷やけがなどを負うおそれや物的損害を負うおそれがあります。詳しくは、iii ページ以降の説明をご覧ください。

- CD-ROMドライブのトレイを引き出したまま放置しない

ディスクのセット/取り出し

1. 本体の電源がON（POWER/SLEEPランプ点灯）になっていることを確認する。
2. CD-ROMドライブ前面のオープン/クローズボタンを押す。
トレイが出てきます。
3. ディスクの文字が印刷されている面を上に向けてトレイの上に静かに確実に置く。
4. オープン/クローズボタンを押すか、トレイの前面を軽く押す。

トレイは自動的にドライブ内にセットされます。



ディスクのセット後、ドライブの駆動音が大きく聞こえるときは、再度ディスクをセットし直してください。

ディスクの取り出しは、ディスクをセットするときと同じようにオープン/クローズボタンを押してトレイをイジェクトし、トレイから取り出します（アクセスランプがオレンジ色に点灯しているときは、ディスクにアクセスしていることを示します。この間、オープン/クローズボタンは機能しません）。

OSによってはOSからトレイをイジェクトすることもできます。

ディスクを取り出したらトレイを元に戻してください。

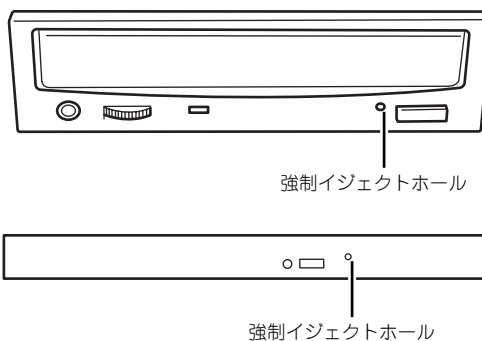
ディスクが取り出せない場合の手順

オープン/クローズボタンを押してもディスクを取り出せない場合は、次の手順に従って取り出します。

1. POWER/SLEEPスイッチを押して本体の電源をOFF（POWER/SLEEPランプ消灯）にする。

- 直径約1.2mm、長さ約100mmの金属製のピン（太めのゼムクリップを引き伸ばして代用できる）をCD-ROMドライブのフロントパネルにある強制イジェクトホールに差し込んで、トレーが出てくるまでゆっくりと押す。

強制イジェクトホールの位置はドライブのタイプによって異なる場合があります。



- つま楊枝やプラスチックなど折れやすいものを使用しないでください。
- 上記の手順を行ってもディスクが取り出せない場合は、保守サービス会社に連絡してください。

- トレーを持って引き出す。
- ディスクを取り出す。
- トレーを押して元に戻す。

ディスクの取り扱い

セットするディスクは次の点に注意して取り扱ってください。

- 本装置は、CD規格に準拠しない「コピーガード付きCD」などのディスクにつきましては、CD再生機器における再生の保証はいたしかねます。
- ディスクを落とさないでください。
- ディスクの上にものを置いたり、曲げたりしないでください。
- ディスクにラベルなどを貼らないでください。
- 信号面（文字などが印刷されていない面）に手を触れないでください。
- 文字の書かれている面を上にして、トレーにていねいに置いてください。
- キズをつけたり、鉛筆やボールペンで文字などを直接ディスクに書き込まないでください。
- たばこの煙の当たるところには置かないでください。
- 直射日光の当たる場所や暖房器具の近くなど温度の高くなる場所には置かないでください。
- 指紋やほこりがついたときは、乾いた柔らかい布で、内側から外側に向けてゆっくり、ていねいにふいてください。
- 清掃の際は、CD専用のクリーナーをお使いください。レコード用のスプレー、クリーナー、ベンジン、シンナーなどは使わないでください。
- 使用後は、専用の収納ケースに保管してください。

内蔵オプションの取り付け

本体に取り付けられるオプションの取り付け方法および注意事項について記載しています。



- オプションの取り付け/取り外しはユーザー個人でも行えますが、この場合の本体および部品の破損または運用した結果の影響についてはその責任を負いかねますのでご了承ください。本装置について詳しく、専門的な知識を持った保守サービス会社の保守員に取り付け/取り外しを行わせるようお勧めします。
- オプションおよびケーブルは弊社が指定する部品を使用してください。指定以外の部品を取り付けた結果起きた装置の誤動作または故障・破損についての修理は有料となります
- ハードウェア構成を変更した場合も、必ずEXPRESSBUILDERを使ってシステムをアップデートしてください（41ページまたは71ページを参照）。

安全上の注意

安全に正しくオプションの取り付け/取り外しをするために次の注意事項を必ず守ってください。

警告

装置を安全にお使いいただくために次の注意事項を必ずお守りください。人が死亡する、または重傷を負うおそれがあります。詳しくは、iii ページ以降の説明をご覧ください。

- 自分で分解・修理・改造はしない
- リチウムバッテリーを取り外さない
- プラグを差し込んだまま取り扱わない

注意

装置を安全にお使いいただくために次の注意事項を必ずお守りください。火傷やけがなどを負うおそれや物的損害を負うおそれがあります。詳しくは、iii ページ以降の説明をご覧ください。

- 1人で持ち上げない
- 中途半端に取り付けない
- 指を挟まない
- 高温注意

静電気対策について

本体内部の部品は静電気に弱い電子部品で構成されています。取り付け・取り外しの際は静電気による製品の故障に十分注意してください。

- **リストストラップ（アームバンドや静電気防止手袋など）の着用**

リスト接地ストラップを手首に巻き付けてください。手に入らない場合は部品を触る前に筐体の塗装されていない金属表面に触れて身体に蓄積された静電気を放電します。また、作業中は定期的に金属表面に触れて静電気を放電するようにしてください。

- **作業場所の確認**

- ー 静電気防止処理が施された床、またはコンクリートの上で作業を行います。
- ー カーペットなど静電気の発生しやすい場所で作業を行う場合は、静電気防止処理を行った上で作業を行ってください。

- **作業台の使用**

静電気防止マットの上に本体を置き、その上で作業を行ってください。

- **着衣**

- ー ウールや化学繊維でできた服を身につけて作業を行わないでください。
- ー 静電気防止靴を履いて作業を行ってください。
- ー 取り付け前に貴金属（指輪や腕輪、時計など）を外してください。

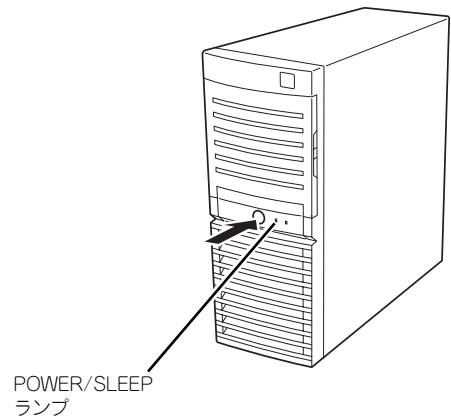
- **部品の取り扱い**

- ー 取り付ける部品は本体に組み込むまで静電気防止用の袋に入れておいてください。
- ー 各部品の縁の部分を持ち、端子や実装部品に触れないでください。
- ー 部品を保管・運搬する場合は、静電気防止用の袋などに入れてください。

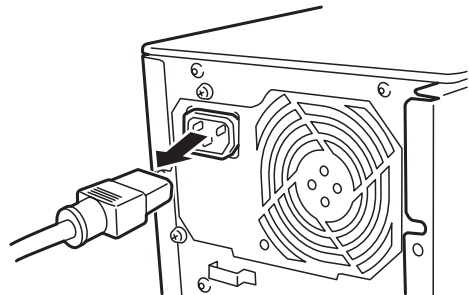
取り付け/取り外しの準備

次の手順に従って部品の取り付け/取り外しの準備をします。

1. OSからシャットダウン処理をするかPOWER/SLEEPスイッチを押して本体の電源をOFF (POWER/SLEEPランプ消灯) にする。



2. 本体の電源コードをコンセントおよび本体の電源コネクタから抜く。



3. 本体背面に接続しているケーブルをすべて取り外す。

取り付け/取り外しの手順

次の手順に従って部品の取り付け/取り外しをします。

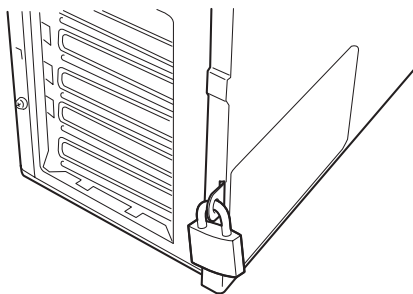
レフトサイドカバー

本体にオプションを取り付ける（または取り外す）ときはレフトサイドカバーを取り外します。

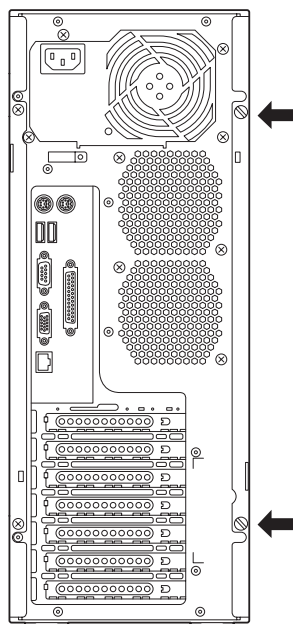
取り外し

次の手順に従ってレフトサイドカバーを取り外します。

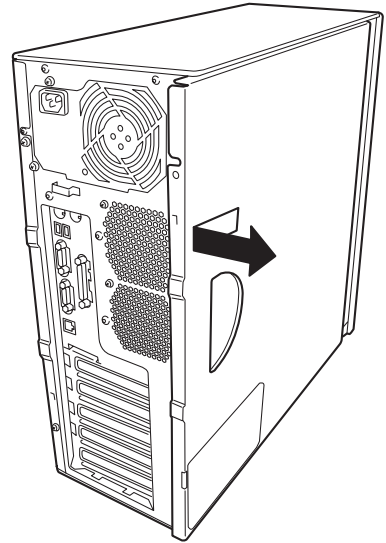
1. 「取り付け/取り外しの準備」を参照して取り外しの準備をする。
2. 筐体ロックに錠をしている場合は、錠を取り外す。



3. 背面のネジ2本を外す。



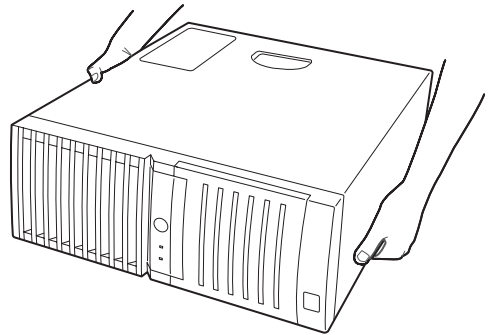
4. レフトサイドカバーをしっかりと持ち取り外す。



5. 右側のカバーが底面を向くようにして本体を横置きにする。

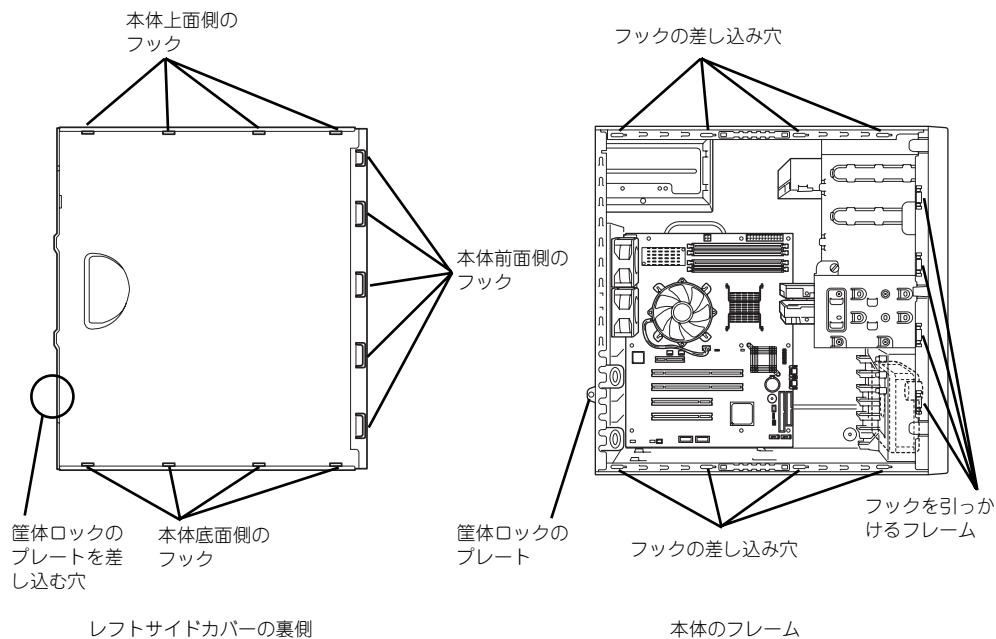
ゆっくりと静かに倒してください。

フロントマスクを取り外す場合は、フロントマスクの取り外し後に横置きにしてください。

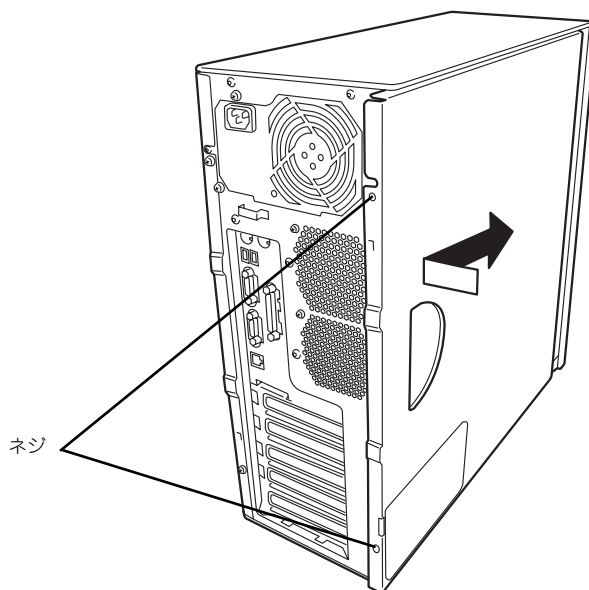


取り付け

サイドカバーは「取り外し」と逆の手順で取り付けることができます。サイドカバーの上下にあるフックが本体のフレームにある穴に確実に差し込まれていることを確認してください。また、本体前面にスライドしてカバーを取り付けるときにも、サイドカバー前面側にあるフックが本体のフレームに引っ掛かっていることを確認してください。フレームに引っ掛かっていないとカバーを確実に取り付けることができません。



最後に取り外しの際に外したネジ（2本）でレフトサイドカバーを固定します。



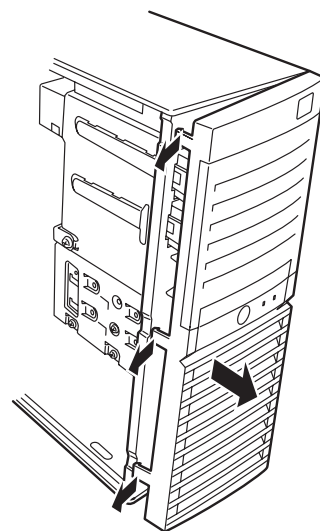
フロントマスク

ハードディスクドライブや5.25インチデバイスを取り付ける（または取り外す）ときはフロントマスクを取り外します。

取り外し

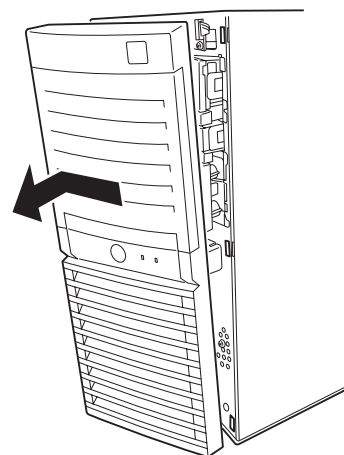
次の手順に従ってフロントマスクを取り外します。

1. 105ページを参照して取り外しの準備をする。
2. 106ページを参照してレフトサイドカバーを取り外す。
3. フロントマスクの左側にあるリリースタブ（3カ所）を引き、タブが本体のフレームから外れる程度まで前面に少し引っぱる。



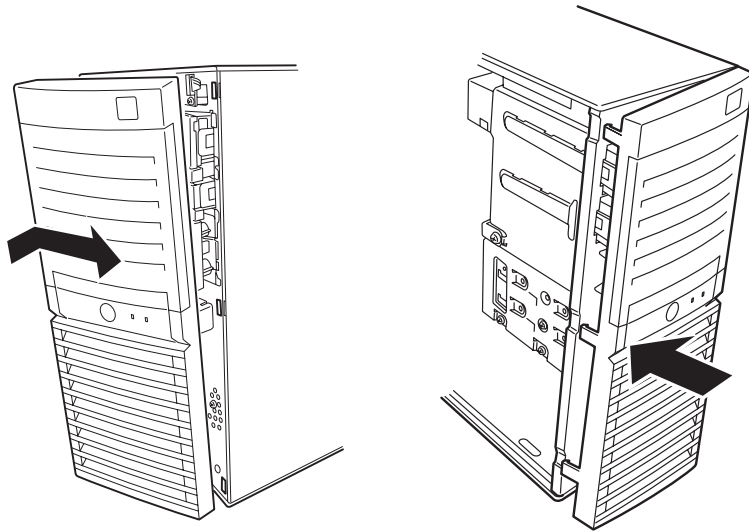
前面に引っぱりすぎるとフロントマスクの右側を固定しているフックを破損してしまいます。少しだけ引き出してください。

4. フロントマスクを左へスライドさせ、本体右側のフレームに引っかかっているタブを外して本体から取り外す。
5. 右側のカバーが底面を向くようにして本体を横置きにする。
ゆっくりと静かに倒してください。



取り付け

フロントマスクは「取り外し」の逆の手順で取り付けることができます。フロントマスクの右側にある3つのタブを本体前面の穴に差し込んでから左側を本体に向けて押し、リリースタブでロックしてください。



3.5インチハードディスクドライブ

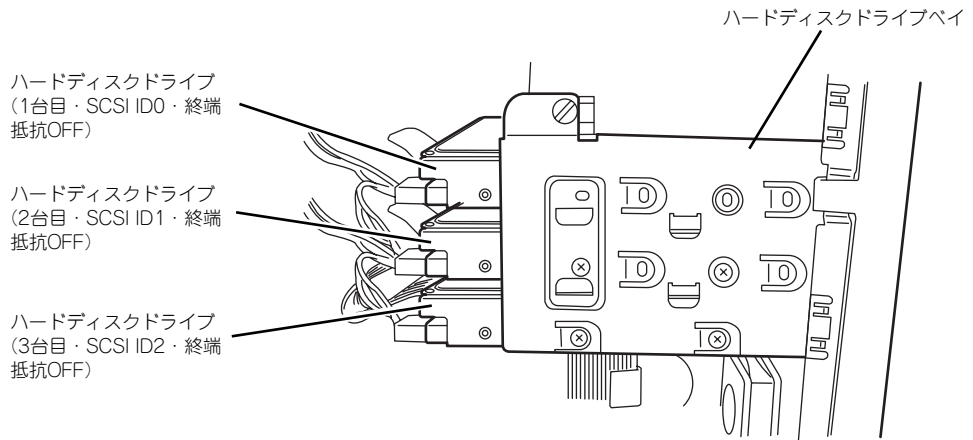
本体の内部には、ハードディスクドライブを最大3台取り付けることができます。



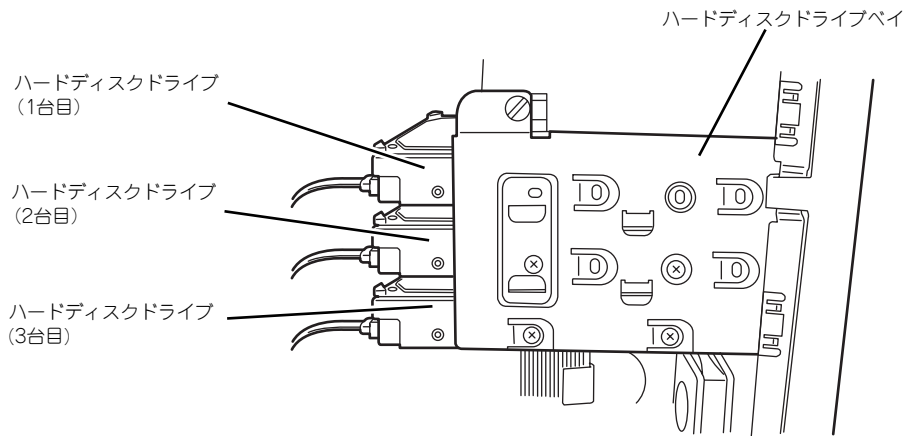
弊社で指定していないハードディスクドライブを使用しないでください。サードパーティのハードディスクドライブを取り付けるとハードディスクドライブだけでなく本体が故障するおそれがあります。また、これらの製品が原因となった故障や破損についての修理は保証期間中でも有料となります。

モデルによって搭載されているハードディスクドライブのタイプが異なります。

<SCSIハードディスクドライブ搭載の場合>



<SATAハードディスクドライブ搭載の場合>



取り付け

次の手順に従って3.5インチハードディスクドライブを取り付けます。

1. 取り付け前にハードディスクドライブに添付の説明書を参照してハードディスクドライブの設定をする。

〈SCSIハードディスクドライブ*¹搭載の場合〉

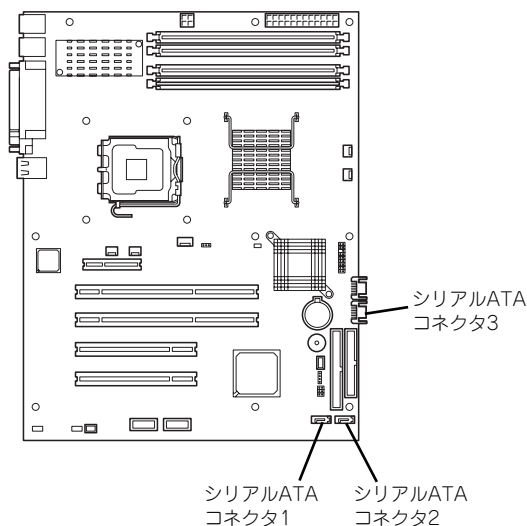
増設台数	設定	取り付けるベイの位置
1台目* ²	ID0	上段
2台目* ²	ID1	中段
3台目* ²	ID2	下段

*1 SCSIディスクを搭載するにはオプションのSCSIコントローラまたはRAIDコントローラが必要。

*2 終端抵抗の設定があるディスクは必ずOFFに設定してください。

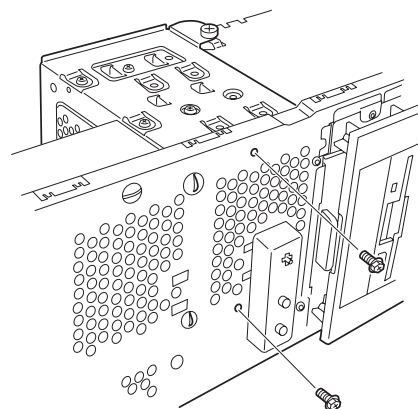
〈SATAハードディスクドライブ搭載の場合〉

増設台数	取り付けるベイの位置	接続するマザーボードのシリアルATAコネクタ
1台目	上段	シリアルATAコネクタ1
2台目	中段	シリアルATAコネクタ2
3台目	下段	シリアルATAコネクタ3



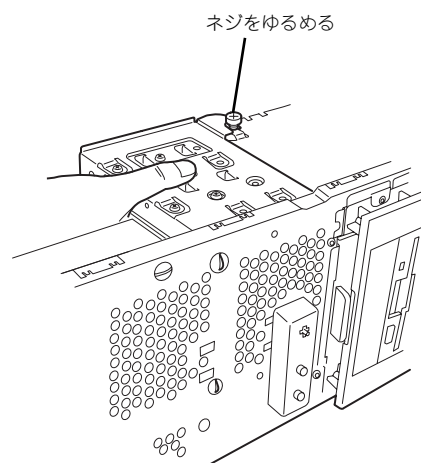
2. 105ページを参照して取り外しの準備をする。
3. 106ページと109ページを参照してレフトサイドカバーとフロントマスクを取り外す。
4. ハードディスクドライブをすでに搭載している場合は、ハードディスクドライブに接続しているインタフェースケーブルと電源ケーブルを外す。

5. 本体前面からハードディスクドライブベイを固定しているネジ2本を外す。



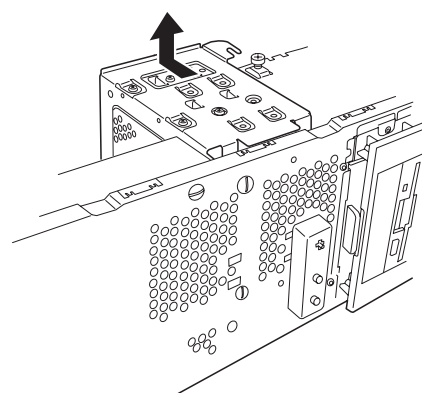
6. ハードディスクドライブベイを固定しているネジをゆるめる。

ゆるめるだけです。取り外す必要はありません。



ネジをゆるめるとハードディスクドライブベイは自由な状態になります。落とさないようハードディスクドライブベイを持ちながらゆるめてください。

7. ハードディスクドライブベイを本体背面方向に少しだけスライドさせて、本体から取り出す。



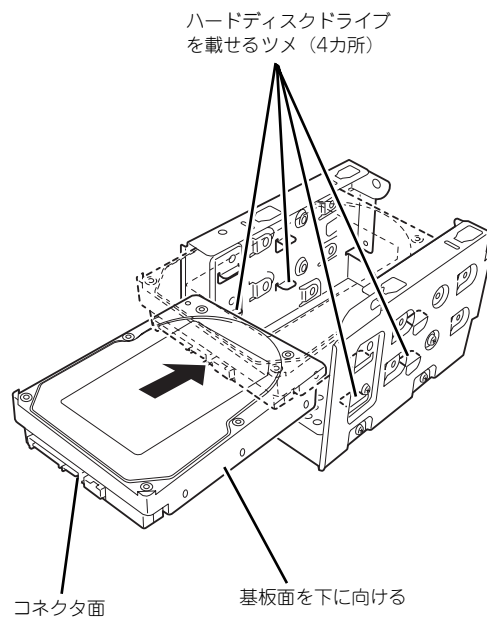
マザーボード上の部品にハードディスクドライブベイをぶつけないよう注意してください。

8. 平らで丈夫な場所に静かに置く。

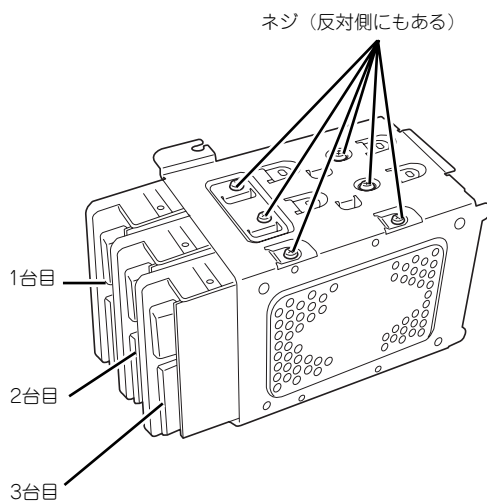
9. ハードディスクドライブのコネクタ側を手前に、基板面を下に向けて持ち、スロットへゆっくりとていねいに差し込む。

ハードディスクドライブベイにあるツメ（4カ所）の上にハードディスクドライブが載るようにして置きます。

<SCSIディスク搭載の例>



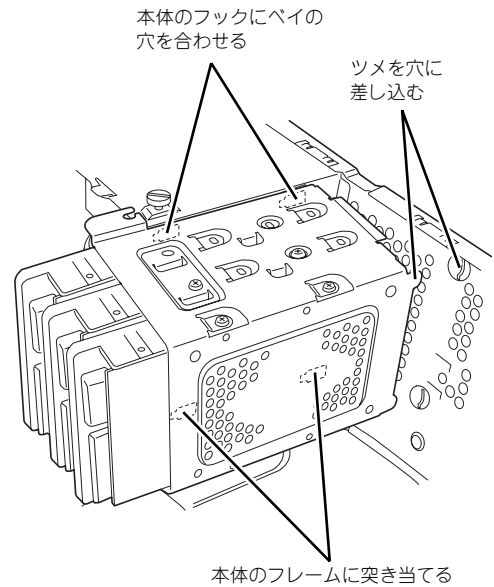
10. ハードディスクドライブとハードディスクドライブベイのネジ穴を合わせて、ハードディスクドライブに添付のネジ（4本）でハードディスクドライブを固定する。



ハードディスクドライブを固定するネジは、ハードディスクドライブ添付のネジを使用してください。必要以上に長さのあるネジを使用するとハードディスクドライブを破損するおそれがあります。

11. ハードディスクドライブベイを本体のフレームに突き当てながら本体のフックにベイの穴を差し込む。

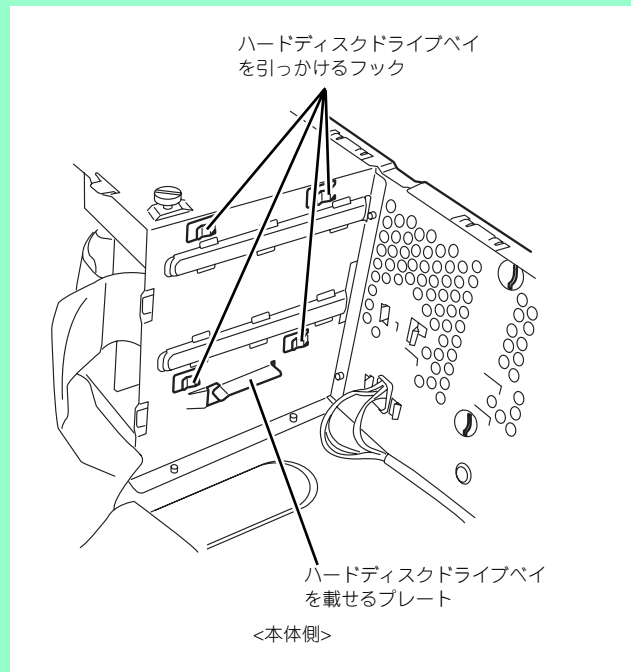
図はわかりやすくするために底面側にあるPCIガイドレールを省略しています。



マザーボード上の部品にハードディスクドライブベイをぶつけないよう注意してください。

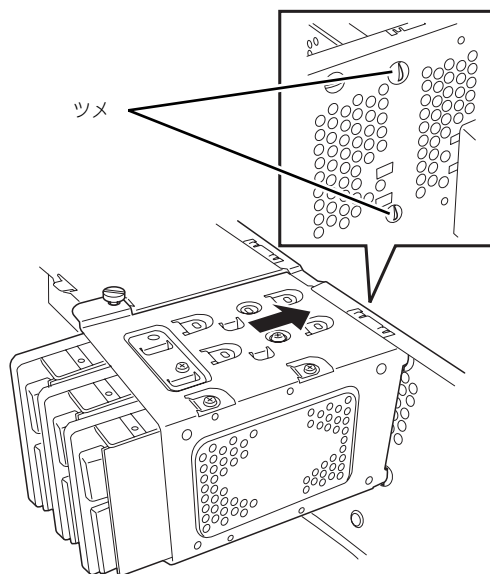


- 本体側のフックをハードディスクドライブベイにある穴に差し込み、本体前面へスライドさせます。



- 取り付けの際にケーブルをはさんでいないことを確認してください。

12. 本体前面へスライドさせる。



チェック

ハードディスクドライブベイにあるネジ固定用のフックが本体のネジに引っかかっていることも確認してください。また、本体前面側の穴にハードディスクドライブベイのツメが差し込まれていることも確認してください。

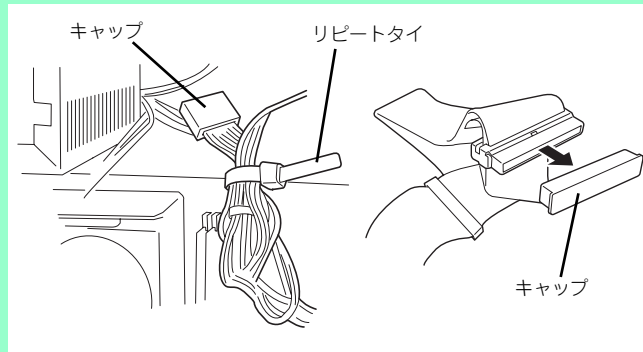
13. 手順7でゆるめたネジを締め、手順6で取り外したネジ2本を取り付ける。

14. ケーブルを接続する。

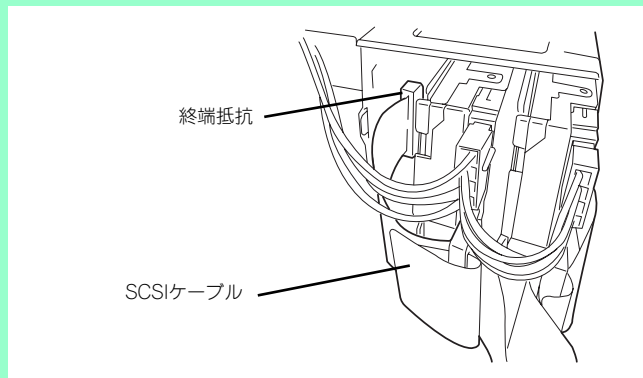
詳しくは、この後の「ケーブル接続」を参照してください。



- SCSIインタフェースケーブルや電源ケーブルにキャップがされていた場合は取り外してください（取り外したキャップは大切に保管してください）。また、使用しない電源コネクタにはキャップをし、リピータイで束ねてください。



- SCSIハードディスクドライブのSCSIケーブルにある終端抵抗は邪魔にならないように配置してください。



ハードディスクドライブを冷却するために大切な手順です。

15. 本体を組み立てる。

16. BIOSセットアップユーティリティを起動して、BIOSからハードディスクドライブが正しく認識されていることを確認する（149ページ）。

取り外し

ハードディスクドライブは次の手順で取り外すことができます。



ハードディスクドライブ内のデータについて

取り外したハードディスクドライブに保存されている大切なデータ（例えば顧客情報や企業の経理情報など）が第三者へ漏洩することのないようお客様のご責任において確実に処分してください。

WindowsやLinuxなどの「ゴミ箱を空にする」操作やオペレーティングシステムの「フォーマット」コマンドでは見た目は消去されたように見えますが、実際のデータはハードディスクドライブに書き込まれたままの状態にあります。完全に消去されていないデータは、特殊なソフトウェアにより復元され、予期せぬ用途に転用されるおそれがあります。

このようなトラブルを回避するために市販の消去用ソフトウェア（有償）またはサービス（有償）を利用し、確実にデータを処分することを強くお勧めします。データの消去についての詳細は、お買い求めの販売店または保守サービス会社にお問い合わせください。

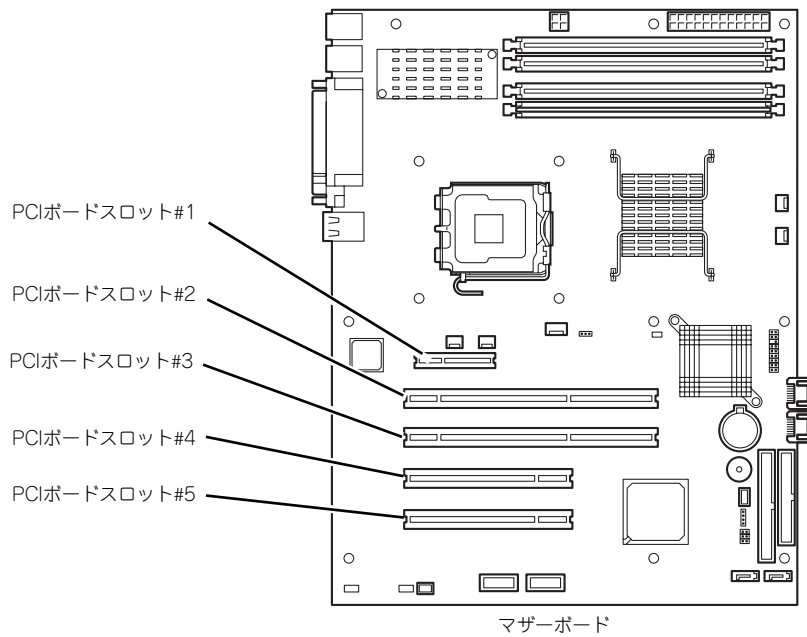
1. 105ページを参照して取り外しの準備をする。
2. 106ページと109ページを参照してレフトサイドカバーとフロントマスクを取り外す。
3. 「取り付け」の手順4～9を参照してハードディスクドライブベイを取り出す。
4. 「取り付け」の手順10～11を参照してハードディスクドライブを取り出す。
5. 本体を組み立てる。

PCIボード

本体には、PCIボードを取り付けることのできるスロットを5つ用意しています。



- PCIボードは静電気に弱い電子部品です。装置の金属フレーム部分などに触れて身体の静電気を逃がしてからボードを取り扱ってください。また、ボードの端子部分を素手で触ったり、ボードを直接机の上に置いたりしないでください。静電気に対する注意については、104ページで説明しています。
- ロングボードはPCI #1と#2のみに搭載できます。また、実装する際には、マザーボード上の部品に接触しないよう、注意して実装してください。



オプションデバイスと取り付けスロット一覧

型名	製品名	スロット	PCI#1	PCI#2	PCI#3	PCI#4	PCI#5	備考	
			PCIe	64-bit/100MHz		32-bit/33MHz			
		スロットサイズ	Full-height						
		電圧	—	3.3V		3.3V/5V			
		搭載可能な ボードサイズ*	—	ロング		ショート			
N8103-65	SCSI コントローラ	—	○	○	○	○	最大 2 枚搭載可能		
N8103-56	SCSI コントローラ	—	○	○	○	○			
N8103-75	SCSI コントローラ	—	○	○	○	○	いずれかのボードを 1 枚搭載可能 インタフェースの異 なるハードディスク ドライブの混在は不 可		
N8103-80	ディスクアレイコントローラ	—	○	○	○	○			
N8103-78	SATA ディスクアレイコントローラ	—	○	○	—	—			
N8104-101	高速回線ボード	—	○	○	—	—			
N8104-102	高速多回線ボード	—	○	○	—	—			
N8104-84	1000BASE-SX 接続ボード	—	○	○	○	○	いずれか 1 枚 (AFT 時は同じボードを最 大 2 枚) 搭載可能		
N8104-103	1000BASE-T 接続ボード	—	○	○	○	○			
N8104-112	1000BASE-SX 接続ボード	—	○	○	○	○			
N8104-113	1000BASE-T 接続ボード	—	○	○	○	○			
N8104-111	100BASE-TX 接続ボード	—	○	○	○	○	最大 4 枚搭載可能		
N8104-86	100BASE-TX 接続ボード	—	○	○	○	○	最大 2 枚搭載可能		
N8104-94	4 回線音声・FAX 処理ボード	—	○	○	—	—	最大 2 枚搭載可能		
N8104-95	4 回線音声処理ボード	—	○	○	—	—	最大 2 枚搭載可能		
N8104-96	12 回線対応音声処理ボード	—	○	—	—	—	最大 1 枚搭載可能		

○ 搭載可能 — 搭載不可

* ボードの奥行きサイズ。173.1mmまで (ショートサイズ)、312mmまで (ロングサイズ)。

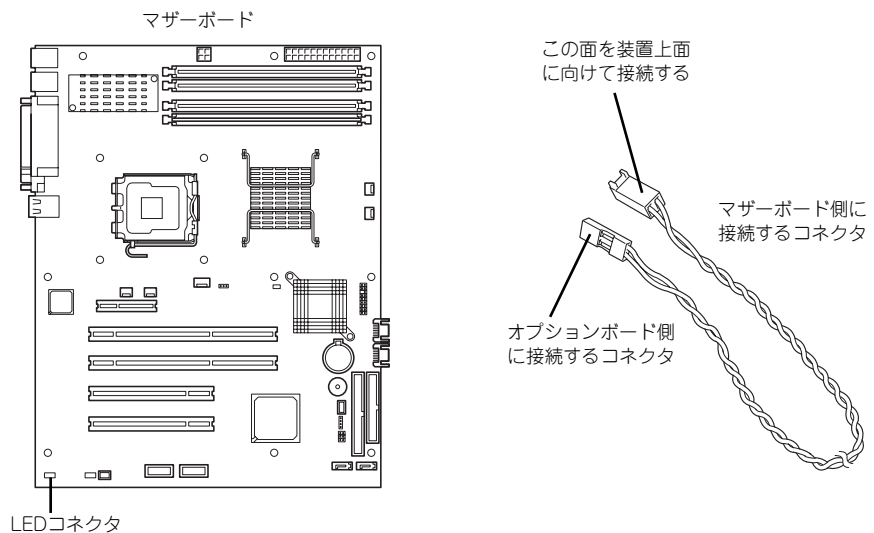
RAIDコントローラの取り付けについて

以下のRAIDコントローラをインストールするために検討すべきことを記載します。詳しくはRAIDコントローラに添付の説明書を参照してください。

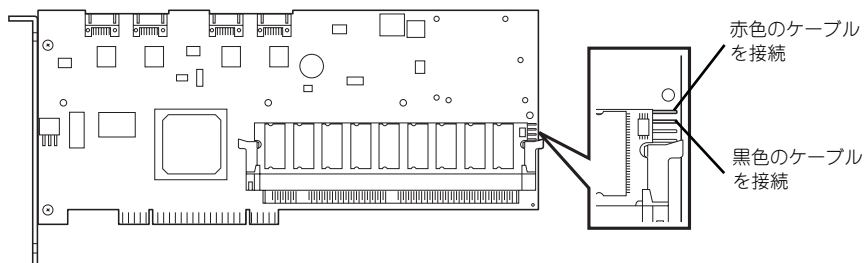
N8103-78 : SATA ディスクアレイコントローラ

N8103-80 : SCSI ディスクアレイコントローラ

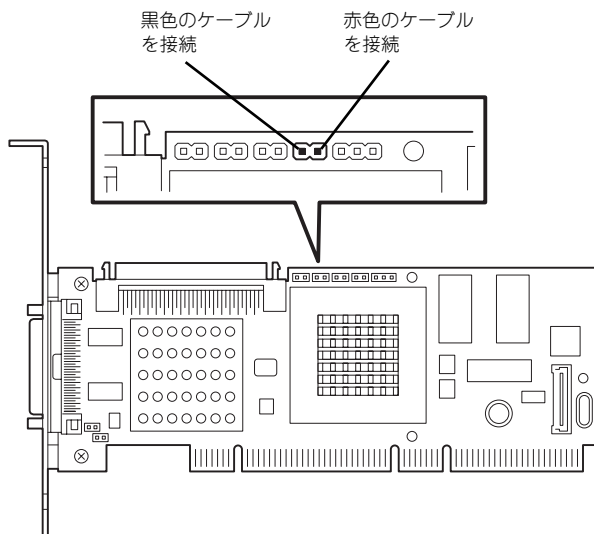
- インストールするRAIDコントローラの仕様にあったハードディスクドライブとケーブルを用意してください。
- ハードディスクドライブのIDや終端設定を正しく設定してしてください。
- 構築するRAID (Redundant Arrays of Inexpensive[Independent] Disks) レベルで必要となる台数分のハードディスクドライブを用意してください。
- ディスクアレイ構成に変更する場合や、RAIDを変更する場合は、ハードディスクドライブを初期化します。ディスクアレイとして使用するハードディスクドライブに大切なデータがある場合は、バックアップを別のハードディスクドライブにとってからボードの取り付けやディスクアレイの構築を行ってください。
- ディスクアレイとして使用するハードディスクドライブはパックごとにディスク回転速度と容量が同じハードディスクドライブを使用してください。
- ディスクアレイを構成すると、ディスクの信頼性が向上するかわりにディスクアレイを構成するハードディスクドライブの総容量に比べ、実際に使用できる容量が小さくなります。
- ディスクアレイコントローラボードを交換する場合はディスクアレイの構成情報（コンフィグレーション情報）をディスクアレイコントローラボードにリストアしてください。リストアはコンフィグレーションユーティリティを使用します。詳しくは、「ソフトウェア編」を参照してください。
- RAIDコントローラボードに接続したハードディスクドライブのアクセス状態を装置前面のDISKアクセスランプで表示させる場合は、装置に添付のLEDケーブルをマザーボード上のLEDコネクタとRAIDコントローラボード上のコネクタに接続してください（詳しくはRAIDコントローラに添付の説明書を参照してください）。



— N8103-78



— N8103-80

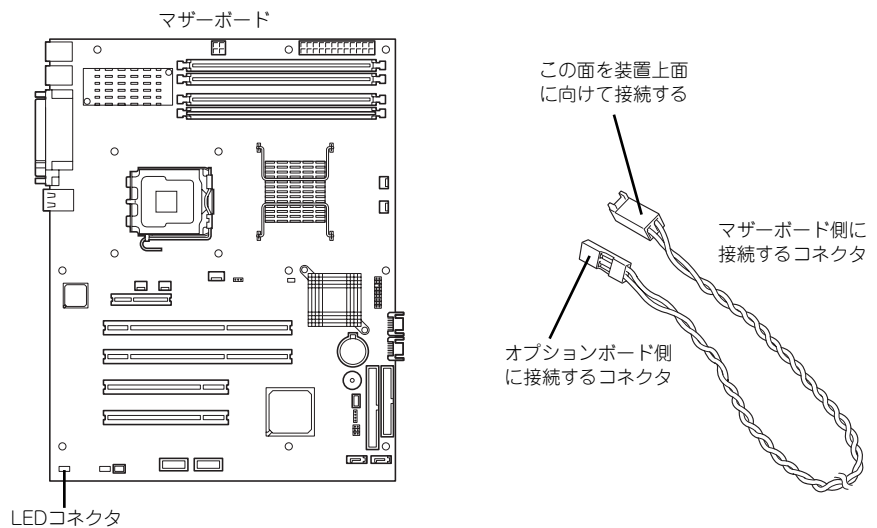


- RAIDの構築は適切なRAIDコンフィグレーションユーティリティを使用してください。

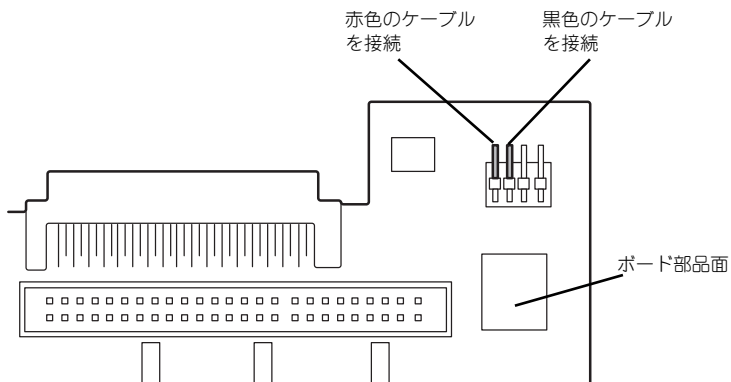
SCSIコントローラの取り付けについて

N8103-56/65/75 SCSIコントローラを取り付け、SCSIハードディスクドライブを内蔵する場合は以下のことについて考慮してください。詳しくはSCSIコントローラに添付の説明書を参照してください。

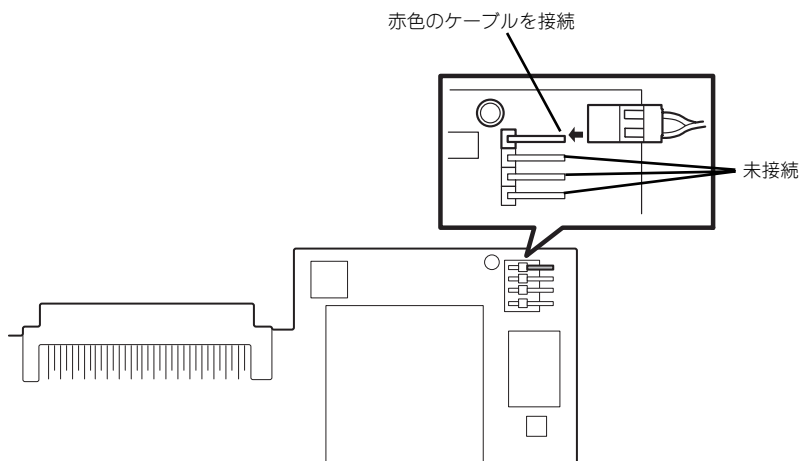
- インストールするSCSIコントローラの仕様にあったハードディスクドライブ（最大3台）とケーブルを用意すること。
- ハードディスクドライブのIDや終端設定を正しく設定してしてください。
- このボードの最大出力は5Vです。
- SCSIコントローラボードにOSがインストールされたハードディスクドライブを接続する場合は、番号の小さいPCIスロットから順番に取り付けてください。
- SCSIコントローラボードに接続したハードディスクドライブのアクセス状態を装置前面のDISKアクセスランプで表示させる場合は、装置に添付のLEDケーブルをマザーボード上のLEDコネクタとSCSIコントローラボード上のコネクタに接続してください。



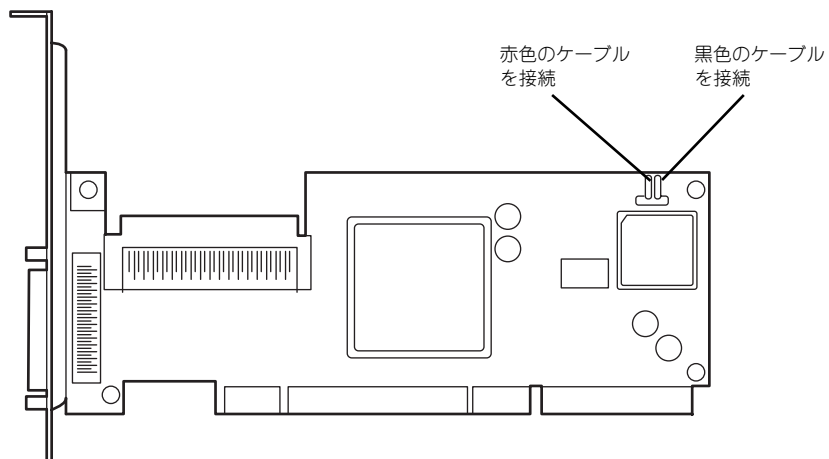
－ N8103-56



－ N8103-65



－ N8103-75



- 取り付け後は、SCSIコントローラのSCSI BIOSユーティリティを使用してボードや接続しているデバイスの転送レートの設定などをします。設定の詳細とその方法については、ボードに添付の説明書を参照してください。

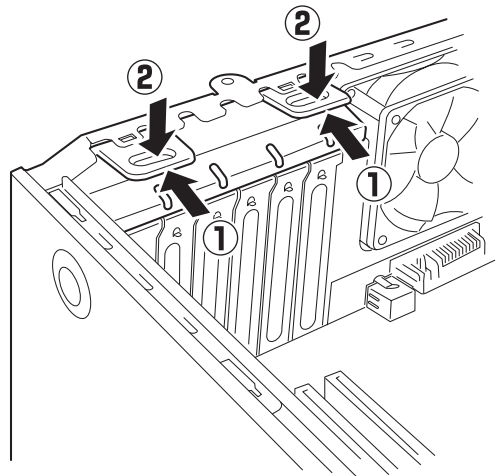
取り付け

次の手順に従ってPCIボードスロットに接続するボードの取り付けを行います。詳細については、ボードに添付の説明書を参照してください。

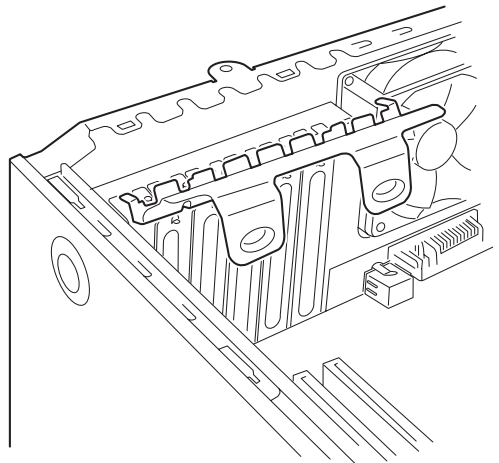
1. 取り付け前に、取り付けるボードでスイッチやジャンパの設定が行える場合は、ボードに添付の説明書を参照して正しく設定しておく。
2. 105ページを参照して取り外しの準備をする。
3. 106ページを参照してレフトサイドカバーを取り外す。
4. PCIボードリテンションスプリングのタブを1つずつ押してロックを解除する。

軽く本体背面側に押してからマザーボード側に押します。

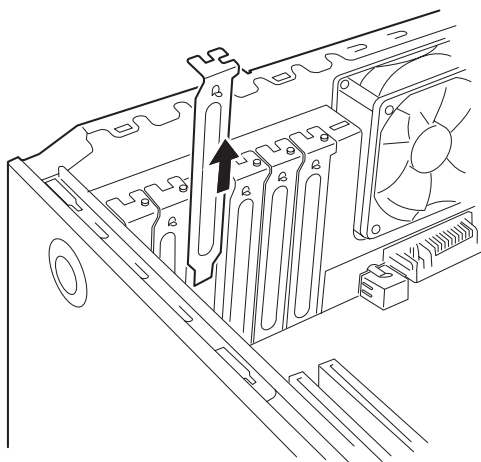
「カチッ」と音がしてロックが解除されます。



5. PCIボードリテンションスプリングを本体から取り出す。



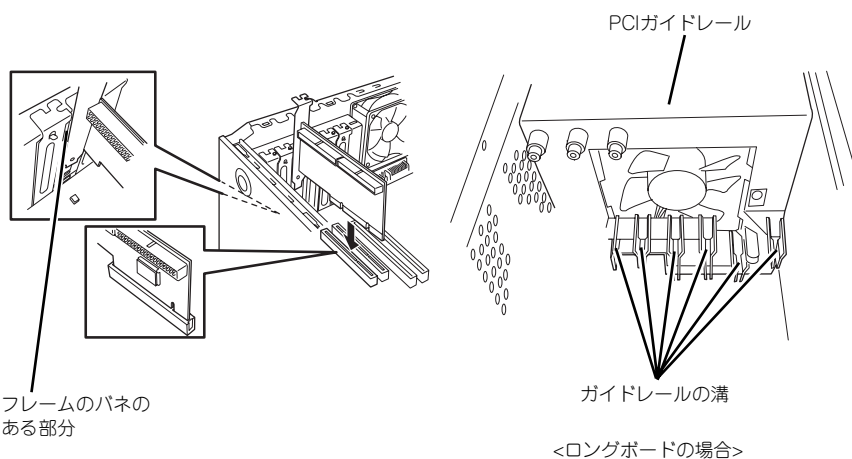
6. 取り付けるスロットと同じ位置
(高さ)にある増設スロットカ
バーを取り外す。



取り外したスロットカバーは大切に保管してください。

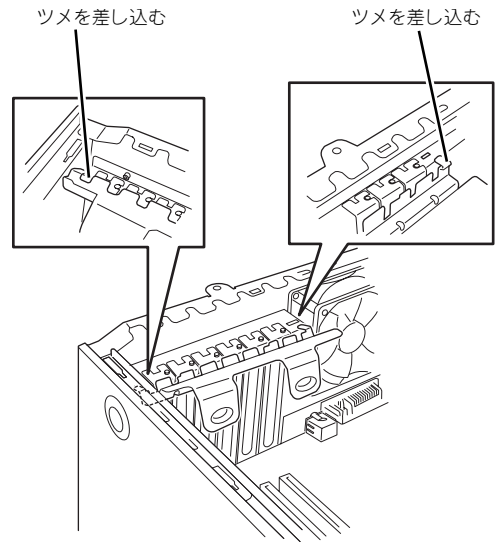
7. ボードの部品面を本体底面側に向け、ボードのリアパネルをフレームのバネにしっ
かりと当ててからボードの接続部分がスロットに確実に接続するようしっかりと
ボードを押し込む。

ロングボードの場合は、本体前面側にあるガイドレールの溝にボードを合わせてか
らスロットに接続します。



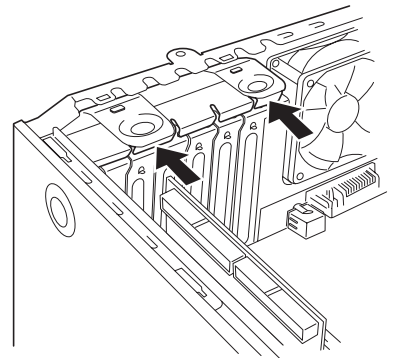
うまくボードを取り付けられないときは、ボードをいったん取り外してから取
り付け直してください。ボードに過度の力を加えるとボードを破損するおそれ
がありますので注意してください。

8. 手順5で取り外したPCIリテンションスプリングを取り付ける。



9. PCIボードリテンションスプリングのタブを1つずつ本体背面に押し当てる。

「カチッ」と音がしてロックされます。



10. 本体を組み立てる。

11. 本体の電源をONにしてPOSTでエラーメッセージが表示されていないことを確認する。

エラーメッセージが表示された場合は、メッセージをメモした後、保守サービス会社に保守を依頼してください。

12. BIOSセットアップユーティリティを起動して「Advanced」メニューの「Reset Configuration Data」を「Yes」にする。

ハードウェアの構成情報を更新するためです。詳しくは160ページをご覧ください。

取り付け後の設定

取り付けしたボードのタイプによっては、取り付け後にユーティリティ（本体のBIOS セットアップユーティリティやボードに搭載・添付されているセットアップユーティリティ）を使って本体の設定を変更しなければならない場合があります。

ボードに添付の説明書に記載されている内容に従って正しく設定してください。

なお、本装置では電源ON後にPCIバス番号の小さい順にスキャンをします。ボードに搭載されたオプションROM内にBIOSユーティリティが格納されている場合は、PCIバス番号の小さい順にその起動メッセージ（バナー）を表示します。

取り外し

次の手順に従ってPCIボードスロットに接続されているボードの取り外しを行います。

1. 105ページを参照して取り外しの準備をする。
2. 106ページを参照してレフトサイドカバーを取り外す。
3. 取り付け手順の4～5を参照してPCIボードリテンションスプリングを取り外す。
4. ボードを取り外す。
5. 増設スロットカバーを取り付け、取り付け手順の8～9を参照してPCIボードリテンションスプリングを取り付ける。
6. 本体を組み立てる。
7. 本体の電源をONにしてPOSTでエラーメッセージが表示されていないことを確認する。
エラーメッセージが表示された場合は、メッセージをメモした後、保守サービス会社に保守を依頼してください。
8. BIOSセットアップユーティリティを起動して「Advanced」メニューの「Reset Configuration Data」を「Yes」にする。

ハードウェアの構成情報を更新するためです。詳しくは160ページをご覧ください。

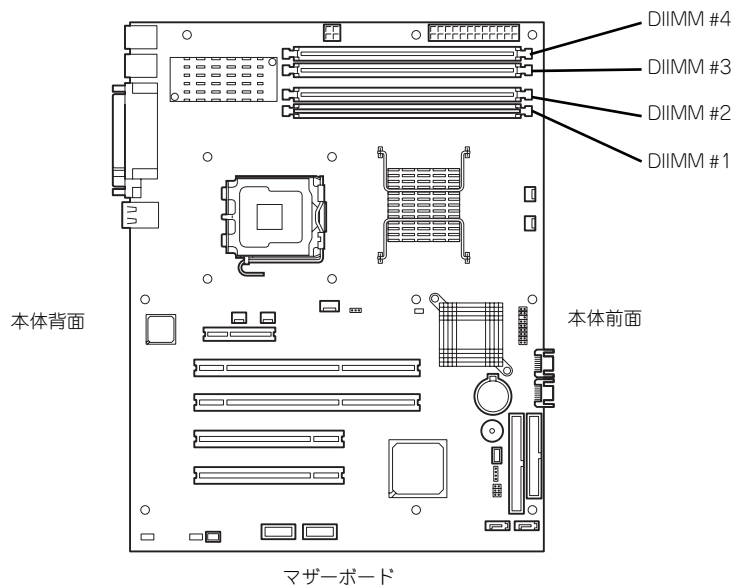
DIMM

DIMM (Dual In-line Memory Module) は、マザーボード上のDIMMコネクタに取り付けます。マザーボード上にはDIMMを取り付けるコネクタが4個あります。

メモリは最大4GB (1GB×4枚) まで増設できます。



- 弊社で指定していないDIMMを使用しないでください。サードパーティのDIMMなどを取り付けると、DIMMだけでなく、本体が故障するおそれがあります (これらの製品が原因となった故障や破損についての修理は保証期間中でも有料となります)。
- DIMMは静電気に弱い電子部品です。装置の金属フレーム部分などに触れて身体の静電気を逃がしてからボードを取り扱ってください。また、ボードの端子部分を素手で触ったり、ボードを直接机の上に置いたりしないでください。静電気に対する注意については、104ページで説明しています。



また、本装置ではメモリのDual Channelメモリモードをサポートしています。Dual Channelメモリモードで動作させるとメモリのデータ転送速度が2倍となります。

増設順序

DIMMは、Dual Channelメモリモードを使用する場合と使用しない場合で増設順序や増設単位が異なります。

- **Dual Channelメモリモードを使用しない場合**

増設単位および増設順序に制限はありません。

- **Dual Channelメモリモードを使用する場合**

次の条件を守ってください。

- － 2枚単位で取り付けてください。
- － 取り付ける2枚のメモリは同じ容量で同じ仕様のものを使ってください。
- － 取り付けるスロットはスロット1と3、または2と4を一組としてください（使用する組に順序はありません）。

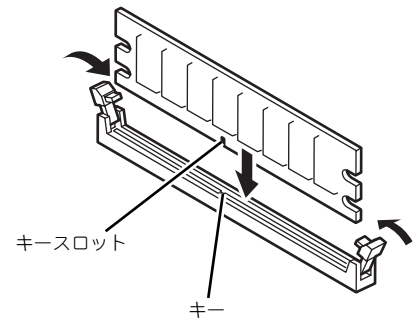
次に搭載例を示します。

搭載例	Dual Channel メモリモード	スロット1	スロット2	スロット3	スロット4
例1	動作する	512MB DIMM (標準)	(未搭載)	512MB DIMM	(未搭載)
例2	動作する	512MB DIMM (標準)	1GB DIMM	512MB DIMM	1GB DIMM
例3	動作しない	512MB DIMM (標準)	1GB DIMM	512MB DIMM	(未搭載)
例4	動作しない	512MB DIMM (標準)	1GB DIMM	(未搭載)	1GB DIMM

取り付け

次の手順に従ってDIMMを取り付けます。

1. 105ページを参照して取り付けの準備をする。
2. 106ページを参照してレフトサイドカバーを取り外す。
3. 左側面が上になるように本体をしっかりと両手で持ち、ゆっくりと静かに倒す。
4. DIMMを取り付けるコネクタにある左右のレバーを開く。
5. DIMMを垂直に立てて、コネクタにしっかりと押し込む。



チェック

DIMMの向きに注意してください。DIMMの端子側には誤挿入を防止するためのキーとキースロットがあります。



重要

無理な力を加えるとDIMMやコネクタを破損するおそれがあります。まっすぐ、ていねいに差し込んでください。

DIMMがDIMMコネクタに差し込まれるとレバーが自動的に閉じます。

6. レバーを確実に閉じる。
7. 本体を組み立てる。
8. 本体の電源をONにしてPOSTの画面でエラーメッセージが表示されていないことを確認する。
POSTのエラーメッセージの詳細については246ページを参照してください。
9. SETUPを起動して「Advanced」メニューの「Memory Configuration」で増設したDIMMがBIOSから認識されていること（画面に表示されていること）を確認する（161ページ参照）。
10. 「Advanced」メニューの「Reset Configuration Data」を「Yes」にする。
ハードウェアの構成情報を更新するためです。詳しくは160ページをご覧ください。
11. ページングファイルサイズの設定を変更する。

Windows Server 2003の場合は22ページを、Windows 2000の場合は、53ページを参照してください。

取り外し

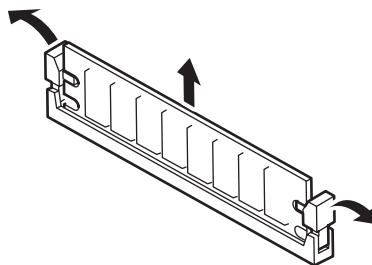
次の手順に従ってDIMMを取り外します。



チェック

- 故障したDIMMを取り外す場合は、POSTやESMPROで表示されるエラーメッセージを確認して、取り付けしているDIMMソケットを確認してください。
- DIMMは最低1枚搭載されていないと装置は動作しません。

1. 「取り付け」の手順1～3を参照して取り外しの準備をする。



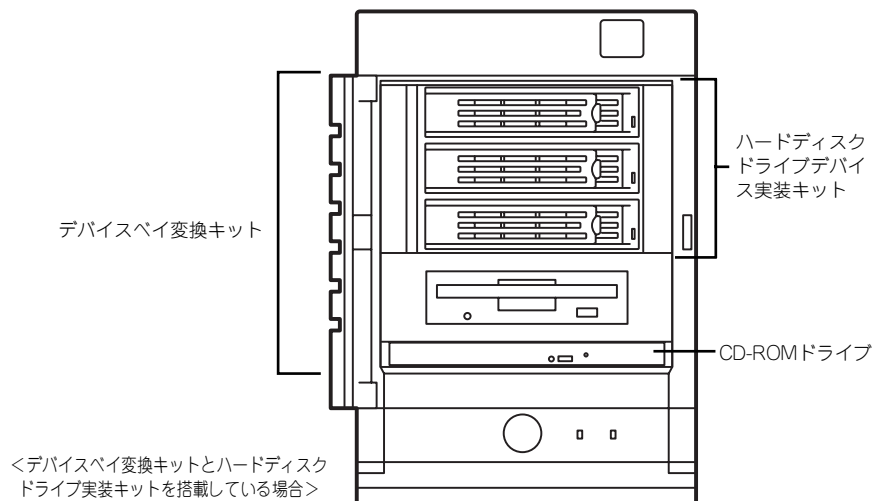
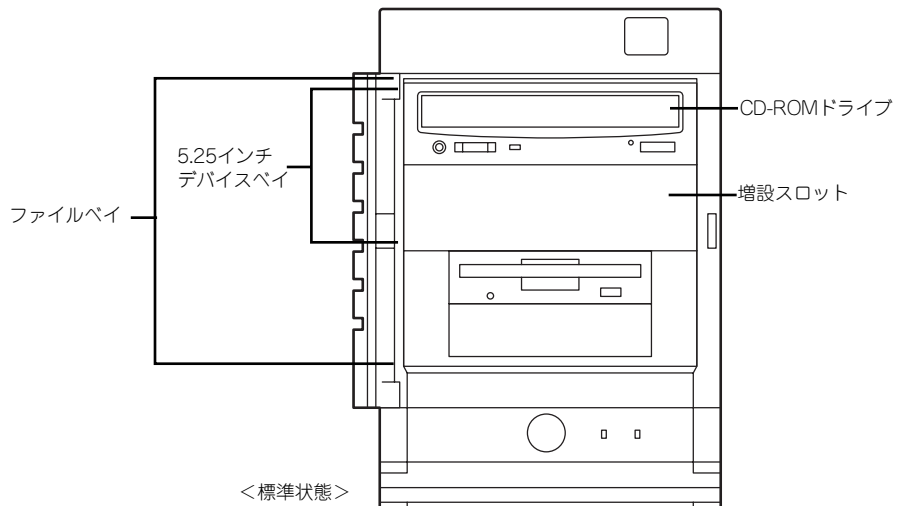
2. 取り外すDIMMのコネクタの両側にあるレバーを左右にひろげる。
DIMMのロックが解除されます。
3. DIMMを取り外す。
4. 本体を組み立てる。
5. 本体の電源をONにしてPOSTの画面でエラーメッセージが表示されていないことを確認する。
POSTのエラーメッセージの詳細については246ページを参照してください。
「Advanced」メニューの「Reset Configuration Data」を「Yes」にする。ハードウェアの構成情報を更新するためです。詳しくは160ページをご覧ください。
6. 故障したDIMMを交換した場合は、「Advanced」メニューの「Memory Configuration」で、「Memory Retest」を「Yes」にする。
エラー情報をクリアするためです。詳しくは161ページをご覧ください。
7. ページングファイルサイズの設定を変更する。
Windows Server 2003の場合は22ページを、Windows 2000の場合は、53ページを参照してください。

ファイルデバイス

本体には、DVD-RAMドライブやMOドライブ、磁気テープドライブなどのバックアップデバイスを取り付けるスロットがあります。増設スロットは標準の状態です1スロットあります。



- SCSIデバイスを搭載する場合は、オプションのSCSIコントローラボードと内蔵SCSIケーブルが必要になります。詳しくは「ケーブル接続」を参照してください。
- DVD-RAMドライブを取り付ける場合、動作モードを以下のように設定してください。詳しくはDVD-RAMドライブに添付の説明書を参照してください。
 - 標準装備のCD-ROMドライブ: マスタ（出荷時の設定）
 - DVD-RAMドライブ: スレーブ



取り付け

次の手順に従ってファイルデバイスを取り付けます。ここでは標準装備のファイルベイを中心に説明します。デバイスベイ変換キットについては、説明が異なる場合のみ併記しています。

1. デバイスの設定をする。

デバイスベイに取り付けるデバイスの設定は以下のとおりです。

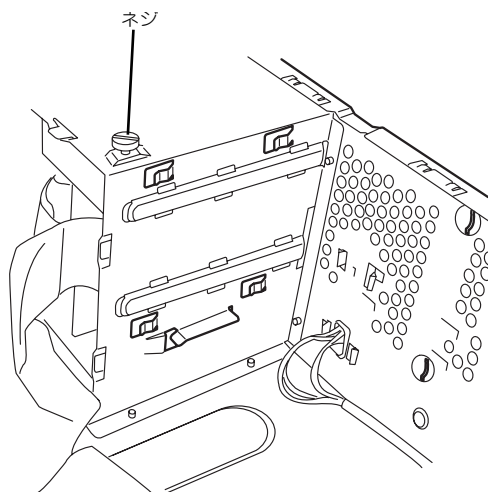
デバイス	設定
SCSI デバイス	終端抵抗OFF*

* オプションの内蔵SCSIケーブルに終端が取り付けられていない場合は終端抵抗ONに設定してください。

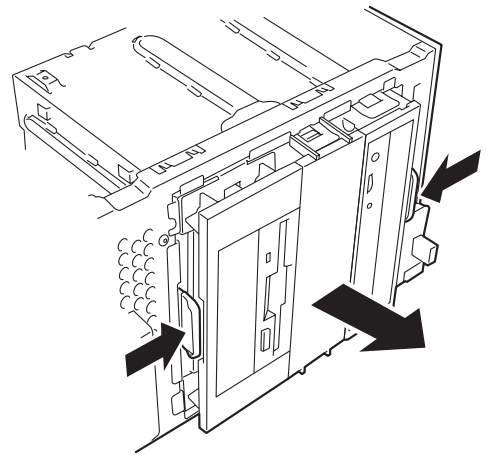


SCSIデバイスを搭載する場合は、SCSI IDが同じケーブルに接続されている他の機器と重ならないように設定してください。

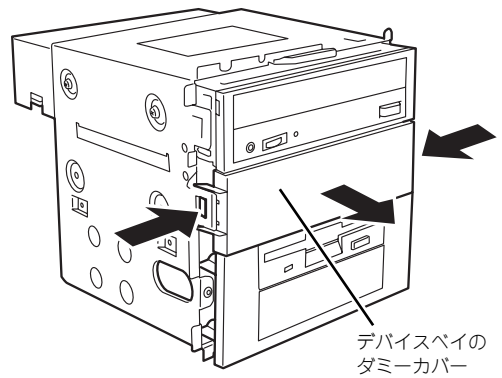
- 105ページを参照して取り付けの準備をする。
- 106ページと109ページを参照してレフトサイドカバーとフロントマスクを取り外す。
- 標準装備のCD-ROMドライブとフロッピーディスクドライブ、デバイスベイに搭載しているデバイスからすべてのケーブルを取り外す。
- ハードディスクドライブベイを固定していたネジを外す。



6. ファイルベイの両側にあるリリースタブを押しながらを本体から取り出す。



7. 平らで丈夫な場所に静かに置く。
8. 両側のタブを押してダミーカバーを取り外す。



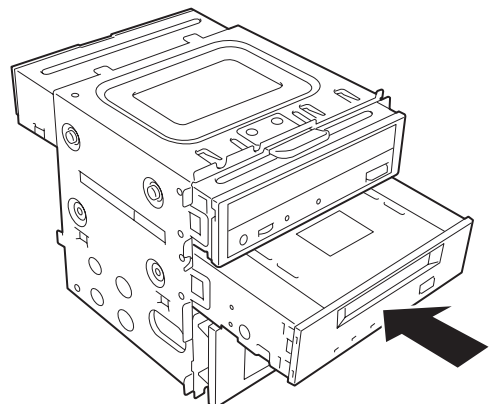
取り外したダミーカバーは大切に保管してください。

9. EMIカバー（取り付けスロットをカバーしている板金）を取り外す。



取り外したEMIカバーは大切に保管してください。

10. ファイルデバイスを差し込む。

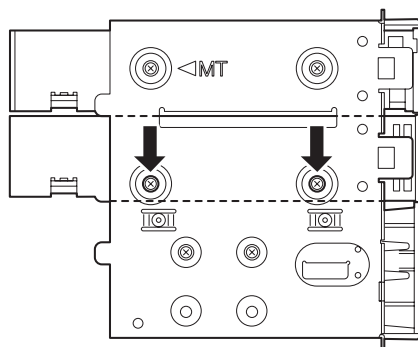


<標準状態のファイルベイの場合>

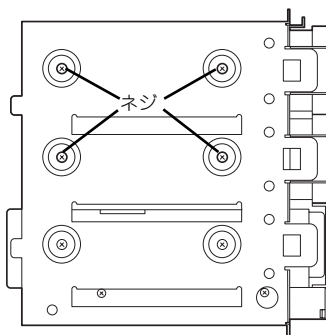
11. デバイスのネジ穴をファイルベイのネジ穴に合わせてデバイスに添付のネジ4本で固定する。



- 固定に使うネジはオプションのデバイスに添付のネジを使用してください。必要以上に長さのあるネジを使用するとデバイスを破損するおそれがあります。
- 取り付けたデバイスの前面を、標準搭載のCD-ROMドライブの前面と位置を合わせて取り付けてください。

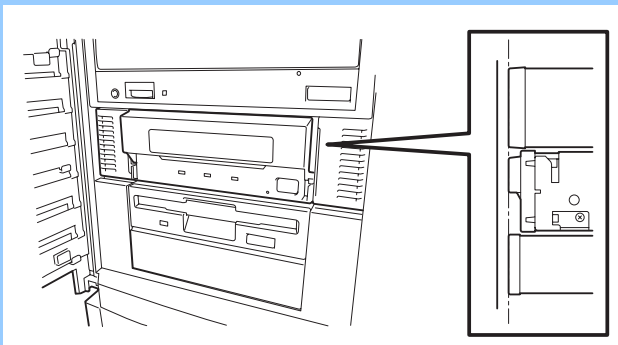


<標準状態のファイルベイの場合>



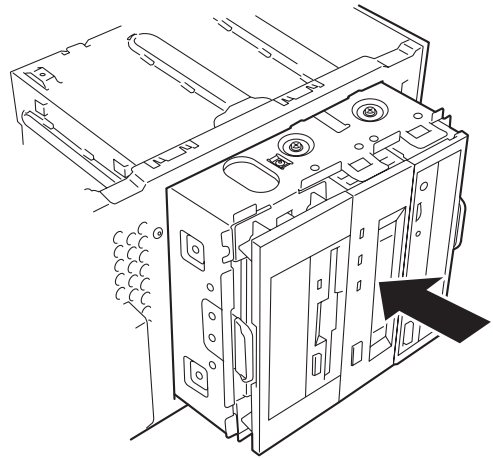
<デバイスベイ変換キットの場合>

- 前面に突起物があるカバー付きのデバイスは、フロントベゼルに干渉する場合があります。その場合は、デバイスをその分後方にずらして取り付けてください。



12. ファイルベイを本体に差し込む。

「カチッ」と音がしてロックされるまで押し込んでください。



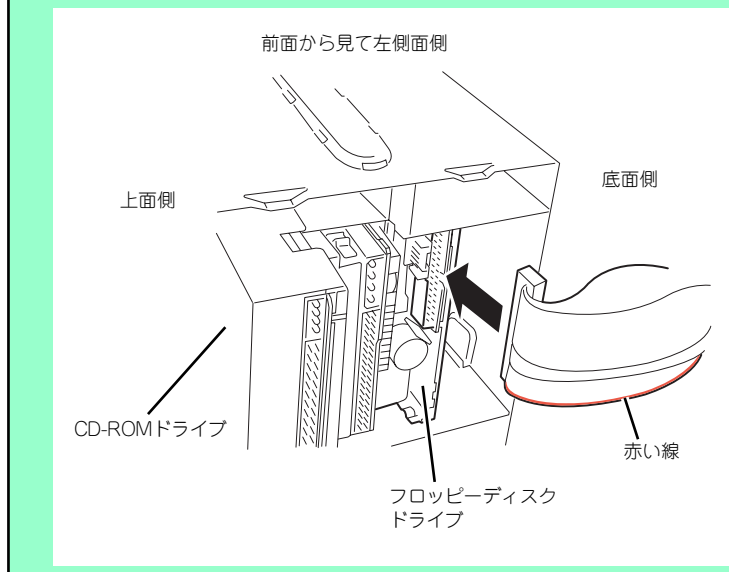
13. 装置側面から取り付けられた5.25インチデバイスにインタフェースケーブルと電源ケーブルを接続する。

詳しくは、この後の「ケーブル接続」を参照してください。



チェック

フロッピーディスクドライブのインタフェースケーブルは1ピンを示す赤い線ある端がマザーボード側に向くようにして接続してください。



デバイス変換キットベイに取り付けられているCD-ROMドライブの電源コネクタにはあらかじめ電源中継ケーブルが取り付けられています。本体の電源ケーブルを電源中継ケーブルに接続してください。

14. 本体を組み立てる。

15. SCSIデバイスの場合は、SCSIコントローラのBIOSユーティリティを使って転送速度などの設定をする。

詳しくはSCSIコントローラに添付の説明書を参照してください。

16. 搭載したデバイスのデバイスドライバをインストールする。

詳しくはデバイスに添付の説明書を参照してください。

取り外し

ファイルデバイスは「取り付け」の逆の手順で取り外すことができます。デバイスを取り外したままにする場合は、EMIカバーとダミーカバーを取り付けてください。

ケーブル接続

本体内部のデバイスのケーブル接続例を示します。

インタフェースケーブル

インタフェースケーブルの接続について説明します。



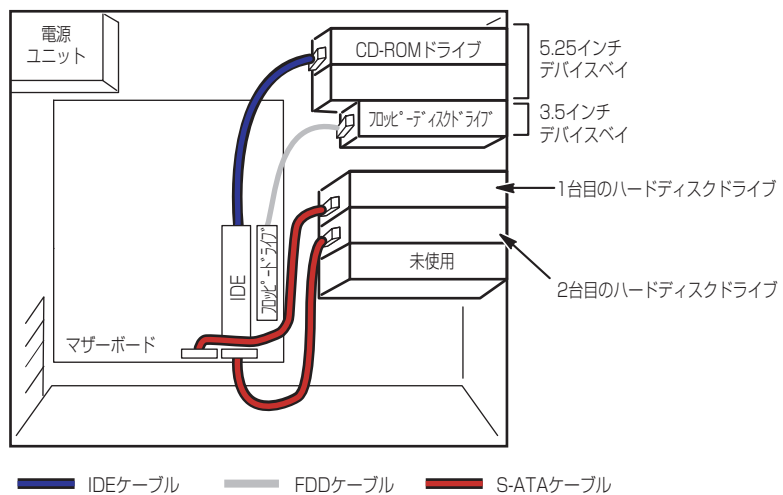
ここで示す図は接続を中心として説明しています。マザーボード上のコネクタの詳細については「マザーボード」を参照してください。

ハードディスクドライブの増設

ハードディスクドライブを増設した際の接続について説明します。

シリアルATAディスク搭載の場合

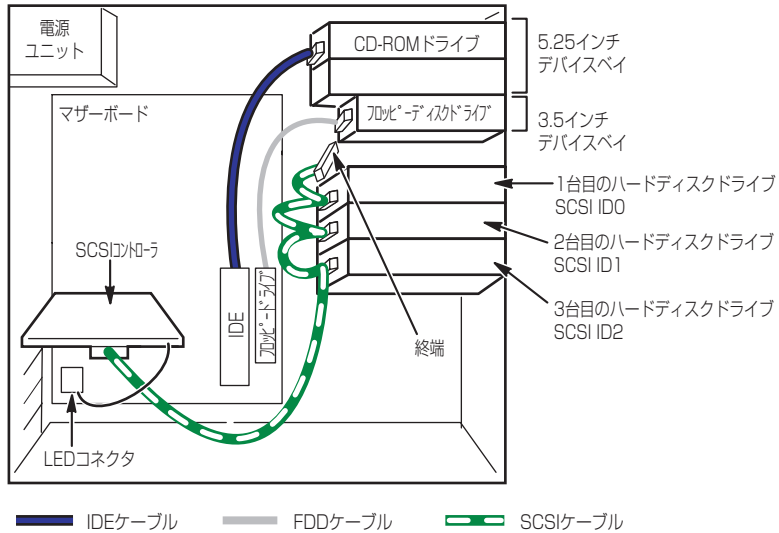
ハードディスクドライブを増設した場合は、次の図のとおりケーブルを接続します。ハードディスクドライブは上から順に取り付けてください。



シリアルATAハードディスクドライブを2台接続している場合は、マザーボード上のコントローラ (HostRAID) を利用して2台のハードディスクドライブでディスクアレイを構築することができます。構築できるRAIDレベルや構築方法の詳細については、「RAIDコンフィギュレーション」(183ページ) を参照してください。

SCSIディスク搭載の場合

ハードディスクドライブを増設した場合は、次の図のとおりケーブルを接続します（SCSIケーブルによってはコネクタの数が違います）。ハードディスクドライブは、上からSCSI ID0、ID1、ID2の順に取り付けてください。インターフェースケーブルの終端が一番近いコネクタがSCSI ID0のハードディスクドライブへ、その次のコネクタがSCSI ID1のハードディスクドライブへ、最後にSCSI ID2のハードディスクドライブへ接続し、最端のコネクタをマザーボード上のSCSIカードのコネクタへ接続します。



ディスクアレイコントローラ (SATA) [N8103-78A]との接続

シリアルATAハードディスクドライブを搭載している場合は、ディスクアレイコントローラ (SATA) にも接続することができます。ディスクアレイコントローラ (SATA) は、データの信頼性を向上させるために用意されたオプションのPCI RAIDボードで、RAID0とRAID1、RAID5のRAIDレベルをサポートしています。

● RAID0(ストライピング)

ハードディスクドライブに対してデータを分散して記録する方法です。この方法を「ストライピング」と呼びます。搭載しているハードディスクドライブへ処理を分散させることによりハードディスクドライブ単体で使用しているときに比べディスクアクセス性能を向上させることができます。



- データを搭載しているハードディスクドライブに分散して記録しているためアレイを構成しているハードディスクドライブが1台でも故障するとデータの復旧はできません。
- アレイの論理容量は、接続されたハードディスクドライブの整数倍となります。

● RAID1(ミラーリング)

2台のハードディスクドライブに対して同じデータを記録する方法です。この方法を「ミラーリング」と呼びます。データを記録するときに同時に2台のハードディスクドライブに記録するため、使用中に片方のハードディスクドライブが故障しても、もう片方の正常なハードディスクドライブを使用してシステムダウンすることなく継続して運用することができます。



- データを2台のハードディスクドライブへ同時にリード/ライトしているため、単体ディスクに比べてディスクアクセス性能は劣ります。
- アレイの論理容量は、接続されたハードディスクドライブ1台と同じとなります。

● RAID5(ストライピング+パリティ)

ストライピングにより3台のハードディスクドライブに分散してデータを記録します。またストライピングされたデータのパリティ情報も各ハードディスクドライブに分散して記録されます。ディスクは冗長性を持っています。

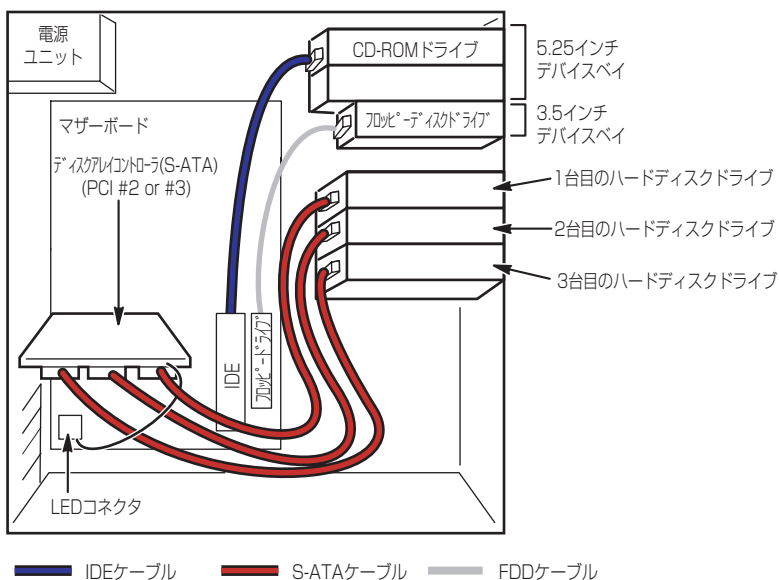


- データを3台のハードディスクドライブへ同時にリード/ライトしているため、単体ディスクに比べてディスクアクセス性能は劣ります。
- パリティデータを保存するため、3台のハードディスクドライブの総容量より若干容量が少なくなります。

ディスクアレイを構築するには最低2台のハードディスクドライブが必要です。また、接続に使用するインタフェースケーブルはディスクアレイコントローラ (SATA)に添付のケーブルを使用します。ハードディスクドライブに接続していたケーブルは取り外して、大切に保管しておいてください。



ハードディスクドライブは同じ容量および性能のものを使用してください。



内蔵ハードディスクドライブのアクセス状態を表示させるために装置に添付のLEDケーブルをマザーボード上のLEDコネクタとディスクアレイコントローラ (SATA) に接続してください。ディスクの状態 (ディスクの故障やディスクアレイのリビルド中など) はディスクアレイコントローラ (SATA) 用のユーティリティ「Promise Array Management」から確認します。ユーティリティはディスクアレイコントローラ (SATA) に添付のユーティリティです。

ディスクアレイコントローラ(SCSI) [N8103-80]との接続

SCSIハードディスクドライブを搭載している場合は、ディスクアレイコントローラ(SCSI)と接続し、SCSIハードディスクドライブをディスクアレイ構成にすることができます。サポートしているRAID構成は、RAID0（ストライピング）とRAID1（ミラーリング）、RAID5（ストライピング+パリティ）です。異なるインタフェースを持つハードディスクドライブの混載はできません。また、Disk増設筐体にディスクアレイコントローラを接続することはできません。HDDデバイスベイ変換キット(N8154-02)を使用することでSCSIハードディスクドライブのホットスワップができます（デバイスベイ変換キット(N8154-03)が必要）。



N8154-02を搭載する場合、3.5インチデバイスベイへのハードディスクドライブの搭載はできません。

● RAID0(ストライピング)

ハードディスクドライブに対してデータを分散して記録する方法です。この方法を「ストライピング」と呼びます。搭載しているハードディスクドライブへ処理を分散させることによりハードディスクドライブ単体で使用しているときに比べディスクアクセス性能を向上させることができます。



- データを搭載しているハードディスクドライブに分散して記録しているためアレイを構成しているハードディスクドライブが1台でも故障するとデータの復旧はできません。
- アレイの論理容量は、接続されたハードディスクドライブの整数倍となります。

● RAID1(ミラーリング)

2台のハードディスクドライブに対して同じデータを記録する方法です。この方法を「ミラーリング」と呼びます。データを記録するときに同時に2台のハードディスクドライブに記録するため、使用中に片方のハードディスクドライブが故障しても、もう片方の正常なハードディスクドライブを使用してシステムダウンすることなく継続して運用することができます。



- データを2台のハードディスクドライブへ同時にリード/ライトしているため、単体ディスクに比べてディスクアクセス性能は劣ります。
- アレイの論理容量は、接続されたハードディスクドライブ1台と同じとなります。

- RAID5(ストライピング+パリティ)

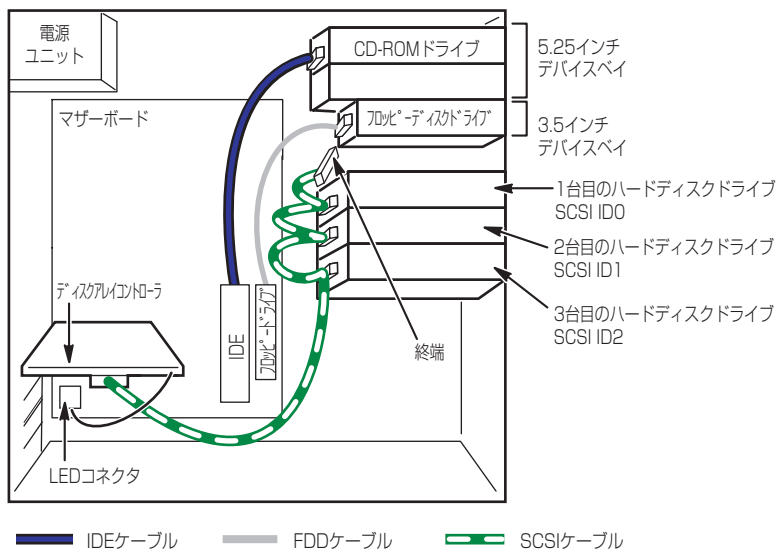
ストライピングにより3台のハードディスクドライブに分散してデータを記録します。またストライピングされたデータのパリティ情報も各ハードディスクドライブに分散して記録されます。ディスクは冗長性を持っています。



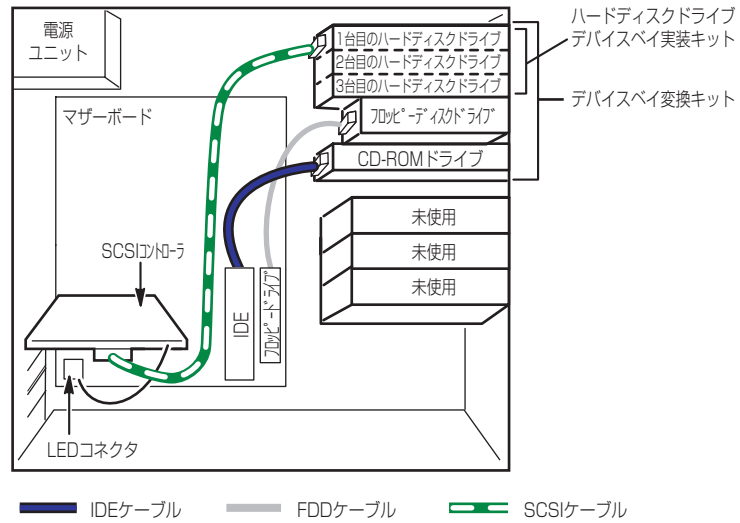
- データを3台のハードディスクドライブへ同時にリード/ライトしているため、単体ディスクに比べてディスクアクセス性能は劣ります。
- パリティデータを保存するため、3台のハードディスクドライブの総容量より若干容量が少なくなります。

ディスクアレイを構築するには最低2台のハードディスクドライブが必要です。また、接続に使用するSCSIケーブルは別売のケーブルを使用します。

下図において、SCSIケーブルによってはコネクタの数が異なります。



● 拡張ファイルベイの場合



ディスクアレイコントローラを接続し、内蔵ハードディスクドライブに接続した場合は、ハードディスクドライブのアクセス状態を表示させるために装置に添付のLEDケーブルをマザーボード上のLEDコネクタとディスクアレイコントローラに接続してください。ディスクの状態（ディスクの故障やディスクアレイのリビルド中など）はディスクアレイコントローラ用のユーティリティ「Power Console Plus」から確認します。Power Console Plusはディスクアレイコントローラに添付のユーティリティです。

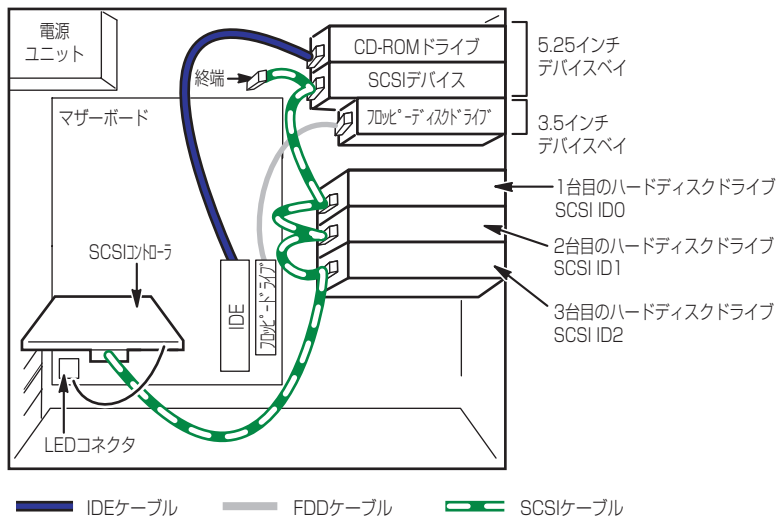
5.25インチデバイスの接続

5.25インチデバイスベイにはSCSIデバイスを搭載することができます。

SCSIデバイスを搭載する場合

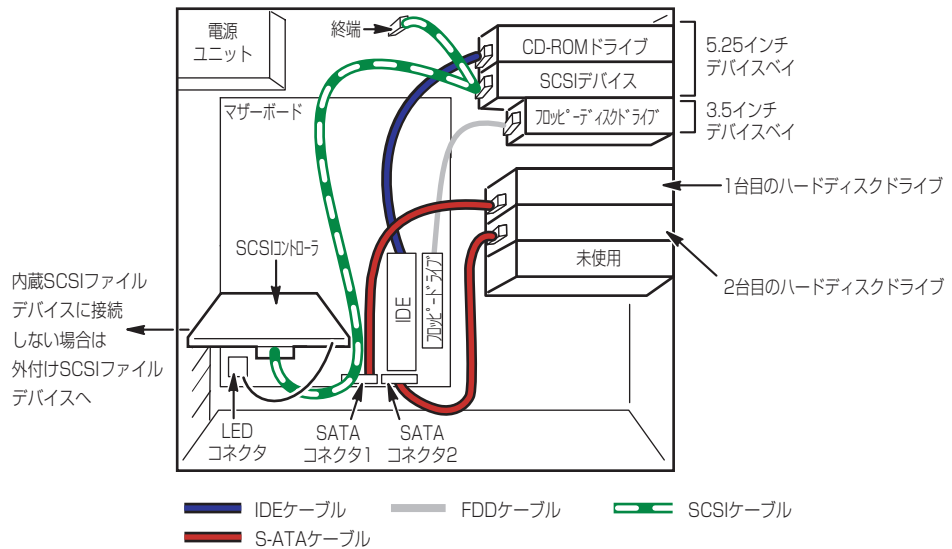
SCSIハードディスクドライブが搭載されている場合は、SCSIコントローラからハードディスクドライブを経由してSCSIデバイスに接続できます。接続に使用するSCSIコントローラとSCSIケーブルは別売です。SCSI IDは他のSCSIデバイスと重複しないように設定してください。別売のSCSIケーブルにSCSI接続の終端をするためのコネクタが取り付けられている場合は、5.25インチデバイスの終端の設定を無効にしてください。

- 標準状態の場合



SCSIハードディスクドライブを搭載してハードディスクドライブとは別のコントローラでSCSIデバイスを制御したい場合は、オプションのSCSIコントローラと内蔵SCSIケーブルが必要です。取り付けしたSCSIコントローラは内蔵型/外付け型の両方のSCSIデバイスと接続することができます。SCSIコントローラと5.25インチデバイスの接続は次のとおりです。

● 標準状態の場合



別売のSCSIケーブルにSCSI接続の終端をするためのコネクタが取り付けられている場合は、5.25インチデバイスの終端の設定を無効にしてください。

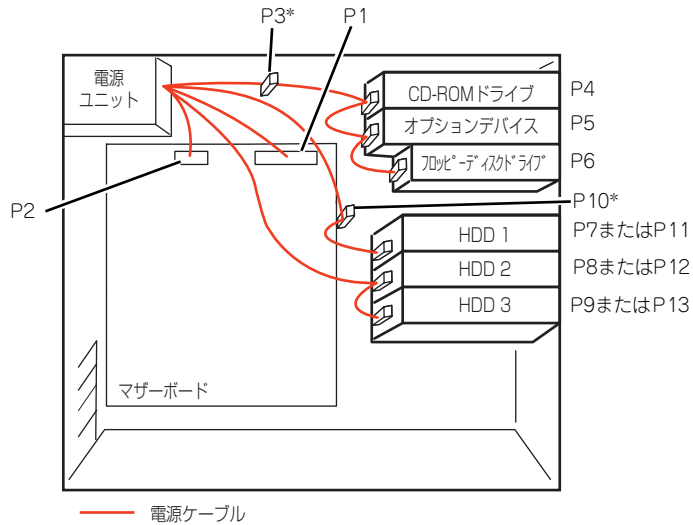
外付けデバイスの場合も別売のSCSIケーブルが必要です。

SCSIコントローラの同一チャンネルに接続するデバイスのSCSI IDは、重複しないように設定をしてください。

電源ケーブル

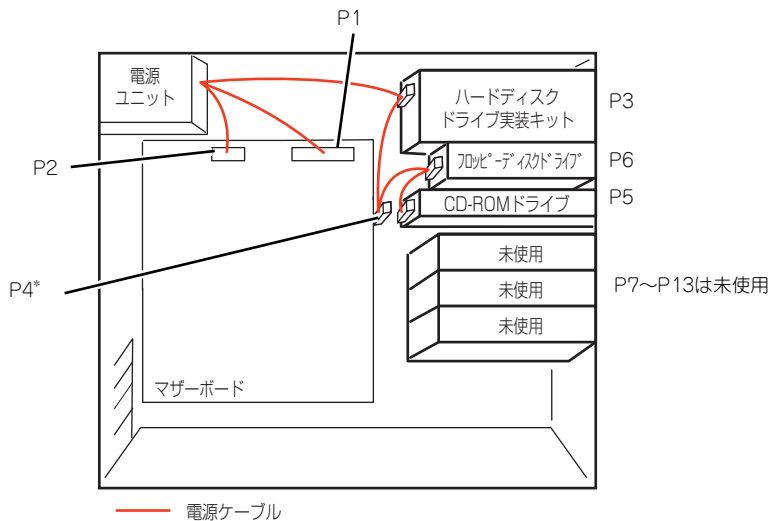
電源ケーブルの接続例を示します。ここに示す電源ケーブル以外は本装置では使用しません。

- 標準状態の場合
 - SATA(SCSI)



* 未使用コネクタ

- 拡張ファイルベイの場合



* 未使用コネクタ

システムBIOSのセットアップ (SETUP)

Basic Input Output System (BIOS) の設定方法について説明します。

導入時やオプションの増設/取り外し時にはここで説明する内容をよく理解して、正しく設定してください。

概要

SETUPはハードウェアの基本設定をするためのユーティリティツールです。このユーティリティは本体内のフラッシュメモリに標準でインストールされているため、専用のユーティリティなどがなくても実行できます。

SETUPで設定される内容は、出荷時に最も標準で最適な状態に設定していますのでほとんどの場合においてSETUPを使用する必要はありませんが、この後に説明するような場合など必要に応じて使用してください。



- SETUPの操作は、システム管理者（アドミニストレータ）が行ってください。
- SETUPでは、パスワードを設定することができます。パスワードには、「Supervisor」と「User」の2つのレベルがあります。「Supervisor」レベルのパスワードでSETUPにアクセスした場合、すべての項目の変更ができます。「Supervisor」のパスワードが設定されている場合、「User」レベルのパスワードでは、設定内容を変更できる項目が限られます。
- OS（オペレーティングシステム）をインストールする前にパスワードを設定しないでください。
- SETUPユーティリティは、最新のバージョンがインストールされています。このため設定画面が本書で説明している内容と異なる場合があります。設定項目については、オンラインヘルプを参照するか、保守サービス会社に問い合わせてください。

起 動

本体の電源をONにするとディスプレイ装置の画面にPOST (Power On Self-Test) の実行内容が表示されます。「NEC」ロゴが表示された場合は、<Esc>キーを押してください。

しばらくすると、次のメッセージが画面左下に表示されます。

**Press <F2> to enter SETUP or Press <F12> to boot
from Network**

ここで<F2>キーを押すと、SETUPが起動してMainメニュー画面を表示します。以前にSETUPを起動してパスワードを設定している場合は、パスワードを入力する画面が表示されます。パスワードを入力してください。

Enter password []

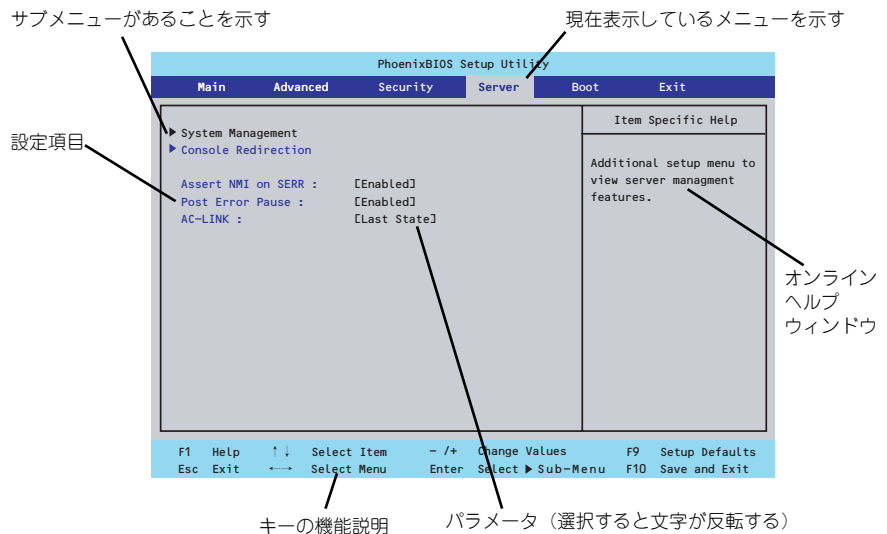
パスワードの入力は、3回まで行えます。3回とも誤ったパスワードを入力すると、本装置は動作を停止します (これより先の操作を行えません)。電源をOFFにしてください。



パスワードには、「Supervisor」と「User」の2種類のパスワードがあります。「Supervisor」では、SETUPでのすべての設定の状態を確認したり、それらを変更したりすることができます。「User」では、確認できる設定や、変更できる設定に制限があります。

キーと画面の説明

キーボード上の次のキーを使ってSETUPを操作します（キーの機能については、画面下にも表示されています）。



- カーソルキー（↑、↓）
画面に表示されている項目を選択します。文字の表示が反転している項目が現在選択されています。
- カーソルキー（←、→）
MainやAdvanced、Security、Server、Boot、Exitなどのメニューを選択します。
- <←>キー／<+>キー
選択している項目の値（パラメータ）を変更します。サブメニュー（項目の前に「▶」がついているもの）を選択している場合、このキーは無効です。
- <Enter>キー
選択したパラメータの決定を行うときに押します。
- <Esc>キー
ひとつ前の画面に戻ります。押し続けると「Exit」メニューに進みます。
- <F1>キー
SETUP の操作でわからないことがあったときはこのキーを押してください。SETUPの操作についてのヘルプ画面が表示されます。<Esc>キーを押すと、元の画面に戻ります。
- <F9>キー
現在表示している項目のパラメータをデフォルトのパラメータに戻します（出荷時のパラメータと異なる場合があります）。
- <F10>キー
設定したパラメータを保存してSETUPを終了します。

設定例

次にソフトウェアと連携した機能や、システムとして運用するときに必要な機能の設定例を示します。

日付・時間の設定

日付や時間の設定は、オペレーティングシステム上でもできます。

「Main」 → 「System Time」 (時刻の設定)

「Main」 → 「System Date」 (日付の設定)

管理ソフトウェアとの連携関連

「ESMPRO/ServerManager」を使ってネットワーク経由で本体の電源を制御する

「Advanced」 → 「Advanced Chipset Control」 → 「Wake On LAN/PME」 → 「Enabled」

「Server」 → 「AC-LINK」 → 「Stay Off」

ハードディスクドライブ関連

ハードディスクドライブの状態を確認する

「Main」 → 「Primary IDE Master」 → 表示を確認する

SATAハードディスクドライブでRAIDを構築する

「Advanced」 → 「I/O Device Configuration」 → 「SATA Controller Mode Option」 → 「Enhanced」を設定し、「Advanced」→「I/O Device Configuration」→「SATA Controller Mode Option」 → 「Enhanced」 → 「SATA RAID Enable」 → 「Enabled」 → RAIDのコンフィグレーションを行う (164ページを参照する)



重要

「Load Setup Defaults」やCMOSクリアを行った場合は必ず、「Enabled」に設定を戻してください。初期値(「Disabled」)のまま起動するとハードディスクドライブのデータが壊れる場合があります。

UPS関連

UPSと電源連動させる

- UPSから電源が供給されたら常に電源をONさせる

「Server」 → 「AC-LINK」 → 「Power On」

- UPSから電源が供給されても電源をOFFのままにする

「Server」 → 「AC-LINK」 → 「Stay Off」

起動関連**本体に接続している起動デバイスの順番を変える**

「Boot」 → 起動順序を設定する

POSTの実行内容を表示する

「Advanced」 → 「Boot-time Diagnostic Screen」 → 「Enabled」

「NEC」ロゴの表示中に<Esc>キーを押しても表示させることができます。

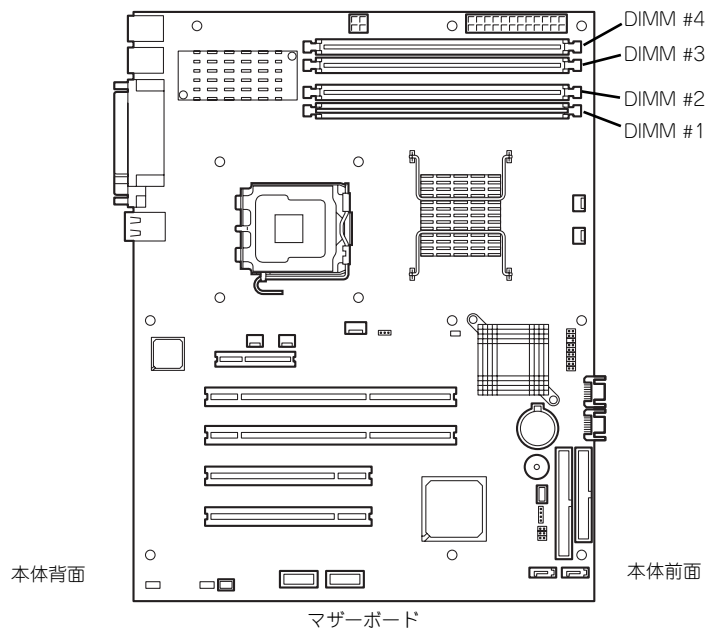
コンソール端末から制御する

「Server」 → 「Console Redirection」 → それぞれの設定をする

メモリ関連**搭載しているメモリ(DIMM)の状態を確認する**

「Advanced」 → 「Memory Configuration」 → 表示を確認する

画面に表示されているDIMMグループとマザーボード上のソケットの位置は下図のように対応しています。

**メモリ(DIMM)のエラー情報をクリアする**

「Advanced」 → 「Memory Configuration」 → 「Memory Retest」 → 「Yes」 → 再起動するとクリアされる

メモリ(DIMM)の詳細テストを実行する

「Advanced」 → 「Memory Configuration」 → 「Extended RAM Step」 → 「1MB」 → 再起動すると詳細テストを実行する

CPU関連**搭載しているCPUの状態を確認する**

「Main」→「Advanced Processor Options」→「Processor 1 CPUID」→表示を確認する

CPUのエラー情報をクリアする

「Main」→「Advanced Processor Options」→「Processor Retest」→「Yes」→再起動するとクリアされる

キーボード関連**Numlockを設定する**

「Advanced」→「NumLock」→「Off (起動時に無効)/On (起動時に有効)/Auto (Default)」

セキュリティ関連**BIOSレベルでのパスワードを設定する**

「Security」→「Set Supervisor Password」→パスワードを入力する

「Security」→「Set User Password」→パスワードを入力する

管理者パスワード (Supervisor)、ユーザーパスワード (User) の順に設定します。

外付け周辺機器関連**外付け周辺機器に対する設定をする**

「Advanced」→「I/O Device Configuration」→それぞれの機器に対して設定をする

内蔵デバイス関連**本体内蔵のPCIデバイスに対する設定をする**

「Advanced」→「Advanced Chipset Control」→「PCI Device」→それぞれのデバイスに対して設定をする

ディスクアレイコントローラボードまたはSCSIコントローラなどを取り付ける

「Advanced」→「PCI Configuration」→「PCI Slot n Option ROM(n:スロット番号)」→「Enabled」

ハードウェアの構成情報をクリアする (内蔵機器の取り付け/取り外しの後)

「Advanced」→「Reset Configuration Data」→「Yes」

設定内容のセーブ関連



本体標準装備のHostRAIDを使用してシリアルATAハードディスクドライブをディスクアレイで使用している場合は必ず、「Advanced」メニューの「I/O Device Configuration」→「SATA Controller Mode Option」を「Enhanced」に設定し、「Advanced」メニューの「I/O Device Configuration」→「SATA RAID Enable」を「Enabled」に設定してください。初期値(「Disabled」)のまま起動するとハードディスクドライブのデータが壊れる場合があります。

BIOSの設定内容を保存して終了する

「Exit」 → 「Exit Saving Changes」

変更したBIOSの設定を破棄して終了する

「Exit」 → 「Exit Discarding Changes」

BIOSの設定をデフォルトの設定に戻す

「Exit」 → 「Load Setup Defaults」

変更したBIOSの設定を破棄する

「Exit」 → 「Discard Changes」

現在の設定内容を保存する

「Exit」 → 「Save Changes」

パラメータと説明

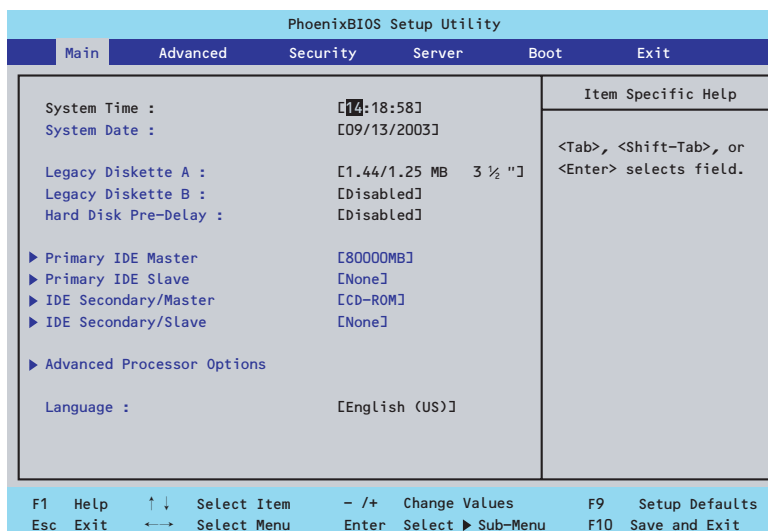
SETUPには大きく6種類のメニューがあります。

- Mainメニュー
- Advancedメニュー
- Securityメニュー
- Serverメニュー
- Bootメニュー
- Exitメニュー

このメニューの中からサブメニューを選択することによって、さらに詳細な機能の設定ができます。次に画面に表示されるメニュー別に設定できる機能やパラメータ、出荷時の設定を説明をします。

Main

SETUPを起動すると、はじめにMainメニューが表示されます。項目の前に「▶」がついているメニューは、選択して<Enter>キーを押すとサブメニューが表示されます。



Mainメニューの画面上で設定できる項目とその機能を示します。項目については次の表を参照してください。

項目	パラメータ	説明
System Time	HH:MM:SS	時刻の設定をします。
System Date	MM/DD/YYYY	日付の設定をします。
Legacy Diskette A	Disabled 360 Kb 5 1/4 1.2 MB 5 1/4 720 Kb 3 1/2 [1.44/1.25MB 3 1/2] 2.88 MB 3 1/2	フロッピーディスクドライブ（標準装備）の設定をします。
Legacy Diskette B	[Disabled] 360 Kb 5 1/4 1.2 MB 5 1/4 720 Kb 3 1/2 1.44/1.25MB 3 1/2 2.88 MB 3 1/2	本装置には2台目のフロッピーディスクドライブはありません。出荷時の設定のままにしておいてください。
Hard Disk Pre-Delay	[Disabled] 3 Seconds 6 Seconds 9 Seconds 12 Seconds 15 Seconds 21 Seconds 30 Seconds	POST中に初めて内蔵のIDEハードディスクドライブにアクセスする際にハードディスクドライブの準備のための待ち時間を設定します。

項目	パラメータ	説明
Primary IDE Master Primary IDE Slave IDE Secondary/Master IDE Secondary/Slave	—	それぞれのチャンネルに接続されているデバイスのタイプを表示します。 シリアルATAにハードディスクドライブを1台のみ接続した場合、デバイスの情報はPrimary IDEのエリアに表示されます。 一部設定を変更できる項目がありますが、出荷時の設定のままにしておいてください。
SATA Port 1 SATA Port 2 Serial ATA Channel 0 Master Serial ATA Channel 1 Master	—	シリアルATAハードディスクドライブを2台接続した場合にのみ表示されます。デバイス情報はSATA Port 1、2、Serial ATA Channel 0 Masterのエリアに表示されます。 一部設定を変更できる項目がありますが、出荷時の設定のままにしておいてください。
Advanced Processor Options	—	サブメニューを表示します。次ページを参照してください。
Language	[English(US)] Français Deutsch Español Italiano	SETUPで表示する言語を選択します。

[]: 出荷時の設定



重要

BIOSのパラメータで時刻や日付の設定が正しく設定されているか必ず確認してください。次の条件に当てはまる場合は、運用の前にシステム時計の確認・調整をしてください。

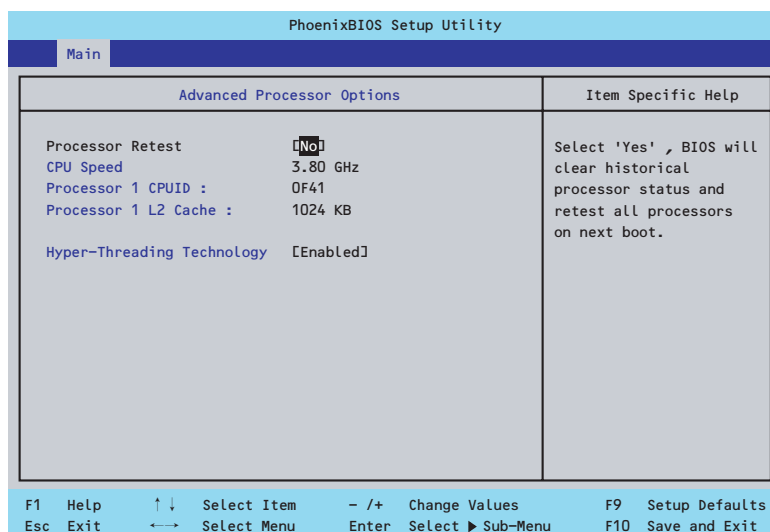
- 装置の輸送後
- 装置の保管後
- 装置の動作を保証する環境条件（温度：10℃～35℃・湿度：20%～80%）から外れた条件下で休止状態にした後

システム時計は毎月1回程度の割合で確認してください。また、高い時刻の精度を要求するようなシステムに組み込む場合は、タイムサーバ（NTPサーバ）などを利用して運用することをお勧めします。

システム時計を調整しても時間の経過と共に著しい遅れや進みが生じる場合は、お買い求めの販売店、または保守サービス会社に保守を依頼してください。

Advanced Processor Options

Mainメニューで「Advanced Processor Options」を選択すると、以下の画面が表示されます。



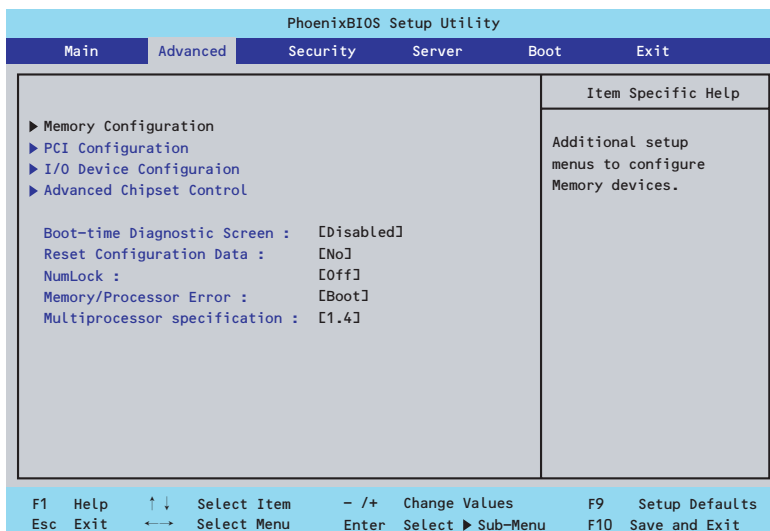
項目については次の表を参照してください。

項目	パラメータ	説明
Processor Retest	[No] Yes	プロセッサのエラー情報をクリアし、次回起動時にすべてのプロセッサに対してテストを行います。このオプションは次回起動時に自動的に「No」に切り替わります。
CPU Speed	nnn GHz	プロセッサの動作周波数を表示します（表示のみ）。
Processor 1 CPUID	数値(0Fxx) Disabled	数値の場合はプロセッサのIDを示します。「Disabled」はプロセッサの故障を示します（表示のみ）。
Processor 1 L2 Cache	nnn KB	プロセッサのセカンド（二次）キャッシュサイズを表示します（表示のみ）。
Hyper-Threading Technology	Disabled [Enabled]	1つの物理CPUを2つの論理CPUとしてみせて動作させる機能です。Enabledに設定すると1つのCPUが2つに見えます。 注：Hyper-threading Technologyは、Hyper-threading Technologyに対応したCPUを搭載した場合のみ表示されます。Windows Server 2003以外のOSを使用する場合は、[Disabled]に設定してください。

[]: 出荷時の設定

Advanced

カーソルを「Advanced」の位置に移動させると、Advancedメニューが表示されます。項目の前に「▶」がついているメニューは、選択して<Enter>キーを押すとサブメニューが表示されます。



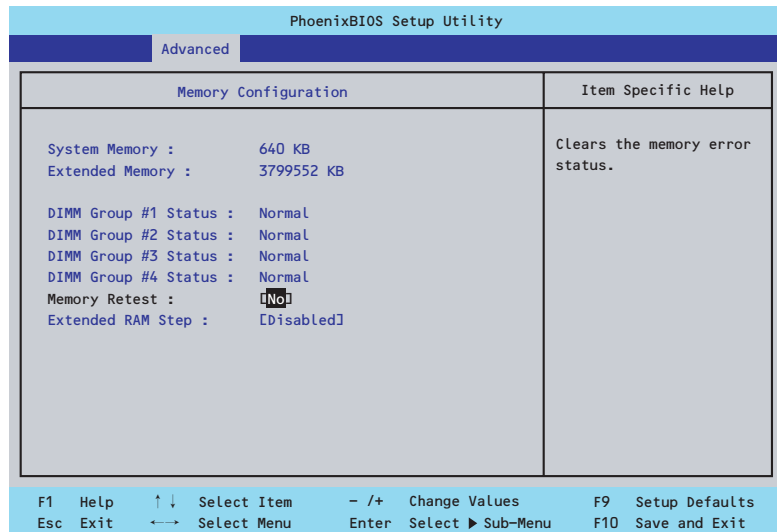
項目については次の表を参照してください。

項目	パラメータ	説明
Boot-time Diagnostic Screen	[Disabled] Enabled	起動時の自己診断 (POST) の実行画面を表示させるか、表示させないかを設定します。「Disabled」に設定すると、POSTの間、「NEC」ロゴが表示されます。(ここで<Esc>キーを押すとPOSTの実行画面に切り替わります。)
Reset Configuration Data	[No] Yes	Configuration Data(POSTで記憶しているシステム情報) をクリアするときは「Yes」に設定します。システムの起動後にこのパラメータは「No」に切り替わります。
NumLock	[Auto] On Off	システム起動時にNumlockの有効/無効を設定します。
Memory/Processor Error	[Boot] Halt	POST中にメモリやCPUのエラーを検出したときにPOSTを中断するかどうかを設定します。
Multiprocessor specification	1.1 [1.4]	マルチプロセッサ仕様で対応するバージョンを選択します。

[] : 出荷時の設定

Memory Configuration

Advancedメニューで「Memory Configuration」を選択すると、以下の画面が表示されます。



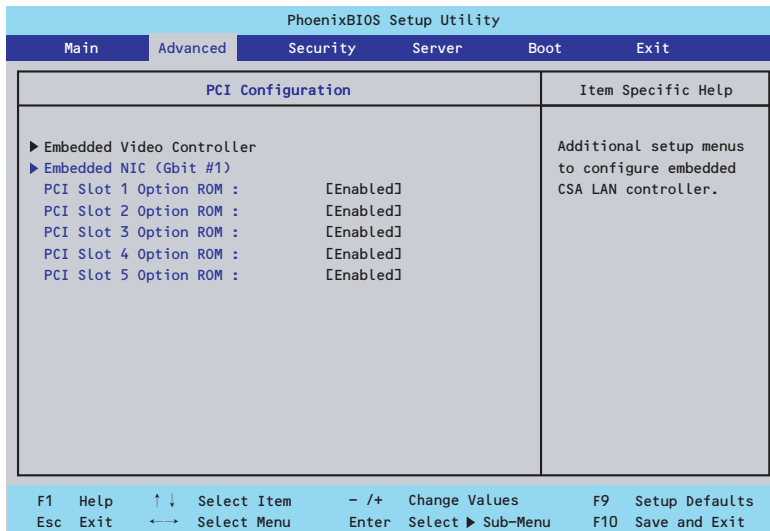
項目については次の表を参照してください。

項目	パラメータ	説明
System Memory	—	本体内蔵の基本メモリ容量を表示します（表示のみ）。
Extended Memory	—	本体に内蔵された拡張メモリの総容量を表示します（表示のみ）。
DIMM Group #1 - #4 Status	Normal Not Installed Disabled	メモリの現在の状態を表示します（表示のみ）。「Normal」はメモリが取り付けられていて、正常であることを、「Not Installed」はメモリが取り付けられていないことを示します。「Disabled」はDIMMが故障していることを示します。
Memory Retest	[No] Yes	メモリ(DIMM)の詳細テストを実行するかどうかを設定します。
Extended RAM Step	1MB [Disabled]	拡張メモリに対するテストを実行するかどうか、および実行する際のブロックサイズを設定します。

[]: 出荷時の設定

PCI Configuration

Advancedメニューで「PCI Configuration」を選択すると、以下の画面が表示されます。項目の前に「▶」がついているメニューは、選択して<Enter>キーを押すとサブメニューが表示されます。



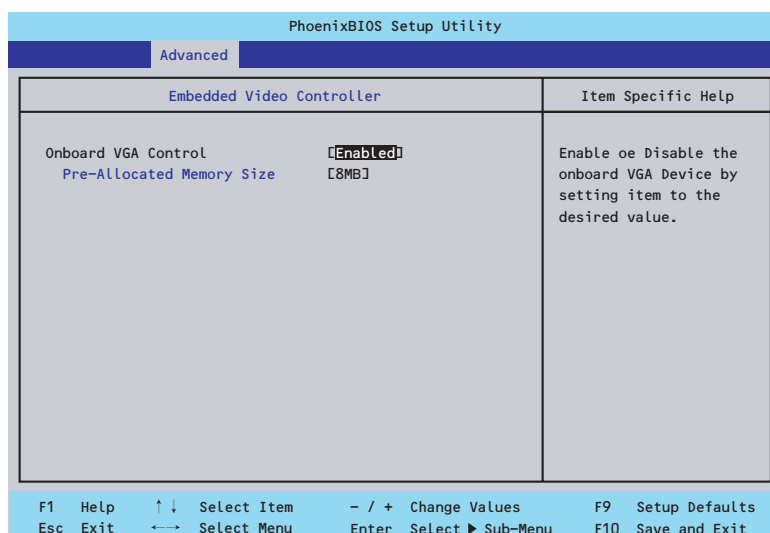
項目については次の表を参照してください。

項目	パラメータ	説明
PCI Slot 1-5 Option POM	[Enabled] Disabled	PCIスロットに接続されているデバイス（ボード）に搭載されているBIOSの有効/無効を設定するサブメニューを表示します。グラフィックスアクセラレータボードを取り付ける際や、取り付けようとしているディスクアレイコントローラおよびSCSIコントローラなどにOSがインストールされているハードディスクドライブを接続する際にはそのスロットを「Enabled」に設定してください。オプションROM BIOSを搭載したLANコントローラボードを使用していて、このボードからネットワークブートをしないときは「Disabled」にしてください。オプションROMの展開を無効にすることにより、メモリの消費を防ぎ、起動時間を短縮させることができます。

[] : 出荷時の設定

Embedded Video Controller

AdvancedメニューのPCI ConfigurationでEmbedded Video Controllerを選択すると以下の画面が表示されます。



項目については次の表を参照してください。

項目	パラメータ	説明
Onboard VGA Control	Disabled [Enabled]	オンボード上のグラフィックスコントローラの有効/無効を設定します。
Pre-Allocated Memory Size	1MB [8MB]	内蔵グラフィックス機器が使用するためのメモリサイズを設定します。

[]: 出荷時の設定

Embedded NIC (Gbit #1)

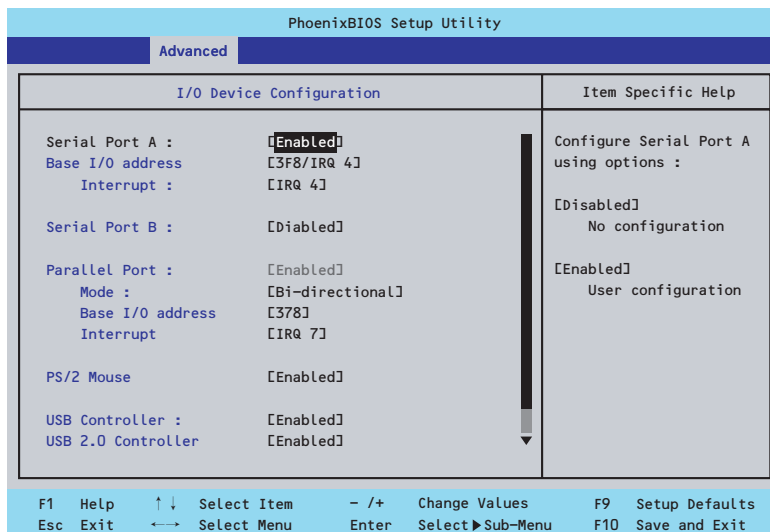
項目については次の表を参照してください。

項目	パラメータ	説明
Onboard LAN1 Control	Disabled [Enabled]	オンボード上のネットワークコントローラの有効/無効を設定します。
Option ROM Scan	Disabled [Enabled]	オンボード上のネットワークコントローラのBIOSの展開の有効/無効を設定するサブメニューを表示します。

[]: 出荷時の設定

I/O Device Configuration

Advancedメニューで「I/O Device Configuration」を選択すると、以下の画面が表示されます。



項目については次の表を参照してください。



割り込みやベースI/Oアドレスが他と重複しないように注意してください。設定した値が他のリソースで使用されている場合は黄色の「*」が表示されます。黄色の「*」が表示されている項目は設定し直してください。

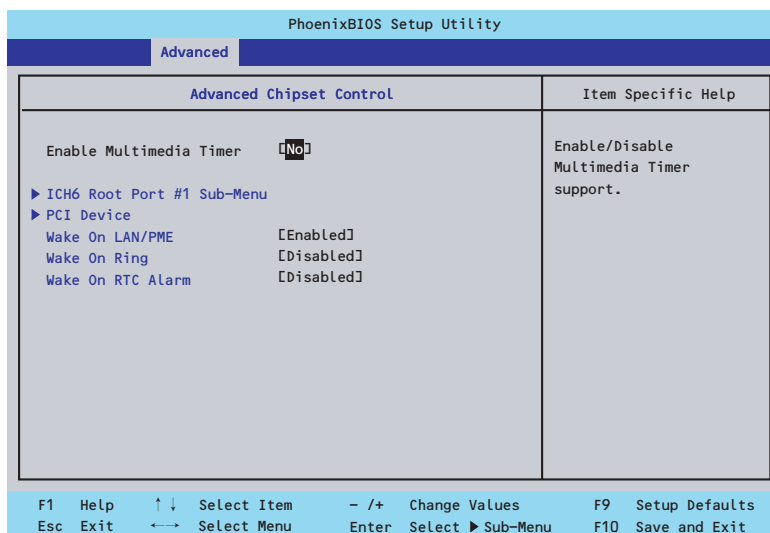
項目	パラメータ	説明
Serial Port A	Disabled [Enabled]	シリアルポートAを使用するかどうかを指定します。
Base I/O Adress	[3F8/IRQ 4] 2F8/IRQ 3 3E8/IRQ 4 2E8/IRQ 3	シリアルポートAに割り当てるI/Oアドレスを指定します。
Interrupt	IRQ 3 [IRQ 4]	シリアルポートAに割り当てる割り込みを指定します。
Serial Port B	[Disabled]	シリアルポートBを使用するかどうかを指定します。本装置では機能しません。
Parallel Port	Disabled [Enabled]	パラレルポートを使用するかどうかを指定します。
Mode	[Bi-directional] EPP ECP	パラレルポートに割り当てるモードを指定します。Bi-directionalは双方向で通常動作スピードで通信します。EPPは拡張パラレルポート規格で最大25MB/秒での双方向DMA-圧縮伸長による高速モード通信です。ECPは拡張パラレルポート規格で最大2MB/秒での双方向DMA圧縮伸長による高速モード通信です。

項目	パラメータ	説明
Base I/O address	[378] 278	シリアルポートBに割り当てるI/Oアドレスを指定します。
Interrupt	IRQ 5 [IRQ 7]	シリアルポートBに割り当てる割り込みを指定します。
PS/2 Mouse	Disabled [Enabled]	PS/2マウスの有効/無効を設定します。
USB Controller	Disabled [Enabled]	USB機器の有効/無効を設定します。
USB 2.0 Controller	Disabled [Enabled]	USB 2.0機器の有効/無効を設定します。
Legacy USB Support	Disabled [Enabled]	USBを正式にサポートしていないOSでもUSBキーボードが使用できるようにするかどうかを設定します。
Serial ATA	Disabled [Enabled]	シリアルATAの有効/無効を設定します。
Native Mode Operation	[Auto] Serial ATA	ATAのためのNative Modeを選択します。 注意： 特定のOSはNative Modeをサポートしていません。
SATA Controller Mode Option	[Compatible] Enhanced	Compatible mode： SATAおよびPATAドライブは自動検出され、legacy modeとして認識されます。 Enhanced mode： SATAおよびPATAドライブは自動検出され、native IDE modeとして認識されます。 注意： プレインストールされているWindows 2000は、Enhanced modeでは動作しません。
SATA AHCI Enabled	[Disabled] Enabled	本装置はAHCI機能をサポートしていません。設定をDisabledから変更しないでください。
SATA RAID Enabled	[Disabled] Enabled	オンボード上のSATAインターフェースを使ったハードディスクドライブのRAID（ディスクアレイ）の有効/無効を設定します。 注意： 異なる設定でSATAハードディスクドライブから起動するとデータが壊れるおそれがあります。 HostRAIDを利用時はBootableの設定を行ってください。

[]: 出荷時の設定

Advanced Chipset Control

Advancedメニューで「Advanced Chipset Control」を選択すると、以下の画面が表示されます。項目の前に「▶」がついているメニューは、選択して<Enter>キーを押すとサブメニューが表示されます。



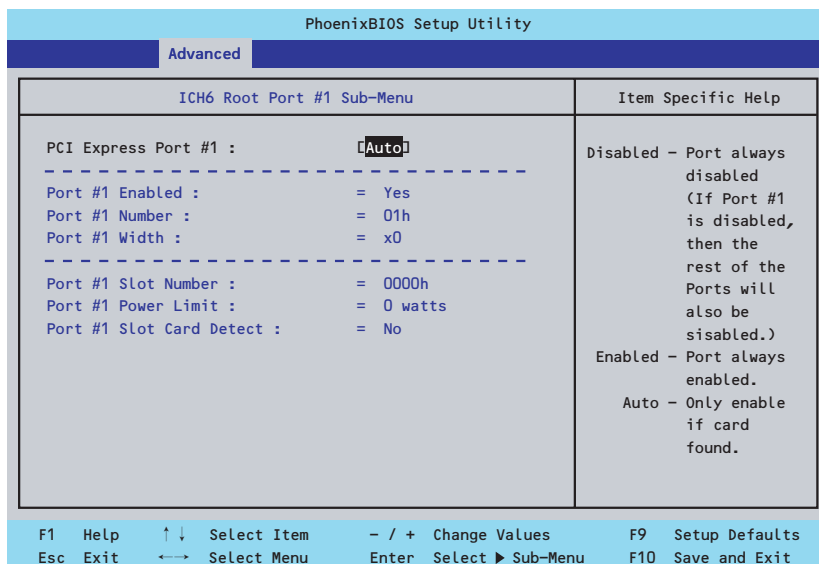
項目については次の表を参照してください。

項目	パラメータ	説明
Enable Multimedia Timer	[No] Yes	マルチメディアに対応するためのタイマーの有効/無効を設定します。
Wake On LAN/PME	Disabled [Enabled]	ネットワークを介したリモートパワーオン機能の有効/無効を設定します。
Wake On Ring	[Disabled] Enabled	シリアルポートを介したリモートパワーオン機能の有効/無効を設定します。
Wake On RTC Alarm	[Disabled] Enabled	リアルタイムクロックを利用したスケジューリングパワーオン機能の有効/無効を設定します。

[]: 出荷時の設定

ICH6 Root Port #1 Sub-Menu

Advancedメニューの「Advanced Chipset Control」で「ICH6 Root Port #1 Sub-Menu」を選択すると、以下の画面が表示されます。



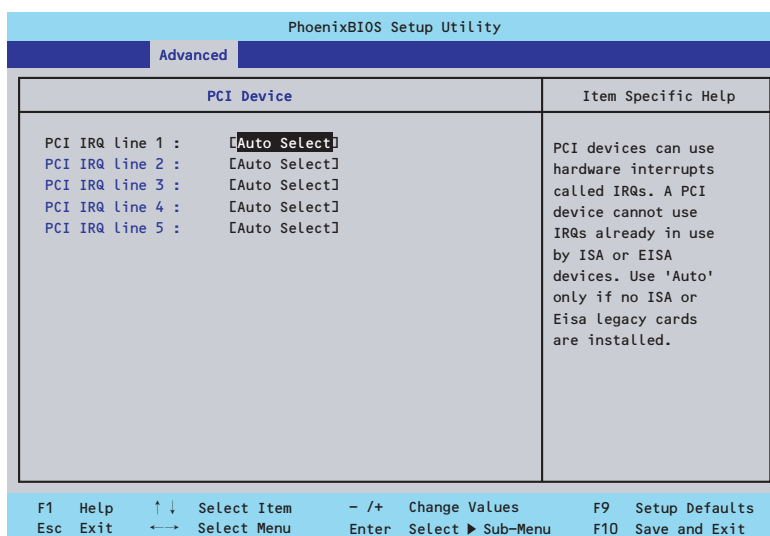
項目については次の表を参照してください。

項目	パラメータ	説明
PCI Express Port #1	Disabled Enabled [Auto]	Disabled : ポートは常に無効です。Port #1をDisabledにすると、他のポートについてもDisabledに設定されます。 Enabled : ポートは常に有効です。 Auto : カードを認識した際に有効に設定されます。
Port #1 Enabled	—	ポートの有効/無効を示します。(表示のみ)
Port #1 Number	—	ポート番号を示します。(表示のみ)
Port #1 Width	—	ポート幅を示します。(表示のみ)
Port #1 Slot Number	—	ポートのスロット番号を示します。(表示のみ)
Port #1 Power Limit	—	ポート電力を示します。(表示のみ)
Port #1 Slot Card Detect	—	ポートにカードが存在するか示します。(表示のみ)

[]: 出荷時の設定

PCI Device

Advancedメニューの「Advanced Chipset Control」で「PCI Device」を選択すると、以下の画面が表示されます。



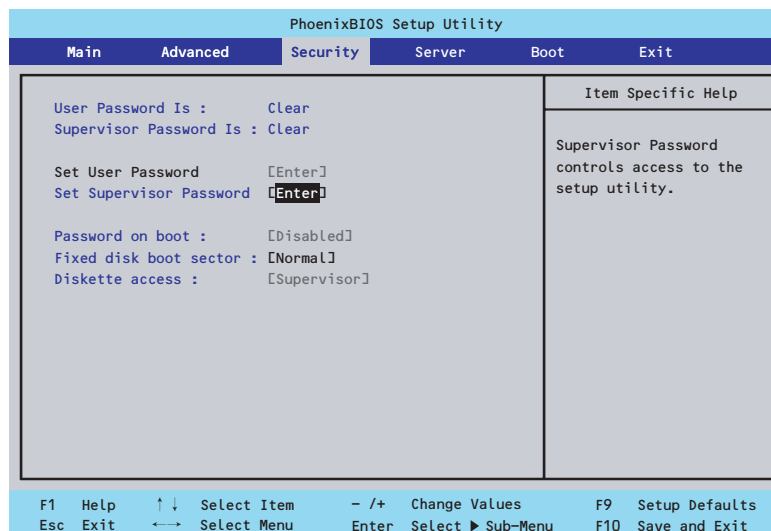
項目については次の表を参照してください。

項目	パラメータ	説明
PCI IRQ line 1~5	Disabled [Auto Select] 3 4 5 6 7 9 10 11 12 14 15	PCIバスにある5本の割り込み信号をどのIRQリクエストに割り当てるかを設定します。

[] : 出荷時の設定

Security

カーソルを「Security」の位置に移動させると、Securityメニューが表示されます。



Set Supervisor PasswordもしくはSet User Passwordのどちらかで<Enter>キーを押すとパスワードの登録/変更画面が表示されます。
ここでパスワードの設定を行います。



重要

- 「User Password」は、「Supervisor Password」を設定していないと設定できません。
- OSのインストール前にパスワードを設定しないでください。
- パスワードを忘れてしまった場合は、保守サービス会社までお問い合わせください。

各項目については次の表を参照してください。

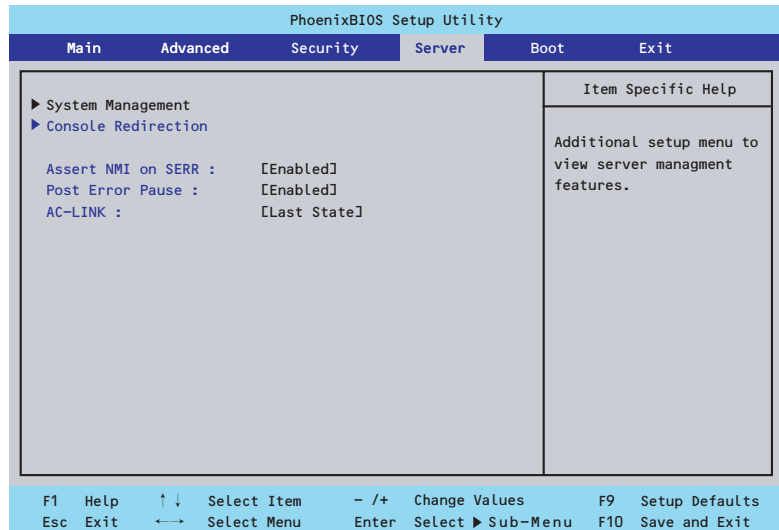
項目	パラメータ	説明
User Password Is	Clear Set	パスワードの設定状態を示します。
Supervisor Password Is	Clear Set	パスワードの設定状態を示します。
Set User Password*	8文字までの英数字	<Enter>キーを押すとユーザーのパスワード入力画面になります。このパスワードではSETUPメニューへのアクセスが制限されます。
Set Supervisor Password	8文字までの英数字	<Enter>キーを押すとスーパーバイザのパスワード入力画面になります。このパスワードですべてのSETUPメニューにアクセスできます。この設定は、SETUPを起動したときのパスワードの入力で「Supervisor」でログオンしたときのみ設定できます。
Password on boot*	[Disabled] Enabled	起動時にパスワードの入力を行う/行わないの設定をします。先にスーパーバイザのパスワードを設定する必要があります。もし、スーパーバイザのパスワードが設定されていて、このオプションが無効の場合はBIOSはユーザーがブートしていると判断します。
Fixed disk boot sector	[Normal] Write Protect	ハードディスクドライブのブートセクタへの書き込みを許可するか禁止するかどうかを設定します。
Diskette access	User [Supervisor]	フロッピーディスクドライブにセットしたフロッピーディスクへの書き込み権限を指定します。

* 「Set Supervisor Password」でパスワードを登録したときに指定できます。

[]: 出荷時の設定

Server

カーソルを「Server」の位置に移動させると、Serverメニューが表示されます。Serverメニューで設定できる項目とその機能を示します。項目の前に「▶」がついているメニューは、選択して<Enter>キーを押すとサブメニューが表示されます。



各項目については次の表を参照してください。

項目	パラメータ	説明
Assert NMI on SERR	Disabled [Enabled]	PCI SERRのサポートを設定します。
Post Error Pause	Disabled [Enabled]	POSTの実行中にエラーが発生した際に、POSTの終わりでPOSTをいったん停止するかどうかを設定します。
AC-LINK	Stay Off [Last State] Power On	ACリンク機能を設定します。AC電源が再度供給されたときのシステムの電源の状態を設定します（下記参照）。

[]: 出荷時の設定

「AC-LINK」の設定と本体のAC電源がOFFになってから再度電源が供給されたときの動作を下の表に示します。

AC電源OFFの前の状態	設定		
	Stay Off	Last State	Power On
動作中	Off	On	On
停止中（DC電源もOffのとき）	Off	Off	On
強制電源OFF*	Off	Off	On

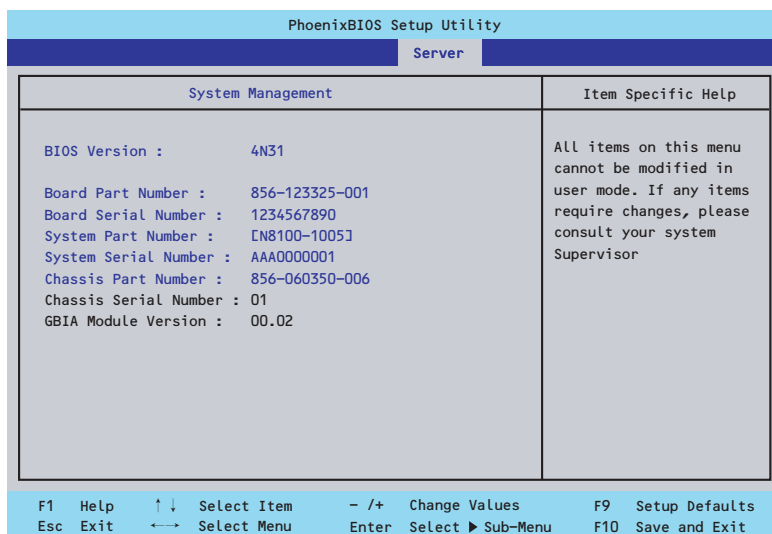
* POWERスイッチを4秒以上押し続ける操作です。強制的に電源をOFFにします。



UPSを接続している場合は「Power On」に設定します。
UPSに接続している場合も10秒以上経過してからONになるようにスケジュールリングの設定をしてください。

System Management

Serverメニューで「System Management」を選択し、<Enter>キーを押すと、以下の画面が表示されます。

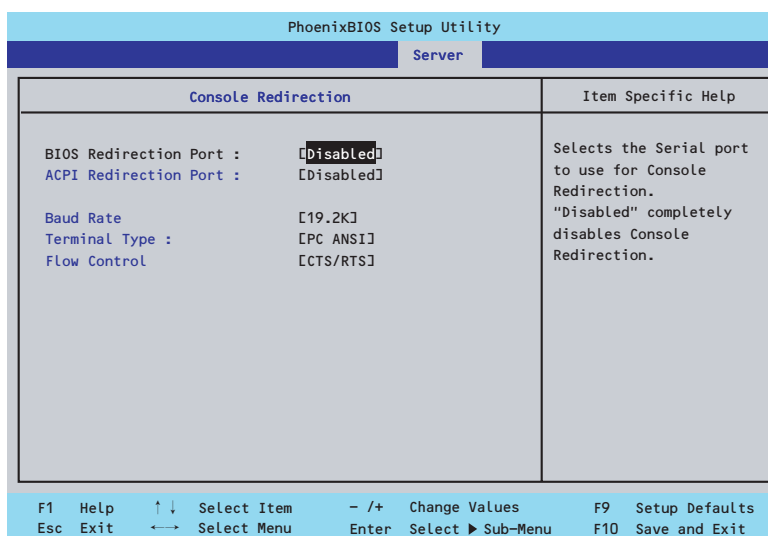


項目については次の表を参照してください（すべて表示のみ）。

項目	パラメータ	説明
BIOS Version	—	BIOSのバージョンを表示します。
Board Part Number	—	マザーボードの部品番号を表示します。
Board Serial Number	—	マザーボードのシリアル番号を表示します。
System Part Number	—	本体のコードを表示します。
System Serial Number	—	本体のシリアル番号を表示します。
Chassis Part Number	—	シャーシの部品番号を表示します。
Chassis Serial Number	—	シャーシのシリアル番号を表示します。
GBIA Module Version	—	GBIAモジュールのバージョンを表示します。

Console Redirection

Serverメニューで「Console Redirection」を選択し、<Enter>キーを押すと、以下の画面が表示されます。



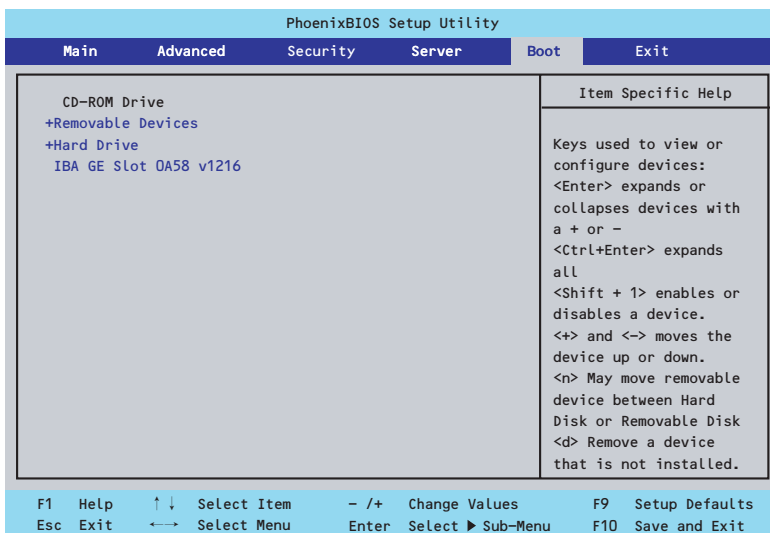
項目については次の表を参照してください。

項目	パラメータ	説明
BIOS Redirection Port	[Disabled] Serial Port A	コンソール端末が接続されているコムポートのアドレスを設定します。
ACPI Redirection Port	[Disabled] Serial Port A	OS動作中に使用するコンソール端末が接続されているシリアルポートを設定します。
Baud Rate	9600 [19.2k] 38.4k 57.6k 115.2k	コンソール端末との通信速度（ボーレート）を設定します。
Terminal Type	[PC ANSI] VT 100+ VT-UTF8	コンソール端末の種類を選択します。
Flow Control	None XON/XOFF [CTS/RTS] CTS/RTS+CD	フロー制御の方法を設定します。

[]: 出荷時の設定

Boot

カーソルを「Boot」の位置に移動させると、起動順位を設定するBootメニューが表示されます。



システムは起動時にこのメニューで設定した順番にデバイスをサーチし、起動ソフトウェアを見つけるとそのソフトウェアで起動します。

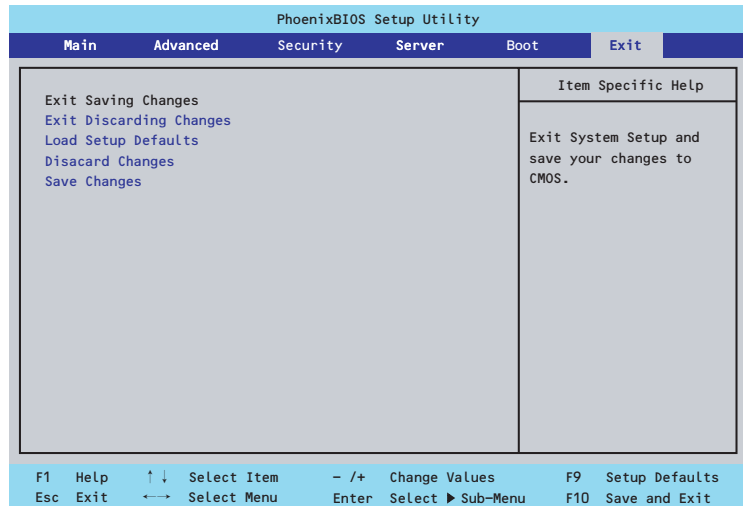
<↑>キー / <↓>キー、<+>キー / <->キーで起動デバイスの優先順位を変更できます。各デバイスの位置へ<↑>キー / <↓>キーで移動させ、<+>キー / <->キーで優先順位を変更できます。



EXPRESSBUILDERを起動する場合は、上図に示す順番に設定してください。

Exit

カーソルを「Exit」の位置に移動させると、Exitメニューが表示されます。



このメニューの各オプションについて以下に説明します。

- **Exit Saving Changes**

新たに選択した内容をCMOSメモリ（不揮発性メモリ）内に保存してSETUPを終わらせる時に、この項目を選択します。Exit Saving Changesを選択すると、確認の画面が表示されます。ここで、「Yes」を選ぶと新たに選択した内容をCMOSメモリ内に保存してSETUPを終了し、システムは自動的にシステムを再起動します。

- **Exit Discarding Changes**

新たに選択した内容をCMOSメモリ内に保存しないでSETUPを終わらせたい時にこの項目を選択します。ここで、「No」を選択すると、変更した内容を保存しないでSETUPを終了し、システムは自動的にシステムを再起動します。「Yes」を選択すると変更した内容をCMOSメモリ内に保存してSETUPを終了し、システムは自動的にシステムを再起動します。

- **Load Setup Defaults**

SETUPのすべての値をデフォルト値に戻したい時に、この項目を選択します。Load Setup Defaultsを選択すると、確認の画面が表示されます。ここで、「Yes」を選択すると、デフォルト値に戻ります。「No」を選択するとExitメニューの画面に戻ります。



このオプションを実行すると、「Advanced」の「I/O Device Configuration」メニューの「SATA RAID Enabled」が「Disabled」に設定されます。SATA内蔵ハードディスクドライブをディスクアレイで使用している場合は、SETUPを終了する前に「Enabled」に変更し、設定内容を保存してください。設定を変更せずに再起動するとハードディスクドライブのデータを壊すおそれがあります。



「SATA RAID Enabled」メニューを表示させるには、「Advanced」メニューの「I/O Device Configuration」→「SATA Controller Mode Option」を「Enhanced」に設定してください。

- **Discard Changes**

今まで変更した内容を破棄し、SETUPを起動する以前の設定に戻します。

- **Save Changes**

今まで変更した内容を保存し、SETUPを続けます。

リセットとクリア

本装置が動作しなくなったときやBIOSで設定した内容を出荷時の設定に戻すときに参照してください。

リセット

OSが起動する前に動作しなくなったときは、<Ctrl>キーと<Alt>キーを押しながら、<Delete>キーを押してください。リセットを実行します。



リセットは、本体のDIMM内のメモリや処理中のデータをすべてクリアしてしまいます。ハングアップしたとき以外でリセットを行うときは、本装置がなにも処理していないことを確認してください。

強制電源OFF

OSからシャットダウンできなくなったときや、POWERスイッチを押しても電源をOFFにできなくなったとき、リセットが機能しないときなどに使用します。

本体のPOWERスイッチを4秒ほど押し続けてください。電源が強制的にOFFになります。(電源を再びONにするときは、電源OFFから約10秒ほど待ってから電源をONにしてください。)



リモートパワーオン機能を使用している場合は、一度、電源をONにし直して、OSを起動させ、正常な方法で電源をOFFにしてください。

CMOSメモリのクリア

CMOSメモリに保存されている内容をクリアする場合は本体内部のコンフィグレーションジャンプスイッチを操作して行います。



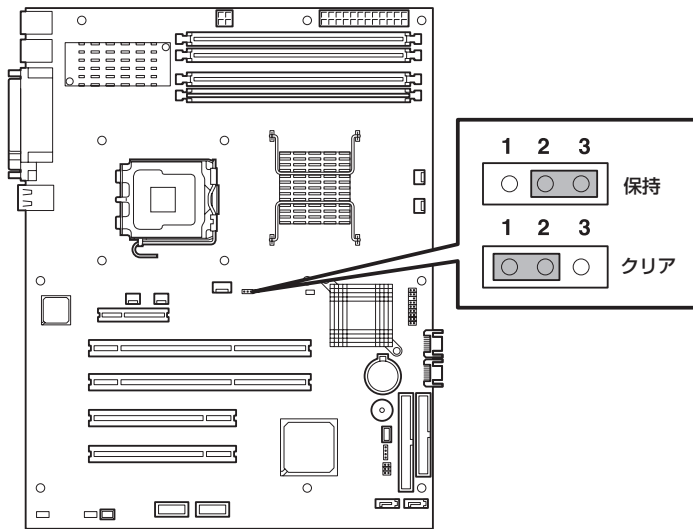
重要

- CMOSメモリの内容をクリアするとBIOSセットアップユーティリティの設定内容がすべてデフォルトの設定に戻ります。
- その他のジャンパの設定は変更しないでください。装置の故障や誤動作の原因となります。
- CMOSメモリの内容をクリアすると、BIOS SETUPユーティリティの「Advanced」の「I/O Device Configuration」メニューの「SATA RAID Enabled」が「Disabled」に設定されます。SATA内蔵ハードディスクドライブをディスクアレイで使用している場合は、CMOSメモリのクリア後、BIOS SETUPユーティリティを起動して、上記設定を「Enabled」に変更し、設定内容を保存してください。設定を変更せずに起動するとハードディスクドライブのデータを壊すおそれがあります。



ヒント


「SATA RAID Enabled」メニューを表示させるには、「Advanced」メニューの「I/O Device Configuration」→「SATA Controller Mode Option」を「Enhanced」に設定してください。



マザーボード

次にクリアする方法を示します。


警告



装置を安全にお使いいただくために次の注意事項を必ずお守りください。人が死亡する、または重傷を負うおそれがあります。詳しくは、iii ページ以降の説明をご覧ください。

- 自分で分解・修理・改造はしない
- リチウムバッテリーを取り外さない
- プラグを抜かずに取り扱わない

注意



装置を安全にお使いいただくために次の注意事項を必ずお守りください。火傷やけがなどを負うおそれや物的損害を負うおそれがあります。詳しくは、iii ページ以降の説明をご覧ください。

- 中途半端に取り付けない
- 指を挟まない
- 高温注意



重要 本体内部の部品は大変静電気に弱い電子部品です。本体の金属フレーム部分などに触れて身体の静電気を逃がしてから取り扱ってください。内部の部品や部品の端子部分を素手で触らないでください。静電気に関する説明は104ページで詳しく説明しています。

1. 105ページを参照して準備をする。
2. 106ページを参照してレフトサイドカバーを取り外す。
3. ジャンプスイッチの設定を「保持」から「クリア」に変更する。



- 本体のジャンパピン2-3に付いているクリップを使用してください。
- クリップをなくさないよう注意してください。

4. 3秒ほど待ってジャンプスイッチの設定を元に戻す。
5. 本体を元どおりに組み立ててPOWERスイッチを押す。

- POST中に<F2>キーを押してBIOSセットアップユーティリティを起動して設定し直す。



チェック

SATA内蔵ハードディスクドライブをディスクアレイで使用している場合は、BIOS SETUPユーティリティの「Advanced」メニューの「SATA RAID Enabled」が「Enabled」になっていることを必ず確認してください。「Disabled」のまま起動するとハードディスクドライブのデータを壊すおそれがあります。



ヒント

「SATA RAID Enabled」メニューを表示させるには、「Advanced」メニューの「I/O Device Configuration」→「SATA Controller Mode Option」を「Enhanced」に設定してください。

割り込みラインとI/Oポートアドレス

割り込みラインやI/Oポートアドレスは、出荷時に次のように割り当てられています。オプションを増設するときなどに参考にしてください。

- **割り込みライン**

出荷時では、次のように割り当てられています。

IRQ	周辺機器（コントローラ）	IRQ	周辺機器（コントローラ）
0	システムタイマ	8	リアルタイムクロック
1	キーボード	9	PCI
2	カスケード接続	10	PCI
3	COM Bシリアルポート	11	PCI
4	COM Aシリアルポート	12	マウス
5	PCI	13	数値演算プロセッサ
6	フロッピーディスク	14	プライマリIDE
7	PCI	15	セカンダリIDE

- **PIRQとPCIデバイスの関係**

出荷時では、Auto Detectに設定されています。PCIスロットにIRQを他のデバイスと共有できないボードを取り付けた場合は下表の設定例のように設定を変更してください。

メニュー項目	割り込み	IRQ設定例
PCI IRQ 1	LAN1	IRQ 7
PCI IRQ 2	LAN2	IRQ 7
PCI IRQ 3	—	Auto Select
PCI IRQ 4	USB Port 1/2	IRQ 5
PCI IRQ 5	PCIスロット#1	IRQ 11
PCI IRQ 6	—	Auto Select
PCI IRQ 7	—	Auto Select
PCI IRQ 8	USB Port 3	IRQ 5

● I/Oポートアドレス

アドレス*1	使用チップ*2
00-CF7	DMA1コントローラ
20-21	割り込みコントローラ1
40-43, 50-53	タイマ1
60	キーボード/マウス
61	システムスピーカ
64	キーボード/マウス
70-71	リアルタイムクロック、ノンマスクابلインターラプト
81-8F, C0-DF	DMA1、DMA2
A0-A1	割り込みコントローラ2
F0-FE	コプロセッサエラー
170-177	(IDEセカンダリバス)
1F0-1F7	(IDEプライマリバス)
3B0-3BB, 3C0-3DF	VGA
3F0-3F7	フロッピーディスクコントローラ1、IDEコントローラ1
3F8-3FF	シリアルポート1
378-37F	プリンタポート
4000-403F	ネットワーク
E000-EFFF	PCIルートポート

*1 16進数で表記しています。

*2 PCIデバイスのI/OポートアドレスはPCIデバイスの種類や数によって任意に設定されません。

RAIDコンフィグレーション

ここでは本装置内蔵のハードディスクドライブをディスクアレイドライブとして運用するための方法について説明します。外付けのハードディスクドライブをディスクアレイドライブとして運用する場合には、オプションのディスクアレイコントローラと外付け増設ディスク筐体などが必要です。詳しくはディスクアレイコントローラまたは外付け増設ディスク筐体に添付の説明書を参照してください。

本装置内蔵のハードディスクドライブをディスクアレイドライブとして構築するには次の方法があります。

- SATAハードディスクドライブ（2台）をマザーボード上のRAIDコントローラを使用して構築する。
- オプションのディスクアレイコントローラを使用して構築する。

シリアルATAハードディスクドライブのRAID構築

本装置内蔵のマザーボードにあるRAIDコントローラを使用してディスクアレイ（RAID0またはRAID1）を構築することができます。

構築に必要な機器はシリアルATA（SATA）ハードディスクドライブ（2台）のみです。

● RAID0(ストライピング)

2台のハードディスクドライブに対してデータを分散して記録する方法です。この方法を「ストライピング」と呼びます。2つのハードディスクドライブへ処理を分散させることによりハードディスクドライブ単体で使用しているときに比べディスクアクセス性能を向上させることができます。



- データを2台のハードディスクドライブに分散して記録しているためアレイを構成しているハードディスクドライブが1台でも故障するとデータの復旧はできません。
- アレイの論理容量は、接続されたハードディスクドライブの整数倍となります。

● RAID1(ミラーリング)

2台のハードディスクドライブに対して同じデータを記録する方法です。この方法を「ミラーリング」と呼びます。データを記録するときに同時に2台のハードディスクドライブに記録するため、使用中に片方のハードディスクドライブが故障してももう片方の正常なハードディスクドライブを使用してシステムダウンすることなく継続して運用することができます。



- データを2台のハードディスクドライブへ同時にリード/ライトしているため、単体ディスクに比べてディスクアクセス性能は劣ります。
- アレイの論理容量は、接続されたハードディスクドライブ1台と同じとなります。

ハードディスクドライブの取り付け

本体に2台のSATAハードディスクドライブを取り付けてください。取り付け手順については、111ページを参照してください。



取り付ける2台のハードディスクドライブは同じ回転速度のものを使用してください。また、RAID1を構築する場合は、同じ容量のハードディスクドライブを使用することをお勧めします。

BIOSセットアップユーティリティを使用したRAIDの有効化

取り付けた2台のハードディスクドライブは、単一のハードディスクドライブか、2台1組で構築されるRAIDドライブのいずれかで使用することができます。

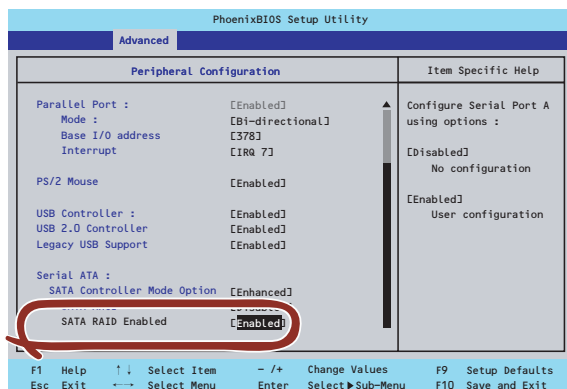
RAIDドライブとして構築するためには、BIOSセットアップユーティリティを使用して、マザーボードのSATAコネクタに接続されているハードディスクドライブをRAIDドライブとして使用するための設定が必要となります。



出荷時の設定では、単一ハードディスクドライブとして使用するよう設定されています。

次の手順でBIOSセットアップユーティリティの設定を変更します。

1. BIOSセットアップユーティリティを起動する。
詳しくは、149ページを参照してください。
2. 「Advanced」の「I/O Device Configuration」メニューから「SATA Controller Mode Option」の設定を「Enhanced」に変更し、「SATA RAID Enable」の設定を「Enable」に変更する。



3. 「Exit」メニューから「Exit Saving Changes」を選択して、設定内容を保存し、BIOSセットアップユーティリティを終了する。

以上で完了です。

設定を変更後、本装置を起動するたびにPOSTの画面にRAIDドライブの設定および変更をするためのユーティリティ「Array Configuration Utility (ACU)」の起動を促すメッセージが表示されます。

Press <Ctrl><A> for Adaptec RAID Configuration Utility

必要に応じてユーティリティを起動して、設定してください。詳しくはこの後の説明を参照してください。

Array Configuration Utility (ACU) を使ったRAIDの構築

ここでは、本装置を起動した後、POSTの画面から起動することができる「Array Configuration Utility (ACU)」を使用したRAIDの構築手順について説明します。



RAIDドライブは、EXPRESSBUILDERの「シームレスセットアップ」を使用して構築することもできます。詳しくは導入編の19ページまたは50ページを参照してください。

ACUの起動方法

次の手順に従ってACUを起動します。



起動の前に「BIOSユーティリティを使用したRAIDの有効化」で説明しているBIOSの設定変更を完了していることを確認してください。



ディスプレイ装置の画面にメッセージが表示されるまでに時間がかかる場合は、本装置の電源ON後、3～5秒くらい経ってから<Ctrl>キーと<A>キーを押ししてみてください。

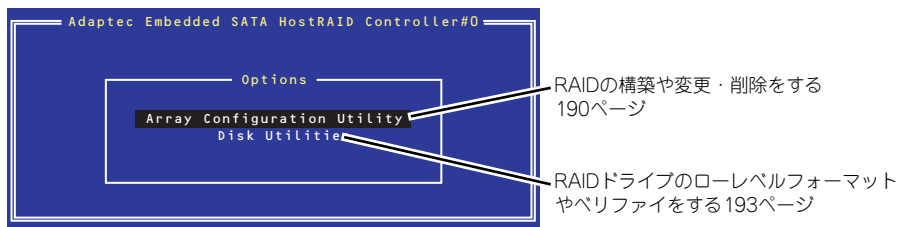
1. 本装置を起動する。
2. ディスプレイ装置の画面に次のメッセージが表示されたら、<Ctrl>キーと<A>キーを押す。

Press <Ctrl><A> for Adaptec RAID Configuration Utility



ディスプレイ装置の画面にメッセージが表示されるまでに時間がかかる場合は、本装置の電源ON後、3～5秒くらい経ってから<Ctrl>キーと<A>キーを押ししてみてください。

しばらくするとメインメニューが表示されます。



RAIDの構築

次の手順に従ってRAIDを構築します。

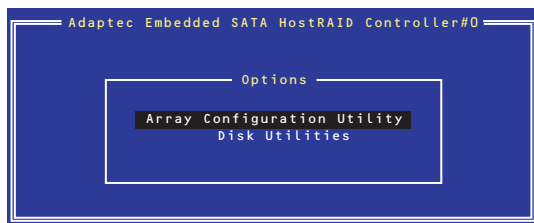


- いったんRAIDを構築してしまったドライブの属性（手順6以降に示す設定内容）を変更するには、Adaptec Storage Manager™ - Browser Editionを使用します。ACUでは変更できません。
- RAIDを構築する前にRAIDドライブを構成するハードディスクドライブの物理フォーマットをしてください。物理フォーマットについては「Disk Utilitiesの使用」（193ページ）を参照してください。
- HostRAIDを利用時は、「RAIDコンフィグレーション」の「ディスクアレイの管理」を参照し、必ずBootableの設定を行ってください。

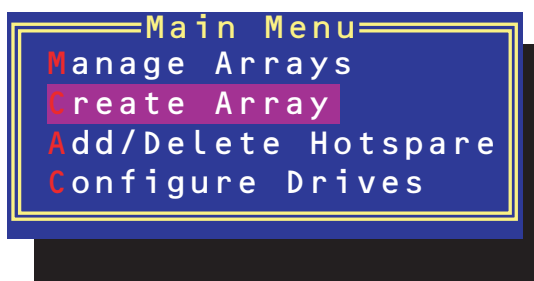
1. ACUを起動する。

詳しくは、「ACUの起動方法（185ページ）」を参照してください。

2. キーボードのカーソルキーでOptionsメニューから「Array Configuration Utility」を選び、<Enter>キーを押す。

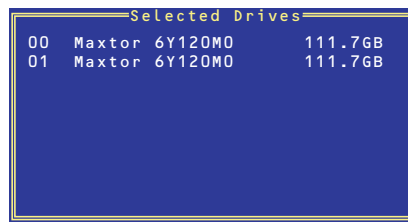


3. メインメニューから「Create Array」を選び、<Enter>キーを押す。



4. RAIDを構築する2台のハードディスクドライブをリストから選び、<Insert>キーを押す。

<Insert>キーを押すと、右側の「Selected Drives」リストに追加されます。削除したい場合は、左側のリストからハードディスクドライブを選択し、<Delete>キーを押すと削除され、右側のリストから消えます。



- 本装置は、最大2台のハードディスクドライブをマザーボードのSATAコネクタに接続することができます。RAIDを構築するために必要なハードディスクドライブは2台以上です。したがって、リストに表示されている2台のハードディスクドライブを選択してください。
- リストに表示されているハードディスクドライブ名がグレイに表示されているものは、使用できるディスク領域がないものか、インシャライズされていないハードディスクドライブであることを示します。<Esc>キーを数回押してこのメニューをいったん終了して、この後の説明にある「ハードディスクドライブのインシャライズ192ページ」を参照してください。

5. <Enter>キーを押す。

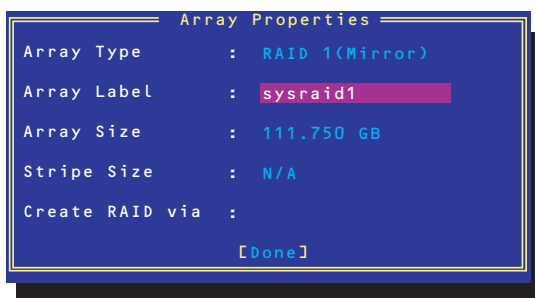
RAIDの詳細設定を行う「Array Properties」画面が表示されます。

6. カーソルキーでRAIDレベルを選択し、<Enter>キーを押す。

選択できるRAIDレベルはRAID0（ストライピング）とRAID1（ミラーリング）のいずれかです。



7. 作成するRAIDドライブのボリュームラベル名を入力し、<Enter>キーを押す。

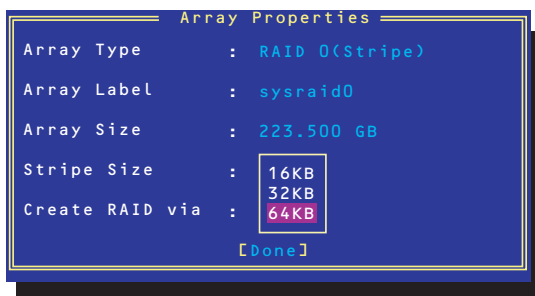


8. <RAID0を選択した場合のみ>

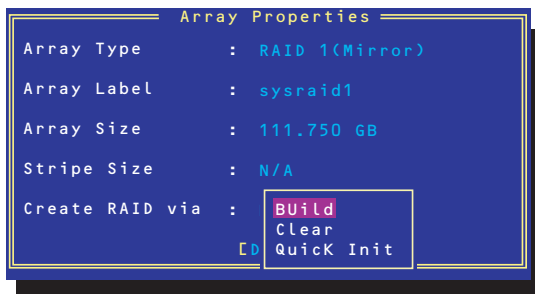
ストライプサイズを16KB、または32KB、64KB（初期設定）から選択し、<Enter>キーを押す。



ストライプサイズは、初期設定の64KBを選択することをお勧めします。



9. 「Create RAID via」でRAIDドライブの作成方法を選択し、<Enter>キーを押す。



「Create RAID via」では、RAIDレベル（Array Type）との組み合わせでさまざまなRAIDドライブの作成方法を指定することができます。詳細を次ページの表に示します。

RAIDレベル	Create RAID viaの選択肢	作成方法
RAID0	No Init	新規でRAID0ドライブを作成します。
RAID0	Migrate	データが保存されている既存のドライブに対して新規ドライブを追加するマイグレーション（移行）をします。本装置では「Migrate」をサポートしていません。
RAID1	Build	データが保存されている既存のドライブの内容を新規ドライブにコピーし、RAID1ドライブを作成します。本装置では「Build」をサポートしていません。
RAID1	Clear	すべての内容をクリアして、新規でRAID1ドライブを作成します。
RAID1	Quick Init	新規でRAID1ドライブを即座に作成します。



「Migrate」、「Build」オプションは本装置ではサポートしていません。



チェック

- 既存のRAIDドライブに新規ドライブを追加する場合は、あらかじめ新規ドライブ内のデータのバックアップをとっておいてください。
- ACUを使ってRAID1ドライブの作成中、その処理を中断すると、ACUを使って処理を再開させることはできません。Adaptec Storage Manager™ - Browser Editionを使用してRAID1を構築してください。
- Quick InitでRAID1ドライブを作成すると、その後の整合性チェック（Consistency Check）で不整合を通知される場合がありますが、ハードディスクドライブの故障やRAIDドライブの構築を失敗したわけではありません。ソフトウェアの指示に従って整合を取り直してください。
- RAID1を構成するハードディスクドライブのディスク容量が異なっていてもRAID1ドライブを構築することができます。ただし、「Build」オプションでRAID1ドライブを作成する場合、容量の小さい方のハードディスクドライブをコピー元または第1ドライブに指定してください。
- Windowsを使用してダイナミックディスクにアップグレードされているRAIDドライブに対して「Build」オプションを使用してRAIDドライブを作成しないことをお勧めします。

10. 「Source Drive」を選択し、<Enter>キーを押す。

Select Source Drive		
00	Maxtor 6Y120M0	111.7GB
01	Maxtor 6Y120M0	111.7GB

11. すべての設定を完了したら、「Done」を選択して、<Enter>キーを押す。

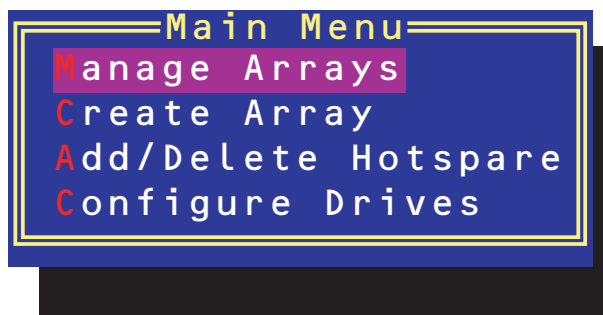
RAIDの作成処理が始まります。完了までしばらくお待ちください。

```
-----Array Properties-----
Array #00      : sysraid1      Type       : RAID 1
Array Size    : 111.7GB
Array Status  : BUILDING      17% Block #: 40908000

-----Array Members-----
 00 Maxtor 6Y120M0 111.7GB
 01 Maxtor 6Y120M0 111.7GB
```

ディスクアレイの管理

オプションメニューから「Array Configuration Utility」を選択して表示されるメインメニューで、「Manage Arrays」を選択すると、RAIDドライブの設定（属性）情報の確認やRAIDドライブ（アレイ）の削除をすることができます。



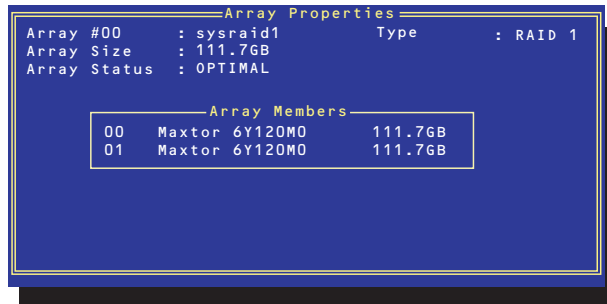
重要

「Manage Arrays」を選択後に表示される「List of Arrays」画面にて、Mark Bootableの設定を行ってください。Mark Bootableの設定は、<Ctrl>キーとを同時に押し、その後表示される確認メッセージにて「Y」を選択します。Mark Bootableが設定されると、選択したArrayの先頭に「*」が表示されません。

● アレイ情報の確認

Main Menuで「Manage Arrays」を選択し、<Enter>キーを押すとアレイを構築しているRAIDドライブの一覧が表示されます。

RAIDドライブを選択し、<Enter>キーを押してください。選択したRAIDドライブに関するプロパティダイアログボックスが表示されます。このプロパティダイアログボックスにはRAIDドライブを構成している物理ハードディスクドライブの情報も含まれます。



<Esc>キーを押すと1つ前の画面に戻ります。



重要

「Manage Arrays」を選択後に表示される「List of Arrays」画面にて、Mark Bootableの設定を行ってください。Mark Bootableの設定は、<Ctrl>キーとを同時に押し、その後表示される確認メッセージにて「Y」を選択します。Mark Bootableが設定されると、選択したArrayの先頭に「*」が表示されません。

● アレイの削除

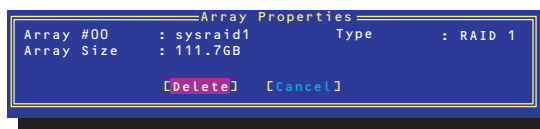


重要

アレイを削除する前にRAIDドライブ内の大切なデータをバックアップしてください。削除を実行するとすべてのデータを消失します。また、消失したデータを復帰（リストア）させることはできません。

メインメニューで「Manage Arrays」を選択し、<Enter>キーを押すとアレイを構築しているRAIDドライブの一覧が表示されます。以降の削除手順を以下に示します。

1. 削除するRAIDドライブを選択し、<Delete>キーを押す。
2. プロパティダイアログボックスで、「Delete」を選択し、<Enter>キーを押す。



削除についての警告メッセージが表示されます。



ヒント

表示メッセージの内容や数はRAIDレベルによって異なります。

3. 「Yes」を選択する。
アレイやパーティションが削除されます。「No」を選択すると1つ前の画面に戻りません。
4. <Esc>キーを押して1つ前の画面に戻る。

ハードディスクドライブのイニシャライズ

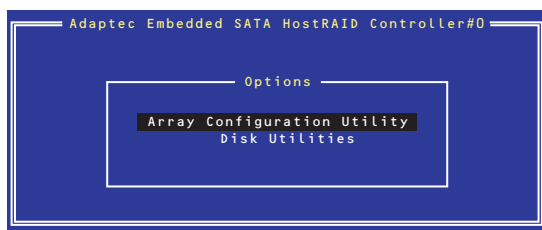
RAIDドライブを作成するためにはハードディスクドライブがイニシャライズされていなければなりません（イニシャライズされていないハードディスクドライブは、RAIDドライブを構築するドライブの選択画面でリストに表示されないか、グレーアウトされて表示されます）。



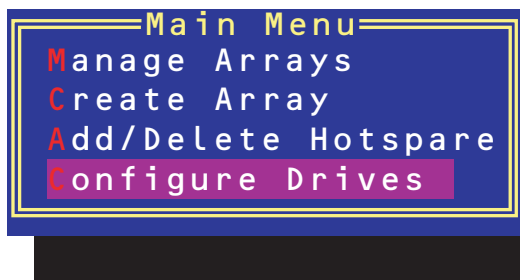
- イニシャライズを実行するとハードディスクドライブ上のパーティションテーブルを上書きし、データを書き込めない状態にします。
- アレイとして使用していたハードディスクドライブをイニシャライズすると、再び元のアレイに戻すことはできません。
- 起動ドライブとして使用しているRAID0ドライブを構成するハードディスクドライブをイニシャライズするとシステムが起動できなくなります。

次の手順でハードディスクドライブをイニシャライズします。

1. ACUを起動する。
詳しくは、「ACUの起動方法（185ページ）」を参照してください。
2. キーボードのカーソルキーでOptionsメニューから「Array Configuration Utility」を選び、<Enter>キーを押す。



3. メインメニューから「Configure Drives」を選び、<Enter>キーを押す。



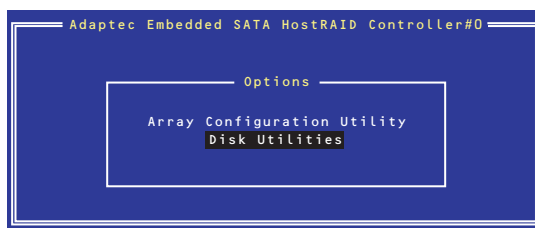
4. カーソルキーを使ってリストからイニシャライズをするハードディスクドライブを選び、<Insert>キーを押す。
5. もう一方のハードディスクドライブを手順4と同様の手順で選択する。

6. <Enter>キーを押す。
7. 警告メッセージの内容を読み、イニシャライズするハードディスクドライブを正しく選択していることを確認し、<Y>キーを押してイニシャライズを続ける。

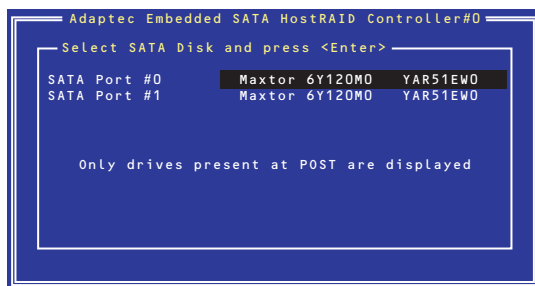
Disk Utilitiesの使用

ACUを起動後に表示されるオプションメニューにある「Disk Utilities」は、ハードディスクドライブのローレベルフォーマットやベリファイをする場合に使用するメニューです。

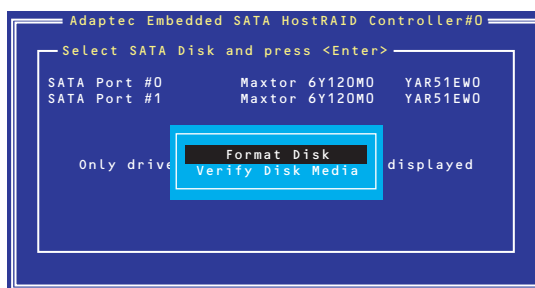
1. ACUを起動する。
詳しくは、「ACUの起動方法（185ページ）」を参照してください。
2. キーボードのカーソルキーでOptionsメニューから「Disk Utilities」を選び、<Enter>キーを押す。



3. 目的のハードディスクドライブを選択し、<Enter>キーを押す。



4. 実行したいメニューを選択し、<Enter>キーを押す。



— Format Disk

直ちに対象としているハードディスクドライブをローレベルでフォーマットします（ゼロ埋め込み）。購入時のSATAハードディスクドライブは工場出荷時にローレベルでフォーマット済みですが、RAIDを構成するハードディスクドライブは、RAIDを構築する前にこのオプションを使ってフォーマットをしてください。



ローレベルフォーマットはハードディスクドライブ内のすべてのデータを消去します。フォーマットを実行する前にハードディスクドライブ内にある大切なデータのバックアップをとってください。

— Verify Disk Media

ハードディスクドライブ内のメディア不良を検出します。