

NEC Express5800シリーズ Express5800/120Eg

2

ハードウェア編

本装置のハードウェアについて説明します。

各部の名称と機能 (82ページ)

本体の各部の名称と機能についてパーツ単位に説明しています。

設置と接続 (91ページ)

本体の設置にふさわしい場所や背面のコネクタへの接続について説明しています。

基本的な操作 (96ページ)

電源のONやOFFの方法、およびフロッピーディスクやCD-ROMのセット方法などについて説明しています。

オプションの取り付け (107ページ)

本装置にオプションを取り付けるときにご覧ください。

ケーブル接続 (139ページ)

本体の内部/外部へのケーブル接続例を示します。背面にあるケーブルの接続については「設置と接続」をご覧ください。

BIOSのセットアップ (145ページ)

専用のユーティリティを使ったBIOSの設定方法について説明しています。

リセットとクリア (176ページ)

リセットする方法と内部メモリ(CMOSメモリ)のクリア方法について説明します。

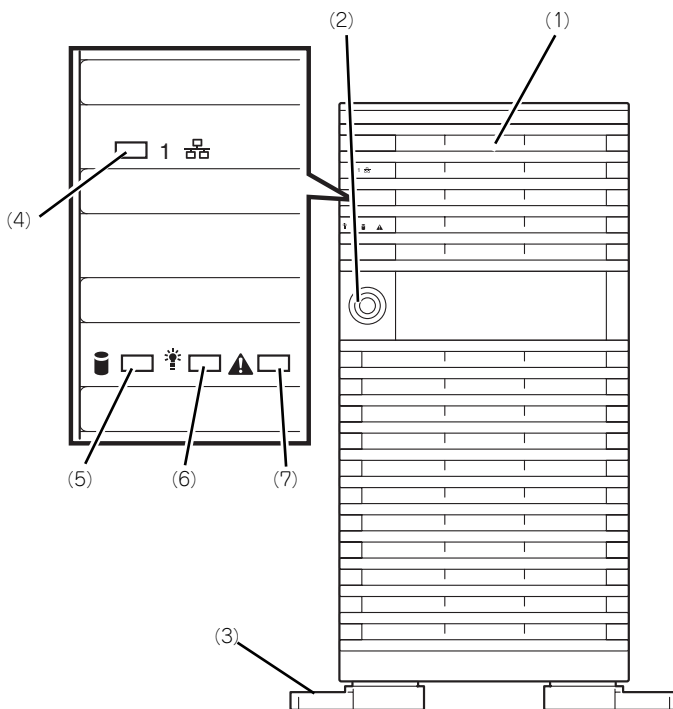
割り込みラインとI/Oポートアドレス (180ページ)

本体内部のアドレスや割り込みの設定について説明しています。

各部の名称と機能

本装置の各部の名称を次に示します。

装置前面



(1) フロントドア

POWERスイッチ、5.25インチデバイス、CD-ROMドライブ、フロッピーディスクドライブを取り扱うときや3.5インチデバイスベイにハードディスクドライブを取り付ける（または取り外す）ときに開ける。添付のセキュリティキーでロックすることができる（→96ページ）。

(2) キースロット

フロントドアをロック/解除するセキュリティキーの差し口（→96ページ）。

(3) スタビライザ（左右に各2個）

転倒防止用のストッパ。

(4) LANアクセスランプ（緑色）

LANに接続されているときに点灯し、LANにアクセスしているときに点滅する（→87ページ）。

(5) DISK ACCESSランプ（緑色/アンバー色）

内蔵のハードディスクドライブにアクセスしているときに緑色に点灯する。内蔵のハードディスクドライブのうち、いずれか1つでも故障するとアンバー色に点灯する（→89ページ）。

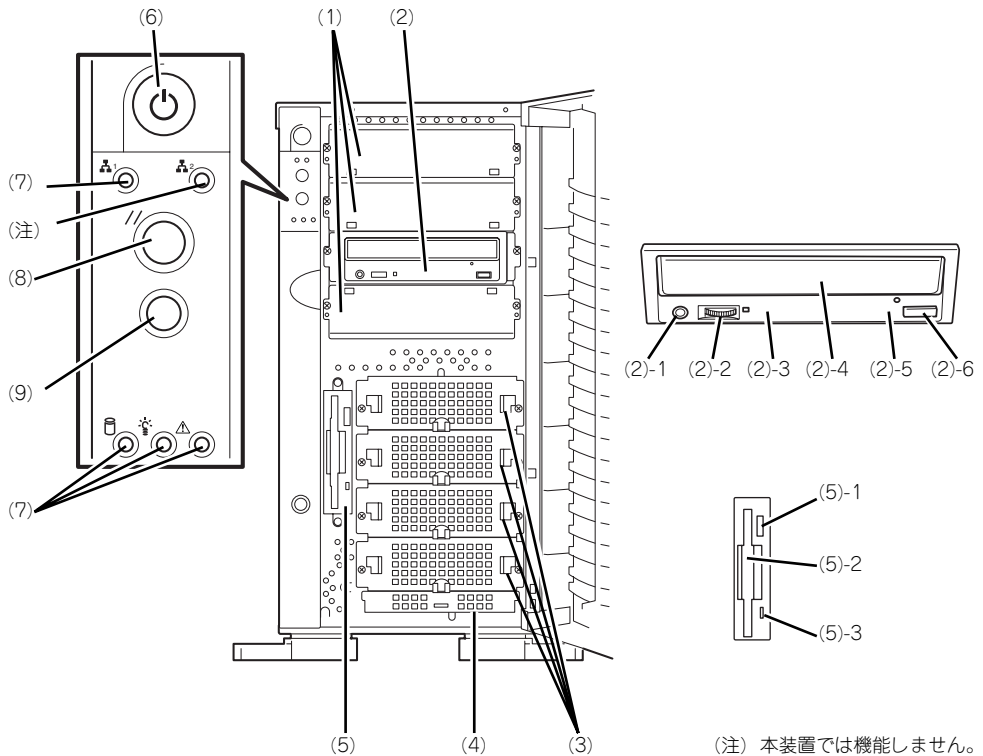
(6) POWER/SLEEPランプ（緑色）

電源をONにすると緑色に点灯する。電源をOFFにすると消灯する（→88ページ）。またシステムがスリープ状態のときに点滅する。

(7) STATUSランプ（緑色/アンバー色）

正常に動作しているときは緑色に、異常を検出するとアンバー色に点灯・点滅する（→87ページ）。

装置前面 (フロントドアを開いた状態)



(1) 5.25インチデバイスベイ

オプションのDAT (デジタルオーディオテープ) ドライブや光磁気ディスクドライブなどを取り付ける場所 (→118ページ)。

(2) CD-ROMドライブ

CD-ROMのデータの読み出しを行う (→104ページ)。

- (2) - 1 ヘッドフォンジャック
- (2) - 2 ボリューム
- (2) - 3 アクセスランプ
- (2) - 4 トレー
- (2) - 5 強制イジェクトホール
- (2) - 6 オープン/クローズボタン

購入時のオーダー内容によってDVD-ROMドライブを搭載している場合がある。

(3) ドライブキャリア

ハードディスクドライブを搭載する専用のキャリア。

(4) ハードディスクドライブベイ

内蔵ハードディスクドライブ (ドライブキャリア) を搭載する場所。使用するインタフェースやオプションボードの利用によって搭載台数が異なる (→102ページ)。オプションの増設HDDケース (SCSI) と交換可能。

(5) 3.5インチフロッピーディスクドライブ

3.5インチフロッピーディスクを挿入して、データの書き込み/読み出しを行う装置 (→102ページ)。

- (5) - 1 イジェクトボタン
- (5) - 2 ディスク挿入口
- (5) - 3 フロッピーディスクアクセスランプ (アクセス中は緑色に点灯)

(6) POWERスイッチ

電源をON/OFFするスイッチ。一度押すとPOWER/SLEEPランプが点灯し、ONの状態になる。もう一度押すと電源をOFFにする (→97ページ)。4秒以上押し続けると強制的にシャットダウンする (→176ページ)。

(7) ランプ (前ページ参照)

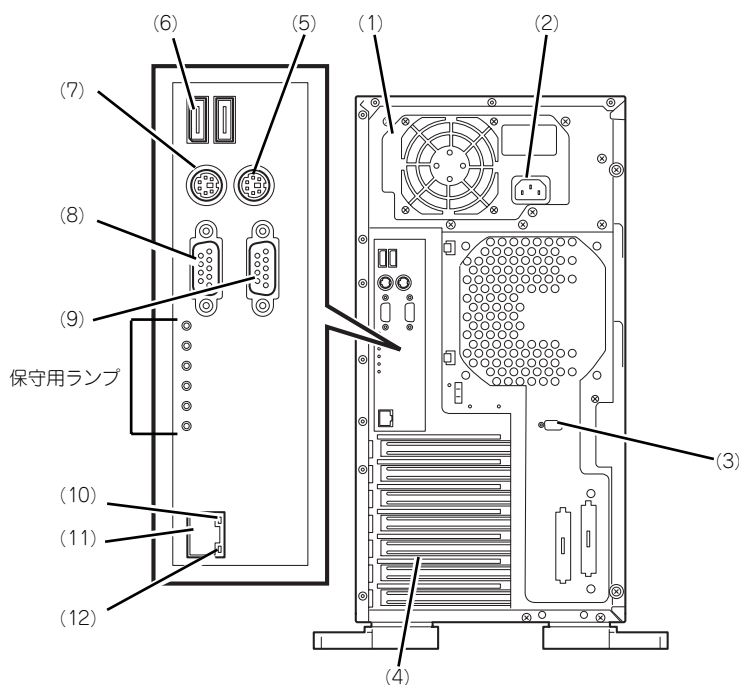
(8) RESETスイッチ

本装置をリセットするスイッチ (→176ページ)。

(9) DUMPスイッチ (NMIスイッチ)

本装置に起きたイベントログを採取する (→259ページ)。

装置背面



(1) 電源ユニット

本装置にDC電源を供給する装置。

(2) ACインレット

電源コードを接続するソケット (→93ページ)。

(3) シリアルポートBコネクタ

シリアルインタフェースを持つ装置と接続する (→93ページ)。

なお、専用回線に直接接続することはできません。

(4) PCIボード増設用スロット

オプションのPCIボードを取り付けるスロット (→121ページ)。

(5) マウスコネクタ

添付のマウスを接続する (→93ページ)。

(6) USB1~2コネクタ

USBインタフェースに対応している機器と接続する (→93ページ)。背面から見て左から順にコネクタ1、コネクタ2と割り当てられている (→93ページ)。

(7) キーボードコネクタ

添付のキーボードを接続する (→93ページ)。

(8) モニタコネクタ

ディスプレイ装置を接続する (→93ページ)。

(9) シリアルポートAコネクタ

シリアルインタフェースを持つ装置と接続する (→93ページ)。

なお、専用回線に直接接続することはできません。

(10) LINK/ACTランプ

LANのアクセス状態を示すランプ (→90ページ)。

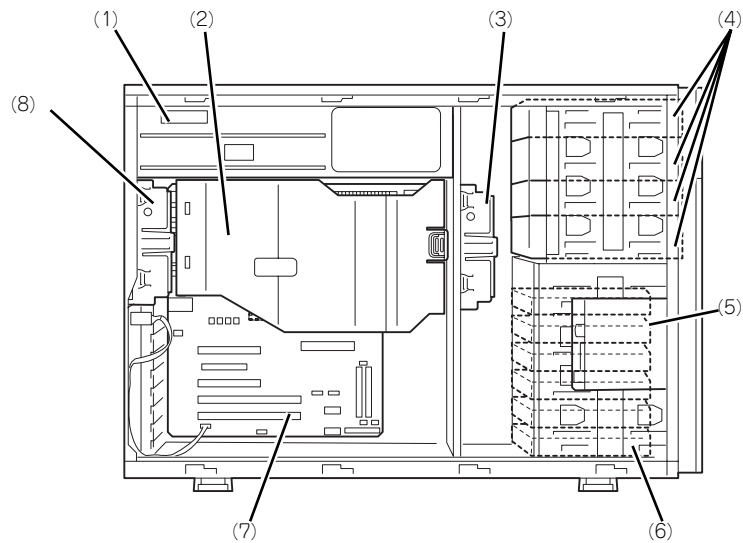
(11) LANコネクタ

1000Base-T/100Base-TX/10Base-T対応に対応したLAN上のネットワークシステムと接続する (→93ページ)。

(12) スピードランプ

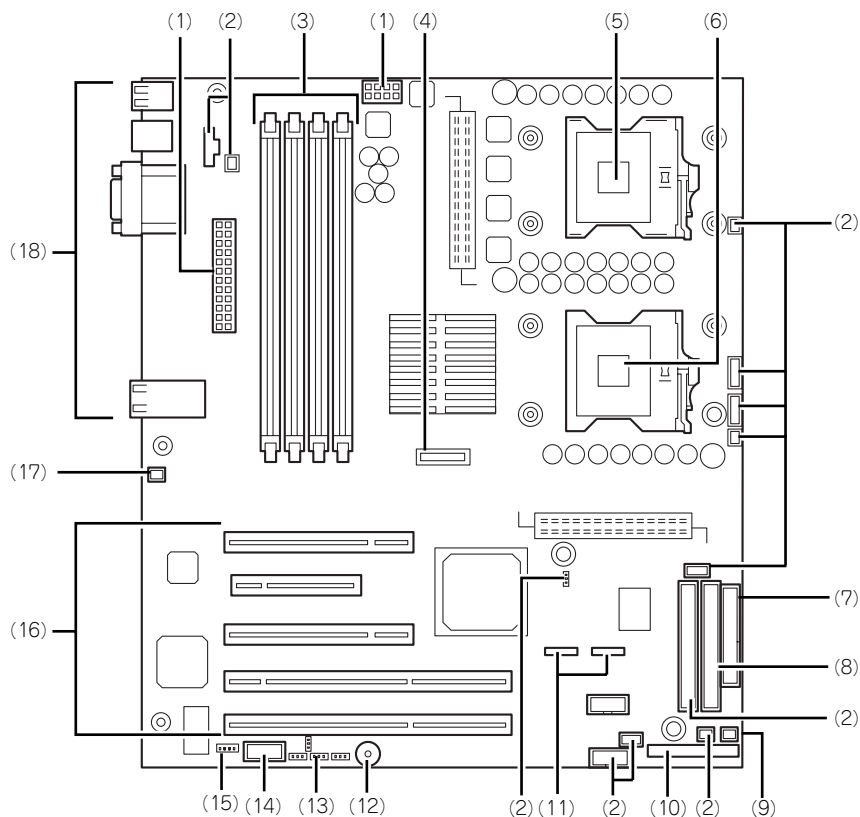
標準装備のLANポートの転送速度を示すランプ (→90ページ)。

装置内部



- (1) 電源ユニット
- (2) ダクトカバー
- (3) フロントファンユニット (標準装備)
- (4) 5.25インチデバイスベイ (4スロット)
最大3台まで増設可能。
- (5) 3.5インチフロッピーディスクドライブ
- (6) 3.5インチハードディスクドライブベイ
ハードディスクドライブ4台を搭載可能。オプションの増設HDDケースに交換することで最大6台のSCSIハードディスクドライブを搭載可能。
- (7) マザーボード
- (8) リアファンユニット (標準装備)

マザーボード



- (1) 電源コネクタ
- (2) 未使用コネクタ/未使用ピン
- (3) DIMMソケット (左からSlot #1B、#1A、#2B、#2A)
2枚1組単位で増設する (この単位を「Group」と呼ぶ)。
- (4) リチウム電池
- (5) プロセッサ1ソケット
- (6) プロセッサ2ソケット
- (7) フロッピーディスクドライブコネクタ
- (8) IDEコネクタ (CD-ROMドライブ用)
- (9) フロントファンコネクタ
- (10) フロントパネルインタフェースコネクタ
- (11) シリアルATA (SATA) コネクタ
図中、左側がチャンネル1、右側がチャンネル2。
- (12) スピーカ
- (13) CMOS/パスワードクリア用ジャンプスイッチ (177ページ参照)
- (14) シリアルポートBコネクタ
- (15) ディスクLEDコネクタ
- (16) PCIボードスロット (5スロット、下からPCI#1→PCI#2→PCI#3→PCI#4→PCI#5)
PCI #1~#2: 64-bit/66MHz
PCI #3: 32-bit/33MHz
PCI #4、: PCIe x8
PCI #5: 32-bit/33MHz
- (17) リアファンコネクタ
- (18) 外部接続コネクタ (84ページ参照)

* ここでは本装置のアップグレードや保守 (部品交換など) の際に使用するコネクタのみあけています。その他のコネクタや部品については出荷時のままお使いください。

ランプ表示

本装置のランプの表示とその意味は次のとおりです。

LANアクセスランプ

本装置がLANに接続されているときに緑色に点灯し、LANを介してアクセスされているとき（パケットの送受信を行っているとき）に点滅します。

STATUSランプ

本装置が正常に動作している間はSTATUSランプは緑色に点灯します。STATUSランプが消灯しているときや、アンバー色に点灯/点滅しているときは本装置になんらかの異常が起きたことを示します。

次にSTATUSランプの表示の状態とその意味、対処方法を示します。



- ESMPROまたはオフライン保守ユーティリティをインストールしておく
とエラーログを参照することで故障の原因を確認することができます。
- いったん電源をOFFにして再起動するときに、OSからシャットダウン
処理ができる場合はシャットダウン処理をして再起動してください。
シャットダウン処理ができない場合はリセット、強制電源OFFをするか
(176ページ参照)、一度電源コードを抜き差しして再起動させてください。

STATUSランプの 状態	意 味	対処方法
緑色に点灯	正常に動作しています。	—
緑色に点滅	メモリかCPUのいずれかが縮退した 状態で動作しています。 メモリ1ビットエラーが多発してい ます。	BIOSセットアップユーティリティ 「SETUP」を使って縮退しているデ バイスを確認後、早急に交換するこ とをお勧めします。
消灯	電源がOFFになっている。	電源をONにしてください。
消灯	POST中である。	しばらくお待ちください。POSTを 完了後、しばらくすると緑色に点灯 します。
	CPUでエラーが発生した。 (Thermal-Trip)	いったん電源をOFFにして、電源を ONにし直してください。POSTの画 面で何らかのエラーメッセージが表 示された場合は、メッセージを記録 して保守サービス会社に連絡してく ださい。
	ウォッチドッグタイマタイムアウト が発生した。	
	CPUバスエラーが発生した。	
	メモリダンプリクエスト中。	ダンプを採取し終わるまでお待ちく ださい。

STATUSランプの状態	意味	対処方法
アンバー色に点灯	温度異常を検出した。	内部のファンにホコリやチリが付着していないかどうか確認してください。また、ファンユニットが確実に接続されていることを確認してください。 それでも表示が変わらない場合は、保守サービス会社に連絡してください。
	電圧異常を検出した。	保守サービス会社に連絡してください。
アンバー色に点滅	ファンアラームを検出した。	ファンユニットが確実に接続されているか確認してください。それでも表示が変わらない場合は、保守サービス会社連絡してください。
	温度警告を検出した。	内部ファンにホコリやチリが付着していないかどうか確認してください。また、ファンユニットが確実に接続されていることを確認してください。 それでも表示が変わらない場合は、保守サービス会社に連絡してください。

POWER/SLEEPランプ

本装置の電源がONの間、ランプが緑色に点灯しています。電源が本装置に供給されていないとPOWERランプが消灯します。

省電力モードをサポートしているOSで、本装置を省電力モードに切り替えるとランプが緑色に点滅します。POWERスイッチを押すと、通常の状態に戻ります。

省電力モードはWindows Server 2003/Windows 2000の場合に機能します。また、OSによっては一定時間以上、本装置を操作しないと自動的に省電力モードに切り替わるよう設定したり、OSのコマンドによって省電力モードに切り替えたりすることもできます。

DISK ACCESSランプ

DISK ACCESSランプは3.5インチハードディスクドライブベイに取り付けられているハードディスクドライブの状態を示します。

ハードディスクドライブにアクセスするたびにランプは緑色に点灯します。DISK ACCESSランプがアンバー色に点灯している場合は、ハードディスクドライブに障害が起きたことを示します。故障したハードディスクドライブの状態はそれぞれのハードディスクドライブにあるランプで確認できます。

DISK ACCESSランプが緑色とアンバー色に交互に点滅している場合またはアンバー色に点滅している場合は、内蔵のディスクアレイコントローラに接続されているハードディスクドライブのリビルド（再構築）が行われていることを示します。

アクセスランプ

フロッピーディスクドライブとCD-ROMドライブのアクセスランプは、それぞれにセットされているディスクやCD-ROMにアクセスしているときに点灯します。

LANコネクタのランプ

背面にあるLANポート（コネクタ）にはそれぞれ2つのランプがあります。

- **LINK/ACTランプ**

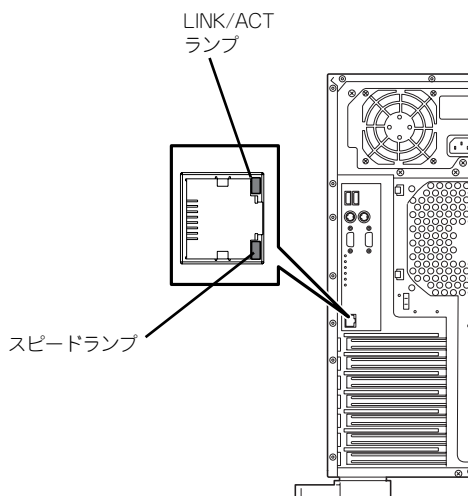
本体標準装備のネットワークポートの状態を表示します。本体とHUBに電力が供給されていて、かつ正常に接続されている間、緑色に点灯します（LINK）。ネットワークポートが送受信を行っているときに緑色に点滅します（ACT）。

LINK状態なのにランプが点灯しない場合は、ネットワークケーブルの状態やケーブルの接続状態を確認してください。それでもランプが点灯しない場合は、ネットワーク（LAN）コントローラが故障している場合があります。お買い求めの販売店、または保守サービス会社に連絡してください。

- **スピードランプ**

標準装備のLANポートは、1000BASE-Tと100BASE-TX、10BASE-Tをサポートしています。

このランプは、ネットワークポートの通信モードがどのネットワークインタフェースで動作されているかを示します。アンバー色に点灯しているときは、1000BASE-Tで動作されていることを示します。緑色に点灯しているときは、100BASE-TXで動作されていることを示します。消灯しているときは、10BASE-Tで動作されていることを示します。



設置と接続

本装置の設置と接続について説明します。

設置

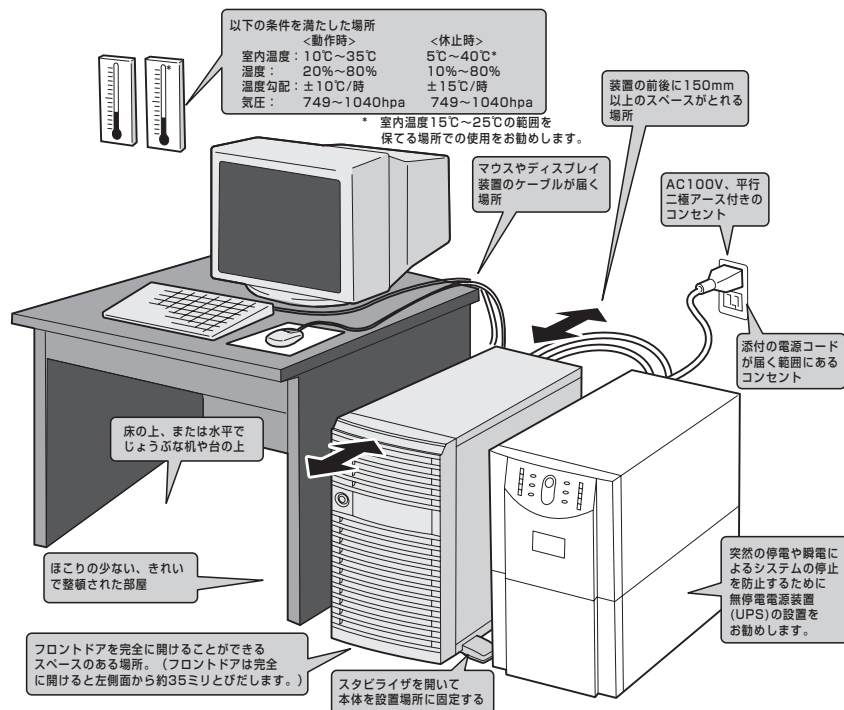
注意



装置を安全にお使いいただくために次の注意事項を必ずお守りください。火傷やけがなどを負うおそれや物的損害を負うおそれがあります。詳しくは、iii ページ以降の説明をご覧ください。

- 2人以下で持ち上げない
- 指定以外の場所に設置しない
- 腐食性ガスの存在する環境で使用または保管しない

本体の設置にふさわしい場所は次のとおりです。

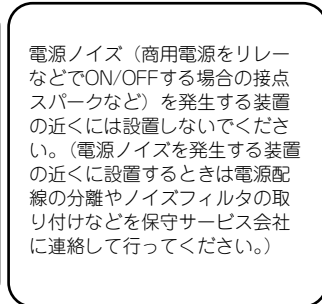
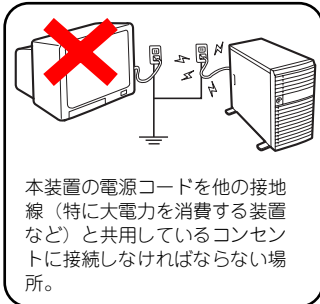
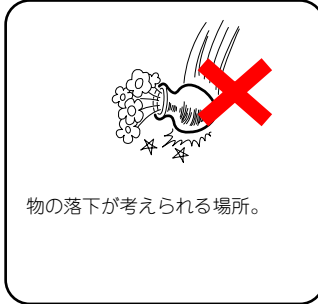
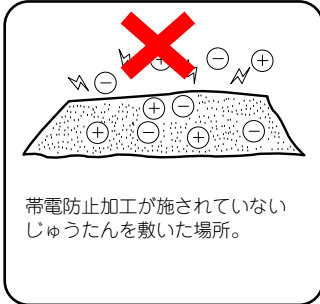
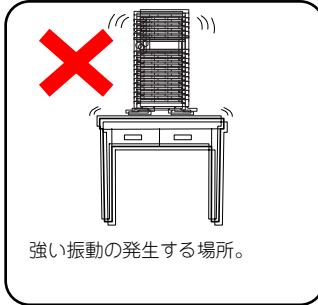
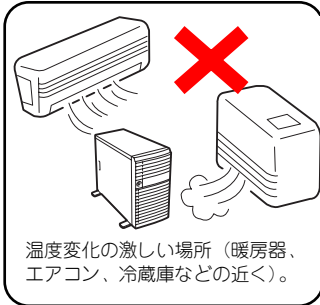


設置場所が決まったら、3人以上で本装置の底面をしっかりと持って、設置場所にゆっくりと静かに置いてください。



- 装置前面のフロントドアを持って、持ち上げないでください。フロントドアが外れて落下し、装置を破損してしまいます。
- スタビライザを開いて設置場所に固定してください。

次に示す条件に当てはまるような場所には、設置しないでください。これらの場所に本装置を設置すると、誤動作の原因となります。



接 続

本装置と周辺装置を接続します。本装置には、さまざまな周辺装置と接続できるコネクタが用意されています。次の図は本装置が標準の状態で接続できる周辺機器とそのコネクタの位置を示します。周辺装置を接続してから添付の電源コードを本体に接続し、電源プラグをコンセントにつなげます。

警告



装置を安全にお使いいただくために次の注意事項を必ずお守りください。人が死亡する、または重傷を負うおそれがあります。詳しくは、iii ページ以降の説明をご覧ください。

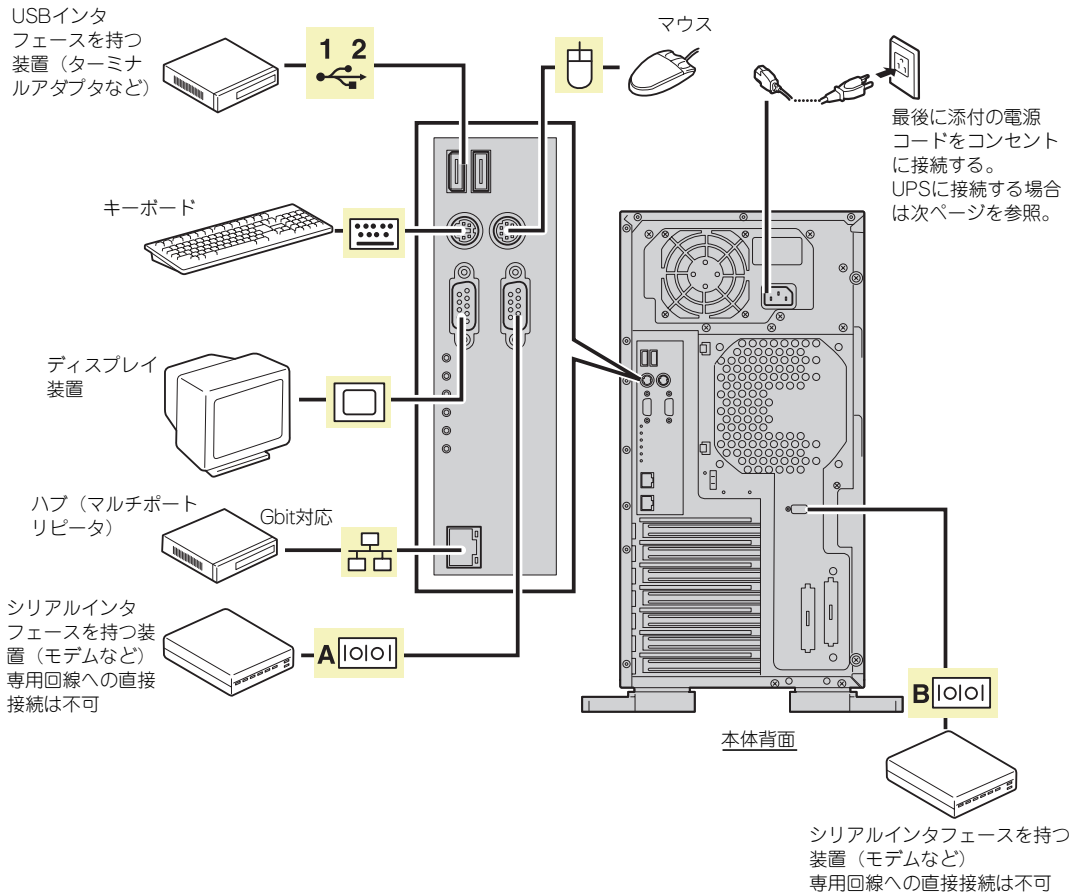
- めれた手で電源プラグを持たない
- アース線をガス管につながない

注意



装置を安全にお使いいただくために次の注意事項を必ずお守りください。火傷やけがなどを負うおそれや物的損害を負うおそれがあります。詳しくは、iii ページ以降の説明をご覧ください。

- 指定以外のコンセントに差し込まない
- たこ足配線にしない
- 中途半端に差し込まない
- 指定以外の電源コードを使わない
- 電源コードを接続したままインタフェースケーブルの取り付けや取り外しをしない



重要

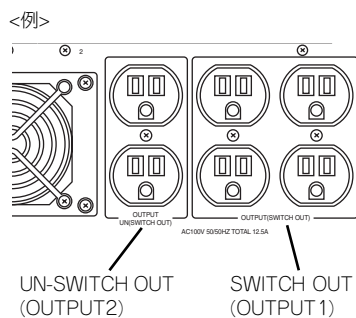
- 本装置、および接続する周辺機器の電源をOFFにしてから接続してください。ONの状態のまま接続すると誤動作や故障の原因となります。
- NEC以外（サードパーティ）の周辺機器およびインタフェースケーブルを接続する場合は、お買い求めの販売店でそれらの装置を使用できることをあらかじめ確認してください。サードパーティの装置の中には使用できないものもあります。
- 添付のキーボード、マウスはコネクタ部分の「△」マークを右に向けて差し込んでください。
- ダイヤルアップ経由のエクスプレス通報サービスを利用する際に使用するモデムについては、NECフィールドिंगにご相談ください。
- シリアルポートコネクタには専用回線を直接接続することはできません。
- 回線に接続する場合は、認定機関に申請済みのボードを使用してください。

本装置の電源コードを無停電電源装置（UPS）に接続する場合は、UPSの背面にあるサービスコンセントに接続します。

UPSのサービスコンセントには、「SWITCH OUT」と「UN-SWITCH OUT」という2種類のコンセントがあります（「OUTPUT1」、「OUTPUT2」と呼ぶ場合もあります）。

UPSを制御するアプリケーション（ESMPRO/UPSControllerなど）から電源の制御をしたい場合は、SWITCH OUTに電源コードを接続します。

常時給電させたい場合は、UN-SWITCH OUTに電源コードを接続します（24時間稼働させるモデムなどはこのコンセントに接続します）。



本装置の電源コードをUPSに接続している場合は、UPSからの電源供給と連動（リンク）させるために本体のBIOSの設定を変更してください。

BIOSの「Server」－「After AC Power Loss」を選択すると表示されるパラメータを切り替えることで設定することができます。詳しくは168ページを参照してください。

基本的な操作

基本的な操作の方法について説明します。

フロントドアの開閉

本装置の電源のON/OFFやフロッピーディスクドライブ、CD-ROMドライブ、5.25インチデバイスを取り扱うとき、3.5インチハードディスクドライブベイへのハードディスクドライブの取り付け/取り外しを行うときはフロントドアを開きます。



重要

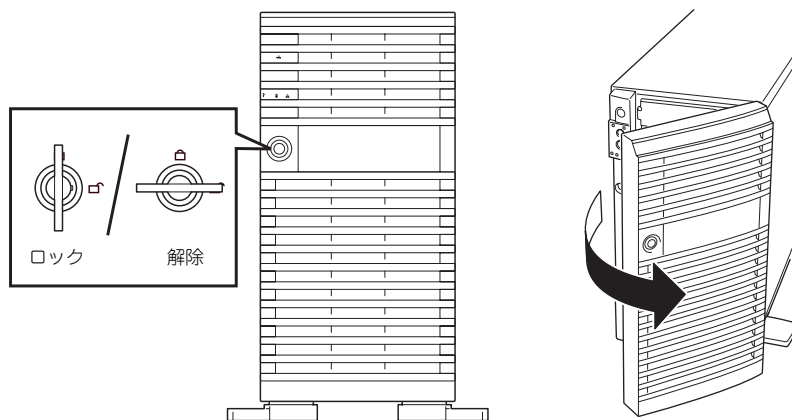
- フロントドアは、添付のセキュリティキーでロックを解除しないと開けることができません。
- ソフトウェアにはCD-ROMのトレイや5.25インチデバイスベイに取り付けているデバイスにセットしているメディアをイジェクトさせるコマンドを持つものがあります。この場合、フロントドアが開いていることを確認してからコマンドを実行してください。フロントドアを閉じたままコマンドを実行すると、フロントドアにCD-ROMのトレイや5.25インチデバイスのメディアがぶつかり、装置を故障させることがあります。

キースロットに添付のセキュリティキーを差し込み、キーを回してロックを解除してから、フロントドア左上部の取っ手を軽く持って手前に引くと開きます。フロントドアを開いた後は、セキュリティのためにもキーでロックしてください。



重要

フロントドアを開ける際は、左上部の取っ手にツメを引っかけて開けないようお願いします。フロントドアが開けづらい場合は、左上部と左下部をそれぞれ手で持って手前に引いてください。



電源のON

本装置の電源は前面にあるPOWERスイッチを押すとONの状態になります。
次の順序で電源をONにします。

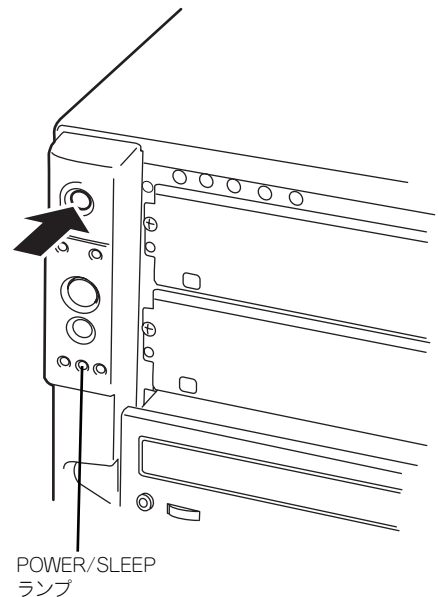
1. ディスプレイ装置および本装置に接続している周辺機器の電源をONにする。



無停電電源装置（UPS）などの電源制御装置に電源コードを接続している場合は、電源制御装置の電源がONになっていることを確認してください。

2. 本装置前面にあるPOWERスイッチを押す。

POWER/SLEEPランプが緑色に点灯し、しばらくするとディスプレイ装置の画面には文字が表示されます。



- マザーボード上にある本装置を監視する「サーバマネージメント論理回路」は、システム電圧の変化を監視し、ログをとっています。電源コードを接続した後や、電源をOFFにした後は、電源がOFFの状態からPOWERスイッチを押すまでに約10秒ほどの時間をあけてください。これは、通常の動作であり、サーバマネージメント論理回路が要求するものです。
- モニタ画面に何らかの文字が表示されるまでは電源をOFFにしないでください。

文字を表示している間、自己診断プログラム（POST）を実行してハードウェアの診断をします。詳しくはこの後の「POSTのチェック」をご覧ください。POSTを完了するとOSが起動します。



POST中に異常が見つかったらPOSTを中断し、エラーメッセージを表示します。100ページを参照してください。

POSTのチェック

POST (Power On Self-Test) は、マザーボード内に記録されている自己診断機能です。POSTは本体の電源をONにすると自動的に実行され、マザーボード、ECCメモリモジュール、CPUモジュール、キーボード、マウスなどをチェックします。また、POSTの実行中に各種のBIOSセットアップユーティリティの起動メッセージなども表示します。

出荷時の設定ではPOSTを実行している間、ディスプレイ装置には「NEC」ロゴが表示されます。(<Esc>キーを押すと、POSTの実行内容が表示されます。)

NEC



BIOSのメニューで<Esc>キーを押さなくても、はじめからPOSTの診断内容を表示させることができます。「BIOSのコンフィグレーション」の「Boot」メニュー→「Boot Settings Configuration」の「Quiet Boot」の設定を「Disabled」に切り替えてください (Boot Settings Configuration (163ページ) 参照)。

POSTの実行内容は常に確認する必要はありません。次の場合にPOST中に表示されるメッセージを確認してください。

- 導入時
- 「故障かな?」と思ったとき
- 電源ONからOSの起動の間に何度もピープ音がしたとき
- ディスプレイ装置になんらかのエラーメッセージが表示されたとき

POSTの流れ

次にPOSTで実行される内容を順を追って説明します。



- POSTの実行中は、不用意なキー入力やマウスの操作をしないようにしてください。
- システムの構成によっては、ディスプレイの画面に「Press Any Key」とキー入力を要求するメッセージを表示する場合があります。これは取り付けたオプションのボードのBIOSが要求しているためのものです。オプションの説明書にある説明を確認してから何かキーを押してください。
- オプションのPCIボードの取り付け/取り外し/取り付けているスロットの変更をしてから電源をONにすると、POSTの実行中に取り付けたボードの構成に誤りがあることを示すメッセージを表示してPOSTをいったん停止することがあります。
この場合は<F1>キーを押してPOSTを継続させてください。ボードの構成についての変更/設定は、この後に説明するユーティリティを使って設定できます。

1. 電源ON後、POSTが起動し、メモリチェックを始めます。ディスプレイ装置の画面左上に基本メモリと拡張メモリのサイズをカウントしているメッセージが表示されます。本体に搭載されているメモリの量によっては、メモリチェックが完了するまでに数分かかる場合もあります。同様に再起動（リブート）した場合など、画面に表示をするのに約1分程の時間がかかる場合があります。
2. メモリチェックを終了すると、いくつかのメッセージが表示されます。これらは搭載しているCPUや接続しているキーボード、マウスなどを検出したことを知らせるメッセージです。
3. しばらくすると、マザーボード上のネットワークコントローラに関する設定をするユーティリティの起動メニューが表示されますが、特に起動して設定を変更する必要はありません。
4. マザーボードにあるBIOSセットアップユーティリティ「SETUP」の起動を促すメッセージが画面左下に表示されます。

Press <F2> to enter SETUP

使用する環境にあった設定に変更するとき起動してください。エラーメッセージを伴った上記のメッセージが表示された場合を除き、通常では特に起動して設定を変更する必要はありません（そのまま何も入力せずにいると数秒後にPOSTを自動的に続けます）。

SETUPを起動するときは、メッセージが表示されている間に<F2>キーを押します。設定方法やパラメータの機能については、145ページを参照してください。

SETUPを終了すると、自動的にもう一度はじめからPOSTを実行します。

5. オプションのSCSIコントローラをPCIスロットに搭載している場合は、これらを検出し、ボード上のROMにあるBIOSセットアップユーティリティの起動を促すメッセージが表示されます（そのまま何も入力せずにいると数秒後にPOSTを自動的に続けます）。

本体のPCIバスに複数のPCIボードを搭載しているときは、PCIバス番号のPCI #1→PCI #2→PCI #3→PCI #4→PCI #5の順で搭載しているボードのBIOSセットアップユーティリティの起動メッセージを表示します。

次のメッセージはSCSIコントローラを搭載した場合の例です。

Press <Ctrl> <A> for SCSISelect(TM) Utility!

ここで<Ctrl>キーと<A>キーを押すとユーティリティが起動します。設定方法やパラメータの機能については、オプションのボードに添付の説明書を参照してください。

ユーティリティを使用しなければならない例としては次のような場合があります。

- 5.25インチデバイスベイにSCSI機器を取り付けた場合
- 外付けSCSI機器を接続した場合
- 本体内部のSCSI機器の接続を変更した場合

ユーティリティを終了すると、自動的にもう一度はじめからPOSTを実行します。

6. 接続しているSCSI機器が使用しているSCSI ID番号などを画面に表示します。

7. オプションボードのディスクアレイコントローラを搭載している場合は、ディスクアレイBIOSセットアップユーティリティの起動を促すメッセージが表示されます（搭載したボードによって起動メッセージや操作が異なる場合があります）。設定方法やパラメータの機能については、ボードに添付の説明書を参照してください。そのまま何も入力せずにいると数秒後にPOSTを自動的に続けます。
8. 本装置のBIOS SETUPユーティリティでパスワードの設定をすると、POSTが正常に終了した後に、パスワードを入力する画面が表示されます。

パスワードの入力は、3回まで行えます。3回とも入力を誤るとシステムを起動できなくなります。この場合は、本体の電源をOFFにしてから、約10秒ほど時間をあけてONにして起動し直してください。



OSをインストールするまではパスワードを設定しないでください。

9. POSTを終了するとOSを起動します。

POSTのエラーメッセージ

POST中にエラーを検出するとディスプレイ装置の画面にエラーメッセージを表示します。また、エラーの内容によってはピープ音でエラーが起きたことを通知します。エラーメッセージとエラーを通知するピープ音のパターンの一覧や原因、その対処方法については、「運用・保守編」を参照してください。



保守サービス会社に連絡するときはディスプレイの表示をメモしておいてください。アラーム表示は保守を行うときに有用な情報となります。

電源のOFF

次の順序で電源をOFFにします。本体の電源コードをUPSに接続している場合は、UPSに添付の説明書を参照するか、UPSを制御しているアプリケーションの説明書を参照してください。

1. OSのシャットダウンをする。
2. 本体前面にあるPOWERスイッチを押す。
POWER/SLEEPランプが消灯します。
3. 周辺機器の電源をOFFにする。

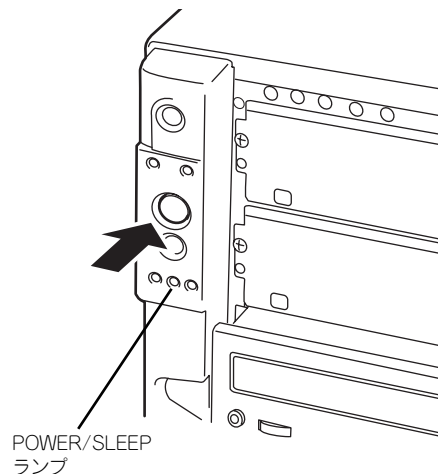
省電力モードの起動

本装置はACPIモードに対応しています。Windowsでの設定によってPOWERスイッチを押したときの機能を本装置の電力をほとんど使用しない状態（スタンバイ状態）にさせることができます。



搭載しているPCIボードによっては機能しない場合があります。

スタンバイ状態になってもメモリの内容やそれまでの作業の状態は保持されています。



省電力モードへの移行または省電力モードからの復帰方法については、Windows Server 2003/Windows 2000の設定によって異なります。また、省電力モード中の動作レベルは、Windows Server 2003/Windows 2000の設定に依存します。



省電力モードへの移行または省電力モード中にシステムを変更しないでください。省電力モードから復帰する際に元の状態に復帰できない場合があります。

フロッピーディスクドライブ

本体前面にフロッピーディスクを使ったデータの読み出し（リード）・保存（ライト）を行うことのできる3.5インチフロッピーディスクドライブが搭載されています。

3.5インチの2HDフロッピーディスク（1.44Mバイト）と2DDフロッピーディスク（720Kバイト）を使用することができます。

フロッピーディスクのセット/取り出し

フロッピーディスクをフロッピーディスクドライブにセットする前に本体の電源がON（POWER/SLEEPランプ点灯）になっていることを確認してください。

フロッピーディスクをフロッピーディスクドライブに完全に押し込むと「カチッ」と音がして、フロッピーディスクドライブのイジェクトボタンが少し飛び出します。



チェック

- 1.2Mバイトフォーマットのディスクを使って起動（ブート）することはできません。
- フォーマットされていないフロッピーディスクをセットすると、ディスクの内容を読めないことを知らせるメッセージやフォーマットを要求するメッセージが表示されます。OSに添付の説明書を参照してフロッピーディスクをフォーマットしてください。
- フロッピーディスクをセットした後に本体の電源をONにしたり、再起動するとフロッピーディスクから起動します。フロッピーディスク内にシステムがないと起動できません。

イジェクトボタンを押すとセットしたフロッピーディスクをフロッピーディスクドライブから取り出せます。



チェック

フロッピーディスクアクセスランプが消灯していることを確認してからフロッピーディスクを取り出してください。アクセスランプが点灯中に取り出すとデータが破壊されるおそれがあります。

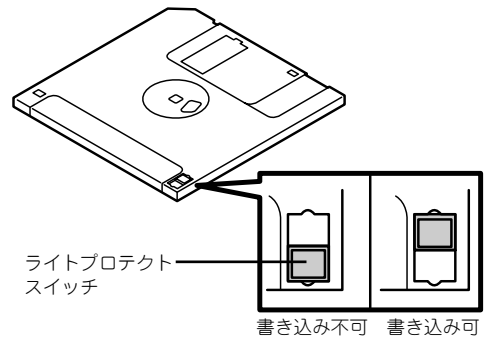
フロッピーディスクの取り扱いについて

フロッピーディスクは、データを保存する大切なものです。またその構造は非常にデリケートにできていますので、次の点に注意して取り扱ってください。

- フロッピーディスクドライブにはていねいに奥まで挿入してください。
- ラベルは正しい位置に貼り付けてください。
- 鉛筆やボールペンで直接フロッピーディスクに書き込んだりしないでください。
- シャッタを開けないでください。
- ゴミやほこりの多いところでは使用しないでください。
- フロッピーディスクの上に物を置かないでください。
- 直射日光の当たる場所や暖房器具の近くなど温度の高くなる場所には置かないでください。
- たばこの煙に当たるところには置かないでください。

- 水などの液体の近くや薬品の近くには置かないでください。
- 磁石など磁気を帯びたものを近づけないでください。
- クリップなどではさんだり、落としたりしないでください。
- 磁気やほこりから保護できる専用の収納ケースに保管してください。

- フロッピーディスクは、保存している内容を誤って消すことのないようにライトプロテクト（書き込み禁止）ができるようになっています。ライトプロテクトされているフロッピーディスクは、読み出しはできますが、ディスクのフォーマットやデータの書き込みができません。重要なデータの入っているフロッピーディスクは、書き込み時以外はライトプロテクトをしておくようお勧めします。3.5インチフロッピーディスクのライトプロテクトは、ディスク裏面のライトプロテクトスイッチで行います。



- フロッピーディスクは、とてもデリケートな記憶媒体です。ほこりや温度変化によってデータが失われることがあります。また、オペレータの操作ミスや装置自身の故障などによってもデータを失う場合があります。このような場合を考えて、万一に備えて大切なデータは定期的にバックアップをとっておくことをお勧めします。（本体に添付されているフロッピーディスクは必ずバックアップをとってください。）

CD-ROMドライブ

本体前面にCD-ROMドライブがあります。CD-ROMドライブはCD-ROM（読み出し専用のコンパクトディスク）のデータを読むための装置です。CD-ROMはフロッピーディスクと比較して、大量のデータを高速に読み出すことができます。

⚠ 注意



装置を安全にお使いいただくために次の注意事項を必ずお守りください。火傷やけがなどを負うおそれや物的損害を負うおそれがあります。詳しくは、iii ページ以降の説明をご覧ください。

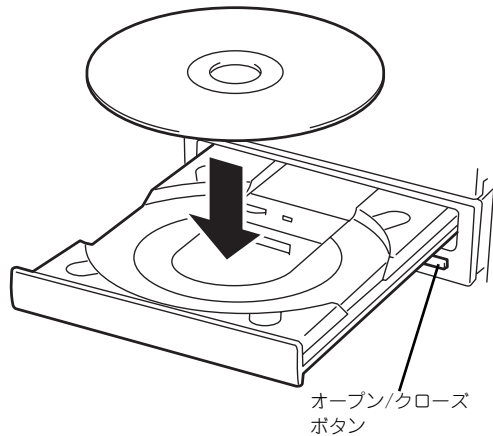
- CD-ROMドライブのトレイを引き出したまま放置しない



購入時のオーダーの内容によってはDVD-ROMドライブが搭載されている場合があります。その場合は、DVD-ROMドライブの取り扱いに関する説明書が別途添付されています。

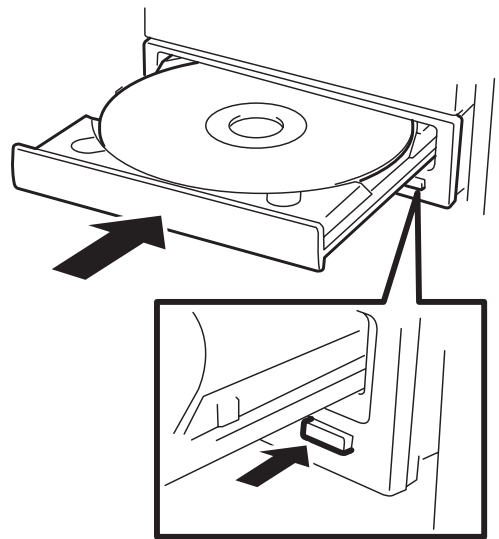
ディスクのセット/取り出し

1. 本体の電源がON（POWER/SLEEPランプ点灯）になっていることを確認する。
2. CD-ROMドライブ前面のオープン/クローズボタンを押す。
トレイが出てきます。
3. ディスクの文字が印刷されている面を上に向けてトレイの上に静かに確実に置く。
4. オープン/クローズボタンを押すか、トレイの前面を軽く押す。
トレイは自動的にドライブ内にセットされます。



ディスクのセット後、CD-ROMドライブの駆動音が大きく聞こえるときは、再度ディスクをセットし直してください。

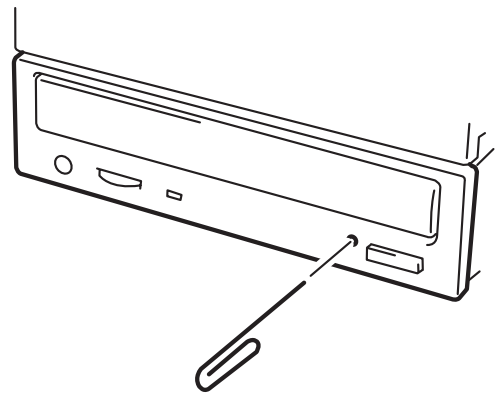
ディスクの取り出しは、ディスクをセットするときと同じようにオープン/クローズボタンを押してトレーをイジェクトし、トレーから取り出します(アクセスランプがオレンジ色に点灯しているときは、ディスクにアクセスしていることを示します。この間、オープン/クローズボタンは機能しません)。OSによってはOSからトレーをイジェクトすることもできます。ディスクを取り出したらトレーを元に戻してください。



ディスクが取り出せない場合の手順

オープン/クローズボタンを押してもディスクを取り出せない場合は、次の手順に従って取り出します。

1. POWERスイッチを押して本体の電源をOFF (POWERランプ消灯) にする。
2. 直径約1.2mm、長さ約100mmの金属製のピン(太めのゼムクリップを引き伸ばして代用できる)をCD-ROMドライブのフロントパネルにある強制イジェクトホールに差し込んで、トレーが出てくるまでゆっくりと押す。



- つま楊枝やプラスチックなど折れやすいものを使用しないでください。
- 上記の手順を行ってもディスクが取り出せない場合は、保守サービス会社に連絡してください。

3. トレーを持って引き出す。
4. ディスクを取り出す。
5. トレーを押して元に戻す。

ディスクの取り扱い

セットするディスクは次の点に注意して取り扱ってください。

- 本装置は、CD規格に準拠しない「コピーガード付きCD」などのディスクにつきましては、CD再生機器における再生の保証はいたしかねます。
- ディスクを落とさないでください。
- ディスクの上にものを置いたり、曲げたりしないでください。
- ディスクにラベルなどを貼らないでください。
- 信号面（文字などが印刷されていない面）に手を触れないでください。
- 文字の書かれている面を上にして、トレーにていねいに置いてください。
- キズをつけたり、鉛筆やボールペンで文字などを直接ディスクに書き込まないでください。
- たばこの煙の当たるところには置かないでください。
- 直射日光の当たる場所や暖房器具の近くなど温度の高くなる場所には置かないでください。
- 指紋やほこりがついたときは、乾いた柔らかい布で、内側から外側に向けてゆっくり、ていねいにふいてください。
- 清掃の際は、CD専用のクリーナをお使いください。レコード用のスプレー、クリーナ、ベンジン、シンナーなどは使わないでください。
- 使用後は、専用の収納ケースに保管してください。

オプションの取り付け

オプションデバイスの取り付け方法および注意事項について記載しています。



- オプションの取り付け/取り外しはユーザー個人でも行えますが、この場合の本体および部品の破損または運用した結果の影響についてはその責任を負いかねますのでご了承ください。本装置について詳しく、専門的な知識を持った保守サービス会社の保守員に取り付け/取り外しを行わせるようお勧めします。
- オプションおよびケーブルは弊社が指定する部品を使用してください。指定以外の部品を取り付けた結果起きた装置の誤動作または故障・破損についての修理は有料となります
- ハードウェア構成を変更した場合も、必ずEXPRESSBUILDERを使用してシステムをアップデートしてください（41ページまたは71ページを参照）。

安全上の注意

安全に正しくオプションの取り付け/取り外しをするために次の注意事項を必ず守ってください。

警告

装置を安全にお使いいただくために次の注意事項を必ずお守りください。人が死亡する、または重傷を負うおそれがあります。詳しくは、iii ページ以降の説明をご覧ください。

- 自分で分解・修理・改造はしない
- リチウムバッテリーやニッケル水素バッテリーを取り外さない
- プラグを差し込んだまま取り扱わない

注意

装置を安全にお使いいただくために次の注意事項を必ずお守りください。火傷やけがなどを負うおそれや物的損害を負うおそれがあります。詳しくは、iii ページ以降の説明をご覧ください。

- 高温注意
- 中途半端に取り付けない
- コネクタカバーを取り付けずに使用しない

静電気対策について

本体内部の部品は静電気に弱い電子部品で構成されています。取り付け・取り外しの際は静電気による製品の故障に十分注意してください。

- **リストストラップ（アームバンドや静電気防止手袋など）の着用**

リスト接地ストラップを手首に巻き付けてください。手に入らない場合は部品を触る前に筐体の塗装されていない金属表面に触れて身体に蓄積された静電気を放電します。また、作業中は定期的に金属表面に触れて静電気を放電するようにしてください。

- **作業場所の確認**

- ー 静電気防止処理が施された床、またはコンクリートの上で作業を行います。
- ー カーペットなど静電気の発生しやすい場所で作業を行う場合は、静電気防止処理を行った上で作業を行ってください。

- **作業台の使用**

静電気防止マットの上に本体を置き、その上で作業を行ってください。

- **着衣**

- ー ウールや化学繊維でできた服を身につけて作業を行わないでください。
- ー 静電気防止靴を履いて作業を行ってください。
- ー 取り付け前に貴金属（指輪や腕輪、時計など）を外してください。

- **部品の取り扱い**

- ー 取り付ける部品は本体に組み込むまで静電気防止用の袋に入れておいてください。
- ー 各部品の縁の部分を持ち、端子や実装部品に触れないでください。
- ー 部品を保管・運搬する場合は、静電気防止用の袋などに入れてください。

取り付け/取り外し後の確認

オプションの増設や部品の取り外しをした後は、次の点について確認してください。

- **取り外した部品を元どおりに取り付ける**

増設や取り外しの際に取り外した部品やケーブルは元どおりに取り付けてください。取り付けを忘れてたり、ケーブルを引き抜いたままにして組み立てると誤動作の原因となります。

- **装置内部に部品やネジを置き忘れていないか確認する**

特にネジなどの導電性の部品を置き忘れていないことを確認してください。導電性の部品がマザーボード上やケーブル端子部分に置かれたまま電源をONにすると誤動作の原因となります。

- **装置内部の冷却効果について確認する**

内部に配線したケーブルが冷却用の穴をふさいでいないことを確認してください。冷却効果を失うと装置内部の温度の上昇により誤動作を引き起こします。

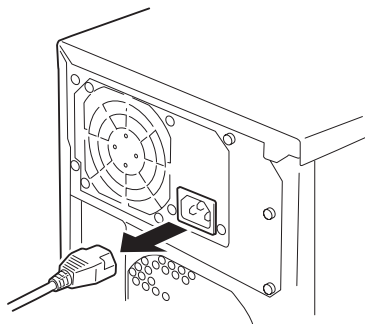
- **ツールを使って動作の確認をする**

増設したデバイスによっては、診断ユーティリティやBIOSセットアップユーティリティなどのツールを使って正しく取り付けられていることを確認しなければいけないものがあります。それぞれのデバイスの増設手順で詳しく説明しています。参照してください。

取り付け/取り外しの準備

次の手順に従って部品の取り付け/取り外しの準備をします。

1. OSのシャットダウン処理を行う。
2. POWERスイッチを押して本体の電源をOFF（POWER/SLEEPランプ消灯）にする。
3. 電源コードをコンセントと本体の電源コネクタから抜く。
4. 本体背面に接続しているケーブルをすべて取り外す。
5. 本体の前後左右および上部に1～2mのスペースを確保する。



取り付け/取り外しの手順


次の手順に従って部品の取り付け/取り外しをします。



サイドカバー

サイドカバーは本体内蔵デバイスやマザーボードにアクセスするときに取り外します。右側のサイドカバーは取り外す必要はありません。

取り外し

次の手順に従ってサイドカバーを取り外します。

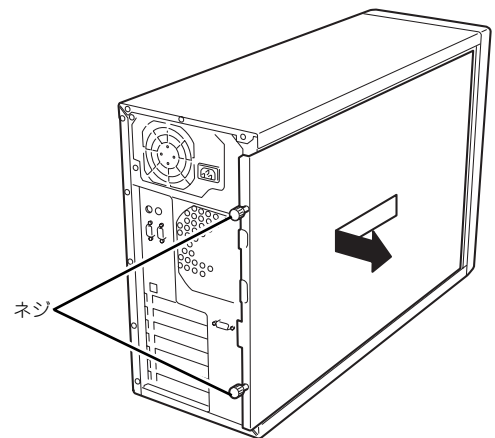
 **警告**



装置を安全にお使いいただくために次の注意事項を必ずお守りください。人が死亡する、または重傷を負うおそれがあります。詳しくは、iii ページ以降の説明をご覧ください。

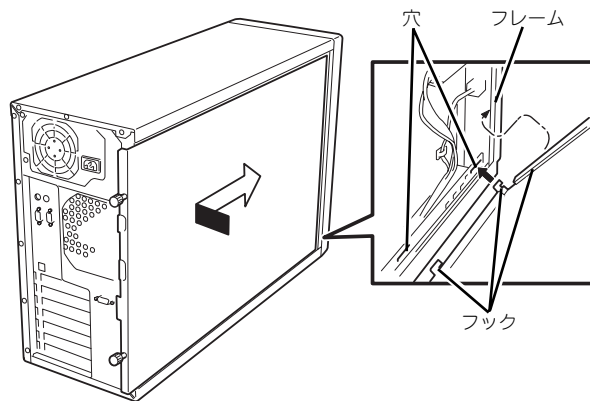
- プラグを差し込んだまま取り扱わない

1. 前ページを参照して準備をする。
2. ネジ2本をゆるめる。
3. 装置後方に少し引いてから取り外す。
4. サイドカバーをしっかり持って取り外す。



取り付け

サイドカバーは「取り外し」と逆の手順で取り付けることができます。
サイドカバーにあるフックが本体のフレームや穴に確実に差し込まれていることを確認してください。



重要

オプションの取り付け/取り外しが終わったら、取り外したサイドカバーを確実に取り付けてください。左側のサイドカバーの取り付け状態はカバーセンサで監視されています。

ダクトカバー

ダクトカバーはDIMMやプロセッサの取り付け/取り外しをするときに取り外します。

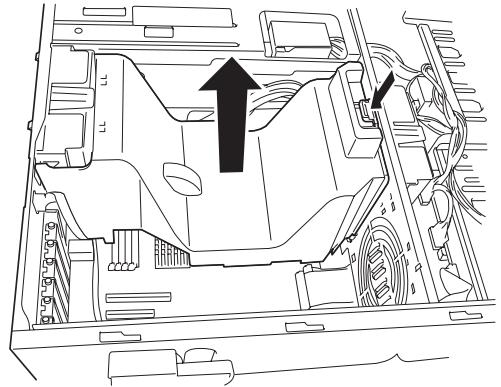


ダクトカバーは必ず取り付けてください。カバーを外した状態で運用すると、装置内部の冷却効果が低下し、システム全体のパフォーマンスに影響するばかりでなく、高温による本体および搭載デバイスの故障の原因となります。

取り外し

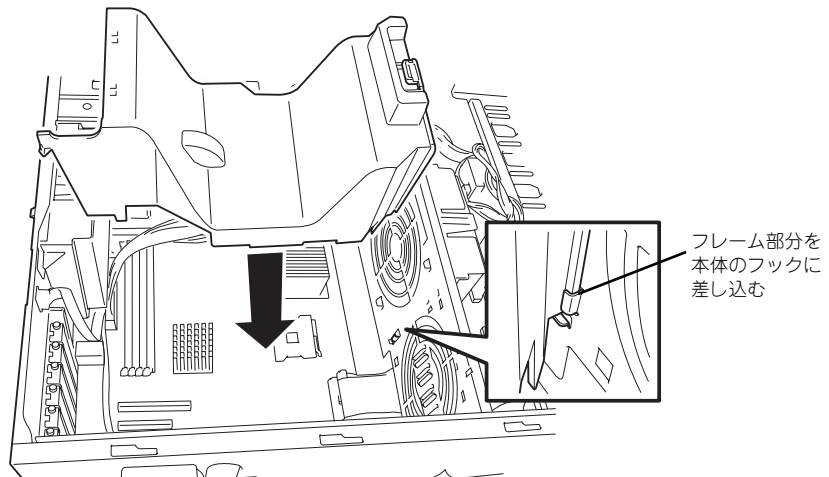
次の手順に従ってダクトカバーを取り外します。

1. 110ページを参照して準備をする。
2. サイドカバーを取り外す（111ページ参照）。
3. 本体の右側面が下になるようにしてゆっくりとていねいに倒す。
4. ダクトカバーの左側を持ち、右端のタブを解除して手前に引く。
5. ダクトカバーを本体から取り外す。



取り付け

ダクトカバーをまっすぐ装置内部へ差し込んでください。ケーブルやマザーボード上の部品に当たっていないことを確認しながら差し込み、右側のタブを本体のフレームにある穴に引っかけて固定してください。



3.5インチハードディスクドライブ

本体標準装備のハードディスクドライブベイにはハードディスクドライブを最大で4台まで搭載することができます。ハードディスクドライブは取り付けられていません（ビルド・トゥ・オーダーを除く）。別途購入してください。



弊社で指定していないハードディスクドライブを使用しないでください。サードパーティのハードディスクドライブなどを取り付けると、ハードディスクドライブだけでなく本体が故障するおそれがあります。これらの製品が原因となった故障や破損についての修理は保証期間中でも有料となります



- 使用しているディスクインターフェースやハードディスクドライブに接続したオプションのPCIボードのタイプによって最大搭載台数には制限があります。
- 別売の増設HDDケースを本体標準装備のハードディスクドライブベイと交換すると最大で6台のホットプラグ対応SCSIハードディスクドライブを搭載することができます。

動作モードの設定と搭載順序

本体には、SATAハードディスクドライブ、またはSCSIハードディスクドライブ、ホットプラグ対応のSCSIハードディスクドライブを搭載することができます。

〈SATAディスク搭載の場合〉

搭載台数	取り付けるベイの位置
1台目	ハードディスクドライブベイの一番下
2台目	ハードディスクドライブベイの下から2番目
3台目*	ハードディスクドライブベイの下から3番目
4台目*	ハードディスクドライブベイの一番上

* 3台以上のハードディスクドライブを搭載するにはオプションのSATA RAIDコントローラが必要。

〈SCSIハードディスクドライブ搭載の場合〉

搭載台数	設定*1	取り付けるベイの位置	
		ホットプラグ未対応 ハードディスクドライブ*2,*3	ホットプラグ対応 ハードディスクドライブ*4
1台目	ID0	ハードディスクドライブベイの一番下	
2台目	ID1	ハードディスクドライブベイの下から2番目	
3台目	ID2	ハードディスクドライブベイの下から3番目	
4台目	ID3	ハードディスクドライブベイの一番上	ハードディスクドライブベイの下から4番目
5台目	ID4	—	ハードディスクドライブベイの下から5番目
6台目	ID5	—	ハードディスクドライブベイの一番上

*1 ホットプラグ対応ハードディスクドライブではIDや終端の設定は必要ありません。

*2 オプションのSCSIコントローラまたはSCSI RAIDコントローラが必要です。

*3 終端抵抗の設定があるディスクは必ずOFFに設定してください。内蔵のSCSIケーブルの端に終端が取り付けられています。

*4 オプションのSCSI RAIDコントローラと増設HDDケースが必要です。

3.5インチハードディスクドライブベイの空きスロットにはダミートレーが取り付けられています。これは装置内部の冷却効果を高めるためのものです。ハードディスクドライブを搭載していないスロットにはダミートレーを取り付けてください。



ダミートレーは、本装置専用品を使用してください。

取り付け

次に示す手順でハードディスクドライブを取り付けます。その他のスロットへの取り付けも同様の手順で行えます。



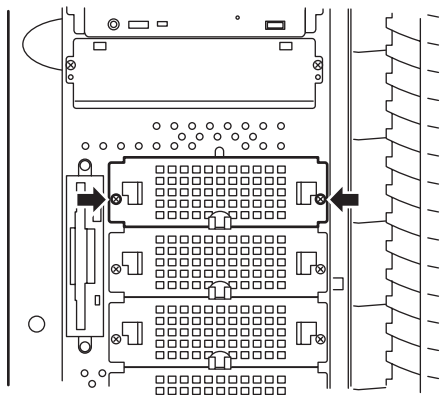
- ハードディスクドライブは下のベイから取り付けてください。
- ディスクアレイを構成している場合は、同じパックを構成するハードディスクドライブの容量などの仕様が同じものを使用してください。



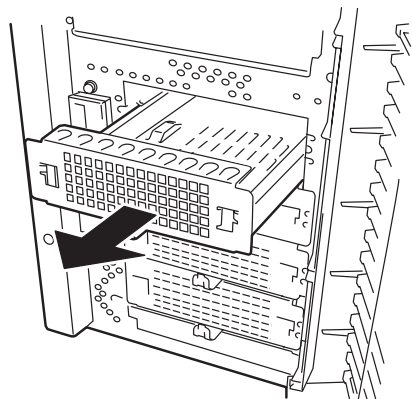
SCSIホットプラグ対応のハードディスクドライブについては、増設HDDケースに添付の説明書を参照してください。

1. 110ページを参照して準備をする（ディスクアレイ構成時を除く）。
2. セキュリティキーでフロントドアのロックを解除して、フロントドアを開く。
3. ハードディスクドライブを取り付けるスロットにあるドライブキャリアを固定しているネジ（2本）を外す。

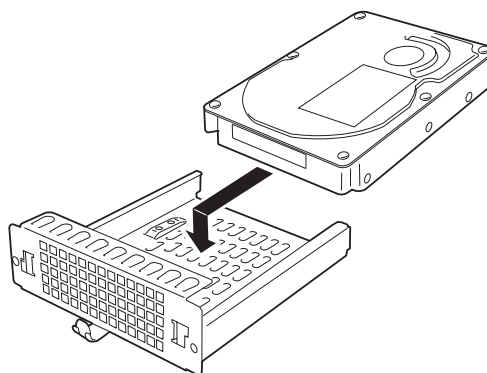
ネジは取り付けの際に使用します。なくさないよう注意してください。



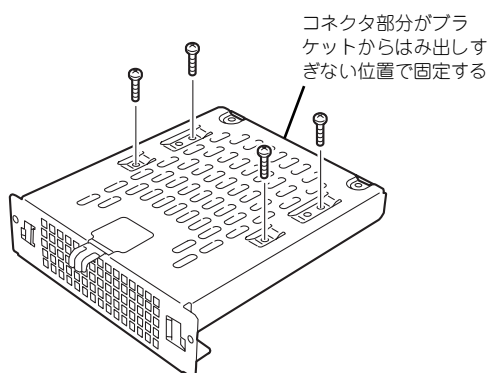
4. ドライブキャリアを取り外す。



5. ハードディスクの基板面を下にしてドライブキャリアに載せる。

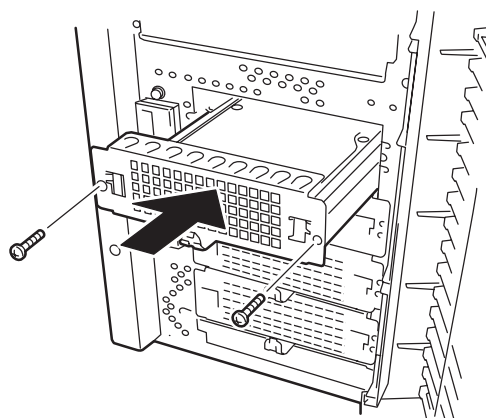


6. ドライブキャリアの裏面からネジ4本でハードディスクを固定する。



- ネジはハードディスクドライブに添付のネジを使用してください。
- ハードディスクドライブとドライブキャリアをしっかりと持ったまま裏返してください。
- ハードディスクドライブがなるべくドライブキャリアからはみ出さないようネジ穴を合わせてください。

7. ドライブキャリアを手順4で外したスロットに挿入する。



ハードディスクはとても振動に弱いデバイスです。ゆっくりとていねいにスロットへ挿入してください。

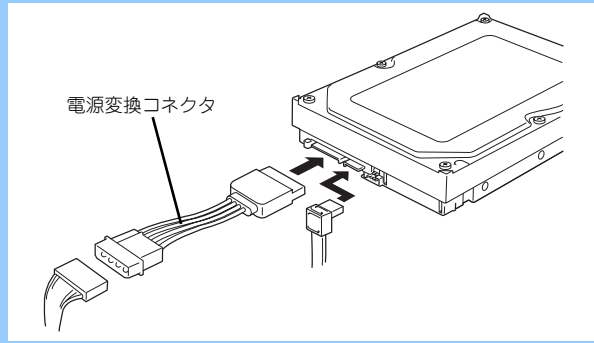
8. 手順3で外したネジ2本でドライブキャリアを固定する。

9. 電源ケーブルとインターフェースケーブルを接続する。

詳しくは「ケーブル接続」を参照してください。



- 電源ケーブルやSCSIケーブルのコネクタにはキャップがついています。取り外したキャップは大切に保管しておいてください。
- SATAハードディスクドライブを接続する場合は別売のK410-131 (00) または、K410-127 (00) に添付の電源変換コネクタを使用します。



10. 取り外した部品を取り付けて本体を組み立てる。

以上で完了です。

取り外し

取り外しは、「取り付け」の逆を行ってください。本体内部の冷却効果を保持するためにブラックスロットにはドライブキャリアを取り付けてください。



ハードディスクドライブ内のデータについて

取り外したハードディスクドライブに保存されている大切なデータ（例えば顧客情報や企業の経理情報など）が第三者へ漏洩することのないようお客様の責任において確実に処分してください。

Windowsの「ゴミ箱を空にする」操作やオペレーティングシステムの「フォーマット」コマンドでは見た目は消去されたように見えますが、実際のデータはハードディスクドライブに書き込まれたままの状態にあります。完全に消去されていないデータは、特殊なソフトウェアにより復元され、予期せぬ用途に転用されるおそれがあります。

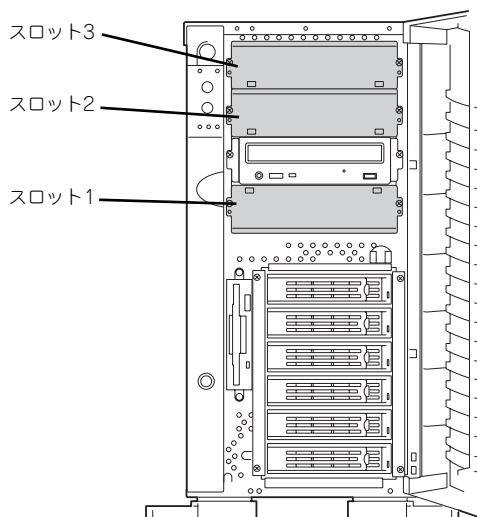
このようなトラブルを回避するために市販の消去用ソフトウェア（有償）またはサービス（有償）を利用し、確実にデータを処分することを強くお勧めします。データの消去についての詳細は、お買い求めの販売店または保守サービス会社にお問い合わせください。

ディスクアレイ構成の場合、故障したハードディスクドライブの交換後、交換した新しいディスクに交換前までの情報を記録することにより、故障を起こす以前の状態に戻すことのできるリビルド機能を使用することができます。

リビルド機能は、RAID1、またはRAID5に設定されているディスクアレイで有効です。リビルドの操作方法については、オプションのディスクアレイコントローラに添付の説明書を参照してください。

5.25インチデバイス

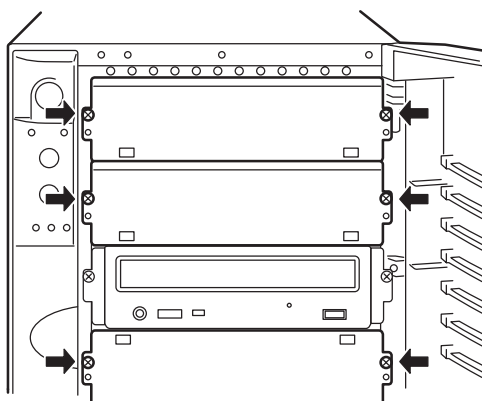
本装置には、CD-ROMドライブや磁気テープドライブなどのバックアップデバイスを取り付けるスロットを4つ用意しています（標準装備のCD-ROMドライブで1スロット使用）。バックアップデバイスを搭載するには、別売のSCSIコントローラと内蔵SCSIケーブルが必要です。



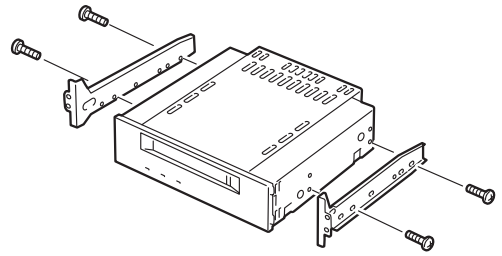
- 3スロットの空きがありますが、最大増設台数は2台です。シングルハイトのデバイスを2台か、ダブルハイトとシングルハイトのデバイスを1台ずつのいずれかが標準装備のCD-ROMドライブを含めた最大構成となります。
- SCSIデバイスを取り付ける場合、終端抵抗の設定は「OFF」に、SCSI IDは他のデバイスと重複しないように設定してください。設定方法については、それぞれの装置の説明書を参照してください。
- シングルハイトのデバイスはスロット番号順に取り付けてください。ダブルハイトのデバイスはスロット2と3を使用します。
- N8151-13AC 内蔵DAT集合型[DDS-3]を取り付ける場合はデバイスに取り付けられている電源分岐ケーブルを使用してください。
- N8151-32B 内蔵DVD-RAMを取り付ける場合は、動作モードを「SLAVE」にしてください。

取り付け

1. 110ページを参照して準備をする。
2. サイドカバーを取り外す（111ページ参照）。
3. ダミーカバーを固定しているネジ2本を外す。
4. ダミーカバーを手前に静かに引き出す。



5. 本装置に添付のレールをデバイスに添付のネジ（4本）で5.25インチデバイスに固定する。



- 必ずデバイスに添付のネジを使用してください。添付のネジより長いネジや径の異なるネジを使用するとデバイスを破損するおそれがあります。
- ダブルハイトのデバイスを取り付けるときには本装置に添付されているDLTデバイスレール（L字型の大きい方のレール）を使用してください。

6. デバイスベイにデバイスを静かに押し込む。

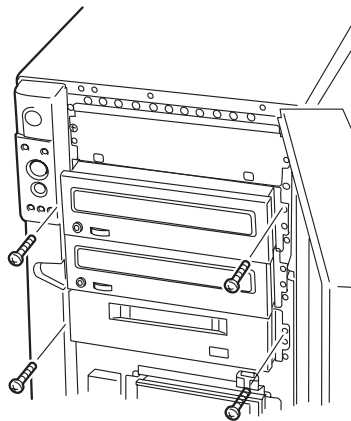


デバイスを押し込むときにケーブルをはさんでいないことを確認してください。

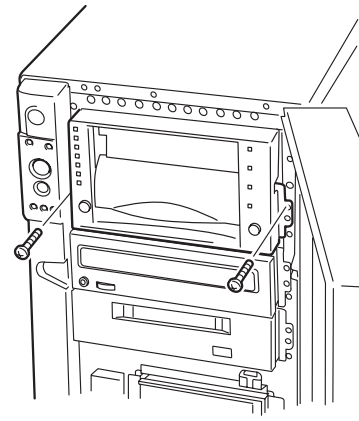


スロットを2つ使う5.25インチデバイスが入りづらい場合は、5.25インチデバイスを少し持ち上げるようにしてスロットに入れてください。

7. 手順3で外したネジでデバイスを固定する。



シングルハイトのデバイス



ダブルハイトのデバイス

8. 取り付けた5.25インチデバイスが、本体前面から飛び出しすぎているかどうか確認する。

標準装備のCD-ROMドライブを目安に確認してください。

9. 装置側面からデバイスにインタフェースケーブルと電源ケーブルを接続する。

詳しくは「ケーブル接続」を参照してください。

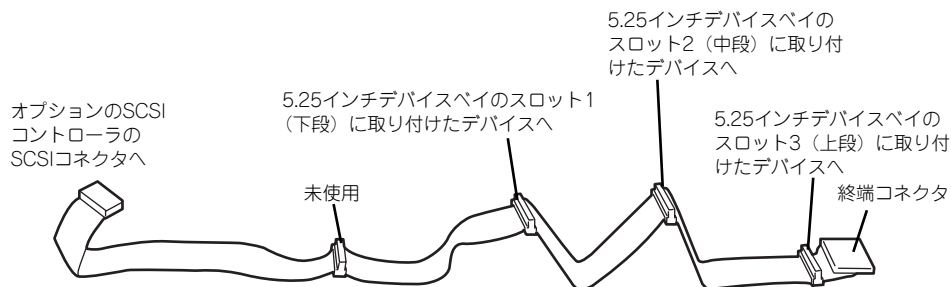


コネクタのピンが曲がったり、確実に接続していなかったりすると、誤動作の原因となります。5.25インチデバイスと各ケーブルコネクタを見ながら確実に接続してください。



ケーブルをはさんでいないことを確認してください。

<SCSIデバイスの場合>



<IDEデバイスの場合>

マザーボード上のIDEコネクタに接続されているケーブルをマザーボード側からDVD-RAM、CD-ROMドライブの順に接続してください。

10. 取り外した部品を取り付ける。
11. SCSI機器の場合は、SCSIコントローラに添付の説明書を参照してSCSI BIOSのセットアップをする。
12. 取り付けた装置に添付の説明書を参照してデバイスドライバのインストールをする。

取り外し

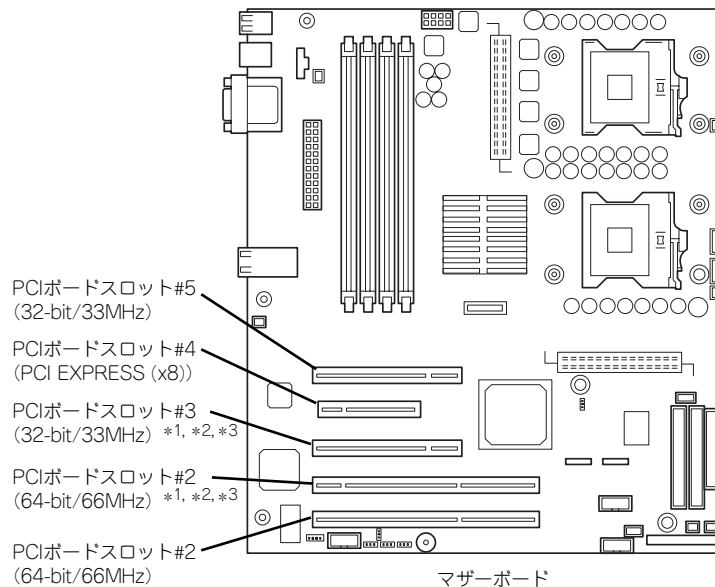
取り外しは、「取り付け」の逆を行ってください。

PCIボード

本装置には、PCIボードを取り付けることのできるスロットを6つ用意しています。



PCIボードは静電気に弱い電子部品です。装置の金属フレーム部分などに触れて身体の静電気を逃がしてからボードを取り扱ってください。また、PCIボードの端子部分や部品を素手で触ったり、PCIボードを直接机の上に置いたりしないでください。静電気に関する説明は108ページで詳しく説明しています。



- *1 低い周波数でのみ動作するPCIボードを取り付けた場合は、そのPCIボードの周波数で動作します。
- *2 複数枚で構成されているPCIボードを64-bit PCIバスと32-bit PCIバスにまたがって取り付けしないでください。
- *3 同一のPCIバス内で異なる周波数のボードを取り付けた場合は、遅いほうのボードの周波数で動作します。



- PCIスロットに複数のPCIボードを取り付ける場合、内蔵SCSIケーブルをPCIボードの間に通さないでください。PCIボード上のICや素子などとケーブルが接触し、PCIボードやケーブルが破損するおそれがあります。
- PCIボードスロット#1、#2には3.3V PCIボードおよびユニバーサルPCIボードを取り付けることができます。
- PCIボードスロット#3、#5には5V PCIボードおよびユニバーサルPCIボードを取り付けることができます。



PCIボードを取り付けるときは、ボードの接続部の形状とPCIボードスロットのコネクタ形状が合っていることを確認してください。

オプションデバイスと取り付けスロット一覧

型名	製品名	スロット	バスA		バスB	バスC	バスB
			PCI-X#1	PCI-X#2	PCI#3	PCI#4	PCI#5
		性能 [bit/MHz]	64/66		32/33	x4 ^{*1}	32/33
		スロットサイズ	フルハイト				
		電圧	3.3V		5V	x8	5V
搭載可能な ボードサイズ	ロング / ショート						
N8103-65	SCSI コントローラ		○	○	○	—	○
N8103-56	SCSI コントローラ		○	○	○	—	○
N8103-75	SCSI コントローラ		○	○	○	—	○
N8103-78	ディスクアレイコントローラ (SATA) ^{*2}		—	—	—	—	○
N8103-80	ディスクアレイコントローラ (1ch) ^{*3}		—	○	○	—	○
N8104-111	100BASE-TX 接続ボード ^{*4}		○	○	○	—	○
N8104-86	100BASE-TX 接続ボード (2ch) ^{*5}		○	○	○	—	○
N8104-103	1000BASE-T 接続ボード ^{*6}		○	○	○	—	○
N8104-113	1000BASE-T 接続ボード (2ch) ^{*7}		○	○	○	—	○
N8104-112	1000BASE-SX 接続ボード		○	○	○	—	○
N8104-94	4 回線音声・FAX 処理ボード		○	○	○	—	○
N8104-95	4 回線音声処理ボード		○	○	— ^{*8}	—	○
N8104-96	12 回線対応音声処理ボード		—	○	— ^{*8}	—	○
N8504-101	高速回線ボード		○	○	○	—	○
N8504-102	高速多回線ボード		○	○	— ^{*8}	—	○
N8504-110	SSL アクセラレータボード		○	○	○	○	○

○ 搭載可能 — 搭載不可

* 1 コネクタ形状はx8ですが、本装置としての性能ではx4です。

* 2 最大1枚まで。他のディスクアレイコントローラとの混在は不可。

* 3 最大2枚まで。他のディスクアレイコントローラとの混在は不可。

* 4 最大4枚搭載可能。

* 5 最大2枚搭載可能。

* 6 PCIバスあたり最大1枚搭載可能。AFT時はPCIバスあたり最大2枚搭載可能。N8104-112との混在は不可。

* 7 PCIバスあたり最大1枚搭載可能。AFT時はPCIバスあたり最大2枚搭載可能。N8104-112との混在は不可。

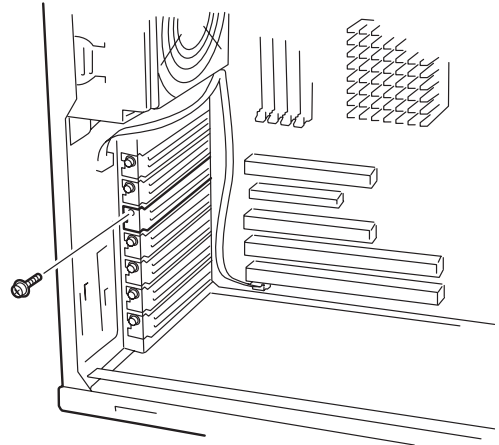
* 8 本体のマザーボード上のSATAコネクタを使用していない場合は接続可。

標準ネットワークとオプションのネットワークボードについて

標準ネットワーク（オンボードどうし）でAFT/ALBのTeamingを組むことはできます。ただし、標準ネットワークとオプションのネットワークカードで同一のAFT/ALBのTeamingを組むことはできません。

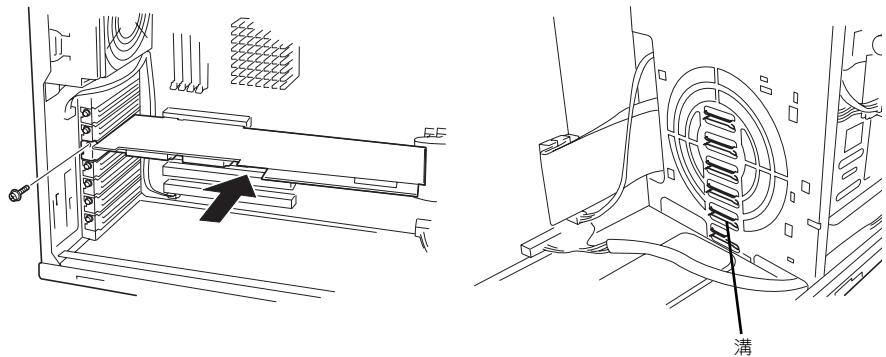
取り付け

1. 110ページを参照して準備をする。
2. サイドカバーを取り外す(111ページ参照)。
3. 取り付けるスロットと同じ位置(高さ)にある増設スロットカバーとネジ1本を外して取り外す。



取り外した増設スロットカバーは、大切に保管しておいてください。

4. 部品面を下にしてマザーボード上のスロットとボードの接続部分を合わせてゆっくりに装置内へ差し込む。



ロングカードの場合は、ボードの右端が本体フレームにあるガイドレールに沿って差し込まれていることを確認してください。

5. ボードの接続部分がスロットに確実に接続するようしっかりとボードを押し込む。



うまくボードを取り付けられないときは、ボードをいったん取り外してから取り付け直してください。ボードに過度の力を加えるとボードを破損するおそれがありますので注意してください。

6. ボード左側を手順4で外したネジで固定する。
7. 取り外した部品を取り付ける。

8. 本装置の電源をONにしてPOSTでエラーメッセージが表示されていないことを確認する。

エラーメッセージが表示された場合は、メッセージをメモした後、「POST中のエラーメッセージ」(232ページ)のエラーメッセージ一覧を参照してください。

取り外し

ボードの取り外しは、取り付けの逆の手順を行い、増設スロットカバーを取り付けてください。

RAIDコントローラボード

オプションの「RAID コントローラボード」は、データの信頼性を向上させるために用意されたオプションのPCIボードです。

サポートしているRAIDコントローラボードは次のとおりです。

- SCSIディスクアレイコントローラ (N8103-80) : 最大2枚
- SATAディスクアレイコントローラ (N8103-78) : 最大1枚

RAIDコントローラボードを取り付けると、本体の3.5インチデバイスベイのハードディスクやオプションのDISK増設筐体のハードディスクを「ディスクアレイ構成」で使用することができます。ディスクアレイ構成にはさまざまなレベルや設定があります。また、設定は専用のユーティリティを使用します。詳細はRAIDコントローラに添付の説明書を参照してください。

注意事項

ディスクアレイを構築する上で注意していただきたい点について説明します。

- ディスクアレイコントローラボードは大変静電気に弱い電子部品です。本体の金属フレーム部分などに触れて身体の静電気を逃がしてからディスクアレイコントローラボードを取り扱ってください。また、ディスクアレイコントローラボードの端子部分や部品を素手で触ったり、ディスクアレイコントローラボードを直接机の上に置いたりしないでください。静電気に関する説明は108ページで詳しく説明しています。
- ディスクアレイ構成に変更する場合や、RAIDを変更する場合は、ハードディスクドライブを初期化します。ディスクアレイとして使用するハードディスクドライブに大切なデータがある場合は、バックアップを別のハードディスクドライブにとってからボードの取り付けやディスクアレイの構築を行ってください。
- ディスクアレイ構成に変更する場合や、RAIDを変更する場合は、ハードディスクドライブを初期化します。ディスクアレイとして使用するハードディスクドライブ大切なデータがある場合は、バックアップを別のハードディスクドライブにとってからボードの取り付けやディスクアレイの構築を行ってください。
- ディスクアレイを構築するには2台以上のハードディスクドライブが必要です（ハードディスクドライブの台数についての詳細は各RAIDコントローラボードに添付の説明書を参照してください）。
- ディスクアレイとして使用するハードディスクドライブはパックごとにディスク回転速度と容量が同じハードディスクドライブを使用してください。
- ボードを取り付けられるスロットについては122ページを参照してください。
- SCSIディスクアレイコントローラとSATAディスクアレイコントローラを混在させることはできません。
- ディスクアレイを構成すると、ディスクの信頼性が向上するかわりにディスクアレイを構成するハードディスクドライブの総容量に比べ、実際に使用できる容量が小さくなります。

- ディスクアレイコントローラボードを交換する場合

ディスクアレイの構成情報（コンフィグレーション情報）をディスクアレイコントローラボードにリストアしてください。リストアはコンフィグレーションユーティリティを使用します。詳しくは、ディスクアレイコントローラに添付の説明書を参照してください。ただし、ディスクアレイコントローラを交換した場合は、それぞれのユーティリティを使って新規でコンフィグレーション情報を作成してください。

- 複数のRAIDコントローラボードを搭載する場合、ブートさせたいシステムディスクが接続されるRAIDコントローラボードはPCIスロット番号の最も小さい番号のスロットに搭載してください。例えば、2枚のRAIDコントローラボードをPCIスロット#1～#4に搭載した場合、システムディスクはPCIスロット#1に搭載したボードに接続します。

内蔵ディスクをディスクアレイ構成にする場合

RAIDコントローラボードの取り付けの手順については、「PCIボード」（121ページ）および各RAIDコントローラボードに添付の説明書を参照してください。

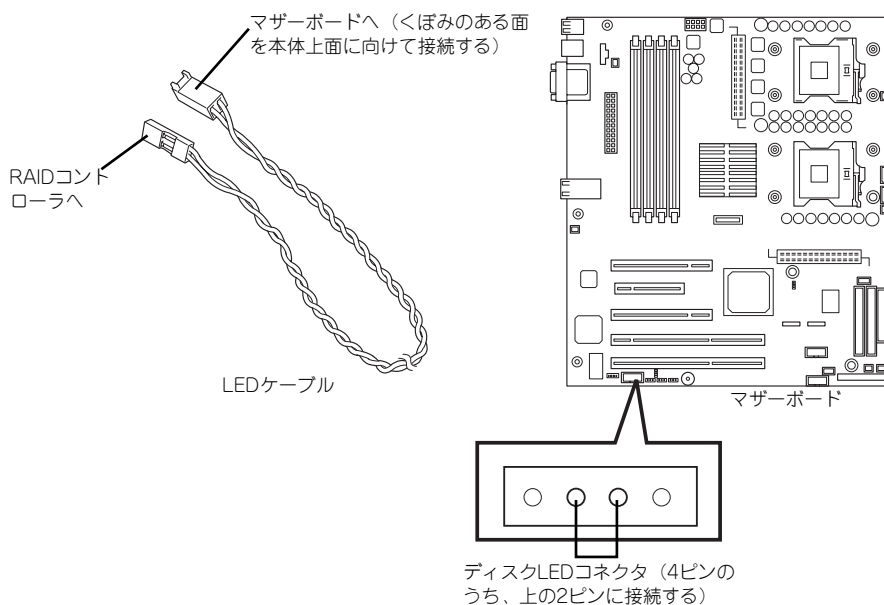
RAIDコントローラボードに接続したハードディスクドライブのアクセス状態を装置前面のDISKアクセスランプで表示させる場合は、RAIDコントローラボードのLEDコネクタとマザーボード上のディスクLEDコネクタを本装置に添付のLEDケーブルで接続してください（なお、RAIDコントローラボードによっては、装置前面のDISKアクセスランプの表示が暗い場合があります）。

- マザーボード側

ディスクLEDコネクタは下図に示す位置にあります。

- RAIDコントローラボード側

LEDケーブルの赤色のケーブルが出ているコネクタ穴をRAIDコントローラボード側のLEDコネクタの「LED Active」に接続します。LED Activeピンの位置については各RAIDコントローラボードに添付の説明書を参照してください。



インタフェースケーブルはRAIDコントローラボードに添付のケーブルを使用します。本体に取り付けられていたケーブルは取り外し後、大切に保管してください。接続の詳細については各RAIDコントローラボードに添付の説明書を参照してください。

取り付け後は、RAIDコントローラボードのディスクアレイBIOSユーティリティを使用してRAIDの設定などをします。設定の詳細とその方法については、各RAIDコントローラボードに添付の説明書を参照してください。

DISK増設ユニットをディスクアレイ構成にする場合

N8141-36 DISK増設ユニットはハードディスクドライブを最大14台取り付けることのできる専用の筐体（キャビネット）です。SCSIディスクアレイコントローラ（N8103-80）を取り付けた本装置はDISK増設ユニットを最大4台まで接続できます（DISK増設筐体についての詳しい説明については、「ケーブル接続」（139ページ）またはDISK増設ユニットの説明書を参照してください）。



- DISK増設ユニットには、ハードディスクドライブが添付されていません。別途購入してください。
- DISK増設ユニットに接続するためには、本体をラックマウントタイプにするか、DISK増設ユニットをタワータイプ（ペDESTールタイプ）にしてください。タイプの変更にはオプションのコンバージョンキットが必要です。

N8141-36 DISK増設ユニットと接続するためには、次のいずれかのオプションケーブルが必要です。

- K410-93(01) 増設筐体接続SCSIケーブル
- K410-93(03) 増設筐体接続SCSIケーブル
- K410-93(06) 増設筐体接続SCSIケーブル

DISK増設ユニットを接続後、SCSIディスクアレイコントローラ（N8103-80）の「ディスクアレイコンフィギュレーションユーティリティ」を使って、DISK増設ユニットに搭載したハードディスクドライブをディスクアレイ構成に設定してください。設定の詳細とその方法については、SCSIディスクアレイコントローラ（N8103-80）に添付の説明書を参照してください。

ディスクアレイ構成に設定すると、SCSIディスクアレイコントローラ（N8103-80）配下に接続されているハードディスクドライブのうちのどれかが故障してデータが破壊されても、SCSIディスクアレイコントローラ（N8103-80）が持つ「オートリビルド」機能によってデータを復旧することができます（電源がONのまま故障したハードディスクドライブを交換（ホットスワップ）してください）。

SCSIコントローラボード

「SCSIコントローラボード (N8103-56/65/75)」は、SCSIインタフェースで動作するハードディスクドライブやファイルデバイスを制御するPCIボードです。

本体の5.25インチデバイスにファイルデバイスを搭載するときや内蔵のハードディスクドライブにSCSIハードディスクドライブを使用するとき、外付けのSCSI機器と接続するときに必要なボードです。

注意事項

SCSIコントローラを使用する上で注意していただきたい点について説明します。

- SCSIコントローラボードは大変静電気に弱い電子部品です。本装置の金属フレーム部分などに触れて身体の静電気を逃がしてからSCSIコントローラボードを取り扱ってください。また、SCSIコントローラボードの端子部分や部品を素手で触ったり、SCSIコントローラボードを直接机の上に置いたりしないでください。静電気に関する説明は85ページで詳しく説明しています。
- SCSIコントローラボードにOSがインストールされたハードディスクドライブを接続する場合は、番号の小さいPCIスロットから順番に取り付けてください。
- ボードを取り付けられるスロットについては122ページを参照してください。

取り付けから設定まで

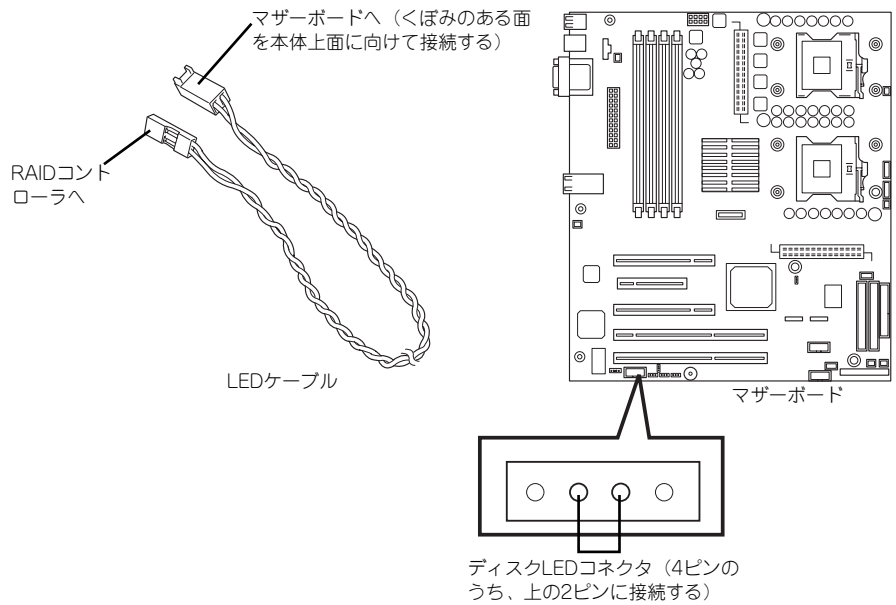
SCSIコントローラボードの取り付けの手順については、「PCIボード」(121ページ)を参照してください。SCSIコントローラに接続したハードディスクドライブのアクセス状態を装置前面のDISKアクセスランプで表示させる場合は、SCSIコントローラのLEDコネクタとマザーボード上のディスクLEDコネクタを本装置に添付のLEDケーブルで接続してください(なお、SCSIコントローラボードによっては、装置前面のDISKアクセスランプの表示が暗い場合があります)。

- **マザーボード側**

ディスクLEDコネクタは次ページの図に示す位置にあります。

- **SCSIコントローラボード側**

LEDケーブルの赤色のケーブルが出ているコネクタ穴をSCSIコントローラボード側のLEDコネクタの「LED Active」に接続します。LED Activeピンの位置についてはSCSIコントローラボードに添付の説明書を参照してください。

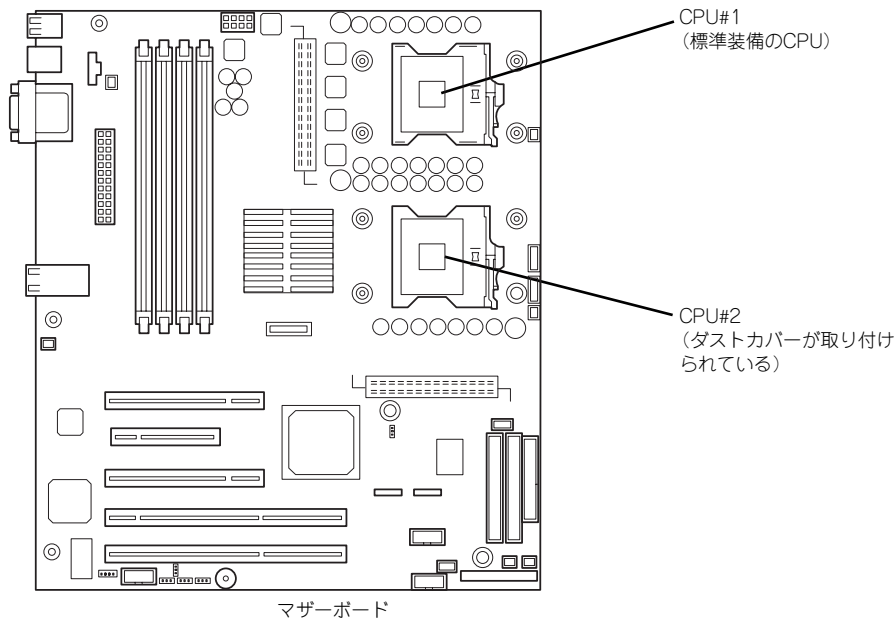


インタフェースケーブルの接続についてはSCSIコントローラボードに添付の説明書を参照してください。

取り付け後は、SCSIコントローラのSCSI BIOSユーティリティを使用してボードや接続しているデバイスの転送レートの設定などをします。設定の詳細とその方法については、ボードに添付の説明書を参照してください。

プロセッサ (CPU)

標準装備のCPU (Intel Xeon Processor) に加えて、もう1つCPUを増設することができます。



オプションのCPUの中には異なるレビジョン (ステッピング) のものが含まれている場合があります。異なるレビジョンのCPUを混在して取り付けられた場合、Windowsではイベントビューアのシステムログに以下のようなログが表示されますが、動作には問題ありません。



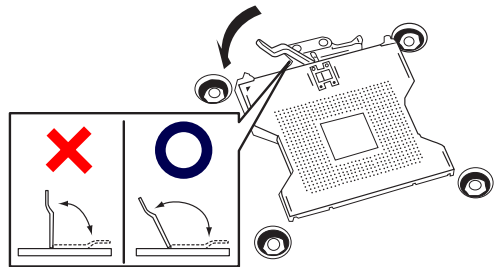
取り付け

次の手順に従ってCPUを取り付けます。(図はわかりやすくするためにリテンションの一部を省略しています。)



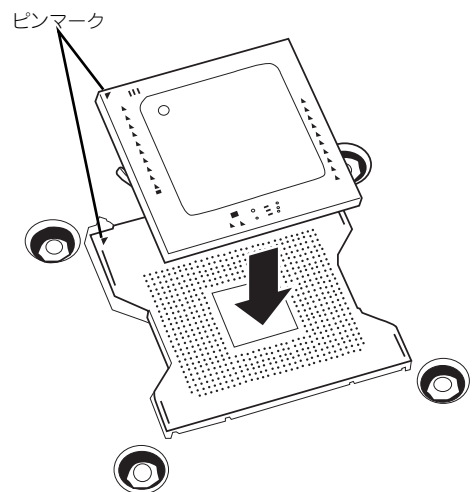
CPUは大変静電気に弱い電子部品です。サーバの金属フレーム部分などに触れて身体の静電気を逃がしてからCPUを取り扱ってください。また、CPUのピンを素手で触ったり、CPUを直接机の上に置いたりしないでください。静電気に関する説明は108ページで詳しく説明しています。

1. 110ページを参照して準備をする。
2. 次の部品を取り外す。
 - － サイドカバー (111ページ参照)
 - － CPUダクトカバー (113ページ参照)
3. CPUソケットの位置を確認し、ソケット上にある防塵フィルムを取り外す。
4. ダストカバーを取り除き、ソケットのレバーを持ち上げる。



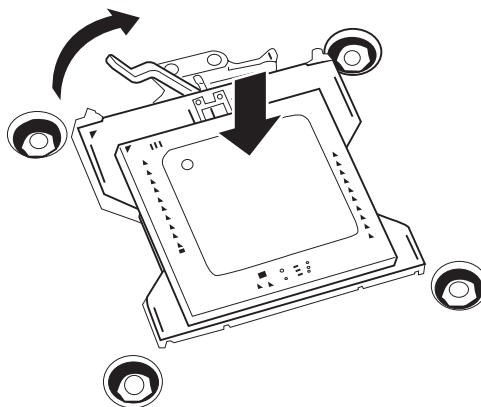
レバーは止まるまで完全に開いてください。レバーは120度以上開きます。

5. CPUをソケットの上にていねいにゆっくりと置く。

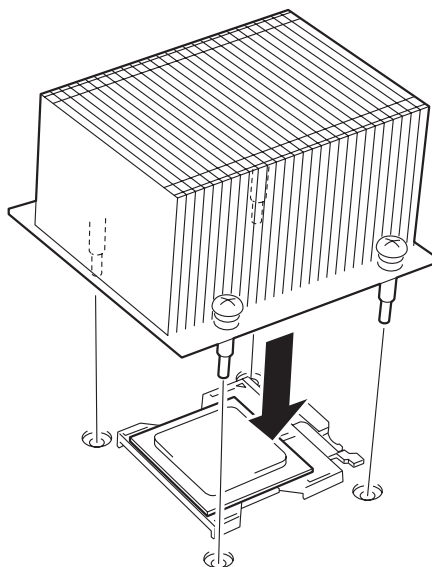


CPUの向きに注意してください。CPUとソケットは誤挿入を防止するためにCPUとソケットにはピンマークがあります。CPUとソケット側のピンマークを確認して正しく取り付けてください。

6. CPUを軽くソケットに押しつけてからレバーを倒して固定する。

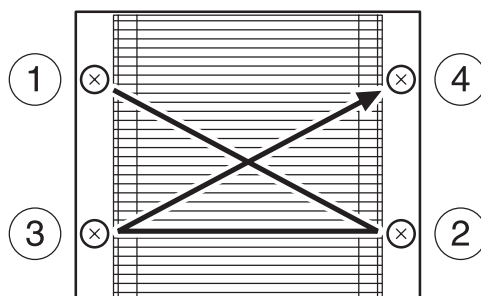


7. ヒートシンクをCPUの上に置く。



8. ヒートシンクをネジで固定する。

ネジは、たすきがけの順序で4つを仮止めした後に本締めしてください。



9. ヒートシンクがマザーボードと水平に取り付けられていることを確認する。



- 斜めに傾いているときは、いったんヒートシンクを取り外してから、もう一度取り付け直してください。
水平に取り付けられない原因には次のことが考えられます。
 - － CPUが正しく取り付けられていない。
 - － ネジで完全に固定されていない。
- 固定されたヒートシンクを持って動かさないでください。

10. 取り外した部品を取り付ける。
11. 本装置の電源ON後、本装置に添付のEXPRESSBUILDER CD-ROMをCD-ROMドライブにセットし、リセットする。
12. メニューから[終了]をクリックし、[DOS]を選択する。

画面に「Q:¥>」が表示されます。

13. 「CD SDR」と入力し、<Enter>キーを押す。

画面に「Q:¥SDR>」と表示されます。

14. 「SDRUP」と入力し、<Enter>キーを押す。

内部コンフィグレーションデータのアップデートを始めます。途中で以下のメッセージが表示された場合は、<Enter>キーを押してアップデートを続行させてください。

Password (Q to quit):

アップデートに要する時間は約5～6分程度です。

15. 「Programming complete, reboot server for normal operation.」と表示されたら、CD-ROMドライブからEXPRESSBUILDER CD-ROMを取り出し、RESETスイッチを押すか、電源をOFF/ONしてシステムを再起動する。



<Ctrl>+<Alt>+<Delete>キーによるリセットでは正しくデータを適用できません。

16. BIOS SETUPユーティリティを起動して、「Server」－「Event Log Configuration」－「Clear All Event Logs」の順でメニューを選択し、イベントログ情報をクリアする。

詳しくは「Event Log Configuration」(172ページ)を参照してください。

17. Windows環境のシステムで、1CPU構成の本装置にCPUを増設し、2つ以上のCPUで運用する場合に以下の手順を行う。

デバイスマネージャの「コンピュータ」のドライバが「ACPIシングルプロセッサPC」になっている場合は「ACPIマルチプロセッサPC」に変更し、メッセージに従って再起動後、システムのアップデート(41ページまたは71ページ)を行います。

取り外し

CPUを取り外すときは、「取り付け」の手順1～3を参照して取り外しの準備をした後、手順8～4の逆の手順を行ってください。ヒートシンクはヒートシンクを水平に少しずらすようにして動かしてから取り外してください（この後の「重要」の3項を参照してください）。



- CPUの故障以外で取り外さないでください。
- CPU #2にCPUを取り付けていない場合は、ダストカバーを取り付けておいてください。ダストカバーはCPUの冷却効果を高めるための適切なエアフローを起こすために必要な部材です。
- 運用後は熱によってヒートシンクの底にあるクールシートがCPUに粘着している場合があります。ヒートシンクを取り外す際は、左右に軽く回して、ヒートシンクがCPUから離れたことを確認してから行ってください。CPUに粘着したままヒートシンクを取り外すとCPUやソケットを破損するおそれがあります。

CPUの取り外し（または交換）後に次の手順を行ってください。

1. 「取り付け」に示す手順11～16を参照してコンフィグレーションデータのアップデートをする。

CPUを交換した場合は、この手順を行う必要はありません。

また、アップデートが完了するまでの間、STATUSランプがアンバー色に点灯しますが、動作には問題ありません。アップデートの完了後の再起動で表示は切り替わります。アンバー色の点灯から変わらない場合は、何らかの異常が起きているおそれがあります。「STATUSランプ」（87ページ）を参照してください。

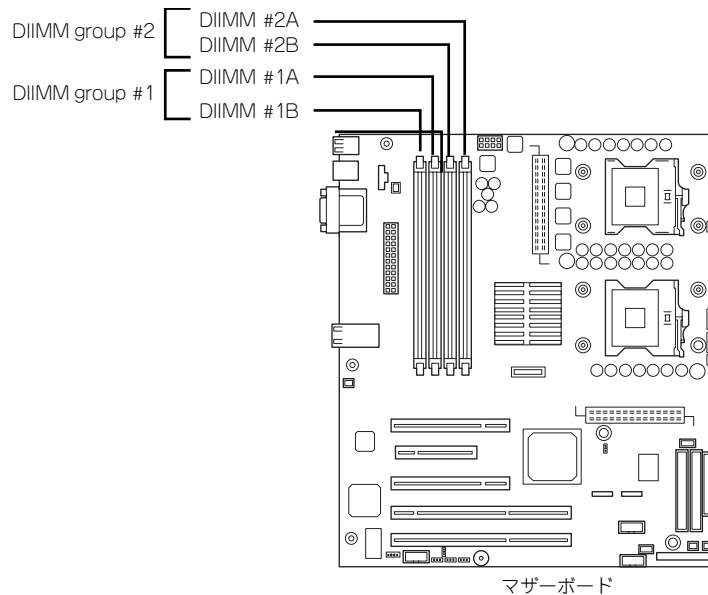
2. SETUPを起動して「Advanced」メニューの「Processor Configuration」で増設したCPUのIDおよびL2 Cache Sizeが正常になっていることを確認する（153ページ参照）。

DIMM

DIMM (Dual Inline Memory Module) は、本体に取り付けられているマザーボード上のDIMMソケットに取り付けます。

マザーボード上にはDIMMを取り付けるソケットが8個あり、標準で256MBのDIMMが2枚、DIMM#1Aと#1Bに取り付けられています（標準で取り付けられているDIMMも交換することができます）。

DIMMは2枚単位でDIMM group #1→#2の順に取り付けます。



- DIMMは大変静電気に弱い電子部品です。本装置の金属フレーム部分などに触れて身体の静電気を逃がしてからボードを取り扱ってください。また、ボードの端子部分や部品を素手で触ったり、ボードを直接机の上に置いたりしないでください。静電気に関する説明は108ページで詳しく説明しています。
- 弊社で指定していないDIMMを使用しないでください。サードパーティのDIMMなどを取り付けると、DIMMだけでなくサーバ本体が故障するおそれがあります。また、これらの製品が原因となった故障や破損についての修理は保証期間中でも有料となります。
- 容量の大きいメモリをDIMMグループ1に取り付けてください。順序を守らないと動作が不安定になります。
例えば、2GBのメモリを搭載する場合は、DIMM group 1に2GBメモリ、DIMM group #2に512MBメモリを取り付けます（標準装備のメモリをDIMM group #2に移動させます）。



- メモリは最大8GB（2GB×4枚）まで増設できます。
- POSTやESMPRO、オフライン保守ユーティリティのエラーメッセージやエラーログではDIMMコネクタのことを「グループ」と表示される場合があります。グループの後に示される番号は上図のコネクタ番号と一致しています。

取り付け

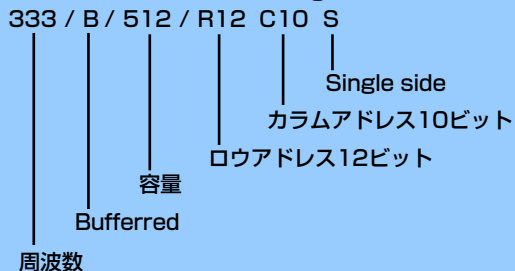
次の手順に従ってDIMMを取り付けます。



- インタリーブ装置であるため、Group単位に2枚のDIMMボードを増設してください。1つのGroup内に異なった仕様*のDIMMボードを実装すると動作しません。

* DIMMボードの仕様は、DIMMボードに貼ってあるラベルに下記の内容で表示されています。

(例) 333MHz・Bufferred・512MB・ロウアドレス12ビット・
カラムアドレス10ビット・Single sideの場合



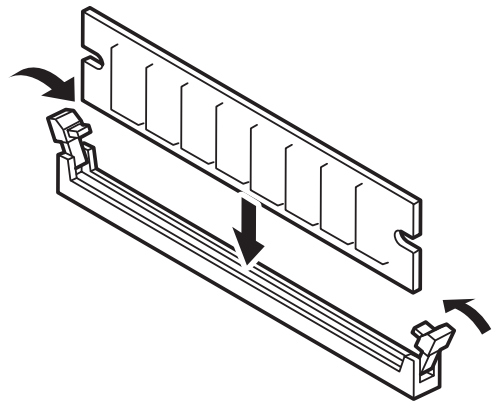
- オペレーティングシステムがサポートする最大メモリ容量は次のとおりです。

また、チップセットの仕様などによりPCIリソース領域として約750MBのメモリを使用するため、実際に使用できるメモリ容量は搭載メモリ容量よりも小さくなる場合があります(搭載するPCIカードの種類や枚数によっても多少の変動があります)。

- Windows Server 2003, Standard Edition/Windows 2000 Server/Red Hat Enterprise Linux ES 2.1/MIRACLE LINUX Standard Edition V2.1 (4GBメモリサポート)
搭載メモリ ~3GB: 搭載メモリ容量と同じ容量を使用可能
搭載メモリ 3.5~4GB: 約3.3GBを使用可能
- Windows 2000 Advanced Server/Red Hat Enterprise Linux ES 3 (8GBメモリサポート)
搭載メモリ ~7GB: 搭載メモリ容量と同じ容量を使用可能
搭載メモリ 37.5~8GB: 約7.3GBを使用可能
- Windows Server 2003, Enterprise Edition/Red Hat Enterprise Linux AS 3 (EM64T) (32GBメモリ以上サポート)
搭載メモリ ~16GB: 搭載メモリ容量と同じ容量を使用可能

1. 110ページを参照して準備をする。
2. サイドカバーを取り外す(111ページ参照)。
3. DIMMを取り付けるソケットを確認する。

4. DIMMをソケットにまっすぐ押し込む。



DIMMの向きに注意してください。DIMMの端子側には誤挿入を防止するための切り欠きがあります。

DIMMがDIMMソケットに差し込まれるとレバーが自動的に閉じます。



DIMMは2枚1組で取り付けてください。また同一仕様のメモリセット使用してください。メモリの仕様はメモリに貼付けされているラベルに以下の内容で表示されています。

(例) 333MHz・Bufferred・512MB・ロウアドレス12ビット・カラムアドレス10ビット・Single sideの場合

333 / B / 512 / R12 C10 S

周波数
Bufferred
容量
ロウアドレス12ビット
Single side
カラムアドレス10ビット

5. 取り外した部品を取り付ける。
6. 本体の電源をONにしてPOSTでエラーメッセージが表示されていないことを確認する。
エラーメッセージが表示された場合は、メッセージをメモした後、100ページのエラーメッセージ一覧を参照してください。
7. SETUPを起動して「Advanced」 - 「Memory Configuration」の順でメニューを選択し、増設したDIMMのステータス表示が「Installed」になっていることを確認する（162ページ参照）。
8. Windows Server 2003/Windows 2000を使用している場合は、ページングファイルサイズを推奨値（搭載メモリ x 1.5）以上に設定する（Windows Server 2003は35ページ、Windows 2000は66ページを参照）。

取り外し

次の手順に従ってDIMMを取り外します。



チェック

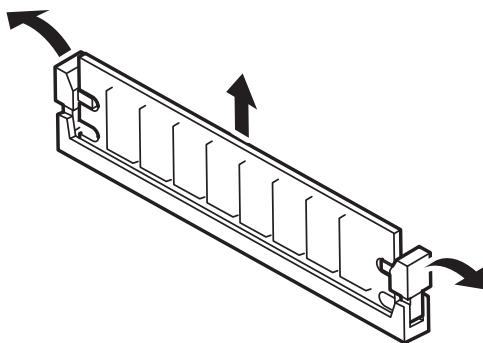
- 故障したDIMMを取り外す場合は、POSTやESMPROで表示されるエラーメッセージを確認して、取り付けしているDIMMソケット (Group)を確認してください。
- DIMMは最低2枚搭載されていないと本装置は動作しません。

1. 110ページを参照して準備をする。
2. 111ページを参照してサイドカバーを取り外す。

3. 取り外すDIMMのソケットの両側にあるレバーを左右にひろげる。

ロックが解除されDIMMを取り外せます。

4. 手順2で取り外した部品を取り付ける。



5. 本装置の電源をONにしてPOSTでエラーメッセージが表示されていないことを確認する。

エラーメッセージが表示された場合は、メッセージをメモした後、100ページのエラーメッセージ一覧を参照してください。

6. SETUPを起動して「Advanced」－「Memory Configuration」－「Memory Retest」の順でメニューを選択し、取り外したDIMMのエラー情報をクリアする(162ページ参照)。

ケーブル接続

本装置のケーブル接続を示します。

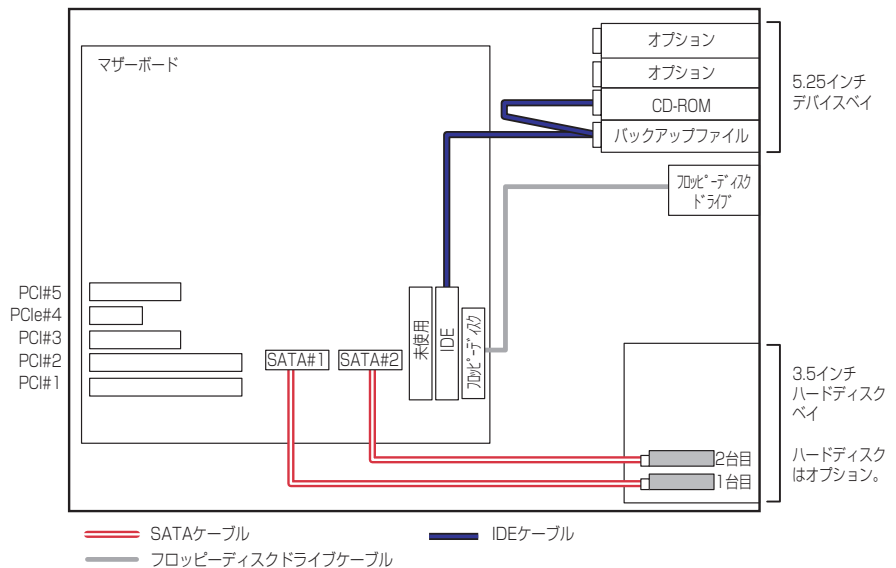
インタフェースケーブル

装置内部および装置外部とのインタフェースケーブルの接続の一例を示します。

標準構成

標準構成での接続例です。標準構成の状態では搭載できるハードディスクドライブは、SATAハードディスクドライブ（2台）です。

5.25インチデバイスベイに搭載できるバックアップファイルデバイスはIDEタイプのデバイス（例えばAIT）を1台搭載することができます。

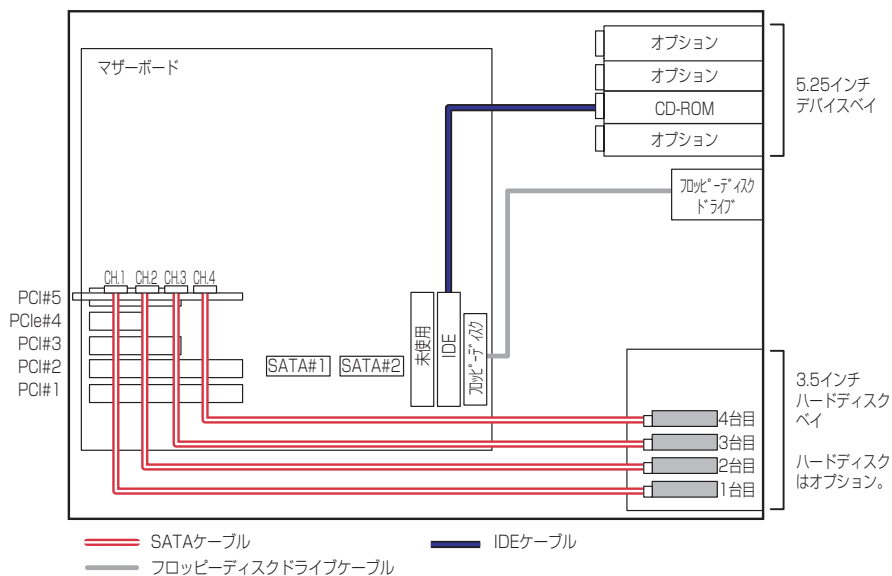


ディスクアレイコントローラ (SATA) 接続例

本装置にはオプションのN8103-78 ディスクアレイコントローラ (SATA) を1枚搭載することができます。

このディスクアレイコントローラを搭載することで本体にはSATAハードディスクドライブを4台取り付けることができるようになります。また、接続したハードディスクドライブはディスクアレイ構成 (RAID0/RAID1/RAID5/RAID10/JBOD) にすることができます。

なお、接続に使用するケーブルは別売品です (K410-127(00))。

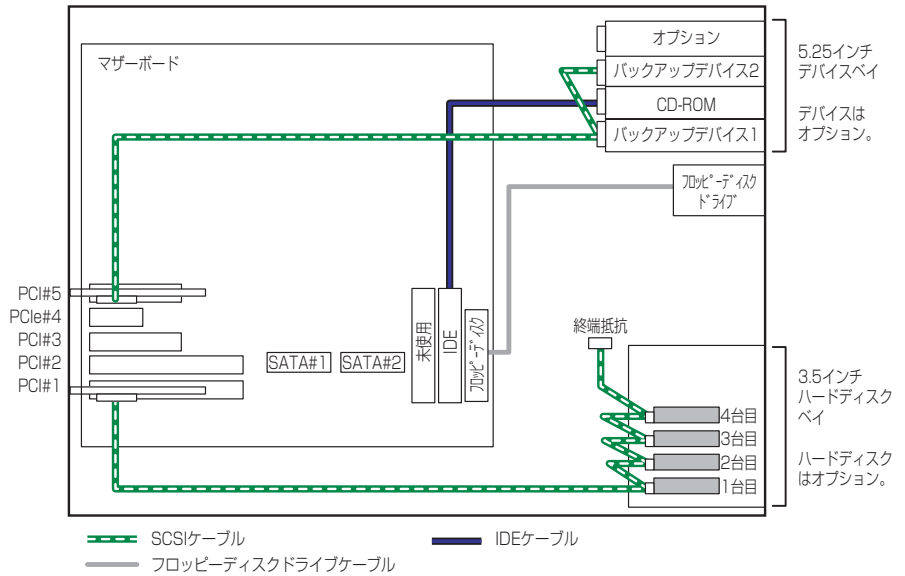


SCSIコントローラ接続例

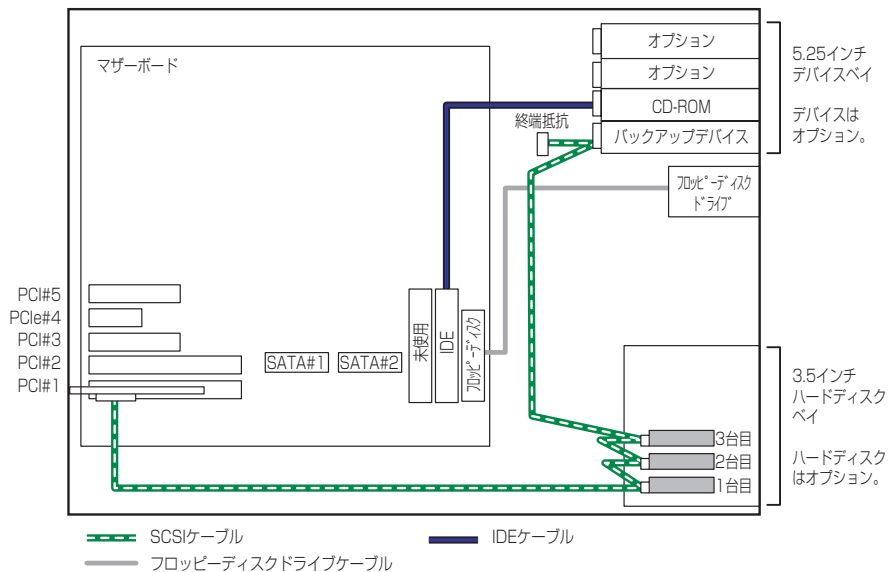
オプションのSCSIコントローラは次の拡張性を提供します。

- Ultra320ハードディスクドライブを最大4台搭載可能
- SCSIバックアップファイルデバイスを搭載可能

下図はN8103-75 SCSIコントローラと別売のK410-68A (00) SCSIケーブル、別売のSCSIハードディスクドライブを搭載した場合の例です。

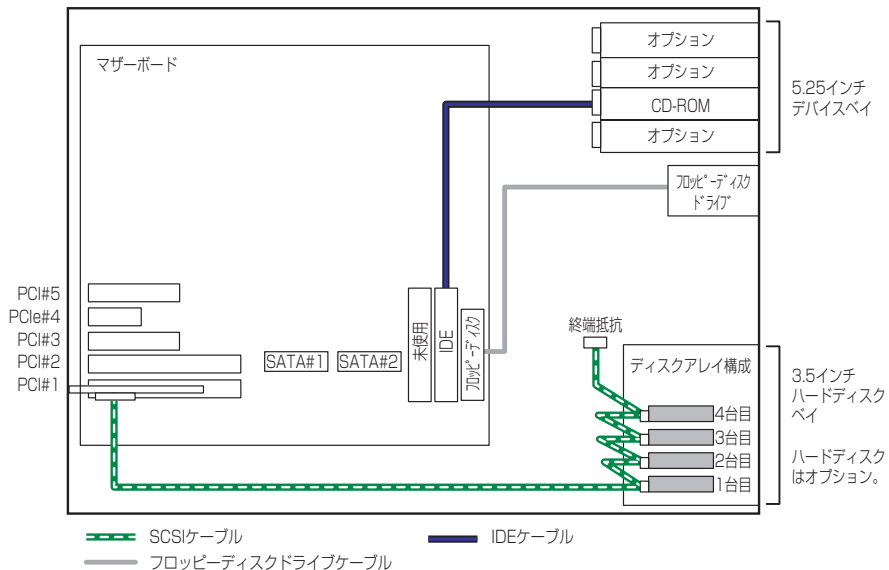


下図はN8103-65 SCSIコントローラと別売のK410-124 (00) SCSIケーブル、別売のSCSIハードディスクドライブとSCSIバックアップファイルデバイスを搭載した場合の例です。
1枚のSCSIコントローラで4台のSCSI機器を接続することができます。

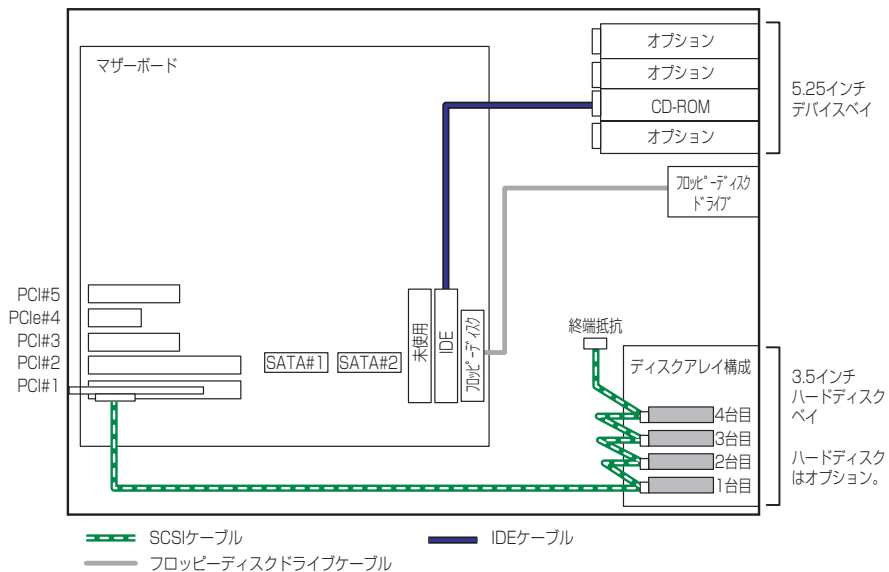


SCSIディスクアレイコントローラ接続例

オプションのN8103-80 ディスクアレイコントローラはRAID0/RAID1/RAID5をサポートしたPCIボードです。ディスクアレイコントローラに接続されたハードディスクドライブベイはディスクアレイドライブとして動作します。



3.5インチハードディスクドライブベイを別売のN8154-06 増設HDDケースに交換すると、ホットプラグに対応したハードディスクドライブを最大で6台（本装置の最大搭載台数）搭載することができます。



DISK増設ユニットとの接続/最大構成のときの接続

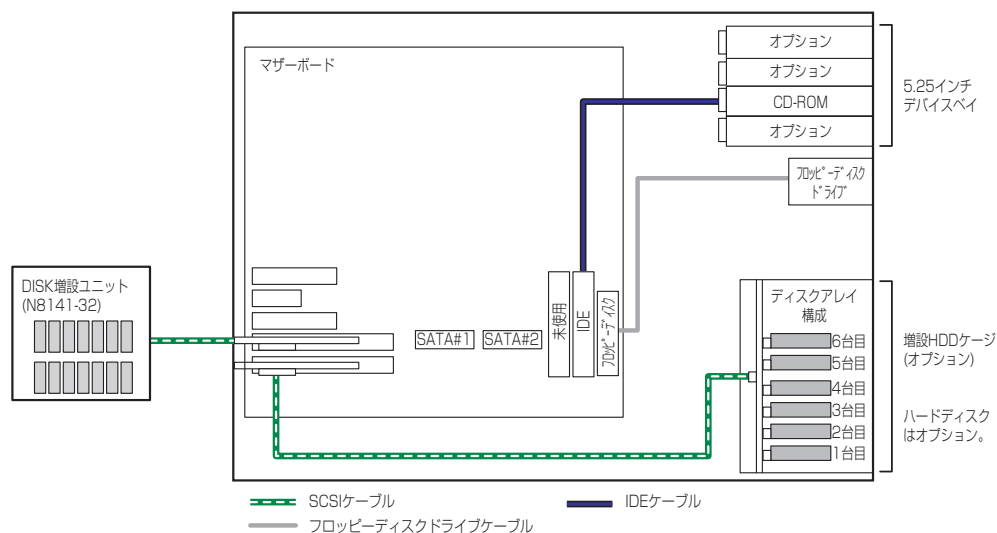
外付けのSCSIハードディスクドライブ用キャビネット「DISK増設ユニット」と本装置を接続するためには、ディスクアレイコントローラ（N8103-80）が必要です。



DISK増設ユニットに接続するためには、本体をラックマウントタイプにするか、DISK増設ユニットをタワータイプ（ペDESTールタイプ）にしてください。タイプの変更には別売のコンバージョンキットが必要です。

ディスクアレイコントローラボードを搭載した本装置と接続できるDISK増設筐体は、N8141-36 DISK増設ユニット（1台あたりのハードディスクドライブ搭載台数: 14台）です。本体内部に6台のハードディスクドライブと、1台のN8141-36 DISK増設ユニットで、最大20台のハードディスクドライブを接続することができます。

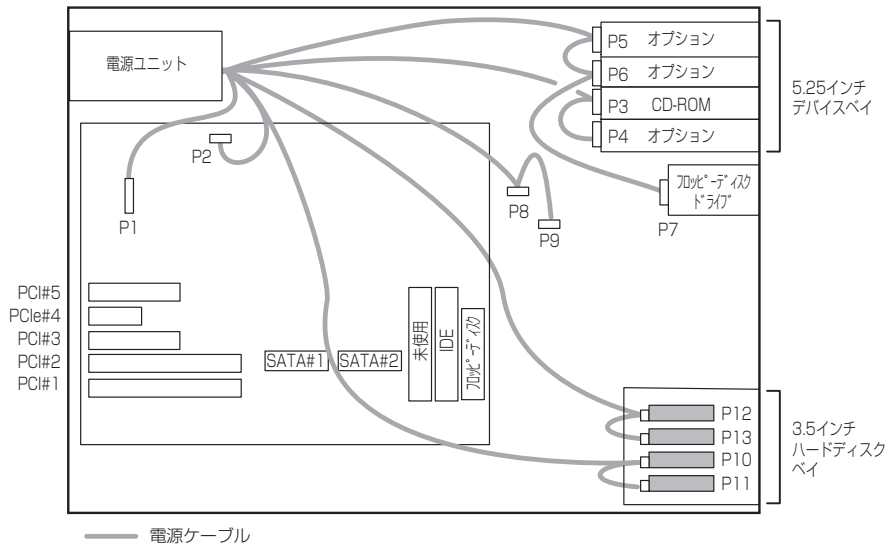
DISK増設ユニットを接続するためにSCSIディスクアレイコントローラボードが2枚必要です。



電源ケーブル

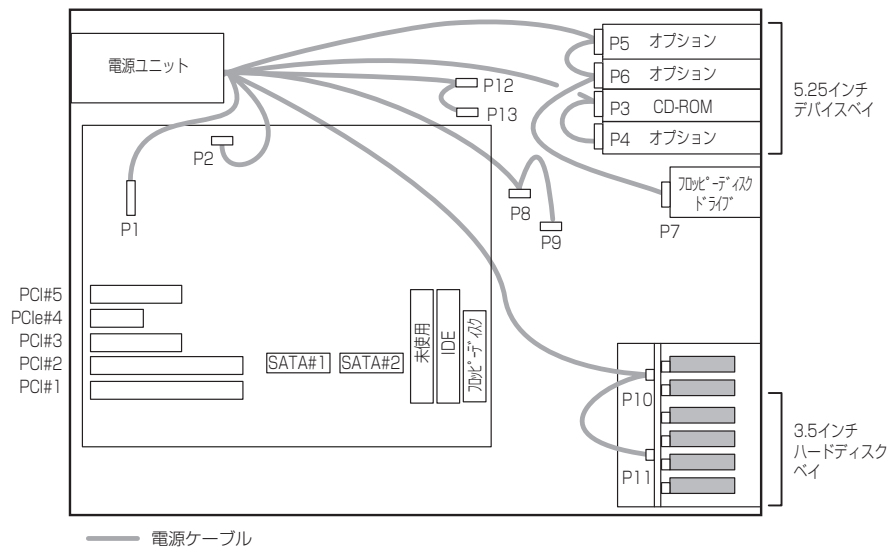
本体内蔵の電源ユニットの電源ケーブルにはコネクタ番号が印刷されています (Pnn・nn: 数字)。コネクタ番号と接続される内蔵デバイスは以下のとおりです。

標準構成時



増設HDDケース搭載時

図はSCSIホットプラグ用の増設HDDケースの場合を示します。SATAホットプラグの場合は、P10コネクタを奥側に、P11コネクタを手前側に接続してください。



BIOSのセットアップ

Basic Input Output System (BIOS) の設定方法について説明します。

導入時やオプションの増設/取り外し時にはここで説明する内容をよく理解して、正しく設定してください。

システムBIOS (SETUP)

SETUPはハードウェアの基本設定をするためのユーティリティツールです。このユーティリティは本体内のフラッシュメモリに標準でインストールされているため、専用のユーティリティなどがなくても実行できます。

SETUPで設定される内容は、出荷時に最も標準で最適な状態に設定していますのでほとんどの場合においてSETUPを使用する必要はありませんが、この後に説明するような場合など必要に応じて使用してください。



- SETUPの操作は、システム管理者（アドミニストレータ）が行ってください。
- SETUPでは、パスワードを設定することができます。パスワードには、「Administrator」と「User」の2つのレベルがあります。「Supervisor」レベルのパスワードでSETUPにアクセスした場合、すべての項目の変更ができます。「Administrator」のパスワードが設定されている場合、「User」レベルのパスワードでは、設定内容を変更できる項目が限られます。
- OS（オペレーティングシステム）をインストールする前にパスワードを設定しないでください。
- SETUPユーティリティは、最新のバージョンがインストールされています。このため設定画面が本書で説明している内容と異なる場合があります。設定項目については、オンラインヘルプを参照するか、保守サービス会社に問い合わせてください。
- SETUP起動した時にはExitメニューまたは<Esc>、<F10>キーで必ず終了してください。SETUPを起動した状態でパワーオフ、リセットを行った場合にはSETUPの設定が正しく更新されないことがあります。

起 動

本体の電源をONにするとディスプレイ装置の画面にPOST（Power On Self-Test）の実行内容が表示されます。「NEC」ロゴが表示された場合は、<Esc>キーを押してください。

しばらくすると、次のメッセージが画面左下に表示されます。

Press <F2> to enter SETUP

ここで<F2>キーを押すと、SETUPが起動してMainメニュー画面を表示します。

以前にSETUPを起動してパスワードを設定している場合は、パスワードを入力する画面が表示されます。パスワードを入力してください。

Enter password: []

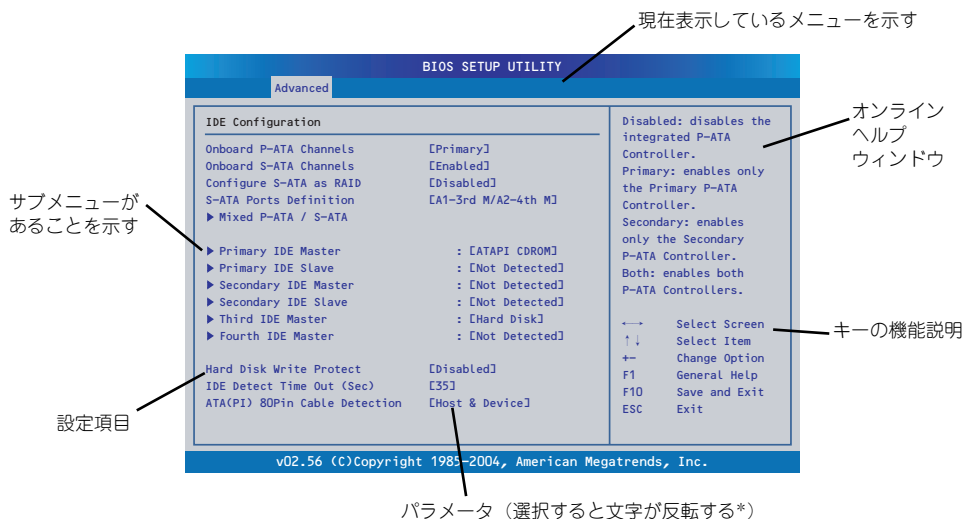
パスワードの入力は、3回まで行えます。3回とも誤ったパスワードを入力すると、本装置は動作を停止します（これより先の操作を行えません）。電源をOFFにしてください。



パスワードには、「Supervisor」と「User」の2種類のパスワードがあります。「Supervisor」では、SETUPでのすべての設定の状態を確認したり、それらを変更したりすることができます。「User」では、確認できる設定や、変更できる設定に制限があります。

キーと画面の説明

キーボード上の次のキーを使ってSETUPを操作します（キーの機能については、画面下にも表示されています）。



* 自動的にコンフィグレーションされたものや検出されたもの、情報の表示のみやパスワードの設定により変更が許可されていない項目はグレイアウトされた表示になります。

- カーソルキー（↑、↓）
画面に表示されている項目を選択します。文字の表示が反転している項目が現在選択されています。
- カーソルキー（←、→）
MainやAdvanced、Security、Server、Boot、Exitなどのメニューを選択します。
- <->キー / <+>キー
選択している項目の値（パラメータ）を変更します。サブメニュー（項目の前に「▶」がついているもの）を選択している場合、このキーは無効です。
- <Enter>キー
選択したパラメータの決定を行うときに押します。

- <Esc>キー
ひとつ前の画面に戻ります。また値を保存せずにSETUPを終了します。
- <F9>キー
現在表示している項目のパラメータをデフォルトのパラメータに戻します（出荷時のパラメータと異なる場合があります）。
- <F10>キー
SETUPの設定内容を保存し、SETUPを終了します。

設定例

次にソフトウェアと連携した機能や、システムとして運用するときに必要な機能の設定例を示します。

日付・時刻関連

「Main」 → 「System Time」、 「System Date」

管理ソフトウェアとの連携関連

「ESMPRO/ServerManager」を使ってネットワーク経由で本体の電源を制御する

「Advanced」 → 「Advanced Chipset Control」 → 「Wake On LAN/PME」 → 「Enabled」

UPS関連

UPSと電源連動（リンク）させる

- UPSから電源が供給されたら常に電源をONさせる
「Server」 → 「Resume AC Power Loss」 → 「Power On」
- UPSから電源が供給されても電源をOFFのままにする
「Server」 → 「Resume AC Power Loss」 → 「Stays Off」

起動関連

本体に接続している起動デバイスの順番を変える

「Boot」 → 起動順序を設定する

POSTの実行内容を表示する

「Boot」 → 「Boot Settings Configuration」 → 「Quick Boot」 → 「Disabled」
「NEC」ロゴの表示中に<Esc>キーを押しても表示させることができます。

リモートウェイクアップ機能を利用する

- モデムから： 「Advanced」 → 「Advanced Chipset Control」
→ 「Wake on Ring」 → 「Enabled」
- LANから： 「Advanced」 → 「Advanced Chipset Control」
→ 「Wake on LAN/PME」 → 「Enabled」
- PCIデバイスから： 「Advanced」 → 「Advanced Chipset Control」
→ 「Wake on LAN/PME」 → 「Enabled」
- RTCのアラームから： 「Advanced」 → 「Advanced Chipset Control」
→ 「Wake on RTC Alarm」 → 「Enabled」

HWコンソール端末から制御する

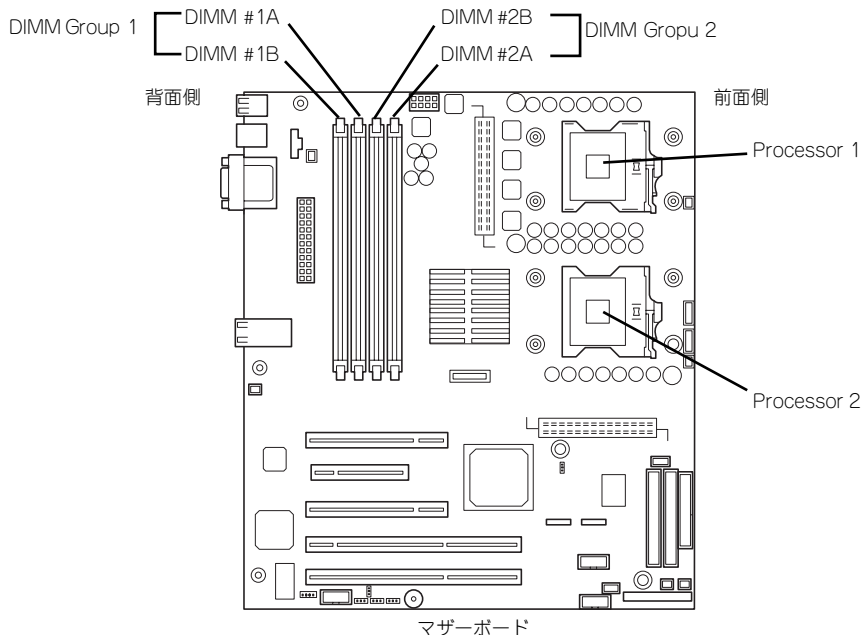
「Server」 → 「Console Redirection」 → それぞれの設定をする

メモリ関連

搭載しているメモリ(DIMM)の状態を確認する

「Advanced」 → 「Memory Configuration」 → 「DIMM n」 → 表示を確認する(n: 1A・1B・2A・2B)

画面に表示されているDIMMグループとマザーボード上のソケットの位置は下図のように対応しています。



メモリ(DIMM)のエラー情報をクリアする

「Advanced」 → 「Memory Configuration」 → 「Memory Retest」 → リポートするとクリアされる

CPU関連

搭載しているCPUの状態を確認する

「Advanced」 → 「Processor Configuration」 → 表示を確認する

画面に表示されているCPU番号とマザーボード上のソケットの位置は前ページの図のように対応しています。

キーボード関連

Numlockを設定する

「Boot」 → 「Boot Settings Configuration」 → 「Bootup Num-Lock」 → 「On」

イベントログ関連

イベントログをクリアする（オプションのリモートマネージメントカード/アドバンスドリモートマネージメントカードを装着時）

「Server」 → 「System Management」 → 「Event Log Configuration」 → 「Clear All Event Logs」 → 「Enabled」 → 再起動するとクリアされる

セキュリティ関連

BIOSレベルでのパスワードを設定する

「Security」 → 「Set Admin Password」 → パスワードを入力する
管理者パスワード（Administrator）、ユーザーパスワード（User）の順に設定します。

セキュアモードを設定する

「Security」 → 「Set User Password」 → パスワードを入力する
「Security」 → 「Secure Mode Boot」 → 「Enabled」 それぞれを設定する

外付けデバイス関連

IOポートに対する設定をする

「Advanced」 → 「Super I/O Configuration」 → それぞれのIOポートに対して設定をする

内蔵デバイス関連

本装置内蔵のPCIデバイスに対する設定をする

「Advanced」 → 「PCI Configuration」 → それぞれのデバイスに対して設定をする

ディスクアレイコントローラボードを取り付ける

「Advanced」 → 「PCI Configuration」 → 「PCI Slot n Option ROM」 → 「Enabled」
n: PCIスロットの番号

設定内容のセーブ関連**BIOSの設定内容を保存する**

「Exit」 → 「Save Changes and Exit」

変更したBIOSの設定を破棄する

「Exit」 → 「Discard Changes and Exit」 または 「Discard Changes」

BIOSの設定をデフォルトの設定に戻す（出荷時の設定とは異なる場合があります）

「Exit」 → 「Load Setup Defaults」

パラメータと説明

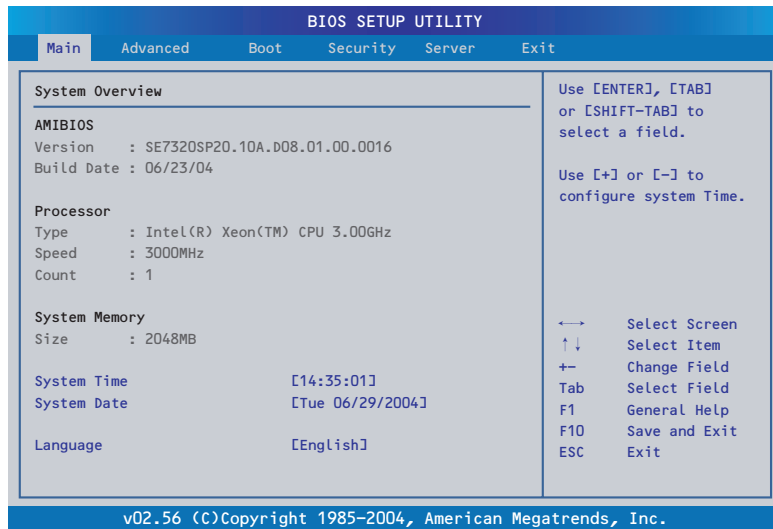
SETUPには大きく6種類のメニューがあります。

- Mainメニュー
- Advancedメニュー
- Securityメニュー
- Serverメニュー
- Bootメニュー
- Exitメニュー

このメニューの中からサブメニューを選択することによって、さらに詳細な機能の設定ができます。次に画面に表示されるメニュー別に設定できる機能やパラメータ、出荷時の設定を説明をします。

Main

SETUPを起動すると、はじめにMainメニューが表示されます。項目の前に「▶」がついているメニューは、選択して<Enter>キーを押すとサブメニューが表示されます。



Mainメニューの画面上で設定できる項目とその機能を示します。

項目	パラメータ	説明
AMI BIOS Version Build Date	—	BIOSのバージョンと作成日を表示します (表示のみ)。
Processor Type Speed Count	—	搭載しているプロセッサのタイプと周波数、 搭載数を表示します。詳細はAdvancedメ ニューのProcessor Configurationサブメ ニュー（153ページ）で確認および設定しま す。
System Memory	—	本装置に搭載しているメモリ容量を表示し ます。
System Time	時:分:秒	時刻の設定をします。時間は24時間表記で す。
System Date	曜日 月/日/西暦	日付を設定します。曜日は自動的に切り替 わります。
Language	French German Spanish Italian [English]	SETUPで表示する言語を選択します。

[]: 出荷時の設定



BIOSのパラメータで時刻や日付の設定が正しく設定されているか必ず確認してください。次の条件に当てはまる場合は、運用の前にシステム時計の確認・調整をしてください。

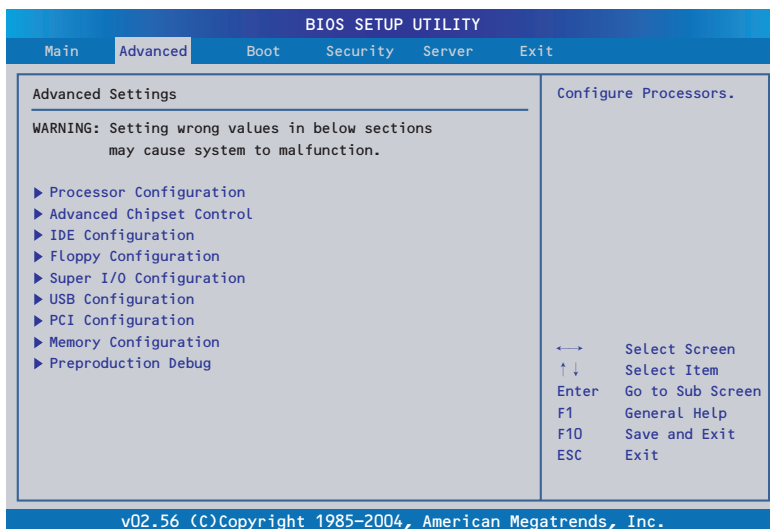
- 装置の輸送後
- 装置の保管後
- 装置の動作を保証する環境条件（温度：10℃～35℃・湿度：20%～80%）から外れた条件下で休止状態にした後

システム時計は毎月1回程度の割合で確認してください。また、高い時刻の精度を要求するようなシステムに組み込む場合は、タイムサーバ（NTPサーバ）などを利用して運用することをお勧めします。

システム時計を調整しても時間の経過と共に著しい遅れや進みが生じる場合は、お買い求めの販売店、または保守サービス会社に保守を依頼してください。

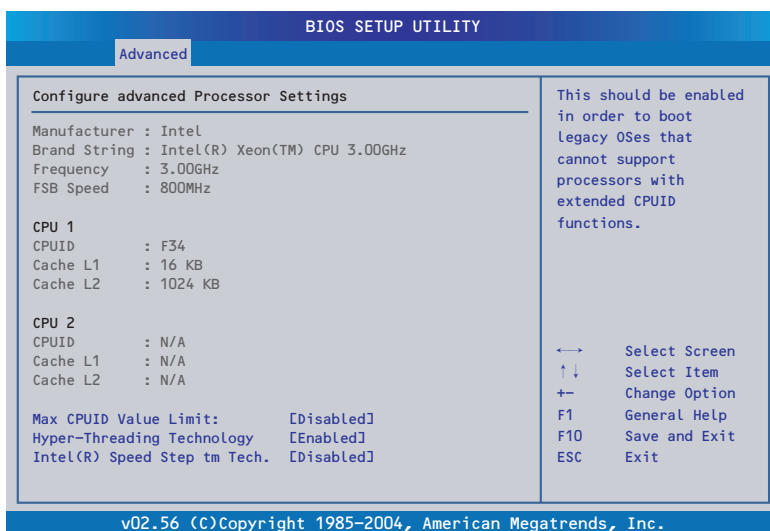
Advanced

「Advanced」にカーソルを合わせると次のメニューを表示します。メニューには8つのサブメニュー項目が表示されます。それぞれの項目を選択し、<Enter>キーを押すとサブメニューへ移ります。



Processor Configuration

Advancedメニューで「Processor Configuration」を選択すると、以下の画面が表示されます。



項目については次の表を参照してください。

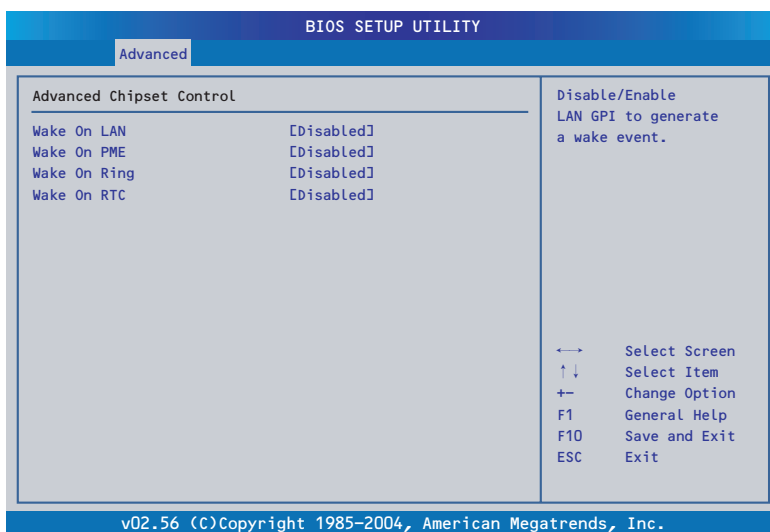
項目	パラメータ	説明
Manufacturer	—	搭載しているプロセッサの製造メーカー名を表示します（表示のみ）。
Brand String	—	搭載しているプロセッサのブランド名を表示します（表示のみ）。

項目	パラメータ	説明
Frequency	—	搭載しているプロセッサのクロック速度を表示します（表示のみ）。
FSB Speed	—	搭載しているプロセッサのフロントサイドバス（FSB）のクロック速度を表示します（表示のみ）。
CPU 1/CPU 2 CPUID	—	数値の場合はプロセッサのIDを示します（表示のみ）。「N/A」はプロセッサが取り付けられていないか、故障していることを示します。
Cache L1	—	プロセッサの一次キャッシュサイズを表示します（表示のみ）。「N/A」はプロセッサが取り付けられていないか、故障していることを示します。
Cache L2	—	プロセッサの二次キャッシュサイズを表示します（表示のみ）。「N/A」はプロセッサが取り付けられていないか、故障していることを示します。
CPU 2 CPU ID	—	数値の場合はプロセッサ2のIDを示します。「Disabled」はプロセッサの故障、「Not Installed」は取り付けられていないことを示します（表示のみ）。
Max UPUID Value Limit	[Disabled] Enabled	CPU IDの拡張機能を持たないプロセッサを搭載する場合にのみ「Enabled」を選択します。
Hyper-Threading Technology	[Disabled] Enabled	CPU IDの拡張機能を持たないプロセッサを搭載する場合にのみ「Enabled」を選択します。
Intel(R) Speed Step tm Tech.	[Disabled] Enabled	オペレーティングシステムによるプロセッサの駆動電圧の抑止機能を有効にするか、無効にするかを選択します。「Disabled」で常に最高周波数で駆動するための電力を供給します。

[]: 出荷時の設定

Advanced Chipset Control

Advancedメニューで「Advanced Chipset Control」を選択すると、以下の画面が表示されます。



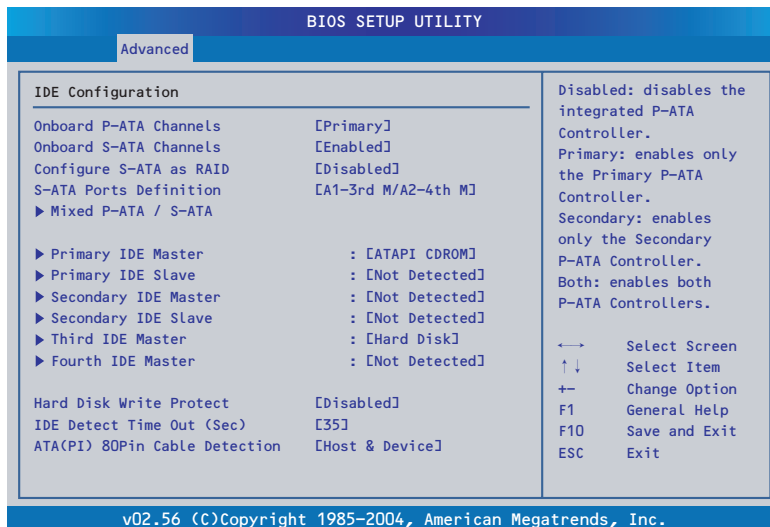
項目については次の表を参照してください。

項目	パラメータ	説明
Wake On LAN	[Disabled] Enabled	標準装備のネットワークおよびPCIバススロット#3～#5に接続されたPCIデバイス (PCI Power Management Enabledするイベント)によるリモートパワーオン機能の有効/無効を設定します。
Wake On PME	[Disabled] Enabled	PCIバススロット#1と#2に接続されたPCIデバイス (PCI Power Management Enabledするイベント)によるリモートパワーオン機能の有効/無効を設定します。
Wake On Ring	[Disabled] Enabled	シリアルポート (モデム) を介したリモートパワーオン機能の有効/無効を設定します。
Wake On RTC	[Disabled] Enabled	リアルタイムクロックのアラーム機能を使ったリモートパワーオン機能の有効/無効を設定します。

[]: 出荷時の設定

IDE Configuration

Advancedメニューで「IDE Configuration」を選択すると、以下の画面が表示されます。



項目については次の表を参照してください。

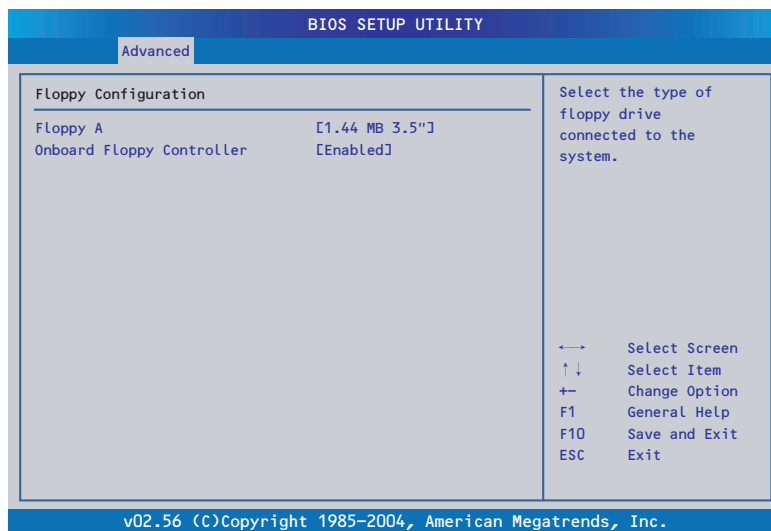
項目	パラメータ	説明
Onboard P-ATA Channels	Disabled [Primary] Secondary Both	マザーボード上のパラレルATAチャンネル（プライマリ（CD-ROMドライブ）とセカンダリ（未使用）の2チャンネル）に対して利用の有無を設定します。
Onboard S-ATA Channels	Disabled [Enabled]	マザーボード上のシリアルATAチャンネル（ハードディスクドライブ用の2チャンネル）に対して利用の有無を設定します。
Configure S-ATA as RAID	[Disabled] Enabled	シリアルATAに接続されたハードディスクドライブをRAIDドライブとして使用するかどうかを設定します。
S-ATA Ports Definition	[A1-3rd M/A/A2-4th M] A1-4th M/A/A2-3rd M	マザーボード上の2つのシリアルATAポート（ハードディスクドライブ用）の割り当てを設定します。「A1」がポート1（マザーボード上の左側のコネクタ）、「A2」がポート2を表します。
Mixed P-ATA/S-ATAサブメニュー		パラレルATAとシリアルATAが混在したシステムにおいて、チャンネルの優先順位を設定するサブメニューです。
First ATA Channels	[P-ATA M-S] S-ATA M-S	第1優先順位をパラレルATAに割り当てるかシリアルATAに割り当てるかを選択します。
Second ATA Channels	[P-ATA M-S] S-ATA M-S	第2優先順位をパラレルATAに割り当てるかシリアルATAに割り当てるかを選択します。
3rd & 4th ATA Channels	[A1-3rd M/A/A2-4th M] A1-4th M/A/A2-3rd M None	マザーボード上のシリアルATAチャンネル（ハードディスクドライブ用の2チャンネル）の優先順位を設定します。「A1」がポート1（マザーボード上の左側のコネクタ）、「A2」がポート2を表します。

項目	パラメータ	説明
Primary IDE Masterサブメニュー Primary IDE Slaveサブメニュー Secondary IDE Masterサブメニュー Secondary IDE Slaveサブメニュー Third IDE Masterサブメニュー Third IDE Slaveサブメニュー Fourth IDE Masterサブメニュー Fourth IDE Slaveサブメニュー		BIOSが検出したIDEデバイスの情報を表示します。また、デバイスによってはデバイスの種類やPIOモード、S.M.A.R.T機能の使用などに関する設定ができます。
Hard Disk Write Protect	[Disabled] Enabled	ハードディスクドライブへの書き込みを禁止するかどうかを設定します。
IDE Detect Time Out (Sec)	0 5 10 15 20 25 30 [35]	旧式のIDEデバイスになるとスピンドルアップに時間を要するものがあります。BIOSが検出するために必要な待ち時間をここで設定することができます。
ATA(Pi) 80Pin Cable Detection	[Host & Device] Host Device	80ピンのリボンケーブルを利用してBIOSがホストコントローラと接続されている機器の検出をできるようにするかどうかを設定します。

[]: 出荷時の設定

Floppy Configuration

Advancedメニューで「Floppy Configuration」を選択すると、以下の画面が表示されます。



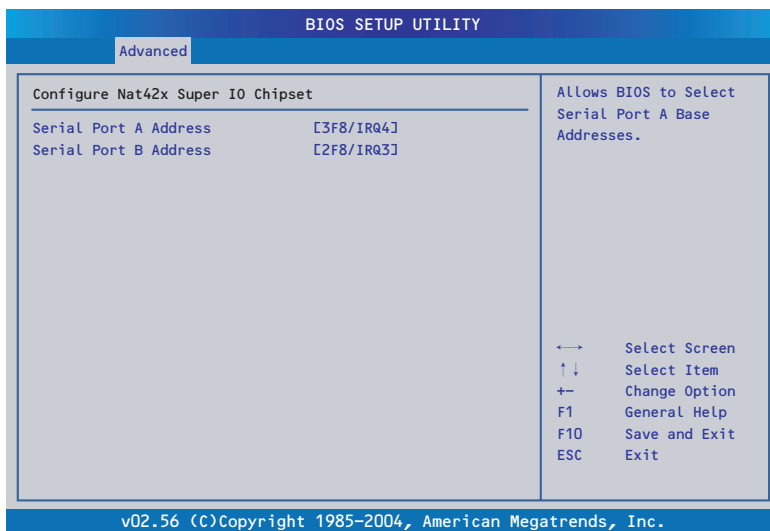
項目については次の表を参照してください。

項目	パラメータ	説明
Floppy A	Disabled 720KB 3.5" [1.44MB 3.5"] 2.88MB 3.5"	フロッピーディスクドライブA（標準装備）の設定をします。
Onboard Floppy Controller	Disabled [Enabled]	マザーボード上のフロッピーディスクドライブコントローラの有効/無効を設定します。

[]: 出荷時の設定

Super I/O Configuration

Advancedメニューで「Super I/O Configuration」を選択すると、以下の画面が表示されます。



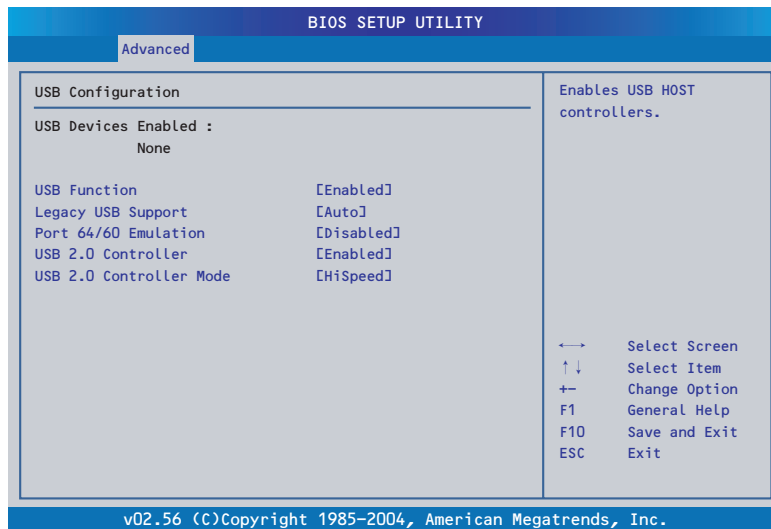
項目については次の表を参照してください。

項目	パラメータ	説明
Serial Port A Address	Disabled [3F8/IRQ4] 2F8/IRQ3 3E8/IRQ4 2E8/IRQ3	シリアルポートAのI/Oアドレスと割り込みについて設定します。
Serial Port B Address	Disabled 3F8/IRQ4 [2F8/IRQ3] 3E8/IRQ4 2E8/IRQ3	シリアルポートBのI/Oアドレスと割り込みについて設定します。

[]: 出荷時の設定

USB Configuration

Advancedメニューで「USB Configuration」を選択すると、以下の画面が表示されます。



項目については次の表を参照してください。

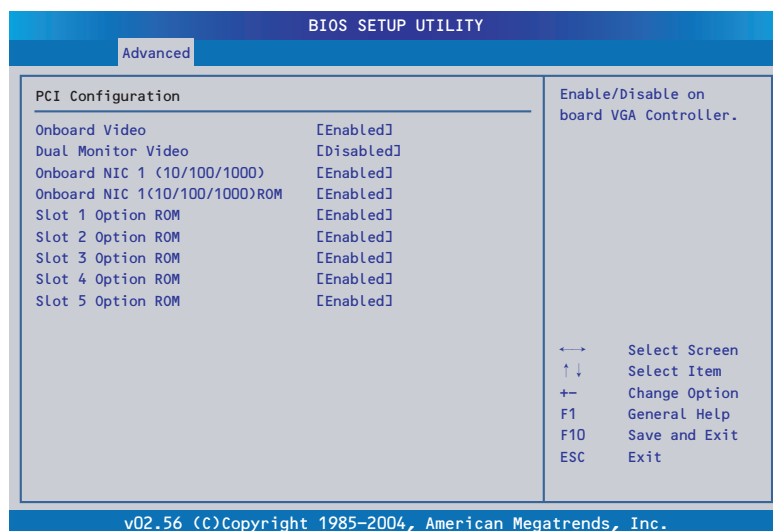
項目	パラメータ	説明
USB Devices Enabled:	—	BIOSが検出したUSB機器を表示します（表示のみ）。
USB Function	Disabled [Enabled]	「Disabled」にするとUSBデバイスクラス3を受け付けなくなります。
Legacy USB Support	Disabled Keyboard only [Auto] Keyboard and Mouse	USBを正式にサポートしていないOSでもUSBキーボードやマウスが使用できるようにするかどうかを設定します。 「Disabled」に設定した場合は、POST、SETUPでUSBキーボードは使用できますが、OS起動後はOSによっては使用できません。
Port 64/60 Emulation	[Disabled] Enabled	I/Oポート60h/64hエミュレーションを有効にして、USBを正式にサポートしていないOSでもUSBキーボードを使用できるようにするかどうかを設定します。
USB 2.0 Controller	[Enabled] Disabled	USB 2.0規格のインタフェースの有効/無効を設定します。
USB 2.0 Controller Mode	FullSpeed [HiSpeed]	USB 2.0規格での転送モードを指定します。
USB Mass Storage Device Configurationサブメニュー		サブメニューを表示します。
USB Mass Storage Reset Delay	10 Sec [20 Sec] 30 Sec 40 Sec	Start unitコマンドの発行からUSB機器の応答までの待ち時間を設定します。
Device #1	—	BIOSが検出したUSB機器を表示します（表示のみ）。

項目	パラメータ	説明
Emulation Type	[Auto] Floppy Forced FDD Hard Disk CDROM	接続されている大容量USB記憶機器の動作エミュレーションを選択します。

[]: 出荷時の設定

PCI Configuration

Advancedメニューで「PCI Configuration」を選択すると、以下の画面が表示されます。



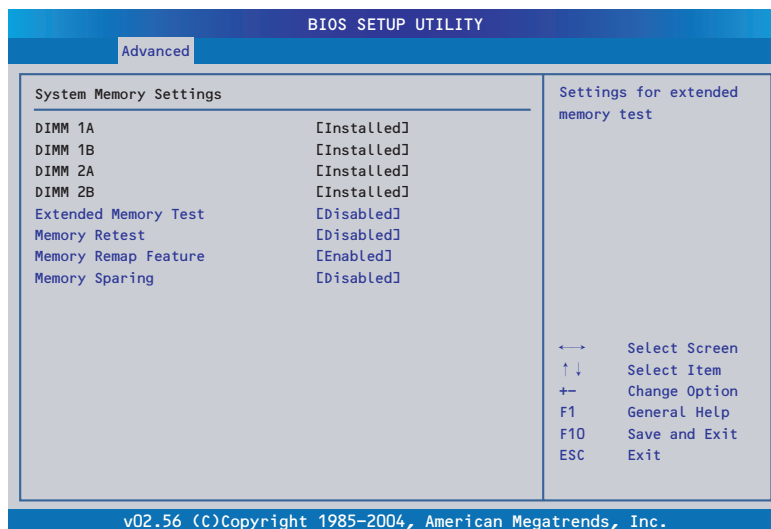
項目については次の表を参照してください。

項目	パラメータ	説明
Onboard Video	Disabled [Enabled]	マザーボード上のビデオコントローラの有効/無効を設定します。
Dual Monitor Video	[Disabled] Enabled	オプションのグラフィックスアクセラレータを取り付けている場合、マザーボード上のビデオコントローラとグラフィックスアクセラレータの使用優先度を選択します。「Enabled」でマザーボード上のビデオコントローラを選択します。
Onboard NIC 1 (10/100/1000)	Disabled [Enabled]	マザーボード上のネットワークインタフェースコントローラ (NIC) の有効/無効を設定します。
Onboard NIC 1 (10/100/1000) ROM	Disabled [Enabled]	マザーボード上のNICのBIOSの展開の有効/無効を設定します。
Slot 1 Option ROM ~ Slot 5 Option ROM	Disabled [Enabled]	マザーボードのPCIスロット (nはスロット番号) に搭載されているPCIボード上のBIOSの展開の有効/無効を設定します。

[]: 出荷時の設定

Memory Configuration

Advancedメニューで「Memory Configuration」を選択すると、以下の画面が表示されます。



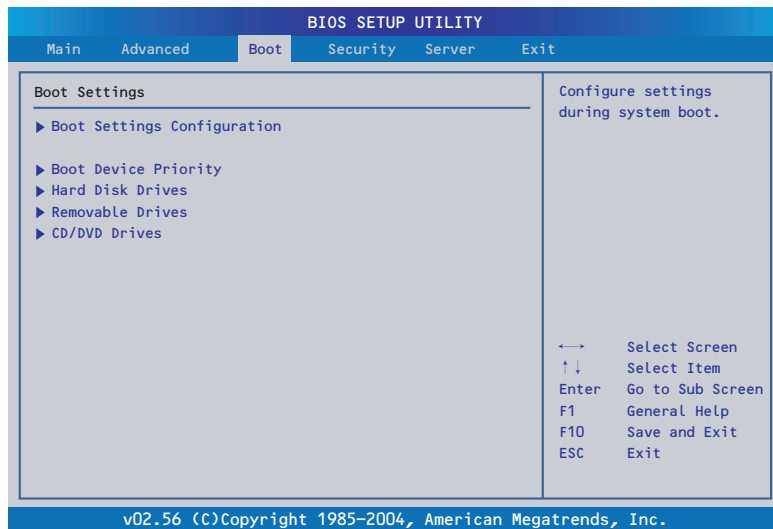
項目については次の表を参照してください。

項目	パラメータ	説明
DIMM 1A DIMM 1B DIMM 2A DIMM 2B	Normal Not installed Disabled Spare	メモリの現在の状態を表示します（表示のみ）。 「Normal」はメモリが正常であることを示します。「Disabled」は故障していることを、「Not Installed」はメモリが取り付けられていないことを示します。「Spare」はスペアメモリとして使用していることを示します。
Extended Memory Test	1MB 1KB Every location [Disabled]	「1MB」は1M単位にメモリテストを行います。「1KB」は1K単位にメモリテストを行います。「Every Location」はすべてにメモリテストを行います。メモリテスト中は<Space>キーのみ有効となり<F2>、<F4>、<F12>、<Esc>キーは無視されます。
Memory Retest	[Disabled] Enabled	メモリのエラー情報をクリアし、次回起動時にすべてのDIMMに対してテストを行います。このオプションは次回起動後に自動的に「No」に切り替わります。
Memory Remap Feature	Disabled [Enabled]	総メモリ上にPCIデバイスが使用するメモリをマッピングし直すかどうかを設定します。
Memory Sparing	[Disabled] Enabled	スペアのDIMMに指定することにより、DIMMの故障時にスペアのDIMMに切り替える機能を使用するかどうかを設定します。

[]: 出荷時の設定

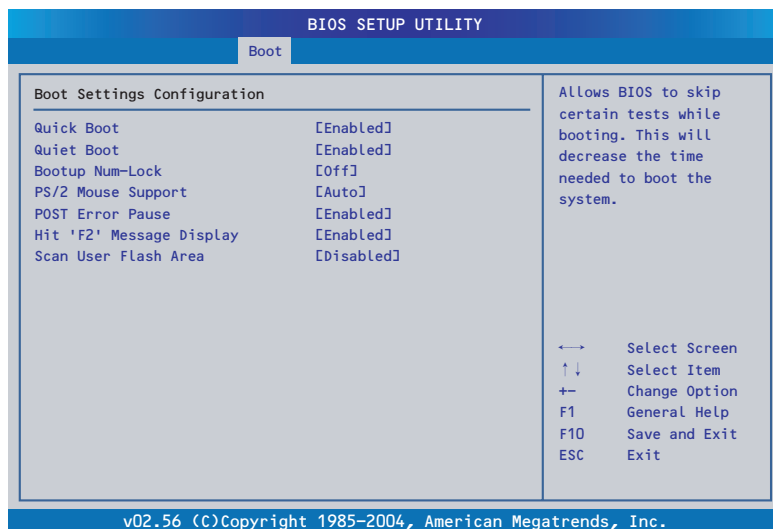
Boot

「Boot」にカーソルを合わせると次のメニューを表示します。メニューには5つのサブメニュー項目が表示されます。それぞれの項目を選択し、<Enter>キーを押すとサブメニューへ移りません。



Boot Settings Configuration

Bootメニューで「Boot Settings Configuration」を選択すると、以下の画面が表示されます。



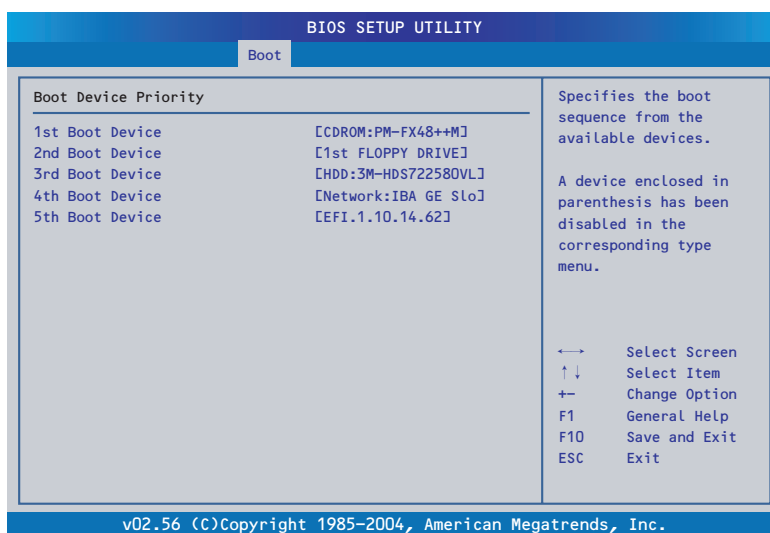
項目については次の表を参照してください。

項目	パラメータ	説明
Quick Boot	Disabled [Enabled]	POSTで実行されるいくつかのテストを省略し、システムの起動時間を短縮させることができます。ただし、動作が不安定になったときや強制的に再起動した場合、およびハードウェアの構成を変更した後は無効にしてすべてのテストをすることをお勧めします。
Quiet Boot	Disabled [Enabled]	POSTの診断内容を画面に表示させるかどうかを設定します。「Enabled」ではPOST中に「NEC」ロゴを表示します。
Bootup Num-Lock	[Off] On	電源ON後にテンキーを有効にするかどうかを設定します。
PS/2 Mouse Support	Disabled Enabled [Auto]	PS/2マウスの有効/無効を設定します。
Post Error Pause	Disabled [Enabled]	POST中にエラーを検出した場合、POSTの終了後に起動を停止させるか、そのままオペレーティングシステムを起動させるかどうかを設定します。
Hit 'F2' Message Display	Disabled [Enabled]	BIOS SETUPユーティリティの起動を促すメッセージの表示/非表示を設定します。
Scan User Flash Area	[Disabled] Enabled	BIOSによるフラッシュ ROM内のユーザーエリアのスキャンの有効/無効を設定します。

[] : 出荷時の設定

Boot Device Priority

Bootメニューで「Boot Device Priority」を選択すると、以下の画面が表示されます。



システムに接続されているデバイスの中での起動順位を指定します。
出荷時の設定では次の順序になっています。

1. CD-ROM drive
2. Floppy disk drive
3. Hard disk drive
4. Network interface controller
5. EFI

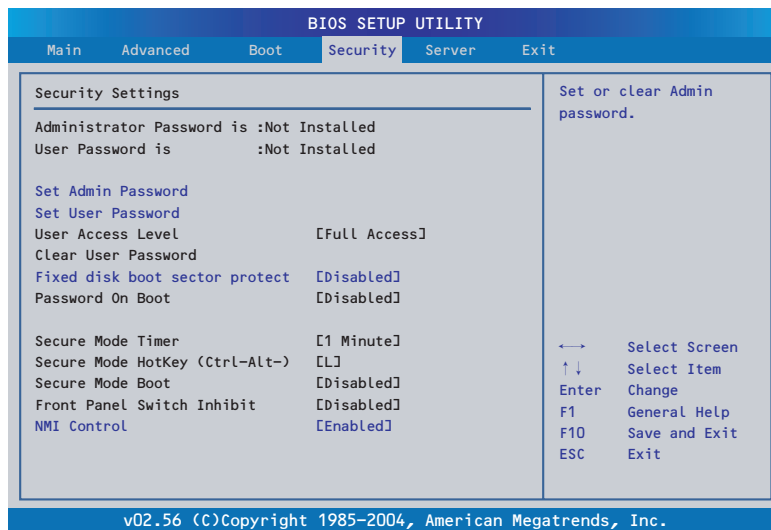


EXPRESSBUILDERを起動する場合は上記の設定にしてください。

システムは起動時にこのメニューで設定したデバイスをサーチし、起動ソフトウェアを見つけるとそのソフトウェアで起動します。

Security

カーソルを「Security」の位置に移動させると、Securityメニューが表示されます。



Set Admin PasswordもしくはSet User Passwordのどちらかで<Enter>キーを押すとパスワードの登録/変更画面が表示されます。
ここでパスワードの設定を行います。



- 「User Password」は、「Administrator Password」を設定していないと設定できません。
- OSのインストール前にパスワードを設定しないでください。

各項目については次ページの表を参照してください。

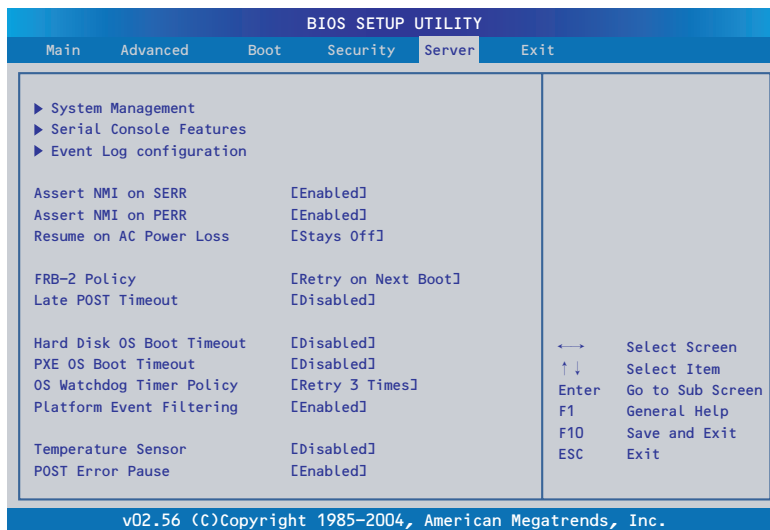
項目	パラメータ	説明
Administrator Password is	Installed Not Installed	アドミニストレータパスワードが設定されているかどうかを示します（表示のみ）。
User Password is	Installed Not Installed	ユーザーパスワードが設定されているかどうかを示します（表示のみ）。
Set Admin Password	8文字までの英数字	<Enter>キーを押すとアドミニストレータのパスワード入力画面になります。このパスワードではSETUPメニューのアクセスに制限があります。この設定は、SETUPを起動したときのパスワードの入力で「Administrator」でログインしたときのみ設定できます。
Set User Password	8文字までの英数字	<Enter>キーを押すとユーザーのパスワード入力画面になります。このパスワードですべてのSETUPメニューにアクセスできます。この設定は、SETUPを起動したときのパスワードの入力で「Administrator」でログインしたときのみ設定できます。

項目	パラメータ	説明
User Access Level	No Access View Only Limited [Full Access]	「No Access」 アドミニストレータ権限のないユーザーによるSETUPユーティリティへのアクセスを拒否します。 「View Only」 アドミニストレータ権限のないユーザーにSETUPユーティリティの設定内容の表示のみ許可します。設定の変更はできません。 「Limited」 アドミニストレータ権限のないユーザーに一部の設定の変更（時間など）を許可します。
Clear User Password	<Enter>キー	<Enter>キーを押すと登録していたユーザーパスワードを消去します。
Fixed disk boot sector protect	[Disabled] Enabled	ハードディスクドライブのブートセクタへの書き込みを禁止します。
Password on boot	[Disabled] Enabled	システムの起動時にこのメニューで登録したパスワードの入力を要求するかどうかを設定します。
Secure Mode Timer	[1 Minute] 2 Minutes 5 Minutes 10 Minutes 20 Minutes 60 Minutes 120 Minutes	キーボードやマウスからの入力が途絶えてからセキュアモードに入るまでの時間を設定します。
Security Hot Key	[L] Z	Secure Modeを起動させるキーを設定します。<Ctrl>キーと<Alt>キーを押しながら設定したキーを押すとSecure Modeが起動します。
Secure Mode Boot	[Disabled] Enabled	システムの起動時にセキュアモードで起動させるかどうかを設定します。
Front Panel Switch Inhibit	[Disabled] Enabled	POWERスイッチの機能を有効にするか無効にするかを設定します。
NMI Control	Disabled [Enabled]	DUMPスイッチの機能を有効にするか無効にするかを設定します。

[]: 出荷時の設定

Server

カーソルを「Server」の位置に移動させると、Serverメニューが表示されます。



Serverメニューで設定できる項目とその機能を示します。「System Management」と「Console Redirection」、「Event Log Configuration」は選択後、<Enter>キーを押してサブメニューを表示させてから設定します。

項目については次の表を参照してください。

項目	パラメータ	説明
System Management	—	System Managementサブメニューを表示します（170ページ参照）。
Serial Console Features	—	Serial Console Featuresサブメニューを表示します（171ページ参照）。
Event Log Configuration	—	Event Log Configurationサブメニューを表示します（172ページ参照）。
Assert NMI on PERR	Disabled [Enabled]	PCI PERRのサポートを設定します。
Assert NMI on SERR	Disabled [Enabled]	PCI SERRのサポートを設定します。
Resume on AC Power Loss	[Stays Off] Power On	AC-リンク機能を設定します。AC電源が再度供給されたときのシステムの電源の状態を設定します（この後の表を参照）。無停電電源装置(UPS)を利用し自動運転を行う場合は「AC-LINK」の設定を「Power On」にしてください。
FRB-2 Policy	[Retry on Next Boot] Disable FRB2 Timer	FRBレベル2のタイマに関する設定をします。
Late POST Timeout	[Disabled] 5 minutes 10 minutes 15 minutes 20 minutes	オプションボードのサーチ時間を設定します。タイムアウトになるとシステムは再起動します。

項目	パラメータ	説明
Hard Disk OS Boot Timeout	[Disabled] 5 minutes 10 minutes 15 minutes 20 minutes 25 minutes 30 minutes 35 minutes 40 minutes 45 minutes 50 minutes 55 minutes 60 minutes	ハードディスクドライブからオペレーティングシステムが起動するまでのタイムアウトを指定します。
PXE OS Boot Timeout	[Disabled] 5 minutes 10 minutes 15 minutes 20 minutes 25 minutes 30 minutes 35 minutes 40 minutes 45 minutes 50 minutes 55 minutes 60 minutes	ネットワークドライブからオペレーティングシステムが起動するまでのタイムアウトを指定します。
OS Watchdog Timer Policy	Always Reset [Retry 3 Times]	ネットワークドライブからのオペレーティングシステム起動に失敗したときの動作を指定します。 「Retry 3 Times」は3回起動を試みます。すべて失敗した場合は再起動します。 「Always Rest」は失敗するたびに再起動します。
Platform Event Filtering	Disabled [Enabled]	システム内のセンサによるイベントをトリガとして使用するかどうかを設定します。
Temperature Sensor	[Disabled] Enabled	システム内の温度センサの有効/無効を設定します。
Post Error Pause	Disabled [Enabled]	POSTの実行中にエラーが発生した際に、POSTの終わりでPOSTをいったん停止するかどうかを設定します。但しキーボードが接続されていない場合には本設定は無効になり、エラーが発生してもPOSTの終わりでいったん停止はしません。

[]: 出荷時の設定

「Resume on AC Power Loss」の設定と本装置のAC電源がOFFになってから再度電源が供給されたときの動作を次の表に示します。

AC電源OFFの前の状態	設 定	
	Stays Off	Power On
動作中	Off	On
停止中 (DC電源もOffのとき)	Off	On
強制電源OFF*	Off	On

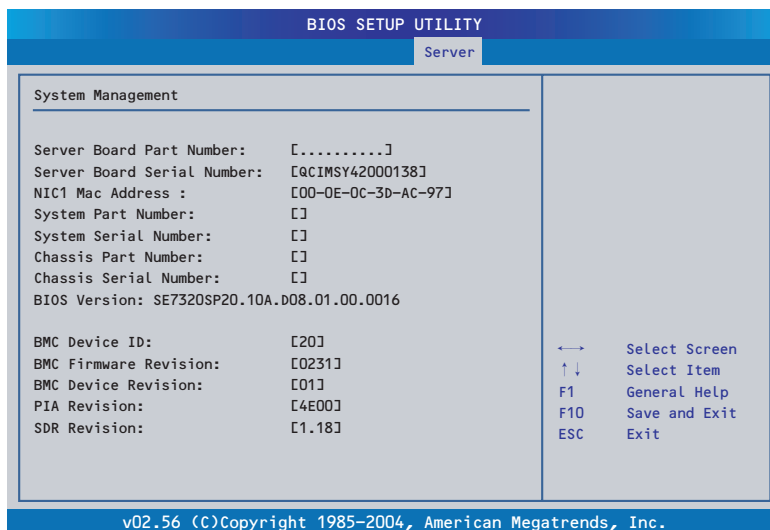
* POWERスイッチを4秒以上押し続ける操作です。強制的に電源をOFFにします。



無停電電源装置 (UPS) を利用し自動運転を行う場合は「AC-LINK」の設定を「Power On」にしてください。

System Management

Serverメニューで「System Management」を選択し、<Enter>キーを押すと、以下の画面が表示されます。



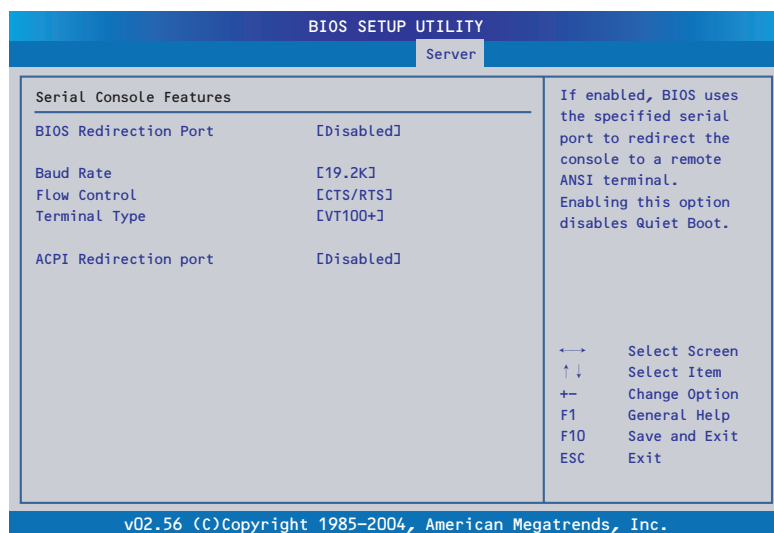
項目については次の表を参照してください(このメニューの内容はすべて表示のみで変更はできません)。

項 目	パラメータ	説 明
Server Board Part Number	—	マザーボードの部品番号を表示します。
Server Board Serial Number	—	マザーボードのシリアル番号を表示します。
NIC1 MAC Address	—	マザーボード上のネットワークコントローラのMACアドレスを表示します。
System Part Number	—	本体のコードを表示します。
System Serial Number	—	本体のシリアル番号を表示します。
Chassis Part Number	—	シャーシの部品番号を表示します。
Chassis Serial Number	—	シャーシのシリアル番号を表示します。
BIOS Version	—	BIOSのバージョンを表示します。
BMC Device ID	—	BMCのデバイスIDを表示します (表示のみ)。

項目	パラメータ	説明
BMC Firmware Revision	—	BMCのファームウェアバージョンを表示します (表示のみ)。
BMC Device Revision	—	BMCのデバイスレビジョンを表示します (表示のみ)。
PIA Revision	—	プラットフォームインフォメーションエリアのバージョンを表示します (表示のみ)。
SDR Revision	—	センサデータレコードのレビジョンを表示します (表示のみ)。

Serial Console Features

Serverメニューで「Serial Console Features」を選択し、<Enter>キーを押すと、以下の画面が表示されます。



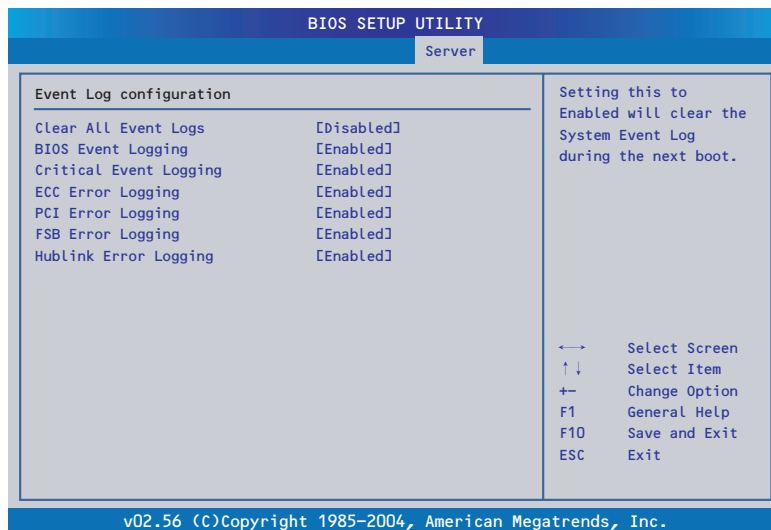
項目については次の表を参照してください。

項目	パラメータ	説明
BIOS Redirection Port	[Disabled] Serial Port A Serial Port B	このメニューで設定したシリアルポートからDianaScopeやハイパーターミナルを使った管理端末からのダイレクト接続を有効にするか無効にするかを設定します。
Baud Rate	9600 [19.2K] 38.4K 57.6K 115.2K	接続するハードウェアコンソールとのインタフェースに使用するボーレートを設定します。
Flow Control	No Flow Control [CTS/RTS] Xon/Xoff CTS/RTS+CD	フロー制御の方法を設定します。
Terminal Type	PC ANSI [VT100+] VT-UTF8	ハードウェアコンソールタイプを選択します。
ACPI Redirection Port	[Disabled] Serial Port A Serial Port B	OS動作中に使用するコンソール端末が接続されているシリアルポートを設定します。

項目	パラメータ	説明
		[]: 出荷時の設定

Event Log Configuration

Serverメニューで「Event Log Configuration」を選択し、<Enter>キーを押すと、以下の画面が表示されます。



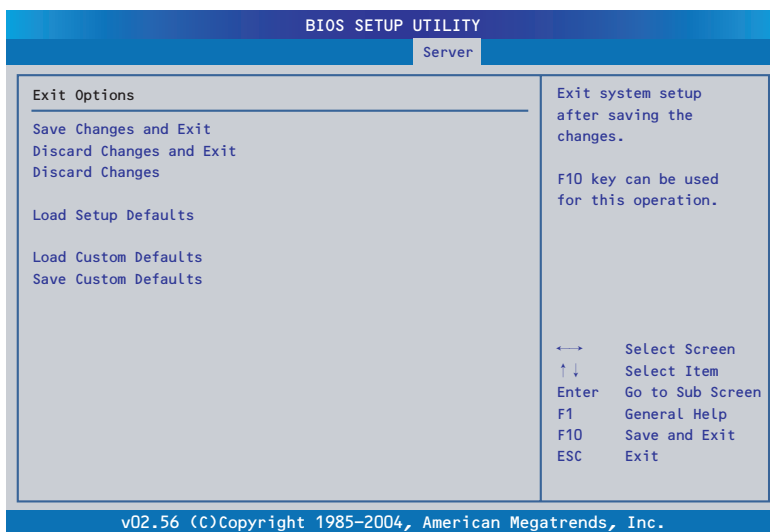
項目については次の表を参照してください。

項目	パラメータ	説明
Clear All Event Logs	[Disabled] Enabled	「Enabled」を選択すると次回再起動時にすべてのイベントログを消去します。消去後、「Disabled」に戻ります。
BIOS Event Logging	Disabled [Enabled]	BIOSに関するイベントログの採取について設定します。
Critical Event Logging	Disabled [Enabled]	PERRエラーやSERRエラーなどシステムにとって深刻なエラーに関するイベントログの採取について設定します。
ECC Error Logging	Disabled [Enabled]	ECCエラーに関するイベントログの採取について設定します。
PCI Error Logging	Disabled [Enabled]	PCIデバイスに関するイベントログの採取について設定します。
FSB Error Logging	Disabled [Enabled]	プロセッサのフロントサイドバスに関するイベントログの採取について設定します。
Hublink Error Logging	Disabled [Enabled]	ハブとのリンクに関するイベントログの採取について設定します。

[]: 出荷時の設定

Exit

カーソルを「Exit」の位置に移動させると、Exitメニューが表示されます。



このメニューの各オプションについて以下に説明します。

Save Changes and Exit

新たに選択した内容をCMOSメモリ（不揮発性メモリ）内に保存してSETUPを終わらせる時に、この項目を選択します。Exit Saving Changesを選択すると、確認画面が表示されます。ここで、「Yes」を選ぶと新たに選択した内容をCMOSメモリ（不揮発性メモリ）内に保存してSETUPを終了し、自動的にシステムを再起動します。

Discard Changes and Exit

新たに選択した内容をCMOSメモリ（不揮発性メモリ）内に保存しないでSETUPを終わらせたい時に、この項目を選択します。ここで、「Yes」を選択すると、変更した内容をCMOSメモリ内に保存しないでSETUPを終了し、自動的にシステムを再起動します。

Discard Changes

CMOSメモリに値を保存する前に今回の変更を以前の値に戻したい場合は、この項目を選択します。Discard Changesを選択すると確認画面が表示されます。ここで、「Yes」を選ぶと新たに選択した内容が破棄されて、以前の内容に戻ります。

Load Setup Defaults

SETUPのすべての値をデフォルト値に戻したい時に、この項目を選択します。Load Setup Defaultsを選択すると、確認画面が表示されます。

ここで、「Yes」を選択すると、SETUPのすべての値をデフォルト値に戻してExitメニューに戻ります。「No」を選択するとExitメニューに戻ります。



- モデルによっては、出荷時の設定とデフォルト値が異なる場合があります。この項で説明している設定一覧を参照して使用する環境に合わせた設定に直す必要があります。
- このオプションを実行すると、「Advanced」メニューの「IDE Configuration」の中の「Configure S-ATA as RAID」が「Disabled」に設定されます。SATA内蔵ハードディスクドライブをディスクアレイで使用している場合は、SETUPを終了する前に「Enabled」に変更し、設定内容を保存してください。設定を変更せずに再起動するとハードディスクドライブのデータを壊すおそれがあります。

Load Custom Defaults

保存しているカスタムデフォルト値をロードします。

Save Custom Defaults

設定した内容をカスタムデフォルト値として保存します。

オプションPCIボードのBIOS

オプションとしてSCSI機器と接続するためのSCSIコントローラや内蔵/外付けのハードディスクドライブをディスクアレイとして制御できるRAIDコントローラ（SCSI/SATA）、ネットワークインタフェースカード（NIC）をサポートしています。

これらのオプションボード上にもボードボード用のBIOSユーティリティが搭載されている場合があります。BIOSユーティリティの操作方法や注意事項については、ボードに添付の説明書を参照してください。



重要

SCSIコントローラやRAIDコントローラで、OSがインストールされたハードディスクを接続しない場合は、そのボードのROM展開（BIOSユーティリティの起動など）を無効に設定してください。またネットワークブートを行わないNICのROM展開も無効にしておくことで、メモリの消費を防ぎ、ブート時間を短縮させることができます。

リセットとクリア

本装置が動作しなくなったときやBIOSで設定した内容を出荷時の設定に戻すときに参照してください。

リセット

2とおりの方法があります。

● ソフトリセット

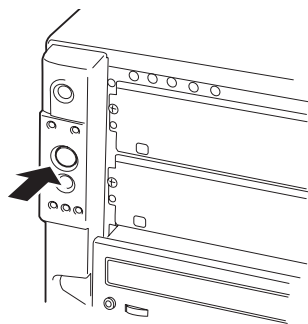
OSが起動する前に動作しなくなったときは、<Ctrl>キーと<Alt>キーを押しながら、<Delete>キーを押してください。リセットを実行します。



リセットは、本装置のDIMM内のメモリや処理中のデータをすべてクリアしてしまいます。ハングアップしたとき以外でリセットを行うときは、本装置がなにも処理していないことを確認してください。

● ハードリセット

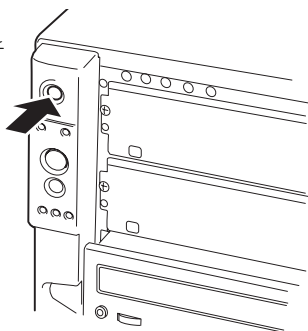
本装置前面にあるRESETスイッチを押してください。本装置がリセットされます。



強制電源OFF

OSから本装置をシャットダウンできなくなったときや、POWERスイッチを押しても電源をOFFにできなくなったとき、リセットが機能しないときなどに使用します。本装置のPOWERスイッチを4秒ほど押し続けてください。電源が強制的にOFFになります。(電源を再びONにするときは、電源OFFから約10秒ほど待ってから電源をONにしてください。)

POWERスイッチ
を4秒以上押す



リモートパワーオン機能を使用している場合は、一度、電源をONにし直して、OSを起動させ、正常な方法で電源をOFFにしてください。

CMOSメモリ・パスワードのクリア

本装置が持つセットアップユーティリティ「SETUP」では、本装置内部のデータを第三者から保護するために独自のパスワードを設定することができます。

万一、パスワードを忘れてしまったときなどは、ここで説明する方法でパスワードをクリアすることができます。

また、CMOSメモリに保存されている内容をクリアする場合も同様の手順で行います。

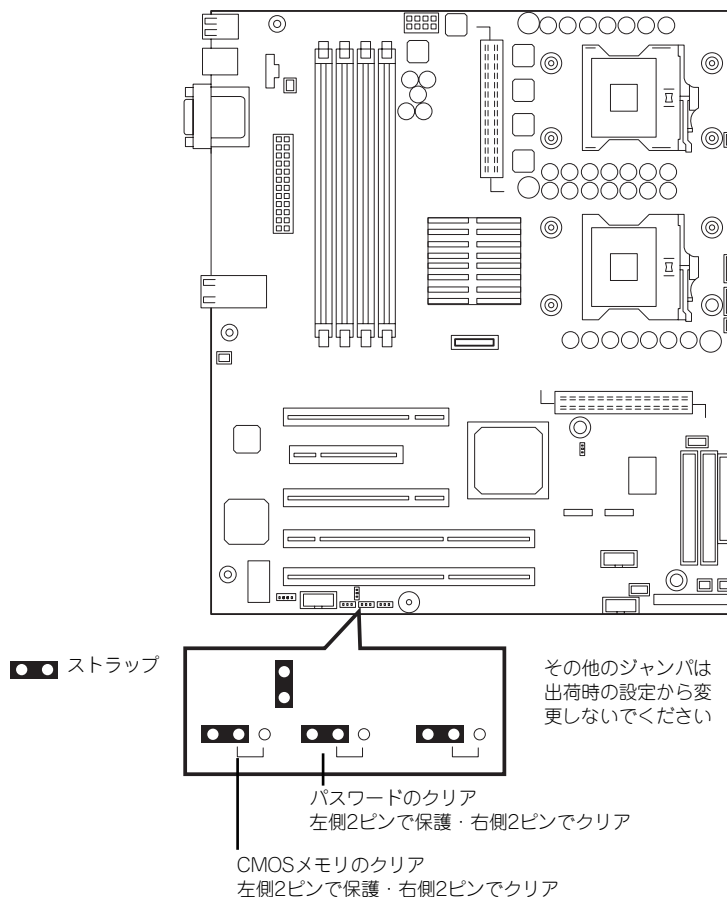


- CMOSメモリの内容をクリアするとSETUPの設定内容がすべて出荷時の設定に戻ります。
- CMOSをクリアした後は、SETUPを起動し、必ず「Load Setup Defaults」でデフォルト値をロードした後、「Memory Retest」と「Processor Retest」を実行してください。操作については「BIOSのセットアップ」を参照してください。

パスワード/CMOSメモリのクリアはマザーボード上のコンフィグレーションジャンパスイッチを操作して行います。ジャンパスイッチは下図の位置にあります。




その他のジャンパの設定は変更しないでください。本装置の故障や誤動作の原因となります。



それぞれの内容をクリアする方法を次に示します。


警告



装置を安全にお使いいただくために次の注意事項を必ずお守りください。人が死亡する、または重傷を負うおそれがあります。詳しくは、iii ページ以降の説明をご覧ください。

- 自分で分解・修理・改造はしない
- リチウムバッテリーを取り外さない
- プラグを差し込んだまま取り扱わない

注意



装置を安全にお使いいただくために次の注意事項を必ずお守りください。火傷やけがなどを負うおそれや物的損害を負うおそれがあります。詳しくは、iii ページ以降の説明をご覧ください。

- 2人以下で持ち上げない
- 中途半端に取り付けない
- カバーを外したまま取り付けない
- 指を挟まない
- 高温注意
- ラックが不安定な状態でデバイスをラックから引き出さない（ラックマウントモデルの場合）
- 複数台のデバイスをラックから引き出した状態にしない（ラックマウントモデルの場合）

1. 110ページを参照して準備をする。
2. サイドカバーを取り外す（111ページ参照）。
3. クリアしたい機能のジャンプスイッチの位置を確認する。
4. ジャンプスイッチの設定を変更する。

前ページの図を参照してください。



クリップをなくさないよう注意してください。

5. 取り外した部品を元に組み立てる。
6. 電源コードを接続して本体の電源をONにする。

POST中に次のエラーメッセージが表示されます。

<CMOSメモリのジャンプ設定をクリア側に変えた場合>

5120 CMOS Cleared By Jumper

<パスワードのジャンプ設定をクリア側に変えた場合>

5121 Password Cleared By Jumper

7. POSTの完了後、電源をOFFにしてサイドカバーを取り外し、設定を変更したジャンパを元に戻す。
8. 取り外した部品を元に組み立てる。
9. 電源コードを接続して本体の電源をONにする。
10. <CMOSメモリをクリアした場合>
<F2>キーを押してBIOS SETUPユーティリティを起動し、Exitメニューから「Load Setup Defaults」を実行する。

<パスワードをクリアした場合>
再度パスワードを登録する場合は、<F2>キーを押してBIOS SETUPユーティリティを起動して「Security」メニューで設定する。

割り込みラインとI/Oポートアドレス

割り込みラインやI/Oポートアドレスは、出荷時に次のように割り当てられています。オプションを増設するときなどに参考にしてください。

- **割り込みライン**

出荷時では、次のように割り当てられています。

IRQ	周辺機器 (コントローラ)	IRQ	周辺機器 (コントローラ)
0	システムタイマ	9	—
1	キーボード	10	—
2	—	11	PCI
3	COM2シリアルポート	12	マウス
4	COM1シリアルポート	13	数値演算プロセッサ
5	—	14	プライマリIDE
6	フロッピーディスク	15	—
7	—	16	USB
8	リアルタイムクロック	—	—

- **I/Oポートアドレス**

本装置では、I/Oポートアドレスを次のように割り当てています。

アドレス*1	使用チップ*2
0000 - 000F	DMAコントローラ1
0010 - 001F	DMAコントローラ2
0020 - 0021	割り込みコントローラ1
0024 - 0025	割り込みコントローラ1
0028 - 0029	割り込みコントローラ1
002C - 002D	割り込みコントローラ1
002E - 002F	スーパーI/Oインデックス・データポート
0030 - 0031	割り込みコントローラ1
0034 - 0035	割り込みコントローラ1
0038 - 0039	割り込みコントローラ1
003C - 003D	割り込みコントローラ1
0040 - 0043	プログラマブルタイマ
0050 - 0053	プログラマブルタイマ
0060, 0064	キーボードコントローラ
0061	NMIステータス/コントロールレジスタ
0063	NMIステータス/コントロールレジスタ
0065	NMIステータス/コントロールレジスタ
0067	NMIステータス/コントロールレジスタ
0070	NMIマスク (ビット7) /リアルタイムクロック (RTC)
0071	リアルタイムクロック (RTC) データ

アドレス*1	使用チップ*2
0072	NMIマスク (ビット7) /リアルタイムクロック (RTC)
0073	リアルタイムクロック (RTC) データ
0074	NMIマスク (ビット7) /リアルタイムクロック (RTC)
0075	リアルタイムクロック (RTC) データ
0076	NMIマスク (ビット7) /リアルタイムクロック (RTC)
0077	リアルタイムクロック (RTC) データ
0080 - 0081	BIOSタイマ
0080 - 008F	DMA下位ページレジスタ
0090 - 0091	DMA下位ページレジスタ (エイリアス)
0092	システムコントロールポートA
0093 - 009F	DMA下位ページレジスタ (エイリアス)
0094	ビデオディスプレイコントローラ
00A0 - 00A1	割り込みコントローラ2
00A4 - 00A5	割り込みコントローラ2エイリアス)
00A8 - 00A9	割り込みコントローラ2エイリアス)
00AC - 00AD	割り込みコントローラ2エイリアス)
00B0 - 00B1	割り込みコントローラ2エイリアス)
00B4 - 00B5	割り込みコントローラ2エイリアス)
00B8 - 00B9	割り込みコントローラ2エイリアス)
00BC - 00BD	割り込みコントローラ2エイリアス)
00C0 - 00DF	DMAコントローラ2
00F0	NPXエラークリア
00F8 - 00FF	X87数値コプロセッサ
0102	ビデオディスプレイコントローラ
0170 - 0177	セカンダリハードディスクドライブコントローラ (IDE)
01F0 - 01F7	プライマリハードディスクドライブコントローラ (IDE)
0200 - 0207	ゲームI/Oポート
0220 - 022F	シリアルポートA
0238 - 023F	シリアルポートB
0278 - 027F	パラレルポート3
0290 - 0298	NSハードウェアモニタ
02E8 - 028F	シリアルポートB
02F8 - 02FF	シリアルポートB
0338 - 033F	シリアルポートB
0370 - 0375	セカンダリフロッピー
0376	セカンダリIDE
0377	セカンダリIDE/フロッピー
0378 - 037F	パラレルポート2
03B4 - 03BA	モノクロディスプレイポート
03BC - 03BF	パラレルポート1 (プライマリ)
03C0 - 03CF	ビデオディスプレイコントローラ
03D4 - 03DA	カラーグラフィックスコントローラ
03E8 - 03EF	シリアルポートA
03F0 - 03F5	フロッピーディスクコントローラ
03F6 - 03F7	セカンダリIDE・セカンダリフロッピー

アドレス*1	使用チップ*2
03F8 - 03FF	シリアルポートA (プライマリ)
0400 - 043F	DMAコントローラ1、拡張モードレジスタ
0461	拡張NMI/リセットコントロール
0480 - 048F	DMA上位ページレジスタ
04C0 - 04CF	DMAコントローラ2、上位ベースレジスタ
04D0 - 04D1	割り込みコントローラ1・2/コントロールレジスタ
04D4 - 04D7	DMAコントローラ・拡張モードレジスタ
04D8 - 04DF	将来拡張用
04E0 - 04FF	DMAチャンネルストップレジスタ
051C	ソフトウェアNMI
0678 - 067A	パラレルポート (ECP)
0778 - 077A	パラレルポート (ECP)
07BC - 07BE	パラレルポート (ECP)
0CF8	PCIコンフィグレーションアドレスレジスタ
0CF9	リセットコントロール
0CFC	PCIコンフィグレーションデータレジスタ

*1 16進数で表記しています。

*2 PCIデバイスのI/OポートアドレスはPCIデバイスの種類や数によって任意に設定されま
す。