

NEC Expressサーバ  
Express5800シリーズ

**N8100-1034/1035/1065/1149**

**Express5800/140Rd-4**

**ユーザーズガイド**

## 商標について

EXPRESSBUILDERとESMPRO、ExpressPicnic、CLUSTERPRO、DianaScopeは日本電気株式会社の登録商標です。Microsoft、Windows、Windows Server、Windows NT、MS-DOSは米国Microsoft Corporationの米国およびその他の国における登録商標または商標です。IntelおよびXeonは米国Intel Corporationの登録商標または商標です。Linuxは、Linus Torvaldsの米国およびその他の国における商標または登録商標です。DatalightはDatalight, Inc.の登録商標です。ROM-DOSはDatalight, Inc.の商標です。ATは米国International Business Machines Corporationの米国およびその他の国における登録商標です。Adaptecとそのロゴは米国Adaptec, Inc.の登録商標です。LSI-Logic、MegaRAID、Power Console Plusは米国LSI Logic Corporationの登録商標または商標です。Adobe、Adobeロゴ、Acrobatは、Adobe Systems Incorporated(アドビ システムズ社)の商標です。LTOはInternational Business Machines Corporation、Hewlett-Packard CompanyおよびSeagate Technologyの米国における商標です。AVOCENTおよびDVC (DAMBRACKAS VIDEO COMPRESSION)は米国AVOCENTの米国およびその他の国における登録商標または商標です。その他、記載の会社名および商品名は各社の商標または登録商標です。

Windows Server 2003 x64 EditionsはMicrosoft® Windows Server™ 2003, Standard x64 Edition operating systemおよびMicrosoft® Windows Server™ 2003 Enterprise x64 Edition operating systemの略です。Windows Server 2003はMicrosoft® Windows Server™ 2003 Standard Edition operating systemおよびMicrosoft® Windows Server™ 2003 Enterprise Edition operating systemの略です。Windows XPはMicrosoft® Windows® XP Home Edition operating systemおよびMicrosoft Windows XP Professional operating systemの略です。Windows 2000はMicrosoft® Windows® 2000 Server operating systemおよびMicrosoft® Windows® 2000 Advanced Server operating system、Microsoft® Windows® 2000 Professional operating systemの略称です。Windows NTはMicrosoft® Windows NT® Server network operating system version 3.51/4.0およびMicrosoft® Windows NT® Workstation operating system version 3.51/4.0の略称です。Windows MeはMicrosoft® Windows® Millennium Edition Operating Systemの略称です。Windows 98はMicrosoft® Windows®98 operating systemの略称です。Windows 95はMicrosoft® Windows®95 operating systemの略称です。

サンプルアプリケーションで使用している名称は、すべて架空のもので、実在する品名、団体名、個人名とは一切関係ありません。

リモートマネージメント機能には、米国AvocentのDAMBRACKAS VIDEO COMPRESSION技術を採用しています。  
米国特許番号 5,732,212/5,937,176/6,633,905/6,681,250/6,701,380その他申請中。  
台湾特許番号 173784  
ヨーロッパ特許番号 0 740 811

## ご注意

- (1) 本書の内容の一部または全部を無断転載することは禁止されています。
- (2) 本書の内容に関しては将来予告なしに変更することがあります。
- (3) NECの許可なく複製・改変などを行うことはできません。
- (4) 本書は内容について万全を期して作成いたしました。万が一不審な点や誤り、記載もれなどお気づきのことがありましたら、お買い求めの販売店にご連絡ください。
- (5) 運用した結果の影響については(4)項にかかわらず責任を負いかねますのでご了承ください。

このユーザーズガイドは、必要なときすぐに参照できるよう、お手元に置いておくようにしてください。「使用上のご注意」を必ずお読みください。

## **使用上のご注意** ~必ずお読みください~

Expressサーバを安全に正しくご使用になるために必要な情報が記載されています。

### 安全にかかわる表示について

Express5800シリーズを安全にお使いいただくために、このユーザーズガイドの指示に従って操作してください。

このユーザーズガイドには本装置のどこが危険か、どのような危険に遭うか、どうすれば危険を避けられるかなどについて説明されています。また、本装置内で危険が想定される箇所またはその付近には警告ラベルが貼り付けられています。

ユーザーズガイドおよび警告ラベルでは、危険の程度を表す言葉として、「警告」と「注意」という用語を使用しています。それぞれの用語は次のような意味を持つものとして定義されています。



**警告**

人が死亡する、または重傷を負うおそれがあることを示します。



**注意**

火傷やけがなどを負うおそれや物的損害を負うおそれがあることを示します。

危険に対する注意・表示は次の3種類の記号を使って表しています。それぞれの記号は次のような意味を持つものとして定義されています。

	注意の喚起	この記号は、危険が発生するおそれがあることを表します。記号の中の絵表示は危険の内容を図案化したものです。	(例) (感電注意)
	行為の禁止	この記号は行為の禁止を表します。記号の中や近くの絵表示は、してはならない行為の内容を図案化したものです。	(例) (分解禁止)
	行為の強制	この記号は行為の強制を表します。記号の中の絵表示は、しなければならない行為の内容を図案化したものです。危険を避けるためにはこの行為が必要です。	(例) (プラグを抜け)

(ユーザーズガイドでの表示例)

注意を促す記号	危険に対する注意の内容	危険の程度を表す用語
	指定以外のコンセントに差し込まない	<b>注意</b>
	電源は指定された電圧、電源の壁付きコンセントをお使いください。指定以外の電源を使うと火災や漏電の原因となります。	

# 本書および警告ラベルで使用する記号とその内容

## 注意の喚起

	感電のおそれがあることを示します。		発煙または発火のおそれがあることを示します。
	レーザー光による失明のおそれがあることを示します。		爆発または破裂のおそれのあることを示します。
	高温による傷害を負うおそれがあることを示します。		けがをするおそれがあることを示します。
	指がはさまれてけがをするおそれがあることを示します。		特定しない一般的な注意・警告を示します。

## 行為の禁止

	本装置を分解・修理・改造しないでください。感電や火災のおそれがあります。		指定された場所には触らないでください。感電や火傷などの傷害のおそれがあります。
	ぬれた手で触らないでください。感電するおそれがあります。		火気に近づけないでください。発火するおそれがあります。
	水や液体がかかる場所で使用しないでください。水にぬらすと感電や発火のおそれがあります。		特定しない一般的な禁止を示します。

## 行為の強制

	本装置の電源プラグをコンセントから抜いてください。火災や感電のおそれがあります。		特定しない一般的な使用者の行為を指示します。説明に従った操作をしてください。
---	--	---	--

# 色分けされた部分についての取り扱い注意

Expressサーバの電源をONにしたままの状態の内蔵オプションの取り付け/取り外しができる部分を緑色で色分けしています。電源、ハードディスクドライブ、メモリボード等は冗長構成とすることで、電源をONにしたままの取り付け/取り外しが可能となります。緑色の部分以外への内蔵オプションの取り付け/取り外しは、必ず本装置の電源をOFFにし、すべての電源コードをコンセントから抜いてから行ってください。

# 安全上のご注意

Expressサーバを安全にお使いいただくために、ここで説明する注意事項をよく読んでご理解し、安全にご活用ください。記号の説明については巻頭の『安全にかかわる表示について』の説明を参照してください。

## 全般的な注意事項



### 警告



#### 人命に関わる業務や高度な信頼性を必要とする業務には使用しない

本装置は、医療機器・原子力設備や機器、航空宇宙機器・輸送設備や機器など、人命に関わる設備や機器および高度な信頼性を必要とする設備や機器などへの組み込みやこれらの機器の制御などを目的とした使用は意図されておりません。これら設備や機器、制御システムなどに本装置を使用した結果、人身事故、財産損害などが生じても当社はいかなる責任も負いかねます。



#### 煙や異臭、異音が生じたまま使用しない

万一、煙、異臭、異音などが生じた場合は、ただちにPOWERスイッチをOFFにして電源プラグをコンセントから抜いてください。その後、お買い求めの販売店または保守サービス会社にご連絡ください。そのまま使用すると火災の原因となります。



#### 針金や金属片を差し込まない

通気孔やフロッピーディスクドライブ、CD-ROMドライブのすきまから金属片や針金などの異物を差し込まないでください。感電の危険があります。



#### 指定以外の場所で使用しない

本装置はEIA規格に適合したExpressサーバ用の19インチラックに取り付けて使用します。本装置を取り付けるラックを設置環境に適していない場所には設置しないでください。

本装置やラックに取り付けているその他のシステムに悪影響をおよぼすばかりでなく、火災やラックの転倒によるけがなどをするおそれがあります。設置場所に関する詳細な説明や耐震工事についてはラックに添付のマニュアルを参照するか、保守サービス会社にお問い合わせください。



#### 規格以外のラックで使用しない

本装置はEIA規格に適合したExpressサーバ用のラックに取り付けて使用します。EIA規格に適合していないラックに取り付けて使用したり、ラックに取り付けずに使用したりしないでください。本装置が正常に動作しなくなるばかりか、けがや周囲の破損の原因となることがあります。Expressサーバで使用できるラックについては保守サービス会社にお問い合わせください。

 **注意**



**海外で使用しない**

本装置は、日本国内専用の装置です。海外では使用できません。この装置を海外で使用すると火災や感電の原因となります。



**本装置内に水や異物を入れない**

本装置内に水などの液体、ピンやクリップなどの異物を入れないでください。火災や感電、故障の原因となります。もし入ってしまったときは、すぐ電源をOFFにして、電源プラグをコンセントから抜いてください。分解しないで販売店または保守サービス会社にご連絡ください。

## ラックの設置・取り扱いに関する注意事項

### 注意



#### 定格電源を超える配線をしない

やけどや火災、本装置の損傷を防止するためにラックに電源を供給する電源分岐回路の定格負荷を超えないようにしてください。電気設備の設置や配線に関しては、管轄の電力会社にお問い合わせください。



#### 一人で搬送・設置をしない

ラックの搬送・設置は二人以上で行ってください。ラックが倒れてけがや周囲の破損の原因となります。特に高さのあるラック(44Uラックなど)はスタビライザなどによって固定されていないときは不安定な状態にあります。かならず二人以上でラックを支えながら搬送・設置をしてください。



#### 荷重が集中してしまうような設置はしない

ラックおよび取り付けたデバイスの重量が一点に集中しないようスタビライザを取り付けるか、複数台のラックを連結して荷重を分散してください。ラックが倒れてけがをするおそれがあります。



#### 一人で部品の取り付けをしない

ラック用のドアやトレイなどの部品は2人以上で取り付けてください。部品を落として破損させるばかりでなく、けがをするおそれがあります。



#### ラックが不安定な状態でデバイスをラックから引き出さない

ラックから本装置を引き出す際は、必ずラックを安定させた状態(スタビライザの設置や耐震工事など)で引き出してください。



#### 複数台の本装置をラックから引き出した状態にしない

複数台のデバイスをラックから引き出すとラックが倒れるおそれがあります。本装置は一度に1台ずつ引き出してください。

## 電源・電源コードに関する注意事項



### ぬれた手で電源プラグを持たない

ぬれた手で電源プラグの抜き差しをしないでください。感電するおそれがあります。



### 指定以外のコンセントに差し込まない

指定された電圧で指定のコンセントをお使いください。指定以外で使うと火災や漏電の原因となります。

また、延長コードが必要となるような場所には設置しないでください。本装置の電源仕様に合っていないコードに接続すると、コードが過熱して火災の原因となります。



### たこ足配線にしない

コンセントに定格以上の電流が流れることによって、過熱して火災の原因となるおそれがあります。



### 中途半端に差し込まない

電源プラグは根元までしっかりと差し込んでください。中途半端に差し込むと接触不良のため発熱し、火災の原因となることがあります。また差し込み部にほこりがたまり、水滴などが付くと発熱し、火災の原因となるおそれがあります。



### 指定以外の電源コードを使わない

本装置に添付されている電源コード以外のコードを使わないでください。電源コードに定格以上の電流が流れると、火災の原因となるおそれがあります。

また、電源コードの破損による感電や火災を防止するために次のような行為を行わないでください。

- コード部分を引っ張らない。
- 電源コードを折曲げない。
- 電源コードをねじらない。
- 電源コードを束ねたまま使わない。
- 電源コードをステーブラ等で固定しない。
- 損傷した電源コードを使わない。(損傷した電源コードはすぐ同じ規格の電源コードと取り替えてください。交換に関しては、お買い求めの販売店または保守サービス会社にご連絡ください。)
- 電源コードをはさまない。
- 電源コードに薬品類をかけない。
- 電源コードにものを載せない。
- 電源コードを改造・加工・修復しない。



### 添付の電源コードを他の装置や用途に使用しない

添付の電源コードは本装置に接続し、使用することを目的として設計され、その安全性が確認されているものです。決して他の装置や用途に使用しないでください。火災や感電の原因となるおそれがあります。



## 設置・移動・保管・接続に関する注意事項

### 注意



#### カバーを外したまま取り付けない

本装置のカバー類を取り外した状態でラックに取り付けしないでください。本装置内部の冷却効果を低下させ、誤動作の原因となるばかりでなく、ほこりが入って火災や感電の原因となることがあります。



#### 指定以外の場所に設置しない

本装置を次に示すような場所や本書で指定している場所以外に置かないでください。火災の原因となるおそれがあります。

- ほこりの多い場所。
- 給湯器のそばなど湿気の多い場所。
- 直射日光が当たる場所。
- 不安定な場所。



#### 指を挟まない

ラックへの取り付け・取り外しの際にレールなどで指を挟んだり、切ったりしないよう十分注意してください。



#### リリースレバーを指で押さない

ラックへの取り付け・取り外しの際に本装置はいったんロックされた状態になります。ロックされた状態を解除するためのリリースレバーが本装置の両側にありますが、このレバーはドライバなどの工具を使って押してください。指で押すことがをすおそれがあります。



#### プラグを差し込んだままインタフェースケーブルの取り付けや取り外しをしない

ホットスワップ可能なデバイスを除き、インタフェースケーブルの取り付け/取り外しは電源コードをコンセントから抜いて行ってください。たとえ電源をOFFにしても電源コードを接続したままケーブルやコネクタに触ると感電したり、ショートによる火災を起こしたりすることがあります。



#### 指定以外のインタフェースケーブルを使用しない

インタフェースケーブルは、NECが指定するものを使用し、接続する本装置やコネクタを確認した上で接続してください。指定以外のケーブルを使用したり、接続先を誤ったりすると、ショートにより火災を起こすことがあります。

また、インタフェースケーブルの取り扱いや接続について次の注意をお守りください。

- 破損したケーブルコネクタを使用しない。
- ケーブルを踏まない。
- ケーブルの上にものを載せない。
- ケーブルの接続がゆるんだまま使用しない。
- 破損したケーブルを使用しない。



#### 腐食性ガスの存在する環境で使用または保管しない

腐食性ガス(二酸化硫黄、硫化水素、二酸化窒素、塩素、アンモニア、オゾンなど)の存在する環境に設置し、使用しないでください。

また、ほこりや空気中に腐食を促進する成分(塩化ナトリウムや硫黄など)や導電性の金属などが含まれている環境へも設置しないでください。本装置内部のプリント板が腐食し、故障および発煙・発火の原因となるおそれがあります。もしご使用の環境で上記の疑いがある場合は、販売店または保守サービス会社にご相談ください。

 **注意**



**二人以下で持ち上げない**

本装置の質量は最大で47kgあります。二人以下で運ぶと腰を痛めるおそれがあります。本装置は三人以上で底面をしっかりと持って運んでください。また、フロントベゼルを取り外した状態にしてから持ち運んでください。

# お手入れ・内蔵機器の取り扱いに関する注意事項

## 警告



### 自分で分解・修理・改造はしない

本書に記載されている場合を除き、絶対に分解したり、修理・改造を行ったりしないでください。本装置が正常に動作しなくなるばかりでなく、感電や火災の危険があります。



### CD-ROMドライブの内部をのぞかない

CD-ROMドライブはレーザーを使用しています。電源がONになっているときに内部をのぞいたり、鏡などを差し込んだりしないでください。万一、レーザー光が目に入ると失明のおそれがあります(レーザー光は目に見えません)。



### リチウムバッテリーやニッケル水素バッテリーを取り外さない

本装置内部にはリチウムバッテリーやニッケル水素バッテリーが取り付けられています(オプションデバイスの中にはリチウムバッテリーやニッケル水素バッテリーを搭載したものもあります)。バッテリーを取り外さないでください。リチウムバッテリーやニッケル水素バッテリーは火を近づけたり、水に浸けたりすると爆発のおそれがあります。

また、バッテリーの寿命で本装置が正しく動作しなくなったときは、ご自分で分解・交換などをせずにお買い求めの販売店または保守サービス会社に連絡してください。



### プラグを差し込んだまま取り扱わない

お手入れや本装置内蔵用オプション(ホットスワップ可能なデバイスを除く)の取り付け/取り外し、本装置内ケーブルの取り付け/取り外しは、本装置の電源をOFFにして、電源プラグをコンセントからすべて抜いて行ってください。たとえ電源をOFFにしても、電源コードを接続したまま本装置内の部品に触ると感電するおそれがあります。

また、電源プラグはときどき抜いて、乾いた布でほこりやゴミをよくふき取ってください。ほこりがたまったまま、水滴などが付くと発熱し、火災の原因となるおそれがあります。

## 注意



### 高温注意

本装置の電源をOFFにした直後は、内蔵型のハードディスクドライブなどをはじめ本装置内の部品が高温になっています。十分に冷めたことを確認してから取り付け/取り外しを行ってください。



### 中途半端に取り付けない

電源ケーブルやインタフェースケーブル、ボード、内蔵オプションなどは確実に取り付けてください。中途半端に取り付けると接触不良を起こし、発煙や発火の原因となるおそれがあります。



### コネクタカバーを取り付けずに使用しない

内蔵デバイスと接続していない電源ケーブルのコネクタにはコネクタカバーが取り付けられています。使用しないコネクタにはコネクタカバーを取り付けてください。コネクタカバーを取り付けずに使用すると、コネクタが内部の部品に接触して火災や感電の原因となります。



### 感電注意

本装置のPCIスロットと冷却ファン、ハードディスクドライブ、メモリボード、電源ユニット(3台搭載時のみ)はホットスワップに対応しています。通電中に部品の交換をする際は、内部の部品の端子部分などに触れて感電しないよう十分注意してください。

## 運用中の注意事項

### 注意



#### 雷が鳴ったら触らない

雷が発生しそうなときは電源プラグをコンセントからすべて抜いてください。また電源プラグを抜く前に、雷が鳴りだしたら、ケーブル類も含めて本装置には触れないでください。火災や感電の原因となります。



#### ペットを近づけない

本装置にペットなどの生き物を近づけないでください。排泄物や体毛が本装置内部に入って火災や感電の原因となります。



#### 本装置の上にものを載せない

本装置の上にものを載せないでください。本装置が倒れて周辺の家財に損害を与えるおそれがあります。



#### 近くで携帯電話やPHS、ポケットベルを使わない

本装置のそばでは携帯電話やPHS、ポケットベルの電源をOFFにしておいてください。電波による誤動作の原因となります。



#### 自分でファンを取り外さない

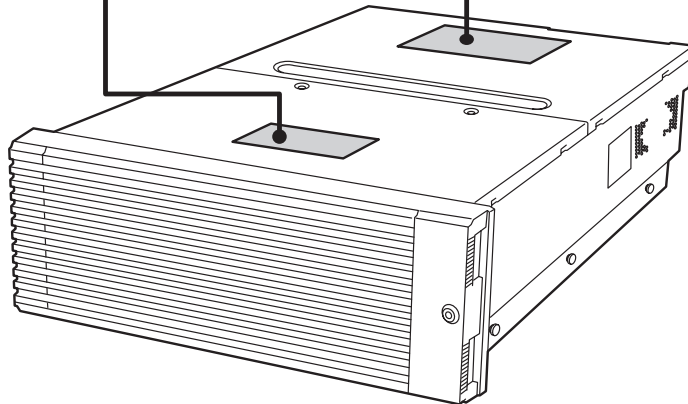
ファンの交換は保守サービス会社に依頼してください。動作しているファンを外すと指を挟んでけがをするおそれがあります。

# 警告ラベルについて

Expressサーバ内の危険性を秘める部品やその周辺には警告ラベルが貼り付けられています。これはExpressサーバを操作する際、考えられる危険性を常にお客様に意識していただくためのものです(ラベルをはがしたり、汚したりしないでください)。もしこのラベルが貼り付けられていない、はがれかかっている、汚れているなどして判読できないときは販売店にご連絡ください。

⚠ 注意 CAUTION		重量物注意	
<p>オプションの取付け、取外し時はすべての電源プラグをコンセントから抜き、外部装置と接続しているケーブルを外して下さい。</p> <p>进行可选配件的安装和拆卸时, 请先把电源插头从插座中拔出, 并取下与外部设备连接有的线缆。</p> <p>Disconnect all AC power cords from both system and external peripherals prior to installing/removing options.</p> <p>ネジは本体内部へ落とさない様、十分ご注意ください。</p> <p>Do not drop any screw inside the system.</p> <p>ボード及びオプション機器の接続の際は、必ずユーザーズガイドを参照し、正しく接続して下さい。</p> <p>誤った接続は、故障や火災の原因となります。</p> <p>对板卡以及可选设备进行连接时, 请务必参照“用户指南”, 正确进行连接, 如果错误连接, 可能会导致故障或火灾的发生。</p> <p>Refer to the "User's Guide" when option boards or peripherals are installed. Incorrect installations may result in damage to the system and lead to accidents.</p> <p>装置の持ち上げ、移動の際は、装置の底面をしっかり持って持ち上げて下さい。</p> <p>抬起或移动设备时, 请注意托稳设备底部。</p> <p>Firmly hold the bottom of the system when required to lift and carry the system.</p> <p>グリーンで色分けされているデバイスやスロットは、システム運用中。</p> <p>ホットスワップで交換および追加が可能です。</p> <p>有绿色标记的装置或插槽可在系统运行中进行热交换及热追加。</p> <p>Only green area is available for Hot Swap or Hot Plug operation. To avoid electric shock, disconnect all AC cords before accessing to others inside the system.</p>	<p>電源プラグを抜く 後ト電源插头</p> <p>感電注意 有触电危险</p>	<p>⚠</p> <p>WARNING: HEAVY ITEM</p> <p>ぎっくり腰や落下事故防止のため移動のさいは3人以上で行って下さい。</p> <p>为了防止腰肌受损以及物体失手落下, 移动设备时请一定由3人以上进行。</p> <p>To avoid the risk of personal injury or damage to the unit, move the unit with at least three or more people</p>	<p>感電注意 有触电危险</p> <p>⚠</p> <p>⚠</p> <p>⚠</p> <p>⚠</p> <p>⚠</p>

⚠ 注意 CAUTION	
<p>電源を切ってもバッテリーで稼働している部分があります。保守をするまえに各々のコンポーネントの取り扱い説明書をお読みください。</p> <p>有的部件即使在切断电源的情况下仍在运转, 进行设备维护前, 请事先阅读各部件相关的说明书。</p> <p>Some internal components may still be operational on battery power. Refer to instruction manuals for this system as well as options prior to maintenance.</p> <p>高温になるコンポーネントがあります。十分に冷えてから触れるようにしてください。</p> <p>有的部件可能会达到高温, 请注意待其冷却之后再接触。</p> <p>As some components may become very hot during system operation, give ample time to allow cooling as well as use precaution when handling internal components immediately after power down.</p> <p>動作時および電源を切った直後は、ハードディスクの表面が高温になっているので注意して下さい。</p> <p>设备运行时以及刚切断电源后, 硬盘表面温度会很高, 请注意。</p> <p>As the hard disk drives may retain heat after powering down allow amole for cooling prior to handling.</p> <p>Diskトレイを抜き差しする際は、指を挟まないよう注意して下さい。</p> <p>插拔磁盘托架时 请注意不要夹手。</p> <p>To avoid the risk of personal injury, handle the disk tray with care when inserting/removing from the system.</p>	<p>⚠</p> <p>⚠</p> <p>⚠</p> <p>⚠</p>



## 取り扱い上のご注意 ～本装置を正しく動作させるために～

Expressサーバを正しく動作させるために次に示す注意事項をお守りください。これらの注意を無視した取り扱いをするとExpressサーバの誤動作や故障の原因となります。

- 本装置が正常に動作できる場所に設置してください。詳しくは104ページを参照してください。
- 本装置専用の保守用パーティションがOSから見える場合がありますが、この保守用パーティションを削除しないでください。
- ホットスワップ可能なデバイスを除き、周辺装置へのケーブルの接続/取り外しは本装置の電源がOFFになっていることを確認し、電源コードをコンセントから外した後に行ってください。
- 電源のOFFやCD-ROM、フロッピーディスク(オプション)の取り出しは、本装置のアクセスランプが消灯しているのを確認してから行ってください。
- 本装置の電源コードをコンセントに接続した後、30秒間は本装置の電源をONにしないでください。
- 本装置の電源を一度OFFにした後、再びONにするときは30秒以上経過してから行ってください。
- 本装置の電源ON後、ディスプレイ装置の画面に「NEC」ロゴおよびロゴ下側に何らかの文字が表示されるまでは電源をOFFにしないでください。装置の構成によって異なりますがロゴ表示まで1～5分程度かかる場合があります。
- 本装置を移動したり、清掃したりする前に電源をOFFにして、電源プラグをコンセントから抜いてください。
- 定期的に本装置を清掃してください(清掃は358ページで説明しています)。定期的な清掃はさまざまな故障を未然に防ぐ効果があります。
- 落雷等が原因で瞬間的に電圧が低下することがあります。この対策として無停電電源装置等を使用することをお勧めします。
- 本装置はCD規格に準拠しない「コピーガード付きCD」などのディスクにつきましては、CD再生機器における再生の保証はいたしかねます。
- 次の条件に当てはまる場合は、運用の前にシステム時計の確認・調整をしてください。
  - － 装置の輸送後
  - － 装置の保管後
  - － 装置の動作を保証する環境条件(温度：10℃～35℃・湿度：20%～80%)から外れた条件下で休止状態にした後

システム時計は毎月1回程度の割合で確認してください。また、高い時刻の精度を要求するようなシステムに組み込む場合は、タイムサーバ(NTPサーバ)などを利用して運用することをお勧めします。

システム時計を調整しても時間の経過と共に著しい遅れや進みが生じる場合は、お買い求めの販売店、または保守サービス会社に保守を依頼してください。

- 再度、運用する際、内蔵機器や本体を正しく動作させるためにも室温を保てる場所に保管することをお勧めします。

装置を保管する場合は、保管環境条件(温度：-10℃～55℃、湿度：20%～80%)を守って保管してください(ただし、結露しないこと)。

- 本装置、内蔵型のオプション機器、バックアップ装置にセットするメディア(テープカートリッジ)などは、寒い場所から暖かい場所に急に持ち込むと結露が発生し、そのまま使用すると誤作動や故障の原因となります。保管した大切なデータや資産を守るためにも、使用環境に十分になじませてからお使いください。

参考：冬季(室温と10度以上の気温差)に結露防止に有効な時間

ー ディスク装置：約2～3時間

ー メディア：約1日

- オプションは本装置に取り付けられるものであること、また接続できるものであることを確認してください。たとえ本装置に取り付け/接続できても正常に動作しないばかりか、本装置が故障することがあります。
- オプションはNECの純正品をお使いになることをお勧めします。他社製のメモリやハードディスクドライブには本装置に対応したものもありますが、これらの製品が原因となって起きた故障や破損については保証期間中でも有償修理となります。
- オプションで取り付ける3.5インチデバイス(例えばDATなど)は、ソフトウェアのコマンドからトレイまたはメディアをイジェクトできる場合があります。ソフトウェアからイジェクトする場合は、フロントベゼルが取り外されていることを確認してからコマンドを実行してください。フロントベゼルを取り付けたままコマンドを実行するとフロントベゼルにトレイやメディアがぶつかリイジェクトできず、エラーが起きるだけでなく、本装置が故障する原因となります。



#### 保守サービスについて

Expressサーバの保守に関して専門的な知識を持つ保守員による定期的な診断・保守サービスを用意しています。

Expressサーバをいつまでもよい状態でお使いになるためにも、保守サービス会社と定期保守サービスを契約されることをお勧めします。

## 健康を損なわないためのアドバイス

コンピュータ機器を長時間連続して使用すると、身体各部に異常が起こることがあります。コンピュータを使用するときは、主に次の点に注意して身体に負担がかからないよう心掛けましょう。

### よい作業姿勢で

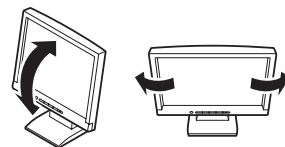
コンピュータを使用するときの基本的な姿勢は、背筋を伸ばして椅子にすわり、キーボードを両手と床がほぼ平行になるような高さに置き、視線が目の高さよりもやや下向きに画面に注がれているという姿勢です。『よい作業姿勢』とはこの基本的な姿勢をとったとき、身体のどの部分にも余分な力が入っていない、つまり緊張している筋肉がもっとも少ない姿勢のことです。

『悪い作業姿勢』、たとえば背中を丸めたかっこうやディスプレイ装置の画面に顔を近づけたままの状態で行うと、疲労の原因や視力低下の原因となることがあります。



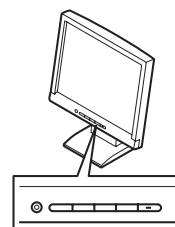
### ディスプレイの角度を調節する

ディスプレイの多くは上下、左右の角度調節ができるようになっています。まぶしい光が画面に映り込むのを防いだり、表示内容を見やすくしたりするためにディスプレイの角度を調節することは、たいへん重要です。角度調節をせずに見づらい角度のまま作業を行うと『よい作業姿勢』を保てなくなりすぐに疲労してしまいます。ご使用前にディスプレイを見やすいよう角度を調整してください。



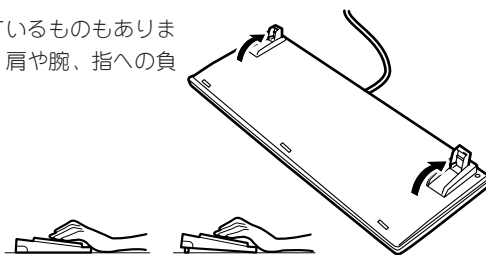
### 画面の明るさ・コントラストを調節する

ディスプレイは明るさ(ブライトネス)・コントラストを調節できる機能を持っています。年齢や個人差、まわりの明るさなどによって、画面の最適なブライトネス・コントラストは異なりますので、状況に応じて画面を見やすいように調節してください。画面が明るすぎたり、暗すぎたりすると目に悪影響をもたらします。



### キーボードの角度を調節する

キーボードには、角度を変えることができるよう設計されているものもあります。入力しやすいようにキーボードの角度を変えることは、肩や腕、指への負担を軽減するのにたいへん有効です。



### 機器の清掃をする

機器をきれいに保つことは、美観の面からだけでなく、機能や安全上の観点からも大切です。特にディスプレイの画面は、ほこりなどで汚れると、表示内容が見にくくなりますので定期的に清掃する必要があります。

### 疲れたら休む

疲れを感じたら手を休め、軽い体操をするなど、気分転換をはかることをお勧めします。





# はじめに

このたびは、NEC Expressサーバをお買い求めいただき、まことにありがとうございます。  
 Express5800/140Rd-4は、最新のマイクロプロセッサ「64-bit Intel® Xeon® Processor MPもしくはDualcore Intel® Xeon® Processor」を搭載した高性能サーバです。  
 NECの最新テクノロジーとアーキテクチャにより従来のサーバでは実現できなかったハイパワー、ハイスピードが実現します。  
 「高信頼性」はもちろんのこと、「拡張性」を考慮して設計され、ネットワークサーバとして幅広くご利用いただけることでしょう。  
 Expressサーバの持つ機能を最大限に引き出すためにも、ご使用になる前に本書をよくお読みになり、本装置の取り扱いを十分にご理解ください。




## 本書について

本書は、Expressサーバを正しくセットアップし、使用できるようにするための手引きです。Expressサーバのセットアップを行うときや日常使用する上で、わからないことや具合の悪いことが起きたときは、取り扱い上の安全性を含めてご利用ください。  
 本書は常にExpressサーバのそばに置いていつでも見られるようにしてください。

本書は、Windowsなどのオペレーティングシステムやキーボード、マウスといった一般的な入出力装置などの基本的な取り扱いについて十分な知識を持ったユーザーを対象として記載されています。

## 本文中の記号について

本書では巻頭で示した安全にかかわる注意記号の他に3種類の記号を使用しています。これらの記号と意味をご理解になり、本装置を正しくお取り扱いください。

 <b>重要</b>	本装置の取り扱いや、ソフトウェアの操作で守らなければならない事柄や特に注意すべき点を示します。
 <b>チェック</b>	本装置やソフトウェアを操作する上で確認をしておく必要がある点を示します。
 <b>ヒント</b>	知っておくと役に立つ情報や、便利なことなどを示します。

# 本書の購入について

印刷された本書が必要な場合は、もよりの販売店またはお買い求めの販売店に次の型番で申し込んでください。

型番: UL9020-285

また、添付のCD-ROMに収められているオンラインドキュメントの一部は、次のホームページからダウンロードすることができます。

[NEC 8番街] <http://nec8.com/>

# 本書の構成について

本書は4つの編から構成されています。それぞれの編では次のような説明が記載されています。なお、巻末には索引があります。必要に応じてご活用ください。



重要

「使用上のご注意」をはじめにご覧ください

本編をお読みになる前に必ず本書の巻頭に記載されている「使用上のご注意」をお読みください。「使用上のご注意」では、本装置を安全に、正しくお使いになるために大切な注意事項が記載されています。

- 第1編 導入編 ..... Expressサーバを導入するにあたり知っておいていただきたい情報とお使いになることができるまでのセットアップの手順について説明しています。ここで説明する内容や手順を守って正しくExpressサーバをお使いになるシステム環境へ導入してください。
- 第2編 ハードウェア編 ..... Expressサーバのハードウェアに関する説明をしています。各部の名称やその機能、オプションの増設方法、Expressサーバにふさわしい設置場所について知りたいときに参照してください。
- 第3編 ソフトウェア編 ..... Expressサーバに添付のソフトウェアについてその機能や使用方法について説明しています。ここで説明する内容に従って正しくお使いください。
- 第4編 運用・保守編 ..... Expressサーバを運用する上で知っておいていただきたい情報が記載されています。また、「故障かな？」と思ったときは、Expressサーバの故障を疑う前に参照してください。

# 付属品の確認

Expressサーバの梱包箱の中には、Expressサーバ本体以外にいろいろな付属品が入っています。添付の構成成品表を参照してすべてがそろっていることを確認し、それぞれ点検してください。万一足りないものや損傷しているものがある場合は、販売店に連絡してください。



## 付属品について

- 添付品はセットアップをするときやオプションの増設、Expressサーバが故障したときに必要となりますので大切に保管してください。
- 添付品の「EXPRESSBUILDER」は、紙封筒に包装されています。パッケージの構成につきまは、紙封筒内にある「EXPRESSBUILDER」の構成成品表を参照してください。また、「EXPRESSBUILDER」CD-ROMを紛失し、再購入を希望される場合は、販売店へご相談ください。
- オペレーティングシステムに添付のソフトウェア登録カードは、所定事項をご記入の上、必ず投函してください。
- フロッピーディスクが添付されている場合は、フロッピーディスクのバックアップをとってください。また、添付のディスクをマスタディスクとして大切に保管し、バックアップディスクを使用してください。
- 添付のフロッピーディスクまたはCD-ROMは、使用方法を誤るとお客様のシステム環境を変更してしまうおそれがあります。使用についてご不明な点がある場合は、無理な操作をせずにお買い求めの販売店または保守サービス会社にお問い合わせください。

# 第三者への譲渡について

Expressサーバまたは、Expressサーバに添付されているものを第三者に譲渡(または売却)するときは、次の注意を守ってください。

## ● Expressサーバ本体について

本装置を第三者に譲渡(または売却)するときは、本書ならびに添付の部品や説明書、ライセンス許諾書などのドキュメントもいっしょにお渡しください。



### ハードディスクドライブ内のデータについて

譲渡する本装置内に搭載されているハードディスクドライブに保存されている大切なデータ(例えば顧客情報や企業の経理情報など)が第三者へ漏洩することのないように確実に処分してください。

WindowsやLinuxなどのオペレーティングシステムの「ゴミ箱を空にする」操作やオペレーティングシステムの「フォーマット」コマンドでは見た目は消去されたように見えますが、実際のデータはハードディスクドライブに書き込まれたままの状態にあります。完全に消去されていないデータは、特殊なソフトウェアにより復元され、予期せぬ用途に転用されるおそれがあります。

このようなトラブルを回避するために市販の消去用ソフトウェア(有償)またはサービス(有償)を利用し、確実にデータを処分することを強くお勧めします。データの消去についての詳細は、お買い求めの販売店または保守サービス会社にお問い合わせください。なお、データの処分をしないまま、譲渡(または売却)し、大切なデータが漏洩された場合、その責任は負いかねます。

## ● 添付のソフトウェアについて

本装置に添付のソフトウェアを第三者に譲渡(売却)する場合には、以下の条件を満たす必要があります。

- 添付されているすべてのものを譲渡し、譲渡した側は一切の複製物を保持しないこと
- 各ソフトウェアに添付されている『ソフトウェアのご使用条件』の譲渡、移転に関する条件を満たすこと
- 譲渡、移転が認められていないソフトウェアについては、インストールした本装置から削除した後、譲渡すること

# 消耗品について

Expressサーバの部品の中には、寿命により交換が必要なものがあります(オンボードRAID用バッテリー(ニッケル水素バッテリー)、冷却ファン、内蔵CD-ROMドライブ、フロッピーディスクドライブ、マウスなど)。本装置を安定して稼働させるために、これらの部品を定期的に交換することをお勧めします。交換や寿命については、お買い求めの販売店または保守サービス会社にご連絡ください。

# 本装置の廃棄について

Expressサーバおよびハードディスクドライブ、フロッピーディスク、CD-ROMやオプションのボードなどの廃棄については各自治体の廃棄ルールに従ってください。詳しくは、各自治体へお問い合わせください。なお、装置添付の電源ケーブルにつきましても、他装置への転用を防ぐため、本体と一緒に廃棄してください。



- ExpressサーバのI/Oボード上にあるバッテリーの廃棄(および交換)についてはお買い求めの販売店または保守サービス会社までお問い合わせください。
- ハードディスクドライブやバックアップデータカートリッジ、フロッピーディスク、その他書き込み可能なメディア(CD-R/CD-RWなど)に保存されているデータは、第三者によって復元や再生、再利用されないようお客様の責任において確実に処分してから廃棄してください。個人のプライバシーや企業の機密情報を保護するために十分な配慮が必要です。



本装置内蔵のバッテリーが故障すると、POSTの画面上で以下のメッセージが表示されます。お買い求めの販売店または保守サービス会社に連絡してバッテリーの交換を依頼してください。

0250 System battery is dead - Replace and run SETUP

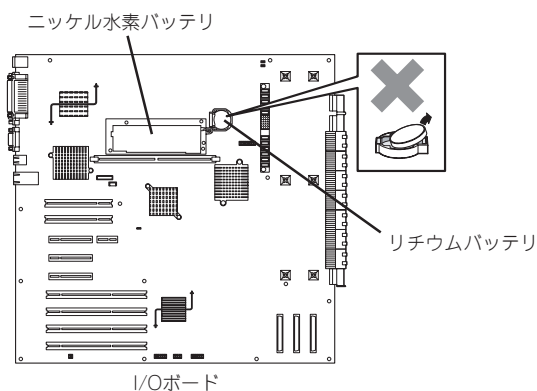


**警告**

## リチウムバッテリーやニッケル水素バッテリーを取り外さない

本装置内部にはリチウムバッテリーやニッケル水素バッテリーが取り付けられています。リチウムバッテリーを取り外さないでください。リチウムバッテリーを火に近づけたり、水に浸けたりすると爆発するおそれがあります。

また、リチウムバッテリーの故障で本装置が正しく動作しなくなったときは、ご自分で分解・交換・充電などをせずにお買い求めの販売店または保守サービス会社に連絡してください。



オプションのディスクアレイコントローラにもニッケル水素バッテリーが搭載されています。分別廃棄が必要な場合は、ディスクアレイコントローラを取り外した後、ボードからバッテリーを取り外してください。

バッテリーの位置についてはディスクアレイコントローラに添付の説明書を参照してください。

# 目次

⚠ 使用上のご注意 ～必ずお読みください～ .....	iii
安全にかかわる表示について .....	iii
本書および警告ラベルで使用する記号とその内容 .....	iv
色分けされた部分についての取り扱い注意 .....	iv
安全上のご注意 .....	v
一般的な注意事項 .....	v
ラックの設置・取り扱いに関する注意事項 .....	vii
電源・電源コードに関する注意事項 .....	viii
設置・移動・保管・接続に関する注意事項 .....	ix
お手入れ・内蔵機器の取り扱いに関する注意事項 .....	xi
運用中の注意事項 .....	xii
警告ラベルについて .....	xiii
取り扱い上のご注意 ～本装置を正しく動作させるために～ .....	xiv
はじめに .....	xvii
本書について .....	xvii
本文中の記号について .....	xvii
本書の購入について .....	xviii
本書の構成について .....	xviii
付属品の確認 .....	xix
第三者への譲渡について .....	xx
消耗品について .....	xx
本装置の廃棄について .....	xxi

## 1 導入編

本装置の特長 .....	2
サーバ管理 .....	3
ストレージ管理 .....	5
電源管理 .....	7
ネットワーク管理 .....	7
システムBIOSの二重化 .....	7
導入にあたって .....	8
システム構築のポイント .....	8
運用方法の検討 .....	8
稼動状況・障害の監視および保守 .....	8
システムの構築・運用にあたっての留意点 .....	9
出荷時の状態を確認しましょう .....	9
セットアップの手順を確認しましょう .....	10
各運用管理機能を利用するにあたって .....	12
お客様登録 .....	13
セットアップを始める前に .....	14
EXPRESSBUILDERがサポートしているオプションボード .....	14
ハードウェアのセットアップ .....	15

システムのセットアップ .....	16
Windows Server 2003 x64 Editionsのセットアップ .....	17
カスタムインストールモデルのセットアップ .....	17
セットアップをはじめる前に - 購入時の状態について - .....	17
セットアップの手順 .....	17
デバイスドライバ(本体標準装備)のセットアップ .....	19
PROSet .....	19
ネットワークドライバ .....	20
グラフィックスアクセラレータドライバ .....	21
オプションのネットワークボードのドライバ .....	21
アダプタフォルトトレランス(AFT)/アダプティブロードバランシング(ALB)の セットアップ .....	22
SCSIコントローラ(N8103-75/95/N8190-126)を追加接続する場合 .....	23
ディスクアレイコントローラ(N8103-81)を追加接続する場合 .....	23
障害処理のためのセットアップ .....	23
Windows Server 2003のセットアップ .....	24
カスタムインストールモデルのセットアップ .....	24
セットアップをはじめる前に - 購入時の状態について - .....	24
セットアップの手順 .....	24
シームレスセットアップ .....	26
OSのインストールについて .....	27
セットアップの流れ .....	31
セットアップの手順 .....	32
グラフィックスアクセラレータドライバ .....	39
オプションのネットワークボード(N8104-112/103/111/86/113)のドライバ .....	39
アダプタフォルトトレランス(AFT)/アダプティブロードバランシング(ALB)の セットアップ .....	40
SCSIコントローラのドライバ .....	41
ディスクアレイコントローラ(N8103-81)を追加接続する場合 .....	42
Boot.iniファイルで使用可能なスイッチオプションについて .....	43
障害処理のためのセットアップ .....	44
管理ユーティリティのインストール .....	48
システムのアップデート ~サービスパックの適用~ .....	49
システム情報のバックアップ .....	49
応用セットアップ .....	50
シームレスセットアップ未対応の大容量記憶装置コントローラを利用する場合 .....	50
マニュアルセットアップ .....	51
論理ドライブが複数存在する場合の再セットアップ手順 .....	52
Windows 2000のセットアップ .....	54
シームレスセットアップ .....	54
OSのインストールについて .....	55
セットアップの流れ .....	59
セットアップの手順 .....	60
オプションのネットワークボード(N8104-111/112/86/103/113)のドライバ .....	67
SCSIコントローラのドライバ .....	67
ディスクアレイコントローラ(N8103-81)を追加接続する場合 .....	68
Boot.iniファイルで使用可能なスイッチオプションについて .....	69
障害処理のためのセットアップ .....	70
管理ユーティリティのインストール .....	73
システムのアップデート - Service Packの適用 - .....	74
システム情報のバックアップ .....	75
応用セットアップ .....	76
シームレスセットアップ未対応の大容量記憶装置コントローラを利用する場合 .....	76
マニュアルセットアップ .....	77
論理ドライブが複数存在する場合の再セットアップ手順 .....	78

## 2 ハードウェア 編

各部の名称と機能 .....	82
装置外観 .....	82
装置前面 .....	82
装置前面(フロントベゼルを取り外した状態) .....	83
装置前面(スイッチ・LED) .....	84
装置背面 .....	85
装置内部 .....	86
I/Oボード .....	87
プロセッサボード .....	88
メモリボード .....	89
管理用LANカード .....	89
ランプ表示 .....	90
POWER/SLEEPランプ .....	90
DISKアクセスランプ .....	90
LANアクセスランプ .....	91
UIDランプ .....	91
STATUSランプ .....	91
Attentionランプ .....	93
プロセッサボードエラーランプ .....	93
メモリボードエラーランプ .....	94
I/Oボードエラーランプ .....	95
電源ユニットエラーランプ .....	96
ファンエラーランプ .....	97
温度異常ランプ .....	98
アクセスランプ .....	98
メモリボードのランプ .....	99
ハードディスクドライブのランプ(DISKランプ) .....	100
LANコネクタのランプ .....	101
PCIスロットのランプ .....	102
ファンFAULTランプ .....	103
設置と接続 .....	104
設 置 .....	104
ラックの設置 .....	104
ラックへの取り付け/ラックからの取り外し .....	106
接 続 .....	118
シリアルポートへの接続について .....	120
電源コードの接続について .....	121
無停電電源装置(UPS)への接続について .....	121
基本的な操作 .....	122
フロントベゼルの取り付け/取り外し .....	122
電源のON .....	123
POSTのチェック .....	124
POSTの流れ .....	124
POST中のエラー .....	128
電源のOFF .....	139
省電力モードの起動 .....	139
フロッピーディスクドライブ(オプション) .....	140
フロッピーディスクのセット/取り出し .....	140
フロッピーディスクの取り扱い .....	141
CD-ROMドライブ .....	142
CD-ROMのセット/取り出し .....	142
取り出せなくなったときの方法 .....	143
CD-ROMの取り扱いについて .....	144



オプションの取り付け .....	145
安全上の注意 .....	145
静電気対策について .....	146
取り付け/取り外しの準備 .....	146
取り付け/取り外しの手順 .....	147
3.5インチハードディスクドライブ .....	147
電源ユニット .....	152
メモリボード .....	155
DIMM .....	158
プロセッサボード .....	168
プロセッサ .....	171
3.5インチデバイス .....	177
本装置のラックからの引き出し .....	180
PCIアクセスカバー .....	183
PCIボード .....	184
BIOSのセットアップ .....	207
システムBIOS ～SETUP～ .....	207
起 動 .....	208
キーと画面の説明 .....	209
設定例 .....	210
パラメータと説明 .....	214
ディスクアレイコンフィギュレーション ～MegaRAID® Configuration Utility～ .....	239
使用上の注意 .....	239
Configuration Utilityの起動 .....	243
MegaRAID Configuration Utilityの起動 .....	243
MegaRAID Configuration Utilityの終了 .....	244
メニューツリー .....	245
設定一覧 .....	245
各設定値 .....	247
設定変更について .....	248
Configuration Utility操作手順 .....	249
Configurationの新規作成／追加作成 .....	249
マニュアルリビルド .....	254
ホットスペアの設定 .....	255
整合性チェック .....	256
SPANの設定方法 .....	257
その他 .....	261
リモートマネージメント機能 .....	263
ネットワーク デフォルト設定値 .....	263
本装置側の設定 .....	264
グラフィックスアクセラレータドライバの組み込み .....	264
マウスのプロパティの変更 .....	265
管理PC側の設定 .....	266
ブラウザの設定 .....	266
動作対応ブラウザ .....	266
Java2 Runtime Environment .....	266
リモートマネージメントの使い方 .....	267
概要 .....	267
接続方法 .....	267
ログイン・ログアウト .....	268
メインウィンドウ .....	270
コントロールパネル .....	271
リモートKVMコンソール .....	272
IPMI情報 .....	275
BMCに対する各種設定 .....	278

ファームウェアアップデート .....	291
トラブルシューティング .....	295
エラーメッセージ .....	295
リセットとクリア .....	305
リセット .....	305
強制シャットダウン .....	305
CMOS・パスワードのクリア .....	306
割り込みラインとI/Oポートアドレス .....	308

### 3 ソフトウェア 編

---

添付のCD-ROMについて .....	312
EXPRESSBUILDER .....	313
起動メニューについて .....	313
EXPRESSBUILDER トップメニュー .....	315
起 動 .....	315
シームレスセットアップ .....	316
ツールメニュー .....	316
コンソールレスメニュー .....	319
起動方法 .....	319
トップメニュー .....	320
マスターコントロールメニュー .....	321
ExpressPicnic .....	322
セットアップパラメータFDの作成 .....	322
追加アプリケーションのインストール .....	325
大容量記憶装置ドライバのインストール .....	326
稼動機からの情報採取 .....	327
大量インストール .....	328
本装置用バンドルソフトウェア .....	329
ESMPRO/ServerAgent (Windows版) .....	329
インストール前の準備 .....	329
インストール .....	330
インストール後の確認 .....	330
Power Console Plus (サーバ) .....	331
カスタムインストールモデルでのセットアップ .....	331
シームレスセットアップを使ったセットアップ .....	331
手動インストール(新規インストール) .....	332
エクスプレス通報サービス .....	334
カスタムインストールモデルでのセットアップ .....	334
手動インストール(新規インストール) .....	335
テープ監視ツール .....	337
カスタムインストールモデルでのセットアップ .....	337
手動インストール(新規インストール) .....	337
ESMPRO/UPSController Ver.2.1 .....	340
インストール済みのESMPRO/UPSControllerのセットアップ .....	340
新規インストール .....	342
PowerChute plus Ver.5.11J/5.2J .....	343
カスタムインストールモデルでのセットアップ .....	343
新規インストール .....	344
BMC Online Update .....	345
動作環境 .....	345

インストール .....	346
起動方法 .....	347
アンインストール .....	349
エラー表示一覧 .....	351
管理PC用バンドルソフトウェア .....	352
ESMPRO/ServerManager .....	352
DianaScope .....	352
Power Console Plus(管理PC) .....	353
Power Console Plus(管理PC)をインストールする前に .....	353
Power Console Plus(管理PC)のインストール手順 .....	354
Power Console Plus(管理PC)の環境設定 .....	354

## 4 運用・保守編

日常の保守 .....	356
アラートの確認 .....	356
ステータスランプの確認 .....	357
バックアップ .....	357
クリーニング .....	358
本装置のクリーニング .....	358
キーボード/マウスのクリーニング .....	359
CD-ROMのクリーニング .....	360
テープドライブのクリーニング .....	360
システム診断 .....	361
システム診断の内容 .....	361
システム診断の起動と終了 .....	362
障害時の対処 .....	365
障害箇所の切り分け .....	365
エラーメッセージ .....	366
POST中のエラーメッセージ .....	366
ランプによるエラーメッセージ .....	366
仮想LCD上のエラーメッセージ .....	367
Windows Server 2003/Windows 2000のエラーメッセージ .....	374
サーバ管理アプリケーションからのエラーメッセージ .....	374
トラブルシューティング .....	375
本装置について .....	375
Windows Server 2003 x64 Editionsについて .....	383
Windows Server 2003/Windows 2000について .....	385
EXPRESSBUILDERについて .....	390
シームレスセットアップについて .....	391
マスターコントロールメニューについて .....	395
ExpressPicnicについて .....	396
ディスクアレイについて .....	396
ESMPROについて .....	397
障害情報の採取 .....	398
イベントログの採取 .....	398
構成情報の採取 .....	399
ワトソン博士の診断情報の採取 .....	400
メモリダンプの採取 .....	400
IPMI情報のバックアップ .....	402
システムの修復 .....	403
修復手順 -Windows Server 2003 x64 Editions, Windows Server 2003- .....	403
修復手順 -Windows 2000- .....	403

オフライン保守ユーティリティ .....	406
オフライン保守ユーティリティの起動方法 .....	406
オフライン保守ユーティリティの機能 .....	407
移動と保管 .....	408
ユーザーサポート .....	409
本装置の保証について .....	409
バッテリーの保証について .....	410
修理に出される前に .....	410
修理に出される時は .....	411
保守用部品について .....	411
保守サービスについて .....	411
情報サービスについて .....	412
付録A 仕様 .....	413
付録B 保守サービス会社網一覧 .....	415
索引 .....	419



## オンラインドキュメントについて

添付の「EXPRESSBUILDER」CD-ROMには次のオンラインドキュメントが収められています。必要に応じて参照してください。

- ユーザーズガイド(本書)
- Microsoft Windows Server 2003 Standard Edition/Microsoft Windows Server 2003 Enterprise Editionインストールサブリメントガイド\*
- Microsoft Windows Server 2003 Standard x64 Edition/Microsoft Windows Server 2003 Enterprise x64 Editionインストールサブリメントガイド
- Microsoft Windows 2000 Server/Microsoft Windows 2000 Advanced Serverインストールサブリメントガイド\*
- ESMPRO/ServerAgent (Windows版) インストールガイド
- ESMPRO/ServerManagerインストールガイド
- エクスプレス通報サービスインストールガイド
- Power Console Plusユーザーズガイド
- テープ監視ツールセットアップガイド
- DianaScopeオンラインドキュメント
- 19インチラックユーザーズガイド
- Express Server Management Guide

\* 保守用パーティションを作成しないでインストールするなど、特殊なケースのときに参照してください。通常はシームレスセットアップにてインストールされることをお勧めします。