



2

設置と接続

本装置をラックへ設置し、ケーブル類を接続して、電源をONにすることができる状態になるまでの手順と注意事項を説明します。

- 設 置(→26ページ) ラックの設置から本装置をラックへ搭載する手順について説明します。
- 接 続(→36ページ) 本装置の前面・背面にあるポートへケーブルを接続する際の注意事項や留意点について説明します。

設 置

本装置はEIA規格に適合したラックに取り付けて使用します。

ラックの設置

ラックの設置については、ラックに添付の説明書(添付のEXPRESSBUILDER CD-ROMの中にもオンラインドキュメントが格納されています)を参照するか、保守サービス会社にお問い合わせください。

ラックの設置作業は保守サービス会社に依頼することもできます。

警告



装置を安全にお使いいただくために次の注意事項を必ずお守りください。指示を守らないと、人が死亡するまたは重傷を負うおそれがあります。詳しくは、iiiページ以降の説明をご覧ください。

- 指定以外の場所で使用しない

注意



装置を安全にお使いいただくために次の注意事項を必ずお守りください。指示を守らないと、火傷やけがなどを負うおそれや物的損害を負うおそれがあります。詳しくは、iiiページ以降の説明をご覧ください。

- 1人で搬送・設置をしない
- 荷重が集中してしまうような設置はしない
- 1人で部品の取り付けをしない
- ラックが不安定な状態でデバイスをラックから引き出さない
- 複数台のデバイスをラックから引き出した状態にしない
- 定格電源を超える配線をしない



ラック内部の温度上昇とエアフローについて

複数台の装置を搭載したり、ラックの内部の通気が不十分だったりすると、ラック内部の温度が各装置から発する熱によって上昇し、本装置の動作保証温度(10℃～35℃)を超え、誤動作をしてしまうおそれがあります。運用中にラック内部の温度が保証範囲を超えないようラック内部、および室内のエアフローについて十分な検討と対策をしてください。

次に示す条件に当てはまるような場所には、設置しないでください。これらの場所にラックを設置したり、ラックに本装置を搭載したりすると、誤動作の原因となります。

- 装置をラックから完全に引き出せないような狭い場所。
- ラックや搭載する装置の総重量に耐えられない場所。
- スタビライザが設置できない場所や耐震工事を施さないと設置できない場所。
- 床におうつや傾斜がある場所。
- 温度変化の激しい場所(暖房器、エアコン、冷蔵庫などの近く)。
- 強い振動の発生する場所。
- 腐食性ガスの発生する場所(大気中に硫黄の蒸気が発生する環境下など)、薬品類の近くや薬品類がかかるおそれのある場所。
- 帯電防止加工が施されていないじゅうたんを敷いた場所。
- 物の落下が考えられる場所。
- 強い磁界を発生させるもの(テレビ、ラジオ、放送/通信用アンテナ、送電線、電磁クレーンなど)の近く(やむを得ない場合は、保守サービス会社に連絡してシールド工事などを行ってください)。
- 本装置の電源コードを他の接地線(特に大電力を消費する装置など)と共用しているコンセントに接続しなければならない場所。
- 電源ノイズ(商用電源をリレーなどでON/OFFする場合の接点スパークなど)を発生する装置の近く(電源ノイズを発生する装置の近くに設置するときは電源配線の分離やノイズフィルタの取り付けなどを保守サービス会社に連絡して行ってください)。

ラックへの取り付け/ラックからの取り外し

本装置をラックに取り付けます(取り外し手順についても説明しています)。別売の内蔵型オプションを購入している場合は、ラックに取り付ける前に取り付けてください。

⚠ 注意

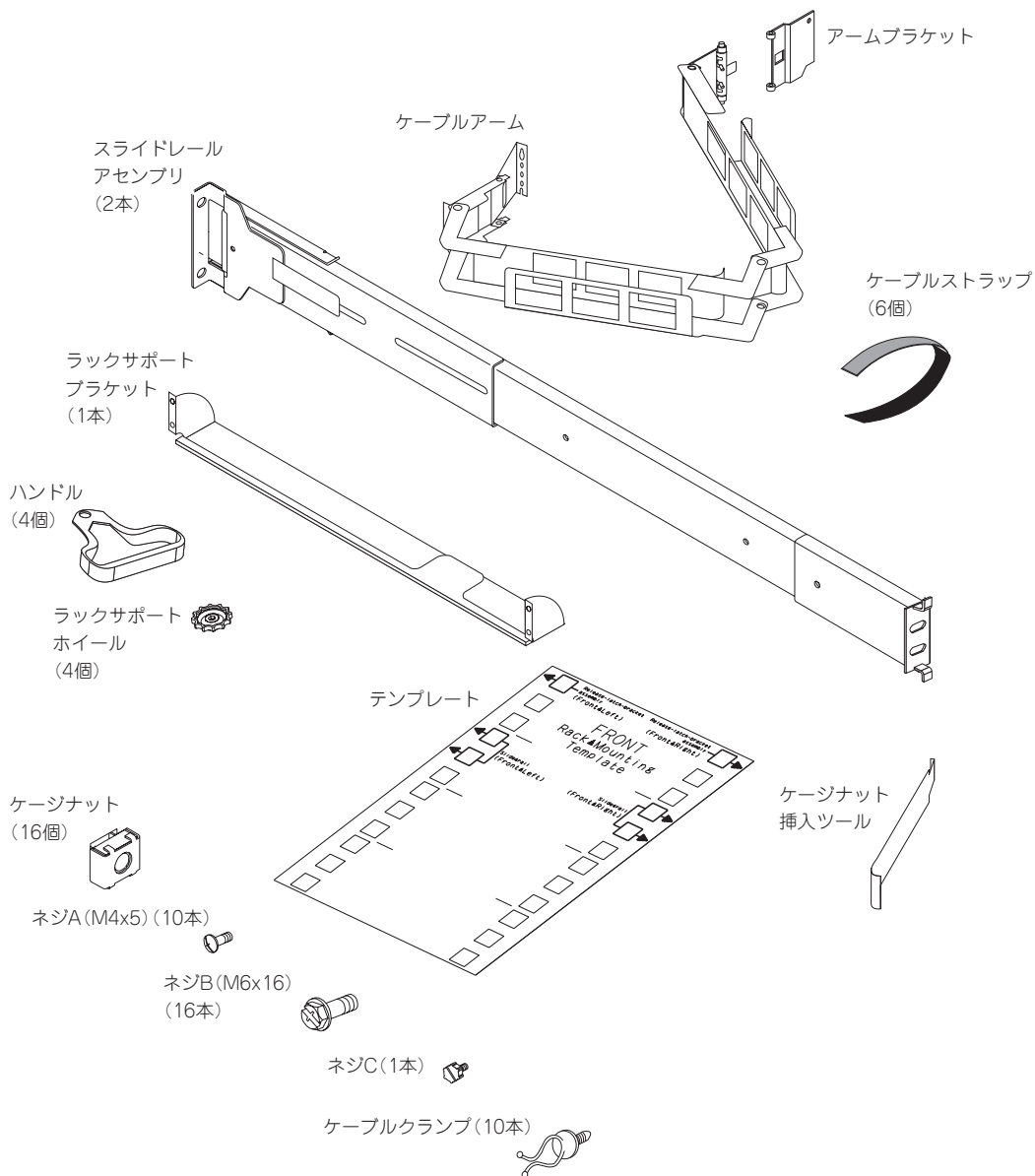


装置を安全にお使いいただくために次の注意事項を必ずお守りください。指示を守らないと、火傷やけがなどを負うおそれや物的損害を負うおそれがあります。詳しくは、iiiページ以降の説明をご覧ください。

- 2人以下で持ち上げない
- 指定以外の場所に設置しない
- カバーを外したまま取り付けない
- 指を挟まない

取り付け部品の確認

ラックへ取り付けるために次の部品があることを確認してください。



必要な工具

ラックへ取り付けるために必要な工具はプラスドライバーとマイナスドライバーです。

取り付け手順

次の手順で装置をラックへ取り付けます。

重要 NECのオプションラック(N8540-28/29/38)へ取り付けることはできません。

1. テンプレートを使って装置を取り付ける位置(高さ)を決める。

テンプレートの高さは本装置と同じです。テンプレートをラックの前後にあてて取り付ける位置を決めてください。また、テンプレートには、ケージナットやスライドレールアセンブリの取り付け位置が書かれています。これらの取り付け位置を確認してください。

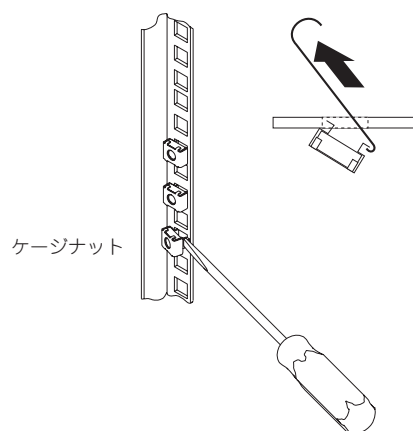
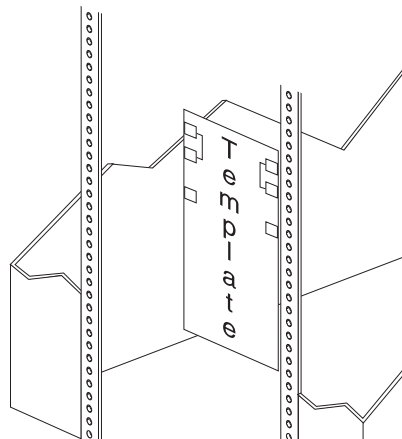
2. テンプレートで確認した位置にケージナットを取り付ける。

ケージナットは、ケージナット挿入ツールまたはマイナスドライバを使って取り付けてください。

ラックの前面内側から6個(左右に各3個)取り付け、背面内側から4個(左右に各2個)取り付けます。このケージナットとネジBでスライドレールアセンブリや本体がラックキャビネットに固定されます。なお、ラックサポートブラケットをラックへ固定する際に必要なケージナットの取り付け位置については最後に説明します。

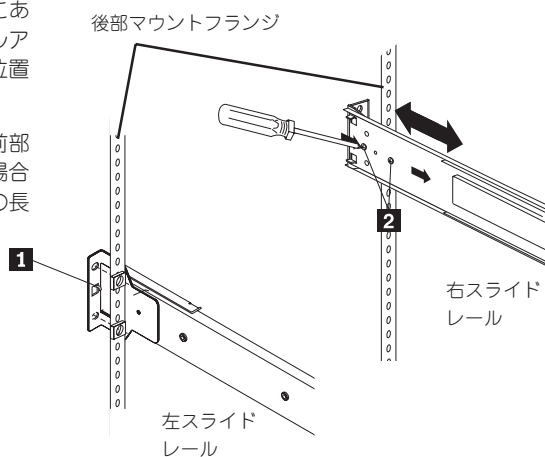
重要

ラックにあらかじめ添付されているケージナット(コアナット)はネジの径が異なるため使用できません。必ず装置に添付のものを使用してください。



3. 各スライドレールアセンブリの後部にある突起**1**を使用して、スライドレールアセンブリを後部マウントフランジに位置を合わせる。

スライドレールブラケットの前側が前部マウントフランジと位置が合わない場合は、調節ネジ**2**を少し緩めてレールの長さを調節します。

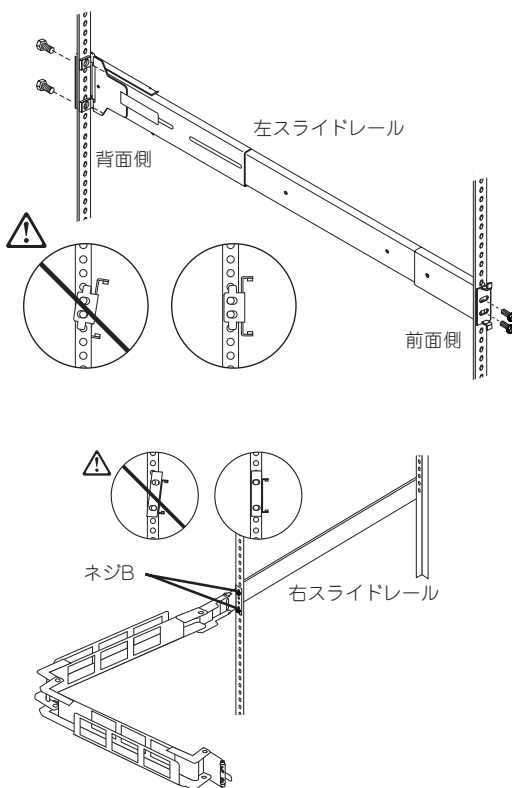


4. 左右のスライドレールアセンブリの取り付け位置や平行性を確認してからネジB (8本、左右4本ずつ)でラックに固定する。

また、右側のスライドレールは、背面側のネジBにケーブルアームを通してからネジBを締め、ラックに固定する。

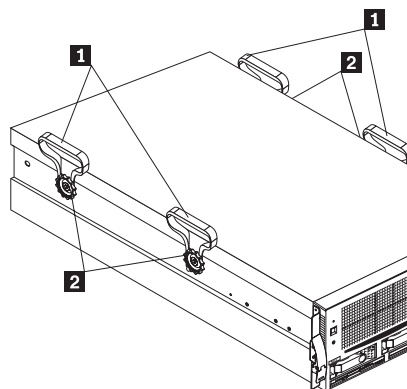
チェック

- レールの長さを調節するネジを緩めていた場合は、ネジを締めてください。
- スライドレールアセンブリがマウントフランジに対して平行になるように取り付けてください。
- ケーブルアームは突起のない側をネジBに通してください。



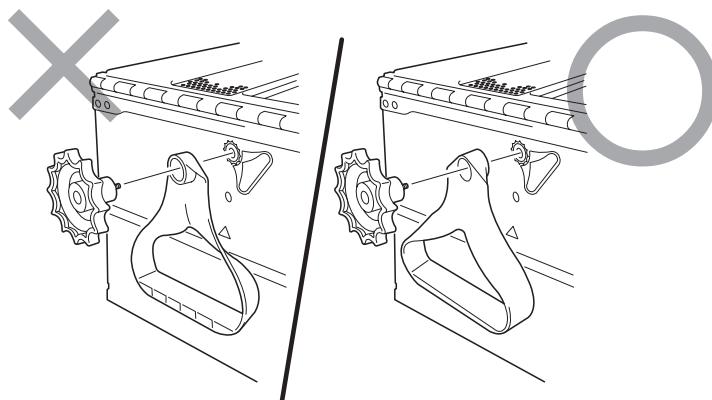
5. レールがロックされるまでラックキャビネットから引き出す。

6. 本体の左右側面4カ所にハンドル**1**をラックサポートホイール**2**で取り付ける。



重要

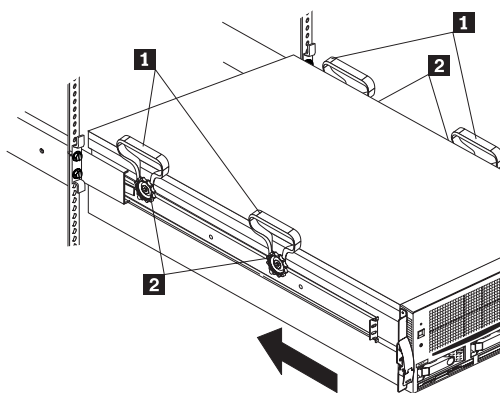
- ハンドルはラックサポートホイールでしっかりと締めて取り付けてください。しっかり締めないで装置が落下してけがをしたり、周辺の家財に損害を与えるおそれがあります。
- ハンドルは正しい向きに取り付けてください。向きを逆にして取り付けると無理な力が加わってハンドルが変形してしまう場合があります。

**注意**

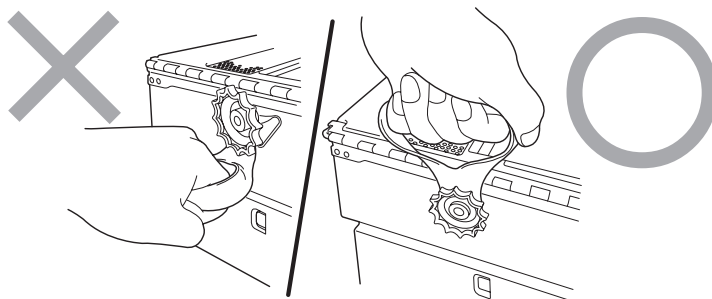
装置を安全にお使いいただくために次の注意事項を必ずお守りください。指示を守らないと、火傷やけがなどを負うおそれや物的損害を負うおそれがあります。詳しくは、iiiページ以降の説明をご覧ください。

- 2人以下で持ち上げない

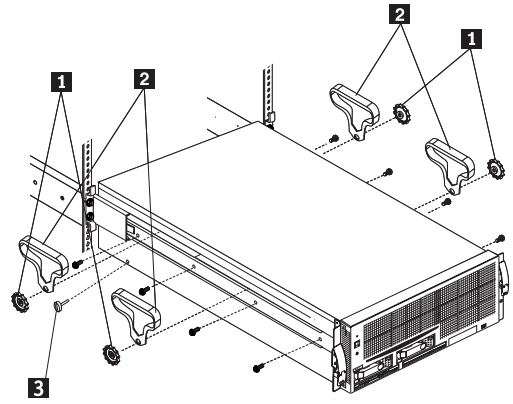
7. ハンドル**1**を持って、本体をレールの前でレールと同じ高さに持ち上げ、本体側面の溝をレールと揃える。

**重要**

- 指を挟まないよう、本体をレールの上に配置するときは、指をラックサポートホイール**2**の周りに置かないでください。
- ハンドルを持つ際は、正しい向きで持ち上げててください。図のような持ち上げ方をすると、無理な力が加わってハンドルが変形してしまう場合があります。

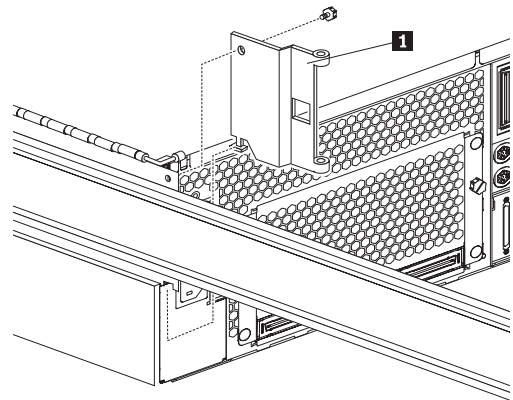



8. ラックサポートホイールをレールの上に載せたまま、本体をレールの上に差し込み、リリースラッチがレールに当たるまで押し込む。
9. ネジA(4本)を使って本体の左右をレールに固定する。
10. ラックサポートホイール**1**とハンドル**2**および、左側の SHIPPING ネジ(青色の手ネジ)**3**を取り外す。

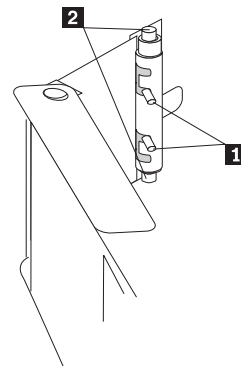


重要

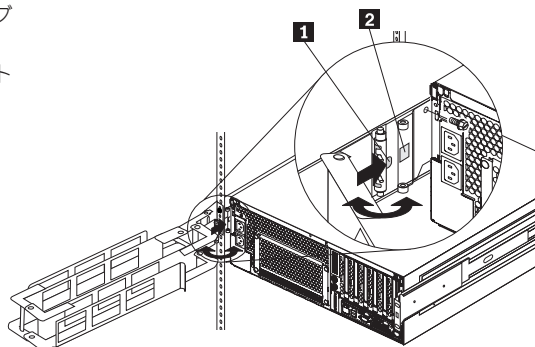
取り外したラックサポートホイールとハンドル、および SHIPPING ネジは大切に保管しておいてください。



11. アームブラケット  の下側にある突起を本体右背面にあるスロットに差し込み、ブラケットをネジCで固定する。
12. スライドレールロックラッチを押し込み、本体をキャビネットの中に完全に収める。
13. ケーブルアームの固定されていない方にあるハンドル**1**を使用して、パネ荷重ヒンジピン**2**を引っ込める。
14. ハンドルを回転させ、ピンを引っ込めた位置にロックする。

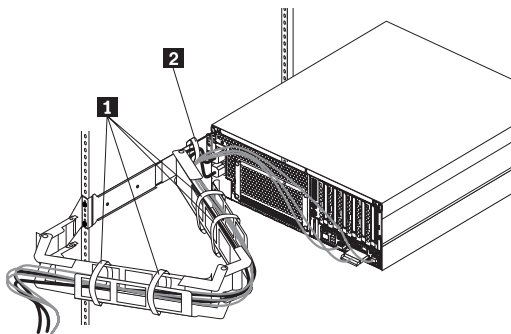


15. ケーブルアームにある突起**1**をアームブラケットのスロット**2**に差し込んだ後、パネ荷重ヒンジピンをアームブラケットにある穴の中に解放する。

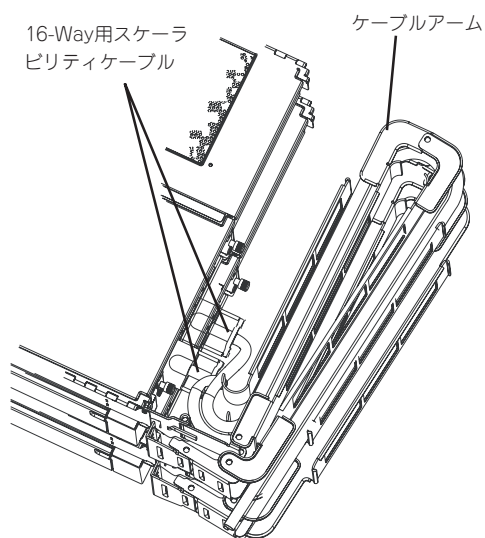


16. 本体背面にケーブルを接続する。
接続についてはこの後の「接続」を参照してください。

17. ケーブルを固定する。
ケーブルをケーブルアームを通して引き回し、ケーブルストラップ**1**で固定してください。電源コードはケーブルストラップ**2**でアームブラケットにも固定してください。

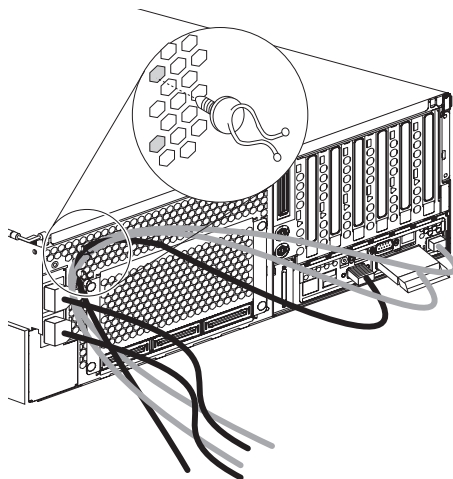


18. オプションの16-Wayアップグレードキットを使用して2台のサーバを16マルチプロセッサ構成にしている場合は、スケーラビリティケーブルを図のようにフォーミングする。

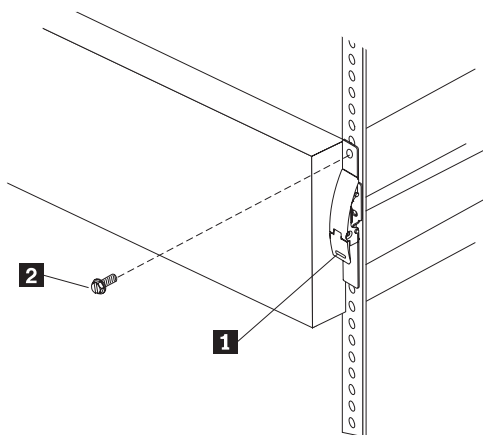


19. ケーブルクランプを使用して、本体の後部を右から左に張られたケーブルを固定する。

クランプはACインレットのすぐ右側にある通風の列に差し込んでください。別の列に差し込むと内部コンポーネントの取り外しの際にじゃまになる場合があります。



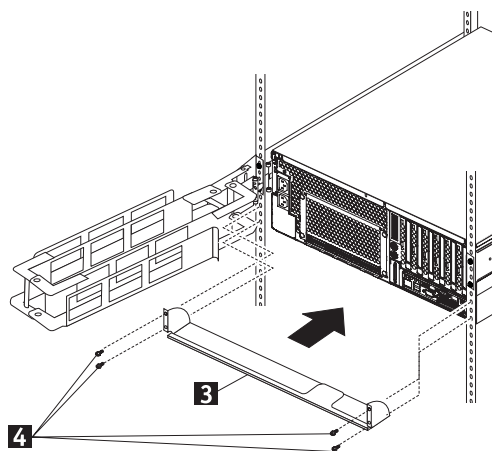
20. 本体をラックキャビネットへスライドさせ、リリースラッチ **1** がロックされるまで押す。



重要

キャビネットを移動する場合や振動を受けやすい場所にラックキャビネットを設置する場合は、以下の手順で本体をラックキャビネットに固定してください。

1. 本体の前面上部のコーナー2カ所にネジB **2** (右上の図) を付けて本体をラックキャビネットに固定します。
2. スライドレールアセンブリを固定している後部マウントネジの下に2番目と4番目の穴にケーブルナット (左右で4個) を取り付け、サポートブラケット **3** を本体背面下にかみ合うように置き、ネジB **4** で固定してください。



取り外し手順

ラックからの取り出し作業は必ず複数名で行ってください。取り外しは取り付け手順の逆の手順で行います。前述の取り付け手順を参照してください。

注意





装置を安全にお使いいただくために次の注意事項を必ずお守りください。指示を守らないと、火傷やけがなどを負うおそれや物的損害を負うおそれがあります。詳しくは、iiiページ以降の説明をご覧ください。



- 2人以下で持ち上げない
- 指を挟まない
- 高温注意
- ラックが不安定な状態でデバイスをラックから引き出さない
- 複数台のデバイスをラックから引き出した状態にしない

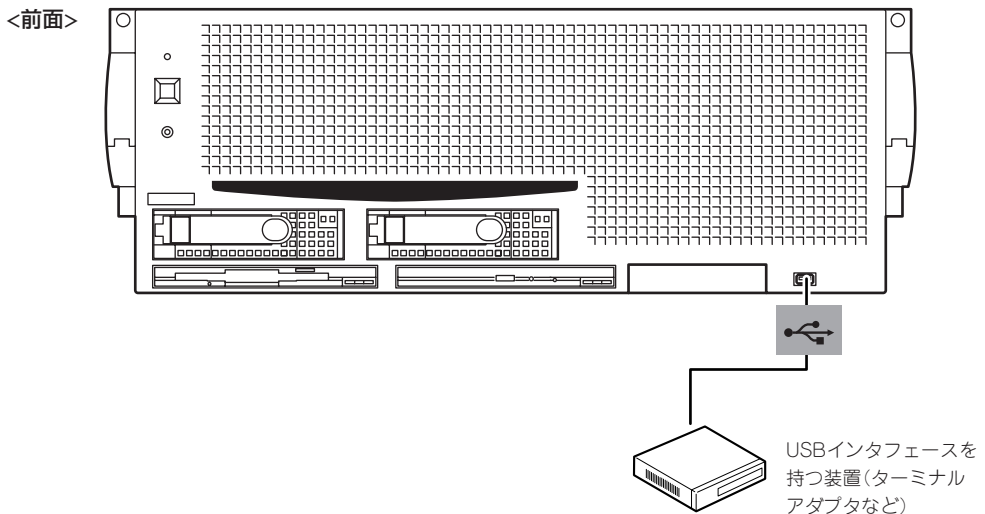
接 続

本装置と周辺装置を接続します。

本装置の前面および背面には、さまざまな周辺装置と接続できるコネクタが用意されています。次の図は本装置が標準の状態と接続できる周辺装置とそのコネクタの位置を示します。周辺装置を接続してから添付の電源コードを本装置に接続し、電源プラグをコンセントにつなげます。

 警告	
	<p>装置を安全にお使いいただくために次の注意事項を必ずお守りください。指示を守らないと、人が死亡するまたは重傷を負うおそれがあります。詳しくは、iiiページ以降の説明をご覧ください。</p> <ul style="list-style-type: none">● めれた手で電源プラグを持たない

 注意	
	<p>装置を安全にお使いいただくために次の注意事項を必ずお守りください。指示を守らないと、火傷やけがなどを負うおそれや物的損害を負うおそれがあります。詳しくは、iiiページ以降の説明をご覧ください。</p> <ul style="list-style-type: none">● 指定以外のコンセントに差し込まない● たこ足配線にしない● 中途半端に差し込まない● 指定以外の電源コードを使わない● プラグを差し込んだままインタフェースケーブルの取り付けや取り外しをしない● 指定以外のインタフェースケーブルを使用しない

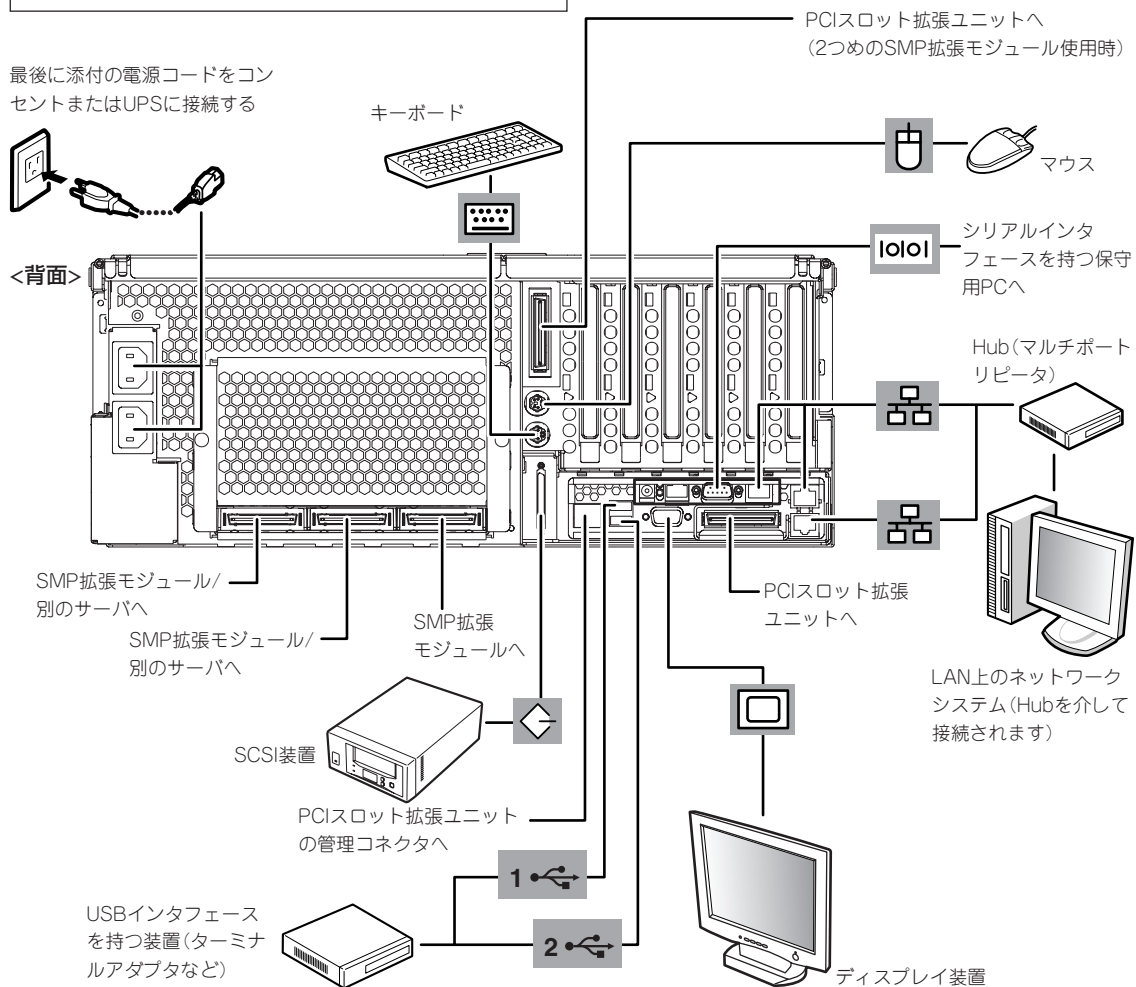


装置に付属の電源コードは接続先の条件によって異なります。
AC100V: 平行二極アース付き
AC200V: NEMA L6-20Pタイプ

最後に添付の電源コードをコンセントまたはUPSに接続する



<背面>



- AC100Vで使用する場合とAC200Vで使用する場合とでは、使用する電源コードが異なります。使用する電圧にあった添付の電源コードを使用してください。異なる仕様の電源コードを使用し定格以上の電流が流れると、火災の原因となるおそれがあります。
- 電源ユニットの冗長機能はAC200Vで使用した場合のみ有効となります。AC100Vで使用する場合は電源冗長機能が有効になりません。AC200Vでのご使用を推奨します。
- 本装置および接続する周辺機器の電源をOFFにしてから接続してください。ONの状態のまま接続すると誤動作や故障の原因となります(USBデバイスを除く)。
- NEC以外(サードパーティ)の周辺装置およびインタフェースケーブルを接続する場合は、お買い求めの販売店でそれらの装置が本装置で使用できることをあらかじめ確認してください。サードパーティの装置の中には本装置で使用できないものがあります。
- キーボード、マウスはコネクタ部分の「△」マークを左に向けて差し込んでください。
- SCSI装置のSCSI IDはID7以外の値に設定してください。IDは、重複しないよう設定してください。
- 外付けSCSIデバイスを接続する場合は、SCSIチェーン接続で最遠端に位置するデバイスには終端コネクタを接続するか、終端設定をしてください。



- オプションのSCSI装置を増設する場合は、「LSI Logic Configuration Utility」(5章)でオプションのSCSI装置に対応した設定をしてください。
- 外付けSCSI装置は最大1台まで接続可能です。
ただし、N8141-28A デバイス増設ユニットを接続した場合は、SCSI装置の搭載は最大2台までとなります。
- RSAシリアルポートから専用回線に直接接続することはできません。
- 接続した電源コードはケーブルアームやアームブラケットにケーブルストラップで固定してください。
- ケーブルがラックのドアや側面のガイドレールなどに当たらないようフォーミングしてください。
- 電源コードは装置のACインレット部分で少したるませる程度にフォーミングしてください。装置を引き出したときに電源コードが抜けるのを防ぐためです。
- 電源コードのプラグ部分が圧迫されないようにしてください。