

2

EMカード取り付け/取り外し

EMカードはブレード収納ユニットの背面に2枚実装可能です。
本製品の本体装置への取り付け方法および注意事項について説明します。



- 本製品の取り付け/取り外しはお客様個人でも行えますが、この場合、装置および部品の破損または運用した結果の影響についてはその責任を負いかねますのでご了承ください。本製品について詳しく、専門的な知識を持った保守サービス会社の保守員に取り付け/取り外しを行わせるようにお勧めします。
- 本製品に接続するケーブルはNECの純正品を使用してください。指定以外の部品を取り付けた結果起きた装置の誤動作または故障・破損についての修理は有料となります。

安全上の注意

安全に正しくオプションの取り付け/取り外しをするために次の注意事項を必ず守ってください。

警告



本製品を安全にお使いいただくために次の注意事項を必ずお守りください。人が死亡する、または重傷を負うおそれがあります。詳しくは、iii ページ以降の説明をご覧ください。

- 自分で分解・修理・改造はしない
- プラグを差し込んだまま取り扱わない

注意



本製品を安全にお使いいただくために次の注意事項を必ずお守りください。火傷やけがなどを負うおそれや物的損害を負うおそれがあります。詳しくは、iii ページ以降の説明をご覧ください。

- 中途半端に取り付けない
- 指をはさまない

- 取り付ける部品は本体に組み込むまで静電気防止用の袋に入れておいてください。
- 各部品の縁の部分を持ち、端子や実装部品に触れないでください。
- 部品を保管・運搬する場合は、静電気防止用の袋などに入れてください。

取り付け/取り外しの準備

EMカードが冗長構成でない場合、EMカード交換前の設定情報は交換後に引き継がれません。交換後に再設定してください。



- EMカードの設定情報をあらかじめバックアップを取っておくことをお勧めします。
- EMカードの設定情報のバックアップ/リストアの方法については、4章の「環境設定」－「設定のバックアップ」(329ページ) / 「設定のリストア」(330ページ)、あるいは、5章の「システム設定」－「EM設定のバックアップ」(375ページ) / 「EM設定のリストア」(377ページ)を参照してください。

取り付け/取り外しの手順

本製品の取り付け/取り外し作業の手順を説明します。

⚠ 注意



本製品を安全にお使いいただくために次の注意事項を必ずお守りください。火傷やけがなどを負うおそれや物的損害を負うおそれがあります。詳しくは、iii ページ以降の説明をご覧ください。

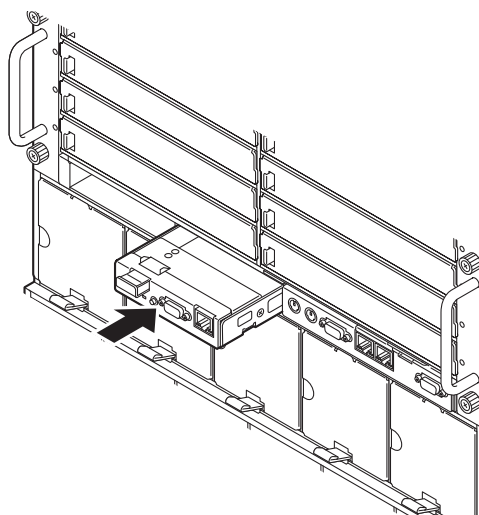
- 中途半端に取り付けない
- 指をはさまない

本製品を以下の手順で本体装置（ブレード収納ユニット）のEMカードスロットに実装します。

取り付け

次の手順に従って本製品の取り付けを行います。

1. EMカードを実装するスロットを確認し、EMカードの取っ手の部分を押しながら挿入する。



EMカードを取り外すときは取っ手のインジェクタを押してください。

取り外し

EMカードの取り外しは、取り付けと逆の手順を行い、取り外してください。



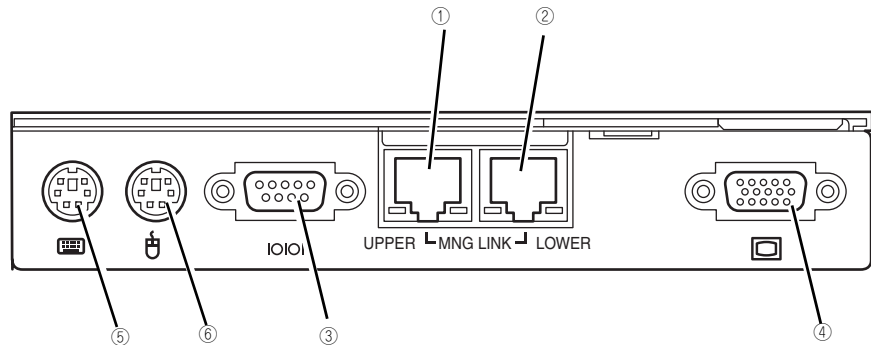
- EMカードの設定情報は、設定終了時にあらかじめバックアップを取っておくことをお勧めします。バックアップを取られていなかった場合は、取り外しの前にバックアップを取ることをお勧めします。
- EMカードの設定情報のバックアップ／リストアの方法については、4章の「環境設定」－「設定のバックアップ」(329ページ)／「設定のリストア」(330ページ)、あるいは、5章の「システム設定」－「EM設定のバックアップ」(375ページ)／「EM設定のリストア」(377ページ)を参照してください。



EMカードが1枚も実装されていない間、またはEMカードを実装してEMカードのACTIVEランプが点灯するまでの間はCPUブレード、スイッチモジュール、FANユニット、電源ユニット、電源プラグの取り付け・取り外しを行わないでください。

ブレード収納ユニット背面コネクタ

参考として、本ユーザーズガイドで使用するブレード収納ユニット背面のコネクタについて説明します。



ブレード収納ユニットの背面コネクタ

(1) UPPERポート

複数のブレード収納ユニットをラックへ搭載し、ブレード収納ユニット間接続を利用する場合に使用する。

1つ上側のブレード収納ユニットの LOWERポートとLANケーブル（ストレート）で接続する。当ブレード収納ユニットがラック内で最も上側である場合は接続しない。

(2) LOWERポート

複数のブレード収納ユニットをラックへ搭載し、ブレード収納ユニット間接続を利用する場合に使用する。

1つ下側のブレード収納ユニットの UPPERポートとLANケーブル（ストレート）で接続する。当ブレード収納ユニットがラック内で最も下側である場合は接続しない。

(3) シリアルポート

通常は使用しない。

(4) モニタコネクタ

ディスプレイ装置に接続するためのコネクタ。SIGMABLADEモニター、OSD機能で使用する。

(5) キーボードコネクタ

PS/2対応のキーボードを接続するためのコネクタ。SIGMABLADEモニター、OSD機能で使用する。

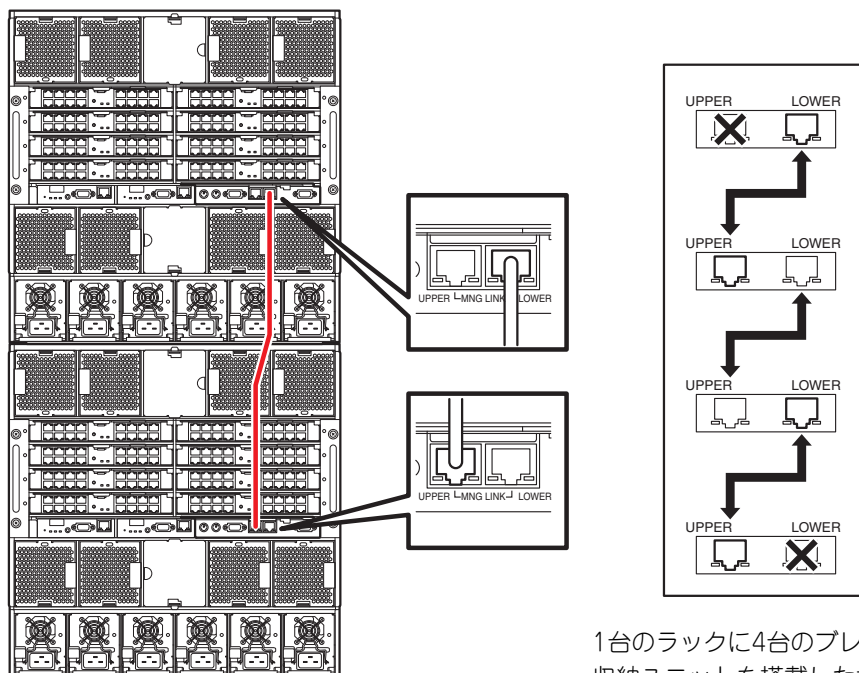
(6) マウスコネクタ

PS/2対応のマウスを接続するためのコネクタ。SIGMABLADEモニター、OSD機能で使用する。



ブレード収納ユニット間接続にはリンクローカルアドレス(169.254.0.0/16)を使用しています。

UPPERポート/LOWERポート接続図



1台のラックに4台のブレード
収納ユニットを搭載した場合



重要

UPPERポートとLOWERポートは、ブレード収納ユニット間接続のための専用ポートです。このポートには他の機器を接続しないでください。