

大切に保管してください

# N8104-143 10GBASE-T 接続ライザカード(2ch) 取り扱いの手引き

この度は、本製品をお買い上げいただきまして誠にありがとうございます。

本製品を取り扱う前に本書の内容をよく読み、指示に従ってください。また、本製品を取り付ける前に、取り付ける本体に添付の「ユーザズガイド」に記載されている注意事項も参照してください。  
また、増設にあたっては、最寄りの保守サービスセンターに依頼することをお勧めします。



安全上のご注意を無視する取り扱いを行うと、装置の故障、人体事故、火災・周囲の機器の損傷を引き起こす原因となることがあります。

オプションの取り付け、取り外し時は電源プラグをコンセントから抜き、外部装置と接続しているケーブルを外してください。  
故障や感電する恐れがあります。



電源プラグを抜く



感電注意

本書に記載されている場合を除き、絶対に分解したり、修理・改造を行ったりしないでください。装置が正常に動作しなくなるばかりでなく、感電や火災の危険があります。



分解禁止



発火注意



感電注意

## NEC

N8104-143 10GBASE-T 接続ライザカード(2ch)  
組み立て・取り扱いの手引き



\* 855-911030-143-02\*

## 構成品

項番	品名	数量	備考
1	10GBASE-T 接続ライザカード(2ch)	1	
2	LAN ポートカバー	1	
3	保証書	1	
4	10GBASE-T 接続ライザカード(2ch) 取り扱いの手引き	1	本書

## 取り扱い上の注意事項

本製品を箱から取り出した後は、次の注意事項を必ずお守りください。

- ほこりの多い場所や水などの液体のかかるおそれのある場所に置かないでください。
- 強い磁気を発生させるものの近くに置かないでください。

## 第三者への譲渡

本製品を第三者へ譲渡（または売却）する場合には、本書を一緒にお渡しくください。

## VCCI 協会表示

この装置は、クラスA情報技術装置です。この装置を家庭環境で使用すると電波妨害を引き起こすことがあります。この場合には使用者が適切な対策を講ずるよう要求されることがあります。

VCCI-A

## 10GBASE-T 接続ライザカード(2ch)の取り付け

### 1. 準備確認事項

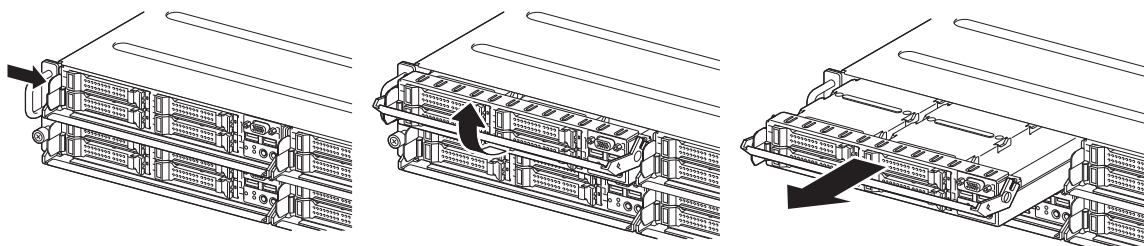
- (1) 危険防止及び故障防止のため、作業を行なう際には本体装置の電源スイッチをOFFにし、電源プラグをコンセントから抜いてください。
- (2) 本製品は静電気に弱い電子部品で構成されています。取り付け・取り外しの際は、静電気による製品の故障に十分注意してください。

### 2. 取り付け手順

次の手順に従って LAN ライザカードを取り付けます。

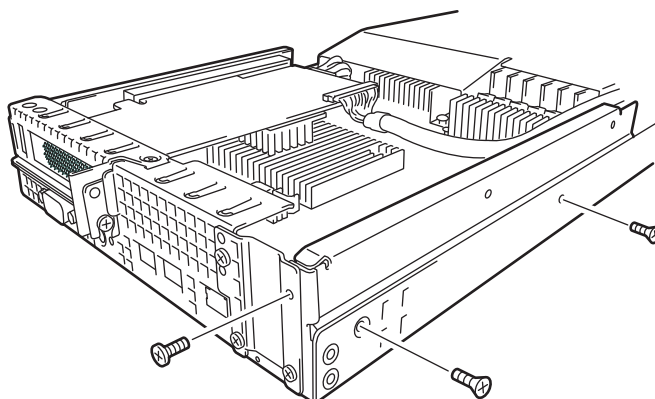
#### (1) サーバモジュールの取り外し

1. 「Express5800/E120e-M ユーザーズガイド」の「2章(1.3 取り付け/取り外しの概要)」の手順1~3を参照して準備します。
2. ロック機構を右に押しながらレバーを上を持ち上げます。  
ハンドルを持って、水平方向にサーバモジュールを引き出します。

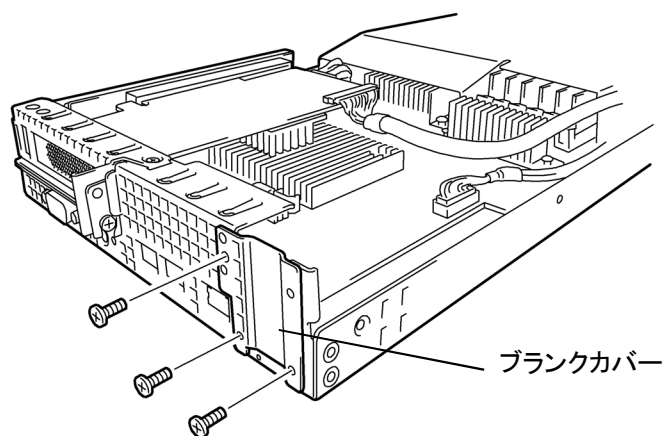


#### (2) LANライザカードの取り付け

1. ブラケットを固定しているネジ(3本)を外し、ブラケットを取り外します。



2. ブランクカバーを固定しているネジ(3本)を外します。

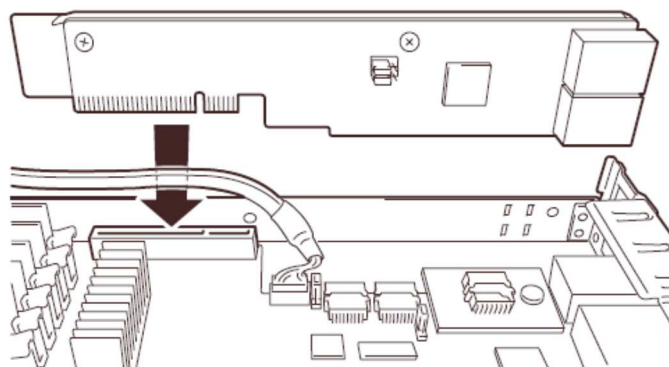


3. ブランクカバーを取り外します。

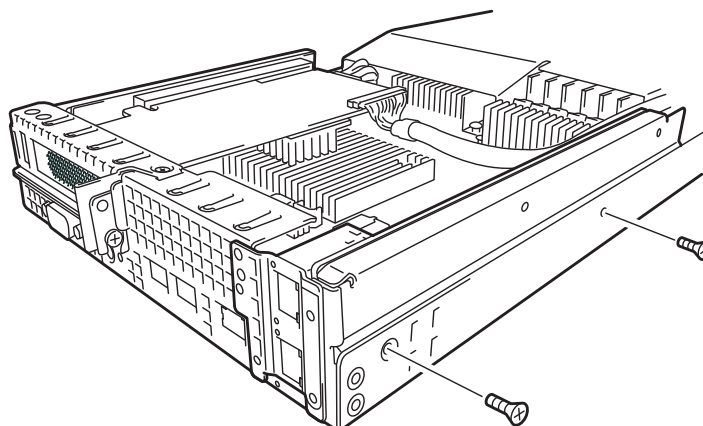


取り外したブランクカバーは大切に保管してください。

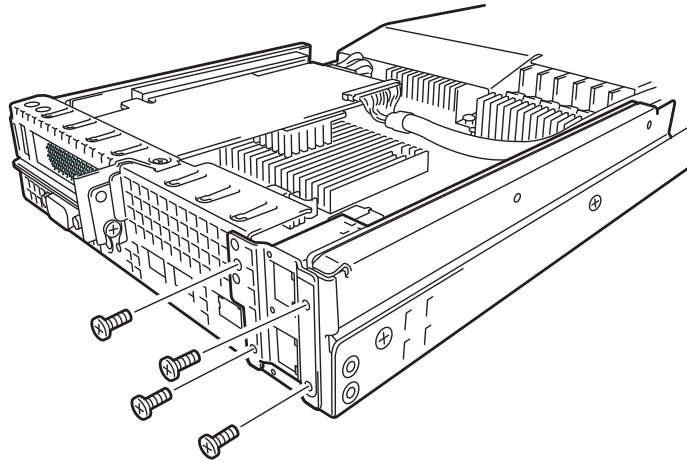
4. LANライザカードの端子部分をLANライザスロットに合わせて、確実に差し込みます。



5. 手順1で取り外したネジ(2本)を使い、LANライザカードのブラケットを固定します。



6. LAN ライザカードに添付されているポートカバーを取り付け、手順 1、手順 2 で外したネジ(4本)を使い、ポートカバーを固定します。



- 10GBASE-T接続ライザカード(2ch) や MBの端子部分には触れないでください。汚れや油が付いた状態で取り付けると誤動作の原因になります。
- 10GBASE-T接続ライザカード(2ch) に過度の力を加えると 10GBASE-T接続ライザカード(2ch)や MBを破損するおそれがあります。

—Memo—

**Keep this Guide in a safe place.**

# N8104-143 LAN Riser Card Installation and Handling Guide

## BEFORE INSTALLATION

Before installing this product in your system, carefully read through and understand the precautions for use described in the Getting Started supplied with the server module to use the product safely.

We recommend that you have your local service/maintenance center do this work.



### WARNING

If you disregard precautions, it may cause malfunction of the device, human body injury, fire and/or damage to the machine parts around the device.

Make sure to unplug the power plug from the electrical outlet and unplug the cables connected to external devices from the machine before installing or removing the product. Touching the device of the NEC Express server with its power plug connected to a power source may cause an electric shock even if the NEC Express server is powered off.



Unplug the power plug.



Electric shock hazard

Never attempt to disassemble, repair, or alter the NEC Express server under any circumstances other than described in this guide. Failure to follow these instructions may cause an electric shock or fires as well as malfunctions of the server.



Prohibition of disassembly



Fire hazard



Electric shock hazard

## Components

Check that the following items are enclosed in the package.

No.	Item Name	Quantity	Remarks
1	LAN Riser card	1	With bracket
2	LAN port cover	1	For rear side
3	Installation and Handling Guide	1	This guide

## Notes for Use

Please be sure to observe the following notes after unpacking the product.

- Do not put this product in a dusty place, a place where sulfur steam exists in the air, or a place where liquid such as water may splash onto it.
- Do not put the product near strong magnetic sources.

## Transfer to a Third Party

When transferring (or selling) the product to a third party, make sure to provide this guide along with the product.

## Regulatory Notices

### FCC Statement

This equipment has been tested and found to comply with the limits for a Class A digital device, pursuant to Part 15 of the FCC Rules. These limits are designed to provide reasonable protection against harmful interference when the equipment is operated in a commercial environment. This equipment generates, uses, and can radiate radio frequency energy and, if not installed and used in accordance with the instruction manual, may cause harmful interference to radio communications. Operation of this equipment in a residential area is likely to cause harmful interference in which case the user will be required to correct the interference at his own expense.

### Industry Canada Class A Emission Compliance Statement

This Class A digital apparatus complies with Canadian ICES-003.

### Avis de conformité à la réglementation d'Industrie Canada

Cet appareil numérique de la classe A est conforme à la norme NMB-003 du Canada.

### CE / Australia and New Zealand Statement

This is a Class A product. In domestic environment this product may cause radio interference in which case the user may be required to take adequate measures (EN55022).

### BSMI Statement

警告使用者：  
這是甲類的資訊產品，在居住的環境中使用時，可能會造成射頻干擾，在這種情況下，使用者會被要求採取某些適當的對策。




**Turkey RoHS**

Turkish RoHS information relevant for Turkish market

---

EEE Yönetmeliğine Uygundur.

**WEEE Directive**



Disposing of your used product

**In the European Union**  
 EU-wide legislation as implemented in each Member State requires that used electrical and electronic products carrying the mark (left) must be disposed of separately from normal household waste. This includes Information and Communication Technology (ICT) equipment or electrical accessories, such as cables or DVDs.  
 When disposing of used products, you should comply with applicable legislation or agreements you may have. The mark on the electrical and electronic products only applies to the current European Union Member States.

**Outside the European Union**  
 If you wish to dispose of used electrical and electronic products outside the European Union, please contact your local authority and ask for the correct method of disposal.

**China RoHS**

部件名称	有毒有害物质或元素					
	铅(Pb)	汞(Hg)	镉(Cd)	六价铬(Cr(VI))	多溴联苯(PBB)	多溴二苯醚(PBDE)
印刷线路板	×	○	○	○	○	○

○：表示该有毒有害物质在该部件所有均质材料中的含量均在 SJ/T11363-2006 标准规定的限量要求以下。  
 ×：表示该有毒有害物质至少在该部件的某一均质材料中的含量超出 SJ/T11363-2006 标准规定的限量要求。  
 This only applies to China.

**KC Statement**

Keep in mind the KC Class A Statement when you use the product.

기종별	사용자안내문
A 급 기기 (업무용 방송통신기기)	이 기기는 업무용(A 급)으로 전자파적합등록을 한 기기이오니 판매자 또는 사용자는 이 점을 주의하시기 바라며, 가정외의 지역에서 사용하는 것을 목적으로 합니다.

## Installation

The server supports LAN Riser Card that allows a LAN port to be added.

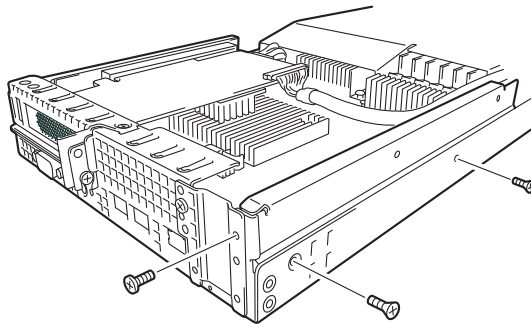
Install LAN Riser Card to LAN Riser Card slot on motherboard. The motherboard has one slot to install the LAN Riser Card.

This product contains electronic components sensitive to static electricity.

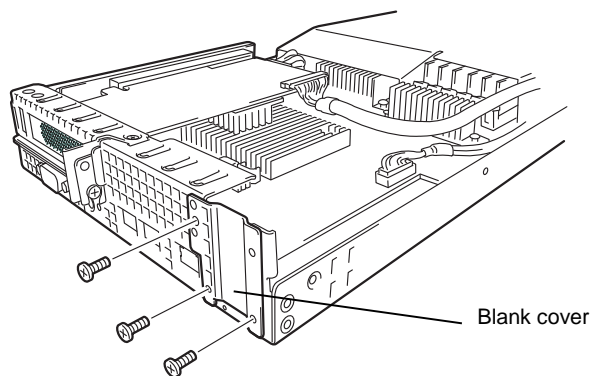
Avoid failures caused by static electricity when installing or removing any optional devices.

Follow steps below to install LAN Riser Card.

1. Refer to steps 1 to 3 in *Chapter 2 (1.3 Overview of Installation and Removal)* in 'User's Guide' for preparations.
2. Remove the three screws from bracket, and remove bracket.



3. Remove the three screws from the blank cover.

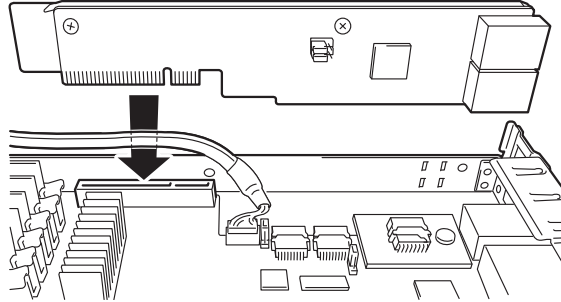


4. Remove the blank cover.

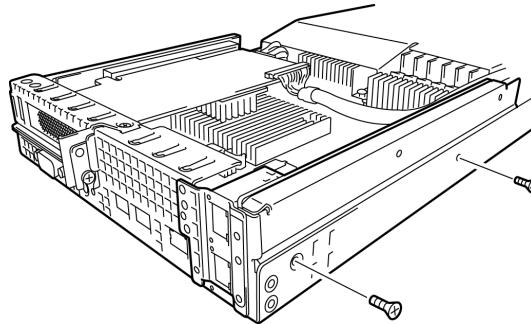
**Note**

Keep the removed cover for future use.

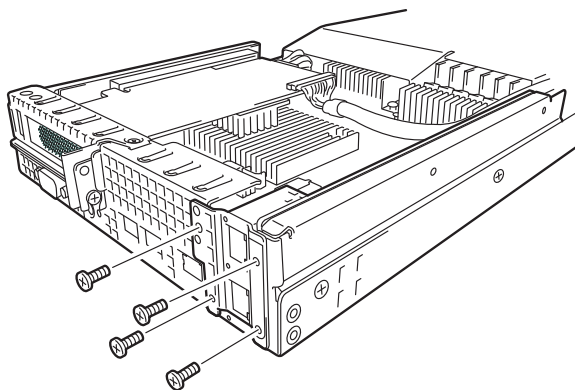
Align the pin terminals of LAN Riser Card with the LAN Riser Card slot, and insert the card securely.



Secure the bracket of LAN Riser Card with two screws you have removed in step 2.



Install the port cover provided with LAN Riser Card, and secure it with four screws you have removed in steps 2 and 3.



—Memo—

---

**NEC**

N8104-143 LAN Riser Card  
Installation and Handling Guide



\* 855-911030-143-02\*